

# Bedienungsanleitung

## *Huskylock™ s25*



# SICHERHEITSHINWEISE

Diese Haushaltsnähmaschine wurde im Einklang mit IEC/EN 60335-2-28 entwickelt und konstruiert.

## Netzanschluss

Die Nähmaschine muss an eine Netzspannung angeschlossen werden, die auf dem Elektrokennschild angegeben ist.

## Sicherheitshinweise

- Diese Nähmaschine ist nicht für die Verwendung von Personen mit reduzierten physischen, sensorischen bzw. mentalen Fähigkeiten oder fehlender Erfahrung und Kenntnis vorgesehen (einschließlich Kinder), es sei denn, sie werden beim Gebrauch der Nähmaschine von einer für ihre Sicherheit verantwortlichen Person beaufsichtigt oder angeleitet.
- Kinder sind zu beaufsichtigen um sicherzustellen, dass sie nicht mit der Nähmaschine spielen.
- Eine Nähmaschine darf niemals unbeaufsichtigt gelassen werden, wenn sie an die Stromversorgung angeschlossen ist.
- Ziehen Sie nach Beendigung ihrer Näharbeiten und vor dem Reinigen immer sofort den netzstecker aus der Steckdose.
- Für Arbeiten im Nadelbereich, wie Einfädeln der Nadel, Wechseln der Nadel oder Wechseln des Nähfußes etc. die Maschine immer zuerst ausschalten ("0").
- Benutzen Sie diese Nähmaschine nicht, wenn Kabel oder Stecker beschädigt sind. Wenn die Anschlussleitung beschädigt ist, muss diese vom Hersteller, seinem Vertreter oder einer ähnlich qualifizierten Person ersetzt werden, um Sicherheitsgefährdungen zu vermeiden.
- Bewegliche Teile nicht berühren. Dies gilt insbesondere für die Nähnaedel.
- Schutzbrille tragen.
- Die Nähmaschine darf nur für die in dieser Gebrauchsanleitung beschriebenen Zwecke verwendet werden. Verwenden Sie ausschließlich das vom Hersteller empfohlene und in dieser Gebrauchsanleitung aufgelistete Zubehör.
- Unter normalen Betriebsbedingungen beträgt der Schalldruckpegel  $\leq 70$  dB (A).
- Benutzen Sie diese Nähmaschine nicht im Freien.



Entsorgen Sie Elektrogeräte nicht über den Hausmüll.

Gemäß europäischer Richtlinie 2002/96/EG über Elektro- und Elektronik-Altgeräte und Umsetzung in nationales Recht müssen verbrauchte Elektrogeräte getrennt gesammelt werden und einer umweltgerechten Wiederverwertung zugeführt werden.

Recycling-Alternative zur Rücksendeaufforderung: Der Eigentümer des Elektrogerätes ist alternativ anstelle Rücksendung zur Mitwirkung bei der sachgerechten Verwertung im Falle der Eigentumsaufgabe verpflichtet. Das Altgerät kann hierfür auch einer Rücknahmestelle überlassen werden, die eine Beseitigung im Sinne des nationalen Kreislaufwirtschafts und Abfallgesetzes durchführt.

Nicht betroffen sind den Altgeräten beigelegte Zubehörteile und Hilfsmittel ohne Elektrobestandteile.

## INHALTSVERZEICHNISS

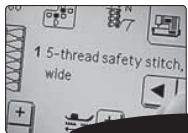
Überblick .....	4
Zubehör .....	5
Optionales Zubehör .....	6



### 1

#### KENNENLERNEN DER HUSKYLOCK™ S25

Anschließen von Fußanlasser und Stromkabel .....	7
Garnrollenständer .....	8
Ausfahrbarer Garnständer .....	8
Anbringen des Stoffauffangbehälters .....	8
Frontabdeckung öffnen .....	8
Frontabdeckung schließen .....	8
Nadelinfo .....	9
Nadelwechsel .....	9
Nähfußheber .....	9
Nähfuß wechseln .....	10
Bewegliches Obermesser .....	10
Feststellen des beweglichen Obermessers .....	10
Aktivieren des beweglichen Obermessers .....	10
2-Faden-Overlock-Konverter .....	11
Aktivieren des 2-Faden-Overlock--Konverters .....	11
Deaktivieren des 2-Faden-Overlock-Konverters .....	11
Oberer Greifer .....	11
Deaktivieren des oberen Greifers .....	11
Aktivieren des oberen Greifers .....	11
Stichfingerhebel .....	12
Zu Coverstich-Tisch C wechseln .....	12
Exklusive Funktion SEWING ADVISOR™ (Nähberater) ...	12



### 2

#### TASTBILDSCHIRM

Übersicht Tastbildschirm .....	13
SEWING ADVISOR™ .....	13
Stichwählen .....	13
Nähempfehlungen .....	14
Sticheinstellungen .....	14
Oberfadenspannung .....	14
Stichlänge .....	14
Differentialtransport .....	14
Nähgeschwindigkeit .....	14
Persönlichen Stich speichern .....	15
Belegten Speicher überschreiben .....	15
Persönlichen Stich löschen .....	15
Persönlichen Stich laden .....	15
Einstellungsmenü .....	16
Displaykontrast .....	16
Audio .....	16
Sprache .....	16
Tastbildschirm kalibrieren .....	16

Info-Menü .....	16
Pop-ups .....	16



### 3

#### EINFÄDELN DER HUSKYLOCK™ S25

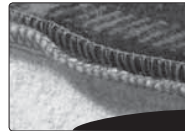
Allgemeine Einfädelhinweise .....	17
Einfädeln des oberen Greifers (grün) .....	18
Einfädeln des unteren Greifers (blau) .....	19
Einfädeln des Kettenstich-/Coverstichgreifers (lila) .....	20
Einfädeln der rechten Nadel (rot) .....	21
Einfädeln der linken Nadel (gelb) .....	22
Einfädeln der linken bzw. Kettenstichnadel (gelb) .....	23
Einfädeln der Coverstichnadeln .....	24
Nadeleinfädler .....	27
Garnwechsel .....	27



### 4

#### STICHE & NÄHTECHNIKEN

Stichübersicht .....	29
Nähbeginn .....	35
Rollsäume .....	36
Coverstiche .....	36
Flatlock-Stich .....	37
Kettenstich .....	38
Nähtipps .....	38



### 5

#### STICHEINSTELLUNGEN

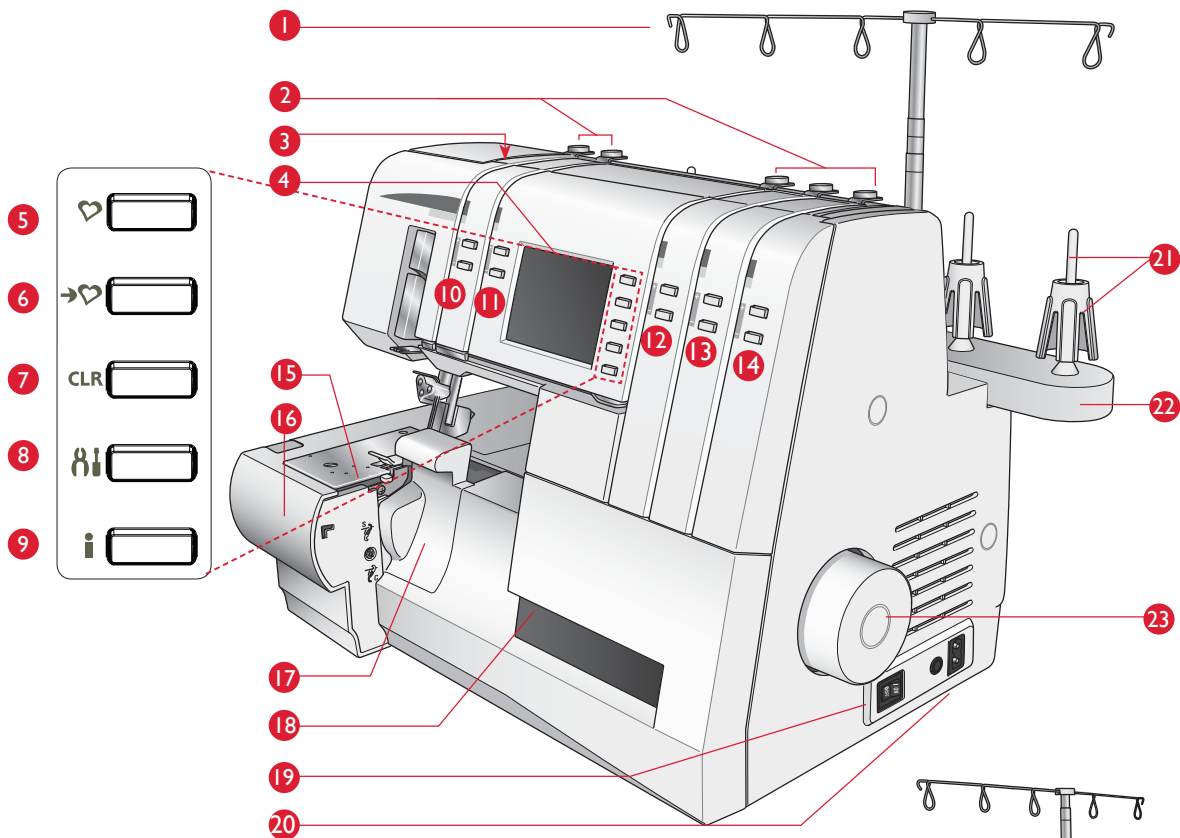
Stichbreite .....	39
Anpassen des Nähfußdrucks .....	39
Differentialtransport .....	40
Feinabstimmung der Fadenspannung .....	41



### 6

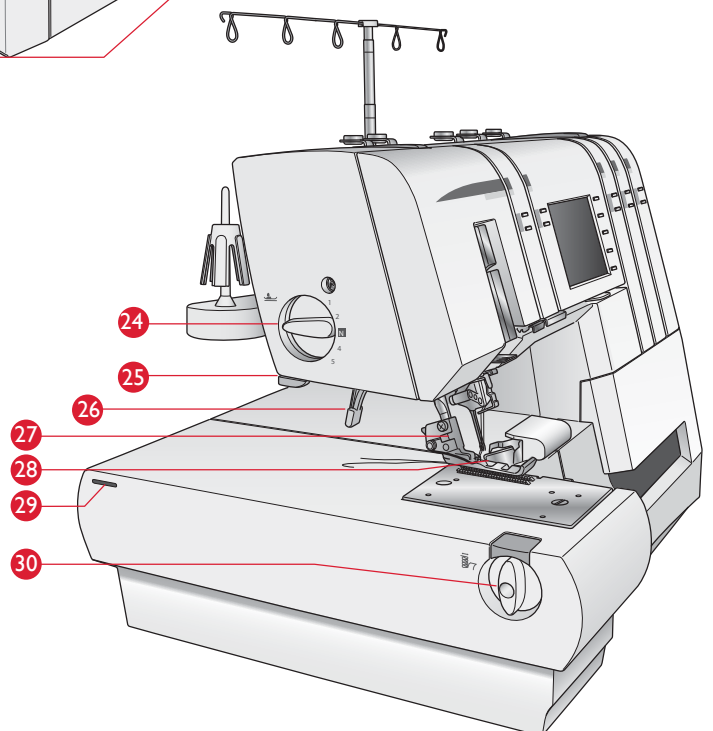
#### WARTUNG DER MASCHINE

Maschine reinigen .....	43
Ölen .....	43
Auswechseln des beweglichen Obermessers .....	44
Aufbewahrung .....	44
Fehlerbehebung .....	45
Kundendienst .....	45
Technische Daten .....	46



## ÜBERBLICK

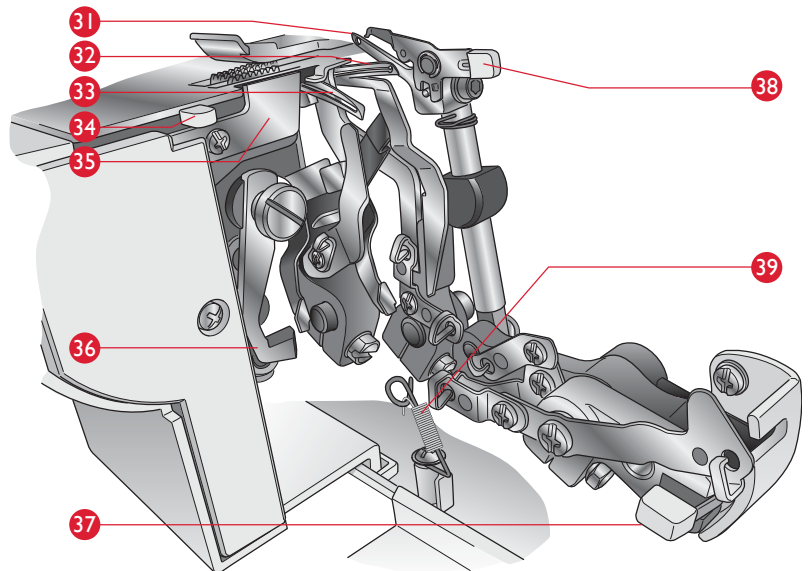
1. Ausfahrbarer Garnständer
2. Fadenführungen oberer Deckel
3. Tragegriff
4. Tastbildschirm
5. Taste „Stich laden“
6. Taste „Stich speichern“
7. Löschtaste
8. Taste „Einstellungsmenü“
9. Infotaste
10. Tasten für die Feinabstimmung der Coverstich- bzw. linken Nadelfadenspannung (gelb)
11. Tasten für die Feinabstimmung der rechten Nadelfadenspannung (rot)
12. Tasten für die Feinabstimmung der Fadenspannung von oberem Greifer (grün)
13. Tasten für die Feinabstimmung der Fadenspannung von unterem Greifer (blau)
14. Tasten für die Feinabstimmung der Fadenspannung vom Kettenstichgreifer (lila)
15. Stichplatte
16. Erweiterte Nähfläche
17. Messerabdeckung S
18. Frontabdeckung
19. Haupt- und Lichtschalter



20. Anschlüsse für Fußanlasser und Stromzufuhr
21. Garnrollenstift und Garnrollenhalter
22. Garnständer
23. Handrad
24. Wählrad für den Nähfußdruck
25. Fadenabschneider
26. Nähfußheber
27. Nähfußhalter
28. Nähfuß
29. Öffnung für Anschietisch
30. Schnittbreitenrad

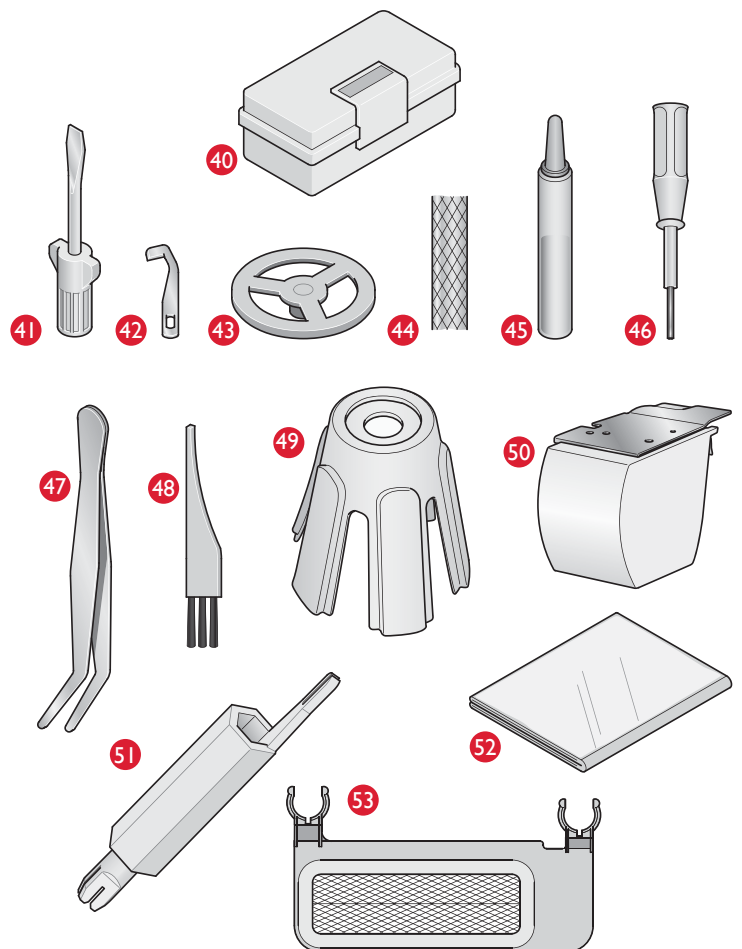
## Hauptkomponenten hinter der Frontabdeckung

- 31. Oberer Greifer
- 32. Unterer Greifer
- 33. Ketten-/Coverstich-Greifer
- 34. Stichfingerhebel (Rollsaumhebel)
- 35. Feststehendes Untermesser
- 36. Bewegliches Obermesser
- 37. Auslösehebel oberer Greifer
- 38. 2-Faden-Konverter
- 39. Fadenführung Ketten-/Coverstich



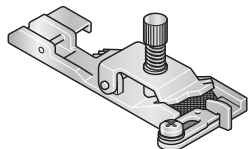
## ZUBEHÖR

- 40. Zubehörfach
- 41. Schraubendreher
- 42. Messerklinge (für Obermesser)
- 43. Fadenablaufscheiben (5 x)
- 44. Garnrollennetze (5)
- 45. Öler
- 46. Sechskant-Schraubendreher
- 47. Pinzette
- 48. Fusselbürste
- 49. Garnrollenhalter (5)
- 50. Coverstich-Tisch/Messerabdeckung C (für Cover-/Kettenstich)
- 51. Nadeleinfädler
- 52. Staubschutz
- 53. Stoffauffangbehälter
- 54. Anschietisch mit vier Beinen und Pin (nicht abgebildet). Montieren Sie den Anschietisch mitsamt Beinen gemäß der mitgelieferten Anleitung. Der Pin ist für die kleinen Öffnungen am Tisch vorgesehen, um Ihren Stoff beim Nähen von Kreisen (siehe S. 38) festzuhalten.
- 55. Das Nadelset ELx705 (nicht abgebildet) enthält drei Nadeln: eine mit Stärke 14/90 und zwei mit Stärke 12/80. Zwei Nadeln der Stärke 14/90 sind bei der Lieferung bereits in die Maschine eingesetzt (nicht abgebildet).



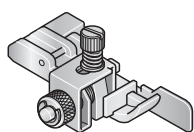
## OPTIONALES ZUBEHÖR von INSPIRA™

Optionale Nähfüße speziell für dieses Modell erhalten Sie bei Ihrem HUSQVARNA VIKING® Fachhändler. Die Nähfüße lassen sich bei dieser Maschine sehr leicht einsetzen und wieder abnehmen.



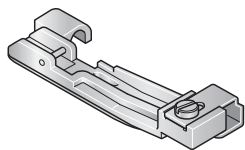
**Gummibandfuß 620 08 65-96**

Der Gummibandfuß kann gleichzeitig 6-12 mm „breite Gummibänder führen, sie dehnen und annähen. Verwenden Sie ihn für Sport- und Freizeitkleidung, Wäsche und vieles mehr.



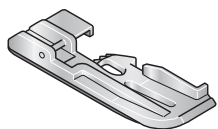
**Blindstich- & Spitzennähfuß 620 08 69-96**

Der Blindstichfuß eignet sich perfekt fürs Nähen von unsichtbaren Säumen und zum Annähen von Spitze. Der Saum wird in einem Arbeitsgang abgeschnitten, genäht und versäubert.



**Perlenfuß 620 08 66-96**

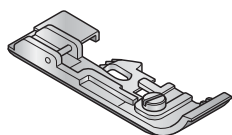
Mit dem Perlenfuß können Sie Perlen spielend leicht an Kleidungsstücken annähen oder dekorative Nähprojekte veredeln. Die Perlen gleiten dabei durch eine Führung am Nähfuß.



**Paspelfuß 620 08 67-96**

Mit dem Paspelfuß erzielen Sie beim Einsetzen von Fertigpaspeln an Nähten und Kanten ein professionelles Finish. Die Paspel wird in einem Schritt zwischen zwei Stofflagen eingenäht. Eine Aussparung unter dem Fuß hilft beim Führen der Paspel. Sie können auch einen individuellen Look kreieren, indem Sie selbst genähte Paspeln verwenden.

Mit dem Paspelfuß können Sie schnell und einfach Kordeln mit Stoff bedecken und Paspeln einnähen – ganz professionell!



**Nahtbandfuß 620 08 68-96**

Der Nahtbandfuß wird zum Verstärken von Nähten mit Nahtbändern verwendet, um ein Überdehnen zu verhindern. Er eignet sich besonders für Schulternähte. Mit diesem Nähfuß werden Nähte in einem Arbeitsgang genäht und verstärkt.



*Manche Stoffe enthalten große Mengen überschüssiger Farbe, was zu Verfärbungen anderer Stoffe sowie der Overlockmaschine führen kann. Solche Verfärbungen sind unter Umständen äußerst schwierig zu entfernen, mitunter sogar überhaupt nicht.*

*Fleece- und Jeansstoffe, vor allem in Rot und Blau, enthalten häufig überschüssige Farbe.*

*Wenn Sie den Verdacht haben, dass Ihr Stoff/Kleidungsstück viel überschüssige Farbe enthält, empfehlen wir zur Vermeidung von Verfärbungen den Stoff immer erst zu waschen, bevor Sie mit dem Nähen beginnen.*



# 1

## KENNENLERNEN DER HUSKYLOCK™ s25

### ANSCHLIESSEN VON FUSSANLASSER UND STROMKABEL

Der Fußanlasser und das Netzkabel befinden sich beim Zubehör.

*Hinweis: Stellen Sie vor dem Anschließen des Fußanlassers sicher, dass er vom Typ „FR5“ ist (siehe Unterseite des Fußanlassers).*

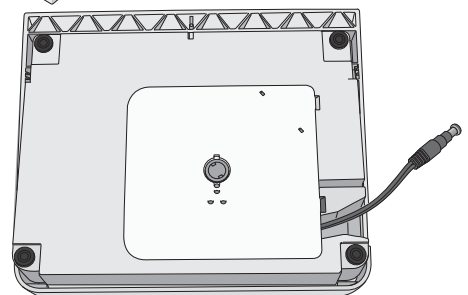
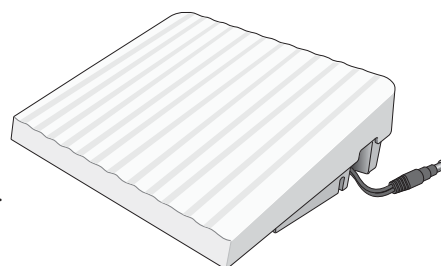
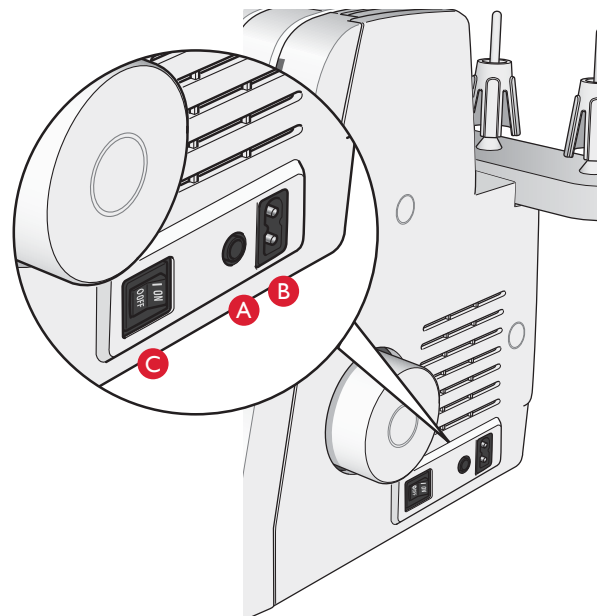
1. Kabel aus dem Fußanlasser herausziehen. Schließen Sie das Kabel des Fußanlassers an die vordere Anschlussbuchse rechts unten an der Maschine an (A).
2. Schließen Sie das Netzkabel an den hinteren Anschluss rechts unten an der Maschine an (B). Stecken Sie den Netzstecker in eine Wandsteckdose.

*Vor dem Anschließen der Maschine müssen Sie sicherstellen, dass die Spannung des Stromnetzes den Angaben auf dem Schild unter der Maschine entspricht. Die Angaben können von Land zu Land unterschiedlich sein.*

3. Betätigen Sie zum Einschalten den Hauptschalter (C).

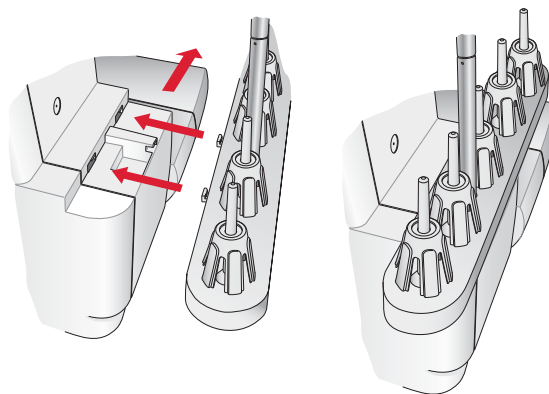
*Hinweis: Bei geöffneter Frontabdeckung ist der Sicherheitsschalter aktiviert. Dies bedeutet, dass die Maschine auch bei betätigtem Fußanlasser nicht näht.*

*Hinweis: Zum Aufwickeln des Fußanlasserkabels trennen Sie den Fußanlasser zunächst von der Maschine (A). Ziehen Sie leicht am Kabel und lassen Sie es dann los. Das Kabel wickelt sich von selbst im Fußanlasser auf.*



## GARNROLLENSTÄNDER

Setzen Sie den Garnrollenständer ein und schieben Sie ihn nach rechts, siehe Abbildung.

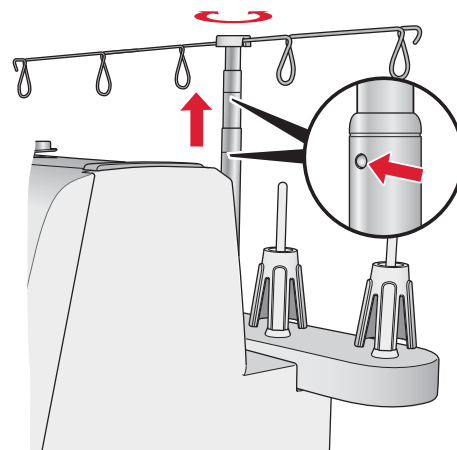


## AUSFAHRBARER GARNSTÄNDER

Fahren Sie den ausfahrbaren Garnständer zu seiner vollen Höhe aus und drehen Sie ihn, sodass er einrastet.

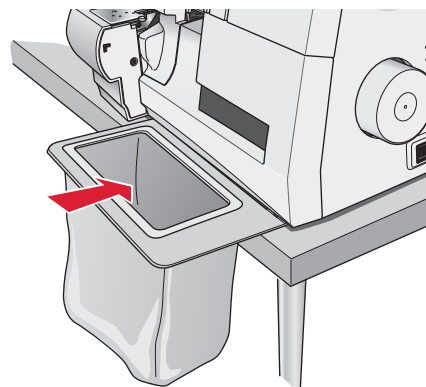
Setzen Sie die Garnrollen auf die Garnrollenhalter am Garnrollenstift.

Ist die Maschine bereits eingefädelt, müssen Sie die Fäden spannen, damit sie nicht verwirren.



## ANBRINGEN DES STOFFAUFFANGBEHÄLTERS

Positionieren Sie die Maschine so, dass die Vorderseite mit der Tischkante nahezu eine Linie bildet. Setzen Sie die u-förmigen Haken des Stoffauffangbehälters auf die beiden Saugnäpfe unten an der Maschine. Stellen Sie sicher, dass überschüssiger Stoff beim Nähen in das Säckchen fällt.



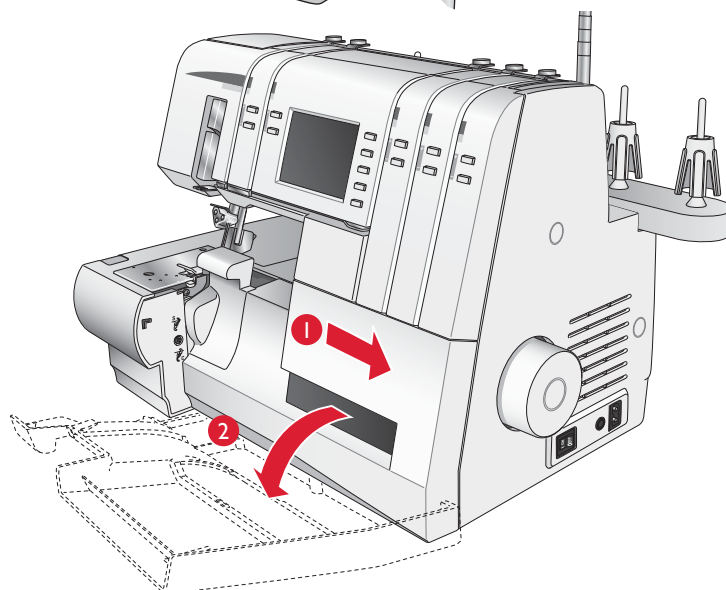
## FRONTABDECKUNG ÖFFNEN

Bewegen Sie die Abdeckung zunächst so weit wie möglich nach rechts (1) und danach zu sich hin nach unten (2).

## FRONTABDECKUNG SCHLIESSEN

Ziehen Sie die Abdeckung zunächst nach oben und schieben Sie sie dann nach links, bis sie einrastet.

*Hinweis: Die Frontabdeckung ist mit einem Sicherheitsschalter versehen. Ist sie geöffnet, kann daher nicht genäht werden.*



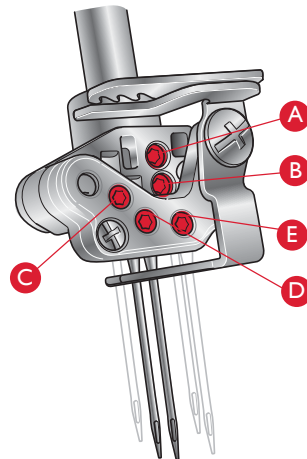


## NADELINFO

Diese Overlock verwendet eine industrielle Flachkolbennadel, wodurch ein Einsetzen der Nadel in der falschen Richtung verhindert wird.

Versuchen Sie nicht, Standard-Nähmaschinennadeln in diese Overlock einzusetzen – egal welche Größe oder Art.

Verwenden Sie die Nadeln *INSPIRA™ ELx705* mit den Stärken 14/90 und 12/80, wie im Lieferumfang dieser Maschine enthalten.



- A – Linke Overlocknadel
- B – Rechte Overlocknadel
- C – Linke Coverstichnadel
- D – Mittlere Coverstichnadel
- E – Rechte Coverstichnadel

## NADELWECHSEL



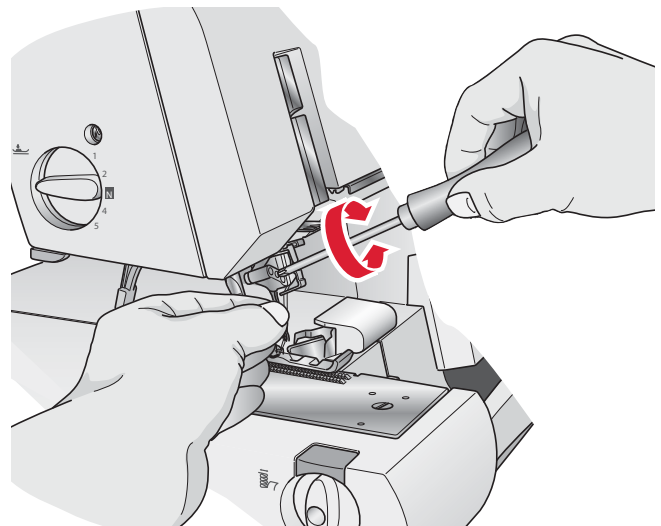
*Schalten Sie den Hauptschalter aus und ziehen Sie den Stecker heraus.*

1. Drehen Sie das Handrad in Ihre Richtung, bis die Nadeln die höchste Position eingenommen haben.
2. Legen Sie ein dickes Stück Stoff unter den Nähfuß. Senken Sie die Nadeln bis zur Hälfte in den Stoff ab.
3. Lösen Sie die Nadelklemmschraube mit dem Inbusschlüssel, entfernen Sie sie jedoch nicht und halten Sie die Nadeln dabei fest.

*Hinweis: Beim Einsetzen der Nadeln in die Nadelklemmschrauben A und/ oder B müssen grundsätzlich die Nadelklemmschrauben für A und B gelöst werden.*

4. Nehmen Sie die gewählte Nadel heraus.
5. Halten Sie die Nadel mit der flachen Seite nach hinten fest.
6. Setzen Sie die Nadel so weit wie möglich in die Nadelklemme ein.
7. Drehen Sie die Nadelbefestigungsschraube gut fest.

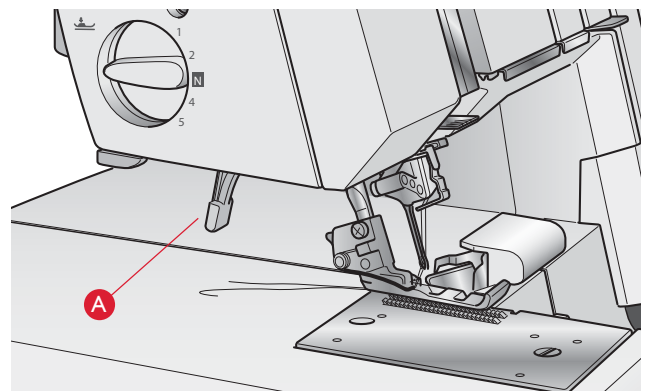
*Hinweis: Ziehen Sie die Schraube nicht zu stark an, da Nadelklemme hierdurch beschädigt werden kann.*



## NÄHFUSSHEBER (A)

Heben Sie den Nähfuß durch Absenken des Nähfußhebers hinten an der Maschine an.

Durch Herunterdrücken des Nähfußhebers wird der Nähfuß in die Position „Nähfuß-Extrahub“ gebracht.

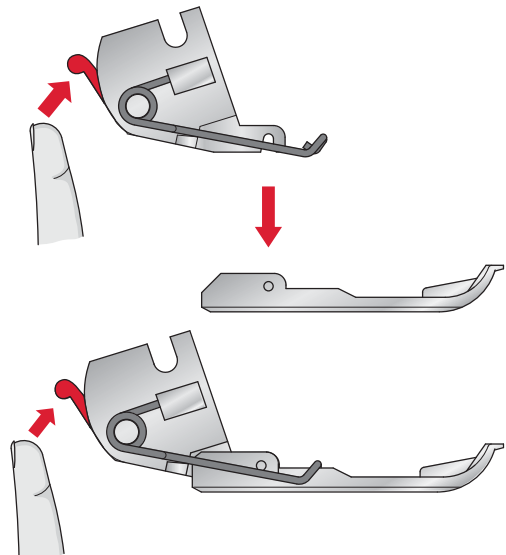


## NÄHFUSS WECHSELN



*Schalten Sie den Hauptschalter aus und ziehen Sie den Stecker heraus.*

1. Heben Sie den Nähfuß an.
2. Drehen Sie das Handrad in Ihre Richtung, bis die Nadeln die höchste Position eingenommen haben.
3. Betätigen Sie die rote Taste hinten am Nähfußhalter, um den Nähfuß zu lösen.
4. Heben Sie den Nähfuß in die Position „Nähfuß-Extrahub“ an, und schon ist der Nähfuß frei.
5. Setzen Sie den neuen Nähfuß mit dem Stift direkt unter der Einkerbung an der Nähfußhalterung ein, mit dem Nähfuß in Position „Nähfuß-Extrahub“. Senken Sie den Nähfuß ab. Betätigen Sie die rote Taste hinten am Nähfußstangenhalter. Schon rastet der Nähfuß ein.



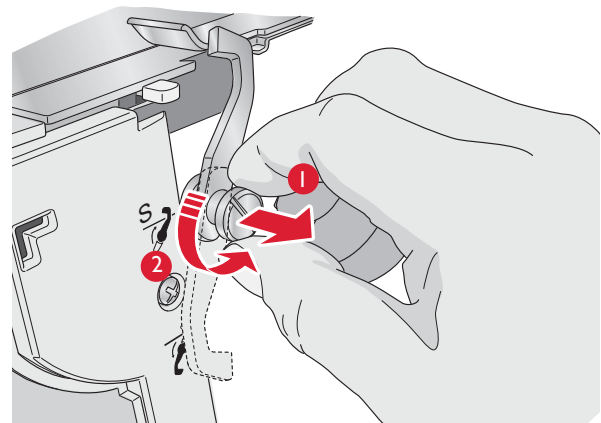
## BEWEGLICHES OBERMESSER

**Feststellen des beweglichen Obermessers  
(Position C)**



*Schalten Sie den Hauptschalter aus und ziehen Sie den Stecker heraus.*

- Drehen Sie das Handrad so weit in Ihre Richtung, bis das Obermesser seine höchste Position eingenommen hat.
- Öffnen Sie die Frontabdeckung.
- Ziehen Sie den beweglichen Messerknopf so weit wie möglich nach rechts (1).
- Drehen Sie den Knopf gegen den Uhrzeigersinn in Ihre Richtung (2), bis das Messer in der Arretierposition C einrastet.

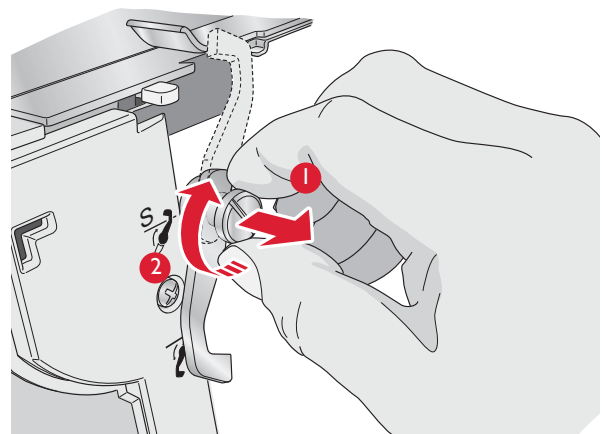


**Aktivieren des beweglichen Obermessers  
(Position S)**



*Schalten Sie den Hauptschalter aus und ziehen Sie den Stecker heraus.*

- Öffnen Sie die Frontabdeckung und ziehen Sie den beweglichen Messerknopf so weit wie möglich nach rechts (1).
- Drehen Sie den Knopf mit dem Uhrzeigersinn (2), bis das Messer in der Schneideposition S einrastet.



## 2-FADEN-OVERLOCK-KONVERTER

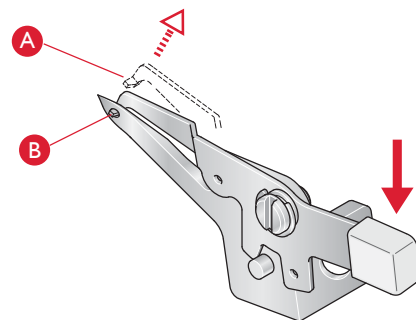
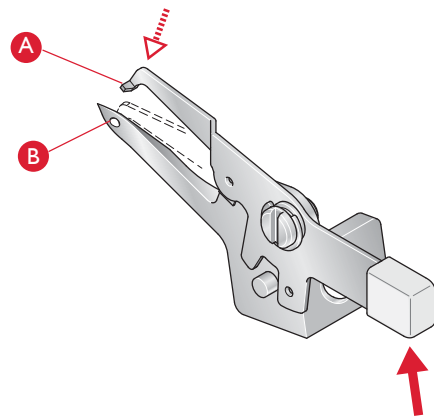
### Aktivieren des 2-Faden-Overlock-Konverters



Schalten Sie den Hauptschalter aus und ziehen Sie den Stecker heraus.

2-Faden-Overlockstiche werden mit einem Nadelfaden und dem unteren Greiferfaden genäht. Vor dem Nähen muss der 2-Faden-Konverter an den oberen Greifer angeschlossen werden.

1. Öffnen Sie die Frontabdeckung.
2. Bewegen Sie den weißen Griff am Konverter nach oben und führen Sie die scharfe Kante (A) des Konverters in das Ohr (B) des oberen Greifers ein.



### Deaktivieren des 2-Faden-Overlock-Konverters



Schalten Sie den Hauptschalter aus und ziehen Sie den Stecker heraus.

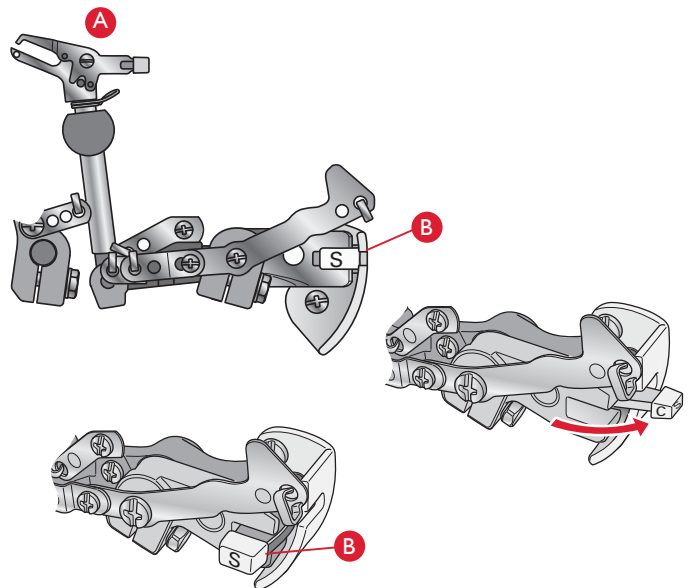
Bewegen Sie den weißen Griff am Konverter nach unten und entfernen Sie die scharfe Kante (A) vom Ohr (B) des oberen Greifers.

## OBERER GREIFER

Für das Nähen mit Coverstichen oder Kettenstichen muss der obere Greifer arretiert werden.

### Deaktivieren des oberen Greifers

- Drehen Sie am Handrad, bis sich der untere Greifer (A) in seiner tiefsten Stellung befindet.
- Schieben Sie den Auslösehebel (B) nach rechts und anschließend zurück, bis Position C von der Vorderseite gesehen erreicht ist.



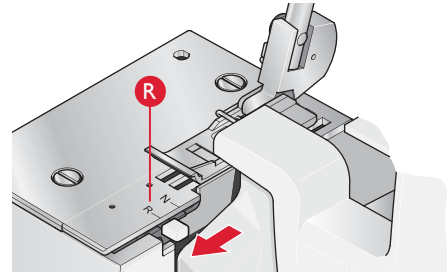
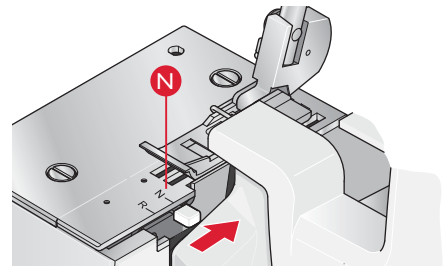
### Aktivieren des oberen Greifers

- Drehen Sie am Handrad, bis sich der untere Greifer (A) in seiner tiefsten Stellung befindet.
- Ziehen Sie den Auslösehebel (B) zu sich hin, bis Position S von der Vorderseite gesehen erreicht ist.

## STICHFINGERHEBEL

Der Stichfingerhebel sollte für alle Standard-Overlocknähte auf „N“ eingestellt sein. Für Rollsäume müssen Sie den Stichfinger zurückziehen, indem Sie den Hebel auf „R“ stellen.

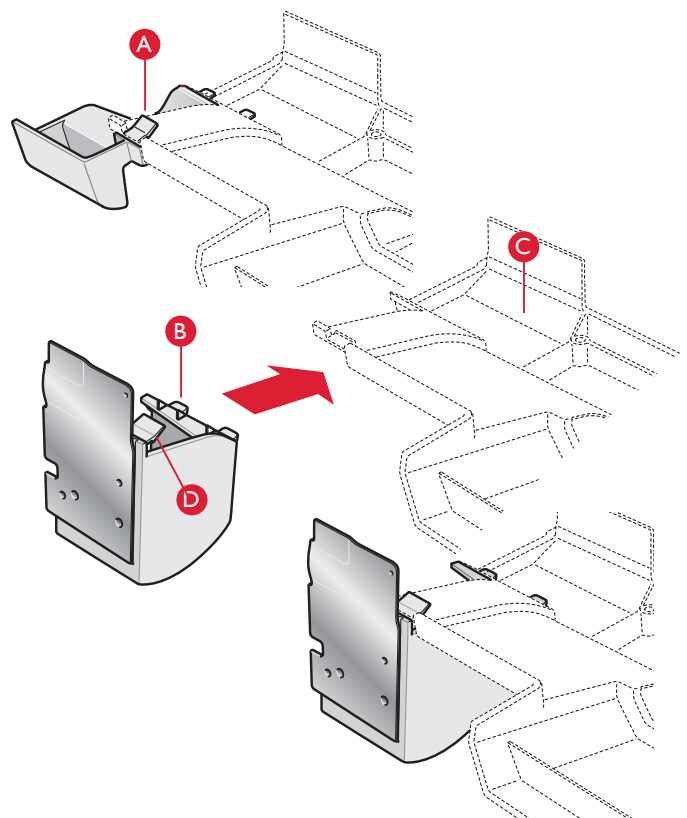
Bewegen Sie den Stichfinger mit dem Hebel immer so weit wie möglich in eine Richtung.



## ZU COVERSTICH-TISCH C WECHSELN

Für das Nähen mit Coverstichen oder Kettenstichen sollten Sie den Coverstich-Tisch C verwenden.

- Öffnen Sie die Frontabdeckung.
- Heben Sie den Haken (A) an, um die Messerabdeckung zu lösen und ziehen Sie sie zu sich hin.
- Setzen Sie den Coverstich-Tisch ein, indem Sie die beiden vorderen Stifte (B) in die Öffnungen (C) einsetzen, und stellen Sie sicher, dass der Haken (D) korrekt einrastet.



## EXKLUSIVE FUNKTION SEWING ADVISOR™ (NÄHBERATER)

Ihre Overlockmaschine ist mit der exklusiven Funktion SEWING ADVISOR™ (Nähberater) von HUSQVARNA VIKING® ausgestattet® (siehe S. 13). Zu Beginn Ihres Nähprojekts tippen Sie die Stoffart und -stärke ein, und dann wählen Sie den gewünschten Stich. Die Maschine nimmt automatisch die korrekten Einstellungen vor und zeigt Empfehlungen zum jeweiligen Stoff an.

Nachfolgend finden Sie Empfehlungen zur Stoffwahl.

### Web- oder Strickstoffe

Der Unterschied zwischen Web- und Strickstoffen besteht darin, wie die Fäden miteinander verwoben sind. Unelastische Webstoffe bestehen aus zwei Arten von Fäden: den Kettfäden und den rechtwinklig dazu verlaufenden Schussfäden. Ein Strickstoff besteht aus einem einzigen Faden, dessen Stiche miteinander verflochten sind. Strickstoffe sind normalerweise elastisch.

Als allgemeine Regel kann man sagen, dass Sie für nicht dehnbare (Web-)Stoffe die Option „Unelastisch“ und für dehnbare Stoffe die Option „Elastisch“ wählen sollten.

### Empfohlener Stoff

	Unelastisch dünn <i>Chiffon, Voile, Organza, Batist, Seide usw.</i>
	Unelastisch normal <i>Baumwolle, Chino, Wolle, Satin usw.</i>
	Unelastisch dick <i>Jeans, Segeltuch, Frottee usw.</i>
	Elastisch dünn <i>Charmeuse, Nylon, Trikot, Jersey usw.</i>
	Elastisch normal <i>Bielastische Stoffe, Velours, Badeanzugstoffe usw.</i>
	Elastisch dick <i>Pullover-Strickstoffe, Fleecestoffe, Plüsch, Sweatshirtware usw.</i>



# 2

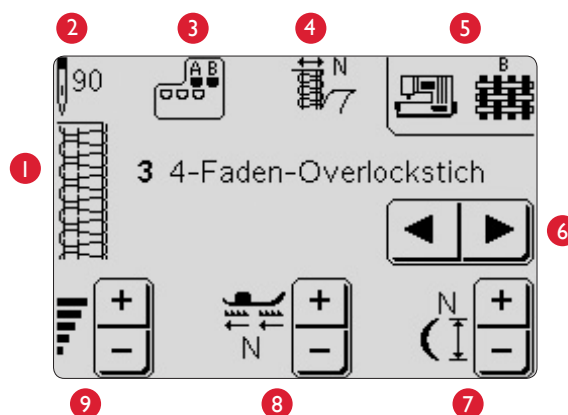
## TASTBILDSCHIRM

Ihre HUSKYLOCK™ s25 ist mit einem Tastbildschirm ausgestattet. Hier finden Sie alle grundlegenden Informationen, die Sie vor Nähbeginn benötigen. In diesem Menü wählen Sie auch Ihren Stich und ändern die Einstellungen für den jeweiligen Stich.

Nach dem Einschalten der Maschine ist der Nähmodus die erste Anzeige auf dem Tastbildschirm. Ihr gewählter Stich wird im Stichbereich in Originalgröße angezeigt. Beim Einschalten der Maschine wird automatisch der zuletzt verwendete Stich gewählt (beim allerersten Einschalten wird der 4-Faden-Overlock gewählt).

### ÜBERSICHT TASTBILDSCHIRM

1. Gewählter Stich, Anzeige in Originalgröße, Stichnummer und Stichname
2. Nadelstärkeninformation (Nadelstärke für den gewählten Stich)
3. Empfehlung Nadelposition (dieses Symbol gibt an, welche Nadeln für den gewählten Stich verwendet werden)
4. Empfehlung Schnittbreite (gibt die Einstellung für die Schnittbreite an)
5. SEWING ADVISOR™ (wenn Sie den zu verwendenden Stoff eingeben, erhalten Sie die optimalen Einstellungen für Stich und Stoff, siehe unten)
6. Direktwahltasten
7. Stichlänge
8. Differentialtransport
9. Geschwindigkeit



### SEWING ADVISOR™

Tippen Sie zum Öffnen des erweiterten SEWING ADVISOR™ auf dieses Symbol. Hier können Sie den Stoff wählen, der am ehesten dem zu verwendenden Stoff Ihres Projekts entspricht. Die Maschine nimmt automatisch die korrekten Einstellungen vor und zeigt Empfehlungen zum jeweiligen Stoff an. Der gewählte Stoff wird neben der Maschine im Symbol SEWING ADVISOR™ angezeigt.

A – Unelastisch dünn                      D – Elastisch dünn  
 B – Unelastisch normal                    E – Elastisch normal  
 C – Unelastisch dick                        F – Elastisch dick

### STICH WÄHLEN

Durch Antippen der Stichwählpfeile (6) können Sie die verschiedenen Stiche vorwärts und rückwärts durchlaufen (eine Stichübersicht finden Sie auf Seite 29). Der gewählte Stich wird in Originalgröße mitsamt Stichnummer und Stichnamen angezeigt.

Die besten Nähergebnisse erzielen Sie, indem Sie Stoffart und -stärke für Ihr gewünschtes Projekt in die Funktion SEWING ADVISOR™ eingeben (siehe oben). Die Maschine nimmt dann die optimalen Einstellungen für den gewählten Stich vor.

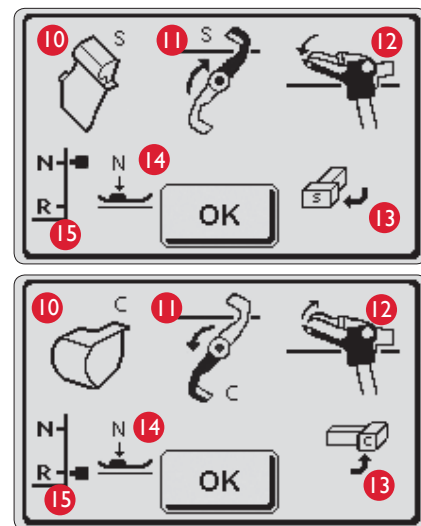


## Nähempfehlungen

Empfehlungen für Nadelstärke, Nadelposition und Schnittbreite werden in der Ansicht des Nähmodus immer angezeigt. Wenn Sie einen Stich wählen, erscheint ein Pop-up-Fenster mit ausführlichen Empfehlungen. Stellen Sie Ihre Maschine gemäß den Empfehlungen ein und tippen Sie auf „OK“, um das Pop-up zu schließen.

10. Zu Messerabdeckung/Coverstich-Tisch C wechseln
11. Obermesser Position S/C
12. 2-Faden-Konverter (de-)aktiviert
13. Einstellung Auslösehebel S/C
14. Nähfußdruck
15. Stichfingereinstellung N/R

Die erweiterten Empfehlungen für den gewählten Stich können auch im Informations System nachgeschlagen werden. Siehe Seite 16.



## STICHEINSTELLUNGEN

Ihre Maschine verwendet automatisch die optimalen Einstellungen für jeden ausgewählten Stich und berücksichtigt dabei den gewählten Stoff. Sie können für den ausgewählten Stich persönliche Anpassungen vornehmen.

Die Einstellungsänderungen wirken sich nur auf den gewählten Stich aus. Ihre Einstellungsänderungen werden bei Wahl eines anderen Stiches auf die Standardwerte zurückgesetzt. Die geänderten Einstellungen werden nicht automatisch gespeichert, wenn Sie Ihre Maschine ausschalten.

Wenn ein Wert von der Standardeinstellung abweicht, wird dies durch einen dunklen Hintergrund angezeigt.

## Oberfadenspannung

Zum Anpassen der Fadenspannung betätigen Sie eine der Fadenspannungstasten (+/-) an der Maschine. Es erscheint dann auf dem Display ein Pop-up mit den aktuellen Fadenspannungseinstellungen für die einzelnen Fäden. Ein veränderter Wert wird mit dunklem Hintergrund dargestellt.

Tippen Sie auf „OK“, um das Fenster für die Fadenspannung zu schließen und zur Ansicht „Nähmodus“ zurückzukehren.

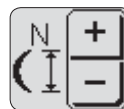
*Hinweis: Das beste Ergebnis erzielen Sie, wenn Sie die Änderungen in kleinen Schritten vornehmen – nicht mehr als eine halbe Zahl pro Schritt. Probieren Sie den jeweiligen Stich immer auf einem Stoffrest aus, bevor Sie Ihr Kleidungsstück bearbeiten.*

Auf Seite 41 finden Sie auch eine Übersicht über die korrekte Fadenspannung für verschiedene Sticharten.



## Stichlänge

Zum Anpassen der Stichlänge tippen Sie auf Plus oder Minus neben dem Stichlängensymbol. Tippen Sie für einen höheren Wert auf das Plus und für einen niedrigeren Wert auf das Minus. Ein veränderter Wert wird mit dunklem Hintergrund dargestellt.



## Differentialtransport

Zum Anpassen des Differentialstransports tippen Sie auf Plus oder Minus neben dem Differentialtransportsymbol. Tippen Sie für einen höheren Wert auf das Plus und für einen niedrigeren Wert auf das Minus. Ein veränderter Wert wird mit dunklem Hintergrund dargestellt.



## NÄHGESCHWINDIGKEIT

Zu jedem Stich gehört eine voreingestellte Höchstgeschwindigkeit. Zum Anpassen der Höchstgeschwindigkeit tippen Sie auf das Plus oder das Minus neben dem Geschwindigkeitssymbol. Die Geschwindigkeitsstufe lässt sich in fünf Stufen anpassen und wird im Geschwindigkeitssymbol angezeigt.



## PERSÖNLICHEN STICH SPEICHERN

Wenn Sie einen Stich angepasst haben, können Sie ihn in Ihrem Persönlichen Stichmenü abspeichern. Dabei werden Stichname und -nummer gemeinsam mit der Stoffwahl und den Einstellungen für Fadenspannung, Differentialtransport und Stichlänge gespeichert. Zum Abspeichern von Stichen stehen 30 Speicher zu Verfügung.

Wenn Sie einen veränderten Stich abspeichern möchten, tippen Sie auf die Taste „Stich speichern“ (rechts im Display) und öffnen dadurch das gleichnamige Menü.

Sie können mithilfe der Pfeile die Liste durchlaufen, um einen freien Speicher zu finden. Jedes Feld ohne Stich ist ein freier Speicher und kann zum Speichern Ihres neuen Stichts verwendet werden. Tippen Sie den Speicher einfach an, und Ihr Stich wird gespeichert. Die Stichinformationen erscheinen dann in dem gewählten Speicher.

### Belegten Speicher überschreiben

Ein Feld mit einem Stich ist ein belegter Speicher. Sie können einen zuvor gespeicherten Stich überschreiben. Tippen Sie zum Überschreiben einfach den Stich an. Es erscheint dann ein Pop-up mit der Frage, ob der zuvor gespeicherte Stich überschrieben werden soll. Tippen Sie auf „Ja“. Die Stichinformationen erscheinen dann in dem gewählten Speicher. Das Speicherfenster schließt sich und die Ansicht des Nähmodus wird wieder angezeigt.

Sie brechen den Speichervorgang ab, indem Sie auf „Nein“ tippen. Die Maschine kehrt dann zur Ansicht „Stich speichern“ zurück. Sie können nun einen anderen Speicher wählen.

## PERSÖNLICHEN STICH LÖSCHEN

Verwenden Sie zum Löschen eines gespeicherten Stichts die Pfeile der Bildlaufleiste, um die Liste zu durchlaufen. Die Stichnummer mit dunklem Hintergrund gibt an, welcher Stich gewählt ist. Tippen Sie auf die Löschtaste. In dem sich öffnenden Pop-up werden Sie um die Bestätigung des Löschvorgangs gebeten.

Betätigen Sie die Taste „Stich speichern“ erneut, um zum Nähmodus zurückzukehren.

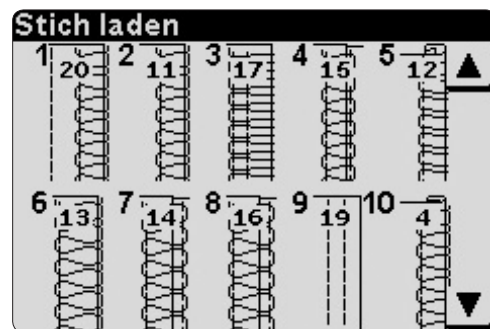
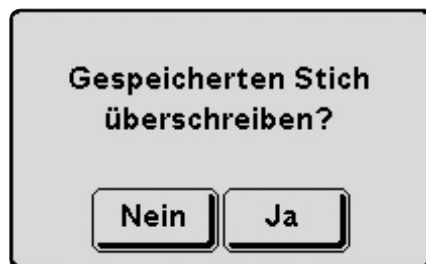
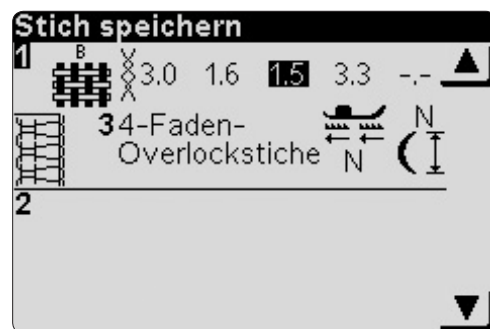
## PERSÖNLICHEN STICH LADEN

Zum Laden eines abgespeicherten Stichts tippen Sie auf die Taste „Stich laden“.

Verwenden Sie die Pfeile der Bildlaufleiste, um die Liste zu durchlaufen. Zum Wählen eines Stiches aus der Liste tippen Sie einfach darauf.

Es erscheint dann ein Pop-up mit ausführlichen Angaben zu diesem Stich. Tippen Sie auf „Ja“, um den gewählten Stich zu laden, oder auf „Nein“, um den Vorgang abubrechen und zur Liste „Stich laden“ zurückzukehren.

Betätigen Sie die Taste „Stich laden“ erneut, um zum Nähmodus zurückzukehren.



## EINSTELLUNGSMENÜ

Zum Öffnen des Einstellungsmenüs tippen Sie auf die entsprechende Taste. In diesem Menü können Sie die Maschineneinstellungen ändern. Drücken Sie die Maschinen Einstellungstaste erneut, um das Einstellungs Menü zu schließen und die vorgenommene Einstellung im Maschinen Speicher zu speichern.

Die Einstellungen werden beibehalten, wenn Sie die Maschine ausschalten.

### Displaykontrast

Den Bildschirmkontrast können Sie durch Antippen von Plus oder Minus an Ihre Bedürfnisse anpassen. Der Kontrastwert wird neben den Plus-/Minussymbolen angezeigt.

### Audio

Den Ton können Sie durch Antippen des Lautsprechersymbols ein- und ausschalten. Ein durchgestrichener Lautsprecher gibt an, dass der Ton ausgeschaltet ist.

### Sprache

Mithilfe der Pfeile können Sie die für den Bildschirm zur Verfügung stehenden Sprachen durchlaufen. Bei jeder Berührung ändert sich die Sprachenbezeichnung.

### Tastbildschirm kalibrieren

Da Sie die Symbole auf dem Bildschirm antippen, kann eine Kalibrierung des Bildschirms erforderlich sein, um ihn an Ihre Berührung anzupassen. Tippen Sie auf das Symbol „Kalibrieren“, um ein spezielles Fenster für die Kalibrierung des Tastbildschirms zu öffnen. Berühren Sie zunächst die Mitte des Kreuzes in der linken oberen Ecke (1) und dann die Mitte des Kreuzes in der rechten unteren Ecke (2). Das Kalibrierungsfenster schließt sich automatisch, wenn Sie das zweite Kreuz antippen.

## INFO-MENÜ

Ausführliche Informationen zu einem gewählten Stich erhalten Sie, wenn Sie auf die Infotaste tippen. Auf der ersten Registerkarte wird dann angegeben, wofür der Stich verwendet wird. Die zweite Registerkarte enthält hilfreiche Tipps, und die dritte Registerkarte gibt Stoffarten an, die für diesen speziellen Stich empfohlen werden. Die vierte Registerkarte zeigt die Maschinen Einstellungen Empfehlungen für den gewählten Stich.

*Siehe Seite 14 für Erklärungen der verschiedenen Empfehlungen.*

Die Informationen schließen Sie durch erneutes Antippen der Infotaste.

## POP-UPS

### Frontabdeckung geöffnet

Aus Sicherheitsgründen ist das Nähen bei geöffneter vorderer Abdeckung nicht möglich. Das Pop-up schließt sich, sobald die Frontabdeckung geschlossen wird.

### Achtung: Überbelastung! Bitte warten!

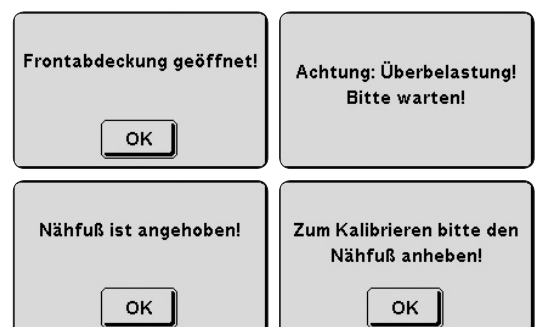
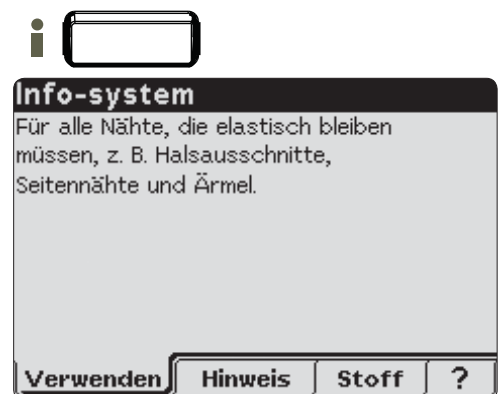
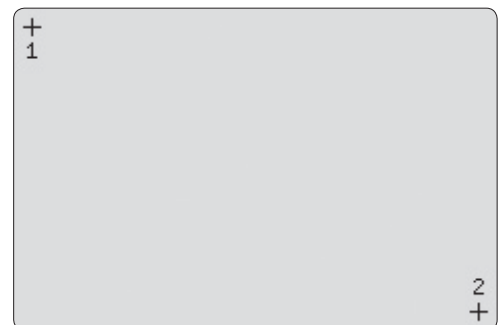
Wenn Sie einen sehr dicken Stoff nähen oder die Maschine beim Nähen blockiert, kann der Hauptmotor überlastet werden. Die Maschine hält dann an. Das Pop-up wird geschlossen, wenn der Hauptmotor nicht mehr überlastet und die Stromversorgung gesichert ist.

### Nähfuß ist angehoben

Mit angehobenem Nähfuß ist es nicht möglich zu nähen. Das Pop-up schließt sich, sobald der Nähfuß abgesenkt ist.

### Zum Kalibrieren bitte den Nähfuß anheben

Der Nähfuß muss beim Einschalten der Maschine angehoben sein. Das Pop-up schließt sich, sobald der Nähfuß angehoben ist.







# 3

## EINFÄDELN DER HUSKYLOCK™ s25

### ALLGEMEINE EINFÄDELHINWEISE

Hinter der Frontabdeckung befindet sich eine Farbcode-Übersicht, die das Einfädeln erleichtert. Beginnen Sie beim Einfädeln von Greifern und Nadeln immer von rechts nach links.

Empfehlungen für Nadeln und Garne bei verschiedenen Stoffen entnehmen Sie der nachfolgenden Tabelle.

*Tipps: Ihre Maschine ist für einen Standard-Overlockstich eingefädelt. Wenn Sie Ihre neue Overlockmaschine zum ersten Mal einfädeln, knoten Sie Ihr eigenes Garn am besten an dem eingefädelt Garn fest und ziehen Sie die Fäden vorsichtig durch die Maschine.*

*Hinweis: Sollte der untere Greifer den Faden verlieren, gehen Sie folgendermaßen vor:*

1. Fädeln Sie die Nadel(n) aus.
2. Unteren Greifer einfädeln
3. Fädeln Sie die Nadel(n) ein.

### Empfehlungen für Nadel und Faden

#### DÜNNER STOFF

(Voile, Krepp, Georgette usw.)



*Nadeln*

#12

*Garn*

Polyester  
(gesponnener Faden)

Gezwirntes Garn  
#60/2 - #100/3

Gezwirntes Garn  
#80/3 - #100/3

#### MITTELSCHWERER STOFF

(Baumwolle, Chino, Wolle, Satin usw.)



*Nadeln*

#14

*Garn*

Gezwirntes Garn  
#60/2

#### SCHWERER STOFF

(Jeans, Jersey, Tweed usw.)



*Nadeln*

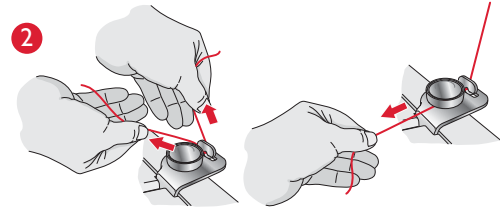
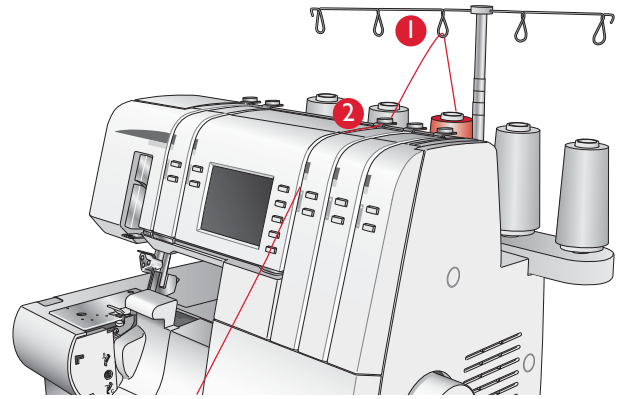
#14

*Garn*

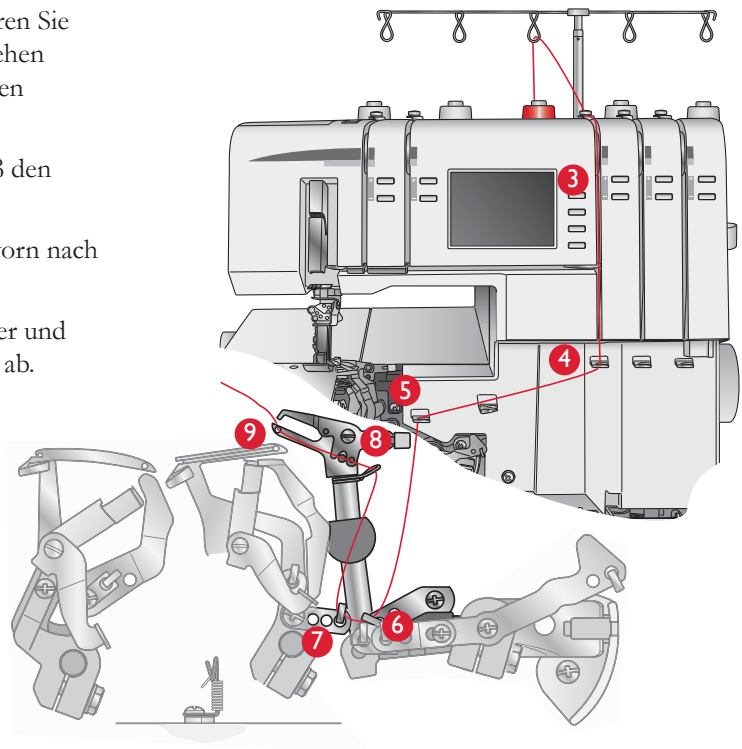
Gezwirntes Garn  
#50/2 - #60/2

## EINFÄDELN DES OBEREN GREIFERS (GRÜN)

- Heben Sie den Nähfuß an, um die Spannungsscheiben zu lösen.
- Führen Sie den Faden von hinten nach vorn durch die Fadenführung am Garnständer (1).
- Fädeln Sie die obere Garnführung ein, indem Sie den Faden nach links ziehen, sodass er unter die Führung gleitet. Ziehen Sie den Faden anschließend an der rechten Seite des Knaufs entlang, siehe Abbildung (2).

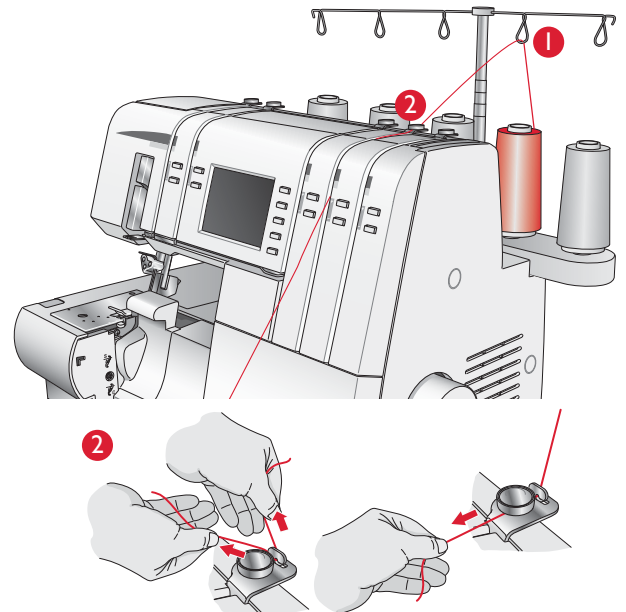


- Halten Sie den Faden mit beiden Händen fest, führen Sie ihn durch die Spannungsscheiben hindurch und ziehen Sie ihn nach unten, damit er ordentlich zwischen den Spannungsscheiben liegt (3).
- Fädeln Sie den Greiferbereich der Maschine gemäß den grün markierten Fadenführungen ein (4-9).
- Führen Sie den Faden dabei mit der Pinzette von vorn nach hinten durch die Öffnung im oberen Greifer (9).
- Ziehen Sie ca. 10 cm „des Fadens durch den Greifer und legen Sie das Fadenende hinten auf der Stichplatte ab.

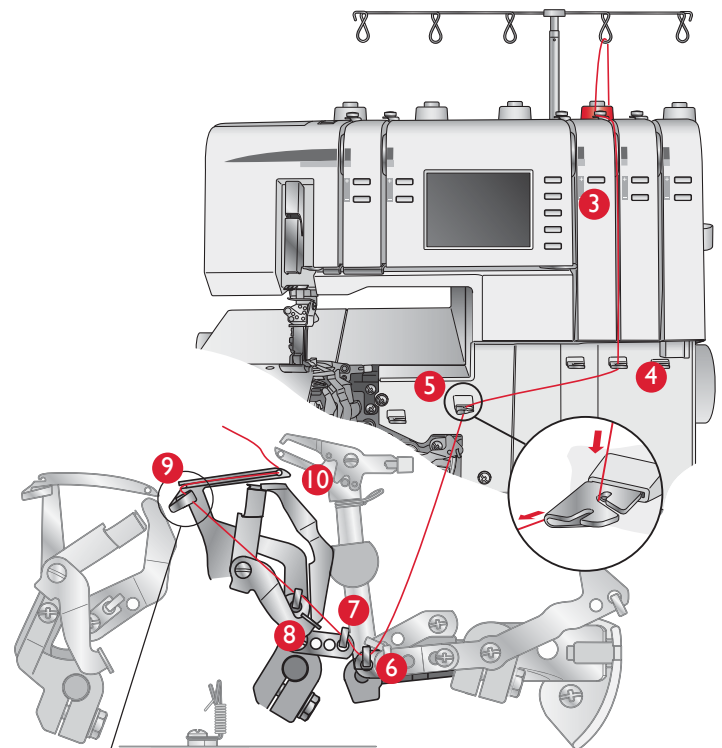


## EINFÄDELN DES UNTEREN GREIFERS (BLAU)

- Heben Sie den Nähfuß an, um die Spannungsscheiben zu lösen.
- Führen Sie den Faden von hinten nach vorn durch die Fadenführung am Garnständer (1).
- Fädeln Sie die obere Garnführung ein, indem Sie den Faden nach links ziehen, sodass er unter die Führung gleitet. Ziehen Sie den Faden anschließend an der rechten Seite des Knaufs entlang, siehe Abbildung (2).



- Halten Sie den Faden mit beiden Händen fest, führen Sie ihn durch die Spannungsscheiben hindurch und ziehen Sie ihn nach unten, damit er ordentlich zwischen den Spannungsscheiben liegt (3).
- Drehen Sie das Handrad auf sich zu, bis der Greifer 10 mm über die Stichplattenkante hinausragt.
- Fädeln Sie den Greiferbereich der Maschine gemäß den blau markierten Fadenführungen ein (4-10).
- Führen Sie den Faden durch die Fadenführung (4).
- Führen Sie den Faden durch den hinteren Schlitz an der Fadenführung (5).
- Fahren Sie mit den Fadenführungen (6-8) fort.
- Zum Einfädeln der letzten Fadenführung (9) ziehen Sie ca. 10 cm „Garn durch die Führung (8).



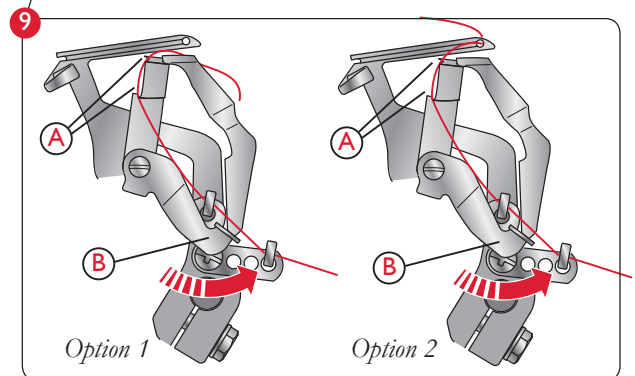
*Hinweis: Das Einfädeln fällt leichter, wenn Sie den Stichfingerbel auf „R“ stellen. Denken Sie daran, dass Sie ihn vor Nähbeginn wieder auf „N“ stellen.*

### Option 1

Bringen Sie den Faden in die v-förmigen Aussparungen (A) am Fadengeber. Ziehen Sie den Fadengeber (B) an seinen Platz und zurück, damit der Faden in die Fadenführung 9 einrastet. Fädeln Sie das Greiferrohr (10) mithilfe der Pinzette von vorne nach hinten ein.

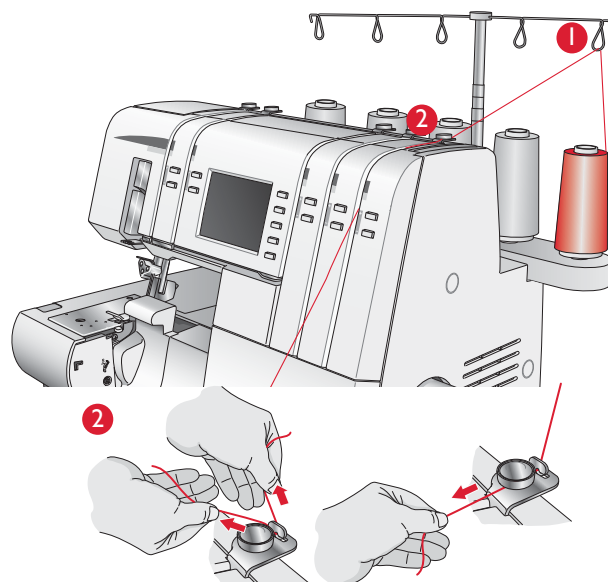
### Option 2

Fädeln Sie das Greiferrohr (10) mithilfe der Pinzette von vorne nach hinten ein. Achten Sie darauf, dass der Faden durch die v-förmigen Aussparungen (A) am Fadengeber verläuft. Halten Sie das Fadenende mit der linken Hand gut fest und ziehen Sie den Fadengeber (B) an seinen Platz und zurück, damit der Faden in die Fadenführung 9 einrastet.

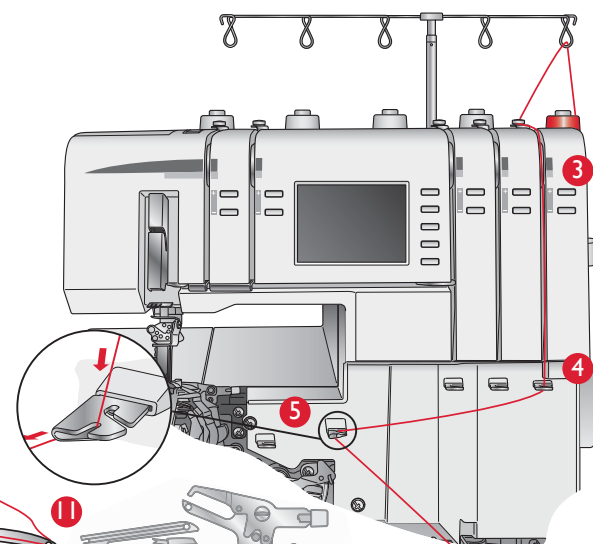


## EINFÄDELN DES KETTENSTICH-/COVERSTICHGREIFERS (LILA)

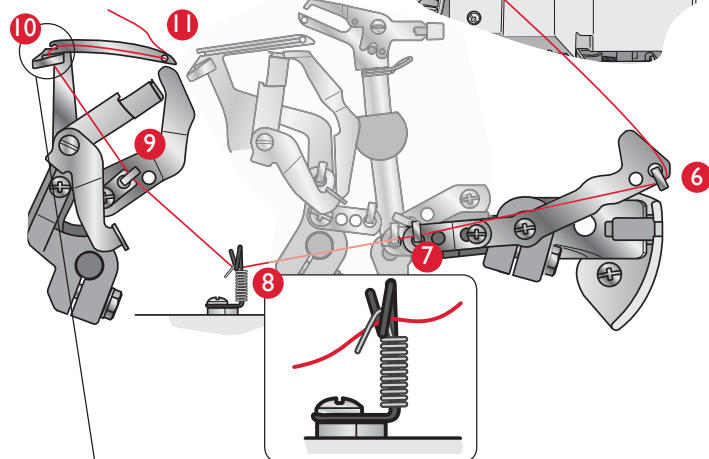
- Heben Sie den Nähfuß an, um die Spannungsscheiben zu lösen.
- Führen Sie den Faden von hinten nach vorn durch die Fadenführung am Garnständer (1).
- Fädeln Sie die obere Garnführung ein, indem Sie den Faden nach links ziehen, sodass er unter die Führung gleitet. Ziehen Sie den Faden anschließend an der rechten Seite des Knaufs entlang, siehe Abbildung (2).



- Halten Sie den Faden mit beiden Händen fest, führen Sie ihn durch die Spannungsscheiben hindurch und ziehen Sie ihn nach unten, damit er ordentlich zwischen den Spannungsscheiben liegt (3).
- Drehen Sie das Handrad in Ihre Richtung, bis sich der Kettenstichgreifer ganz rechts befindet.
- Fädeln Sie den Greiferbereich der Maschine gemäß den blau markierten Fadenführungen ein (4-11).
- Führen Sie den Faden durch die Fadenführung (4).
- Führen Sie den Faden durch den vorderen Schlitz an der Fadenführung (5).
- Fahren Sie mit den Fadenführungen (6-7) fort.



- Fädeln Sie die Kettenstich-Fadenführung (8) ein, indem Sie den Faden vor den Fadenführungsstift halten und anschließend nach hinten und nach oben ziehen, sodass er in der Fadenführungsschleife und unter der Feder einhakt.
- Zum Einfädeln der letzten Fadenführung (10) ziehen Sie ca. 10 cm Garn durch die Führung (9).

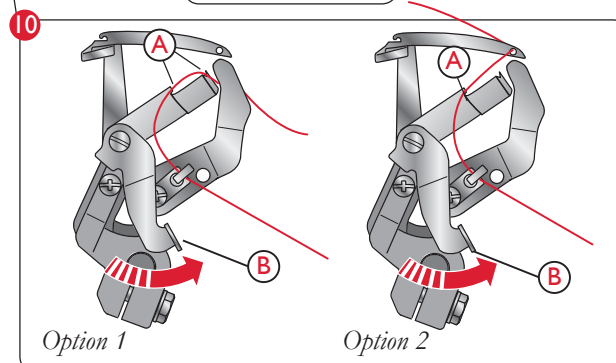


### Option 1

Bringen Sie den Faden in die v-förmigen Aussparungen (A) am Fadengeber. Ziehen Sie den Fadengeber (B) an seinen Platz und zurück, damit der Faden in die Fadenführung 10 einrastet. Fädeln Sie das Greiferrohr (11) mithilfe der Pinzette von vorne nach hinten ein.

### Option 2

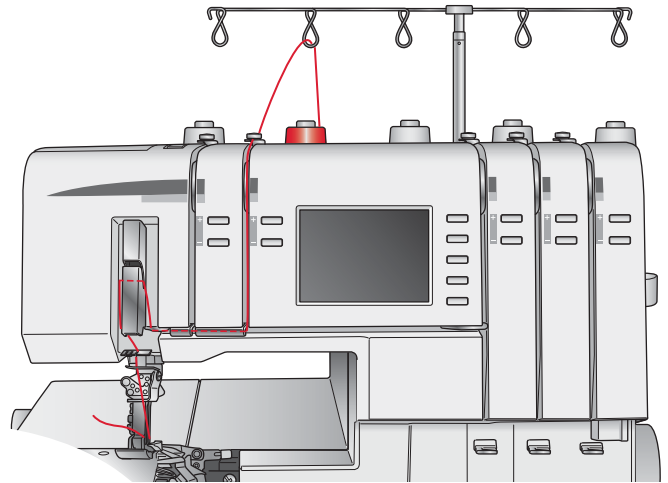
Fädeln Sie das Greiferrohr (11) mithilfe der Pinzette von vorne nach hinten ein. Achten Sie darauf, dass der Faden durch die linke v-förmige Aussparung (A) am Fadengeber verläuft. Halten Sie das Fadenende mit der linken Hand gut fest und ziehen Sie den Fadengeber (B) an seinen Platz und zurück, damit der Faden in die Fadenführung 10 einrastet.



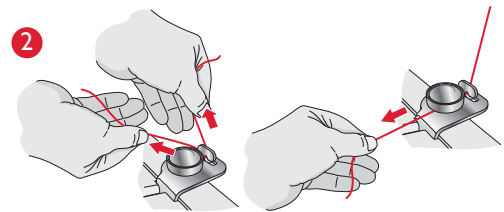
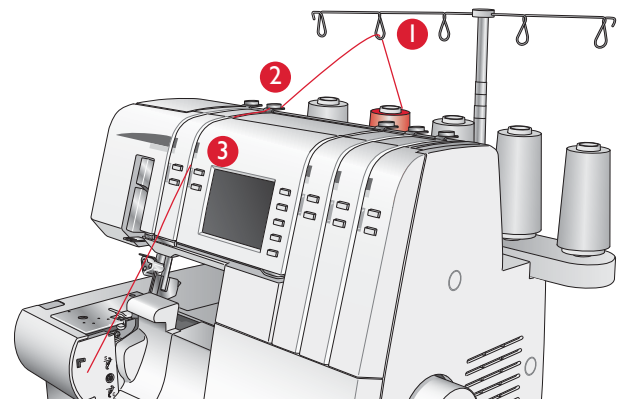
## EINFÄDELN DER RECHTEN NADEL (ROT)

*(B an der Nadelklemme)*

- Heben Sie den Nähfuß an, um die Spannungsscheiben zu lösen.

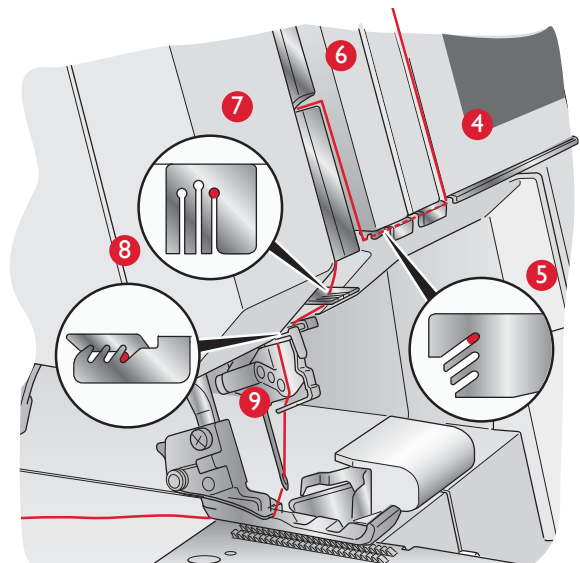


- Führen Sie den Faden von hinten nach vorn durch die Fadenführung am Garnständer (1).
- Fädeln Sie die obere Garnführung ein, indem Sie den Faden nach links ziehen, sodass er unter die Führung gleitet. Ziehen Sie den Faden anschließend an der rechten Seite des Knaufs entlang, siehe Abbildung (2).
- Halten Sie den Faden mit beiden Händen fest, führen Sie ihn durch die Spannungsscheiben hindurch und ziehen Sie ihn nach unten, damit er ordentlich zwischen den Spannungsscheiben liegt (3).



*Fahren Sie mit den Einfädelpunkten (4-9) fort.*

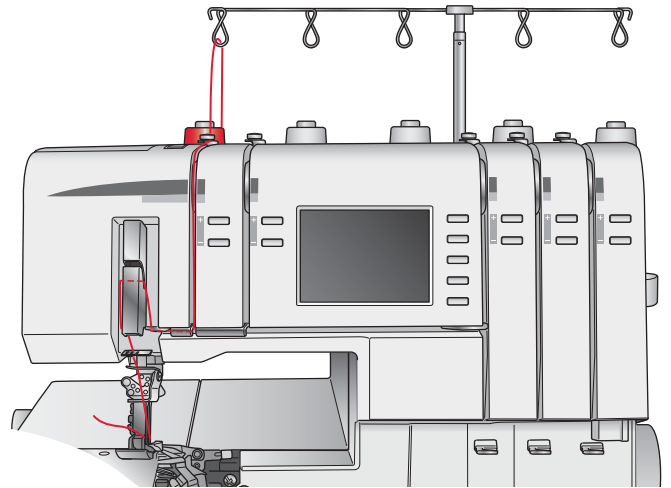
- Bewegen Sie den Faden anschließend durch den hinteren Schlitz an der Fadenführung (5) und den Schlitz an der Fadengeberabdeckung (6). Bewegen Sie den Faden anschließend durch den rechten Schlitz an den Fadenführungen (7) und (8).
- Achten Sie beim Einfädeln des Nadelöhrs darauf, dass das Garn hinter der Fadenführung unten an der Nadelklemme (9) verläuft.
- Fädeln Sie das Nadelöhr ein. Verwenden Sie den Nadeleinfädler (siehe S. 27) – dies erleichtert das Einfädeln.
- Ziehen Sie den Faden ca. 10 cm durch die Nadel.
- Bringen Sie das lose Fadenende nach hinten, unter den Nähfuß.



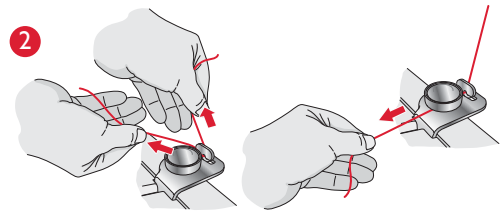
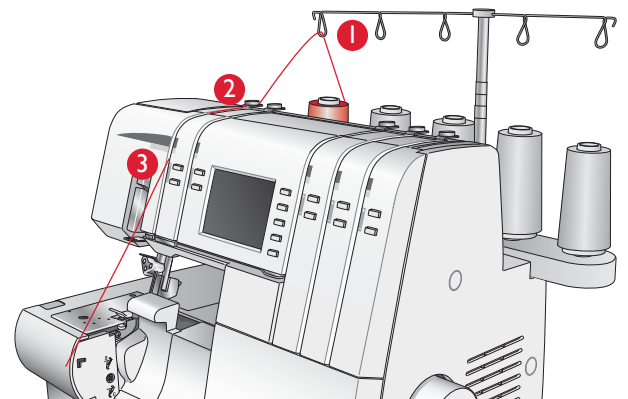
## EINFÄDELN DER LINKEN NADEL (GELB)

*(A an der Nadelklemme)*

- Heben Sie den Nähfuß an, um die Spannungsscheiben zu lösen.

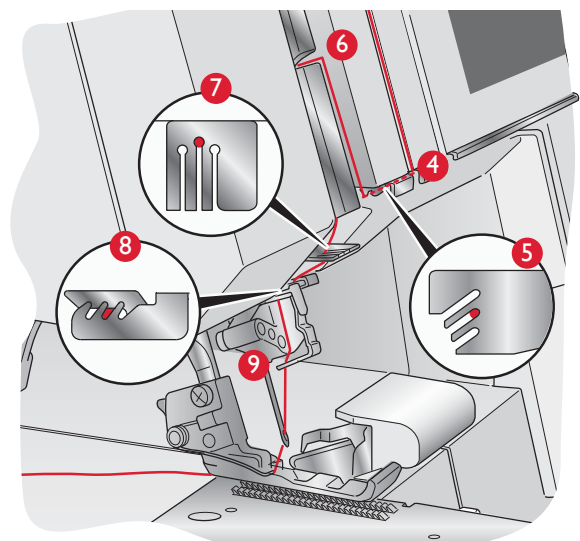


- Führen Sie den Faden von hinten nach vorn durch die Fadenführung am Garnständer (1).
- Fädeln Sie die obere Garnführung ein, indem Sie den Faden nach links ziehen, sodass er unter die Führung gleitet. Ziehen Sie den Faden anschließend an der rechten Seite des Knaufs entlang, siehe Abbildung (2).
- Halten Sie den Faden mit beiden Händen fest, führen Sie ihn durch die Spannungsscheiben hindurch und ziehen Sie ihn nach unten, damit er ordentlich zwischen den Spannungsscheiben liegt (3).



*Fahren Sie mit den Einfädelpunkten (4-9) fort.*

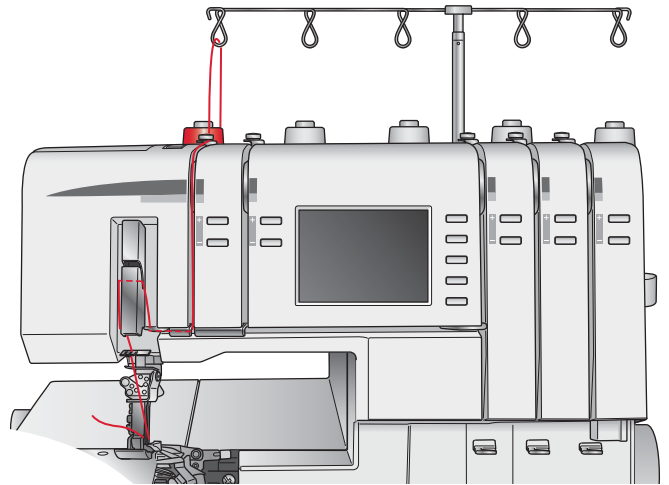
- Bewegen Sie den Faden anschließend durch den mittleren Schlitz an der Fadenführung (5) und den Schlitz an der Fadengeberabdeckung (6). Bewegen Sie den Faden anschließend durch den mittleren Schlitz an den Fadenführungen (7) und (8).
- Achten Sie beim Einfädeln des Nadelöhrs darauf, dass das Garn hinter der Fadenführung unten an der Nadelklemme (9) verläuft.
- Fädeln Sie das Nadelöhr ein. Verwenden Sie den Nadel-einfädler (siehe S. 27) – dies erleichtert das Einfädeln.
- Ziehen Sie den Faden ca. 10 cm durch die Nadel.
- Bringen Sie das lose Fadenende nach hinten, unter den Nähfuß.



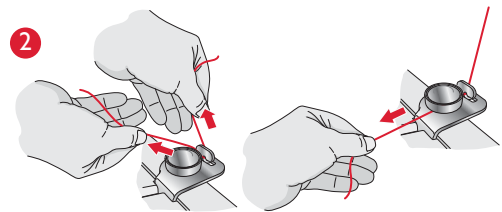
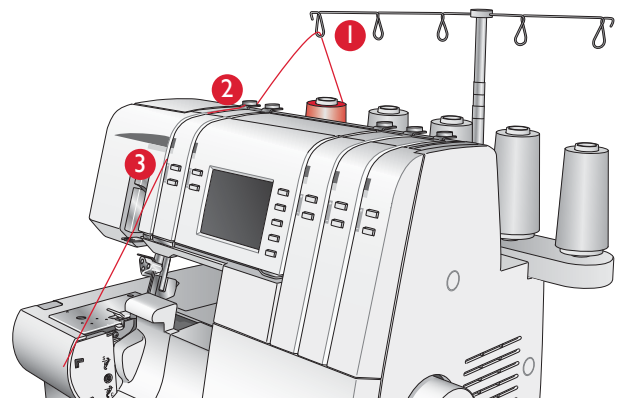
## EINFÄDELN DER LINKEN BZW. KETTENSTICHNADEL (GELB)

(D an der Nadelklemme)

- Heben Sie den Nähfuß an, um die Spannungsscheiben zu lösen.

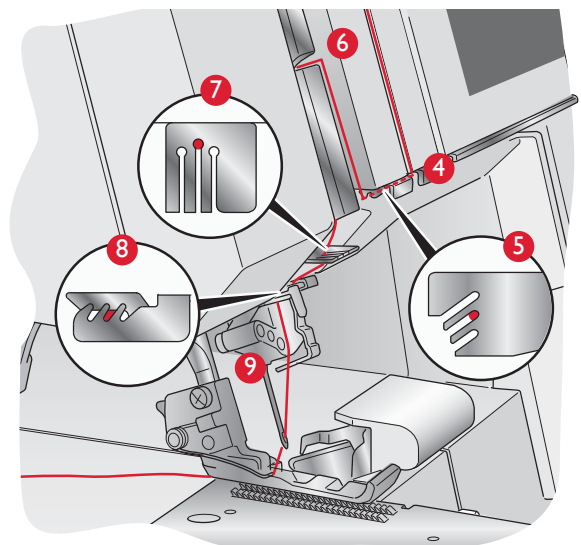


- Führen Sie den Faden von hinten nach vorn durch die Fadenführung am Garnständer (1).
- Fädeln Sie die obere Garnführung ein, indem Sie den Faden nach links ziehen, sodass er unter die Führung gleitet. Ziehen Sie den Faden anschließend an der rechten Seite des Knaufs entlang, siehe Abbildung (2).
- Halten Sie den Faden mit beiden Händen fest, führen Sie ihn durch die Spannungsscheiben hindurch und ziehen Sie ihn nach unten, damit er ordentlich zwischen den Spannungsscheiben liegt (3).



Fahren Sie mit den Einfädelpunkten (4-9) fort.

- Bewegen Sie den Faden anschließend durch den mittleren Schlitz an der Fadenführung (5) und den Schlitz an der Fadengeberabdeckung (6). Bewegen Sie den Faden anschließend durch den mittleren Schlitz an den Fadenführungen (7) und (8).
- Achten Sie beim Einfädeln des Nadelöhrs darauf, dass das Garn vor der Fadenführung unten an der Nadelklemme verläuft.
- Fädeln Sie das Nadelöhr ein. Verwenden Sie den Nadel-einfädler (siehe S. 27) – dies erleichtert das Einfädeln.
- Ziehen Sie den Faden ca. 10 cm durch die Nadel.
- Bringen Sie das lose Fadenende nach hinten, unter den Nähfuß.



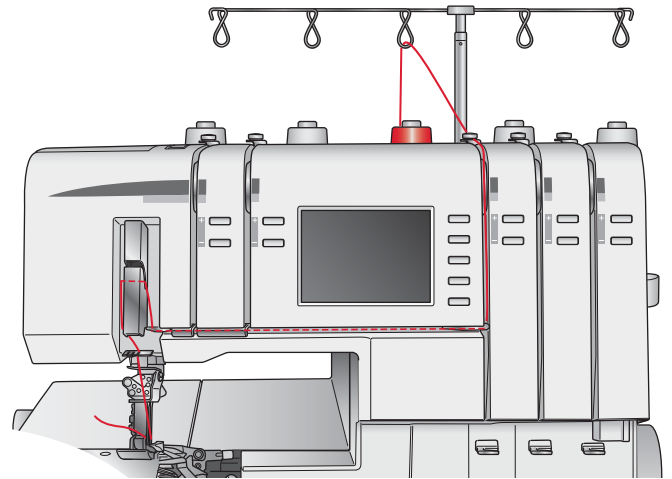
## EINFÄDELN DER COVERSTICHNADELN

Fädeln Sie die Nadeln in der folgenden Reihenfolge ein:  
rechts (E) – Mitte (D) – links (C)

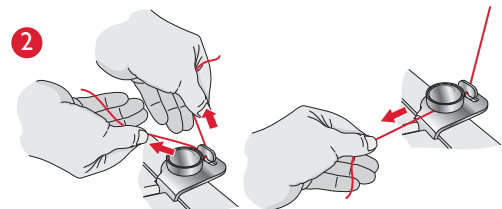
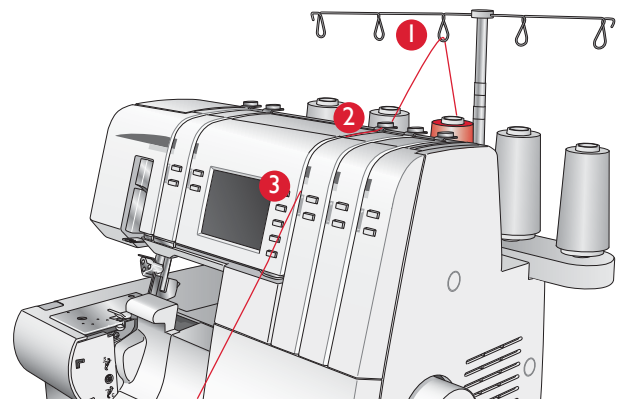
### Einfädeln der rechten Coverstichnadel (grün)

(E an der Nadelklemme)

- Heben Sie den Nähfuß an, um die Spannungsscheiben zu lösen.

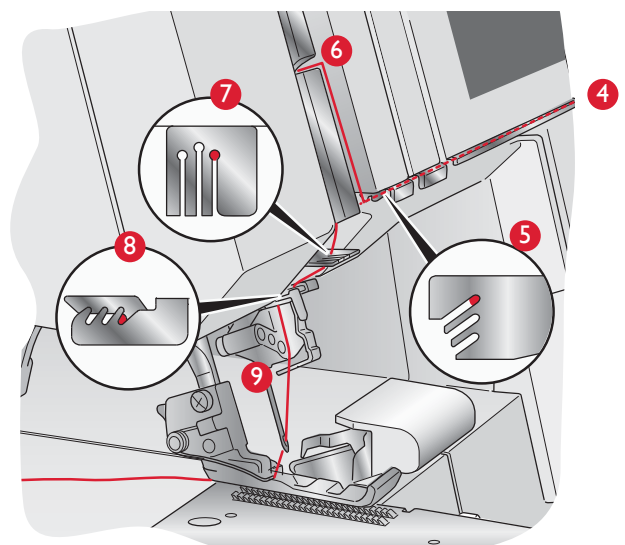


- Führen Sie den Faden von hinten nach vorn durch die Fadenführung am Garnständer (1).
- Fädeln Sie die obere Garnführung ein, indem Sie den Faden nach links ziehen, sodass er unter die Führung gleitet. Ziehen Sie den Faden anschließend an der rechten Seite des Knaufs entlang, siehe Abbildung (2).
- Halten Sie den Faden mit beiden Händen fest, führen Sie ihn durch die Spannungsscheiben hindurch und ziehen Sie ihn nach unten, damit er ordentlich zwischen den Spannungsscheiben liegt (3).



Fahren Sie mit den Einfädelpunkten (4-9) fort.

- Bewegen Sie den Faden anschließend durch den hinteren Schlitz an der Fadenführung (5) und den Schlitz an der Fadengeberabdeckung (6). Bewegen Sie den Faden anschließend durch den rechten Schlitz an den Fadenführungen (7) und (8).
- Achten Sie beim Einfädeln des Nadelöhrs darauf, dass das Garn vor der Fadenführung unten an der Nadelklemme verläuft.
- Fädeln Sie das Nadelöhr ein. Verwenden Sie den Nadel-einfädler (siehe S. 27) – dies erleichtert das Einfädeln.
- Ziehen Sie den Faden ca. 10 cm durch die Nadel.
- Bringen Sie das lose Fadenende nach hinten, unter den Nähfuß.

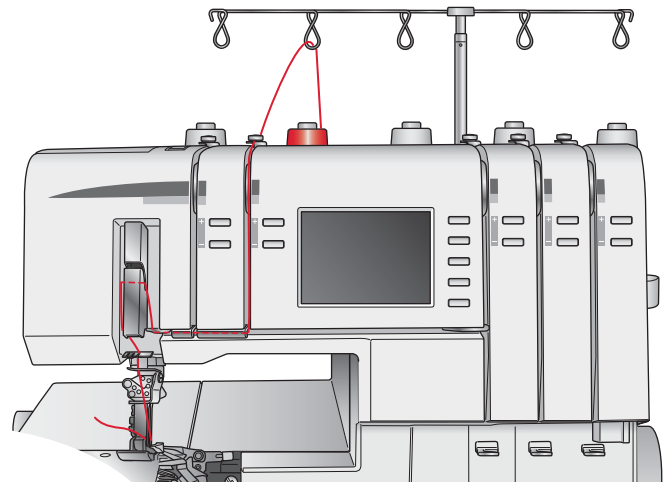




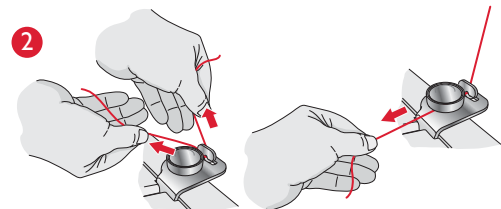
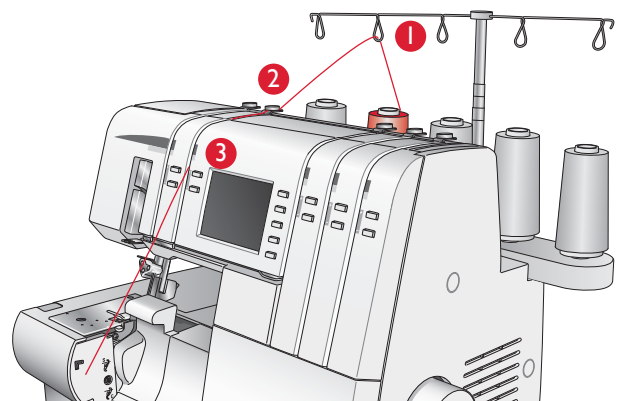
## Einfädeln der mittleren Coverstich-/ Kettenstichnadel (rot)

*(D an der Nadelklemme)*

- Heben Sie den Nähfuß an, um die Spannungsscheiben zu lösen.

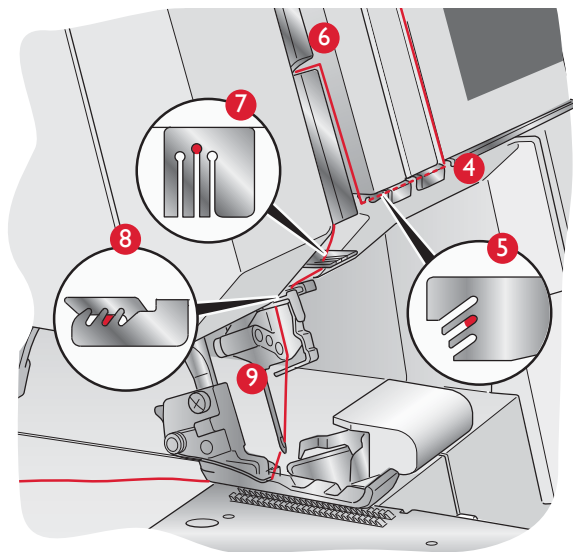


- Führen Sie den Faden von hinten nach vorn durch die Fadenführung am Garnständer (1).
- Fädeln Sie die obere Garnführung ein, indem Sie den Faden nach links ziehen, sodass er unter die Führung gleitet. Ziehen Sie den Faden anschließend an der rechten Seite des Knaufs entlang, siehe Abbildung (2).
- Halten Sie den Faden mit beiden Händen fest, führen Sie ihn durch die Spannungsscheiben hindurch und ziehen Sie ihn nach unten, damit er ordentlich zwischen den Spannungsscheiben liegt (3).



*Fahren Sie mit den Einfädelpunkten (4-9) fort.*

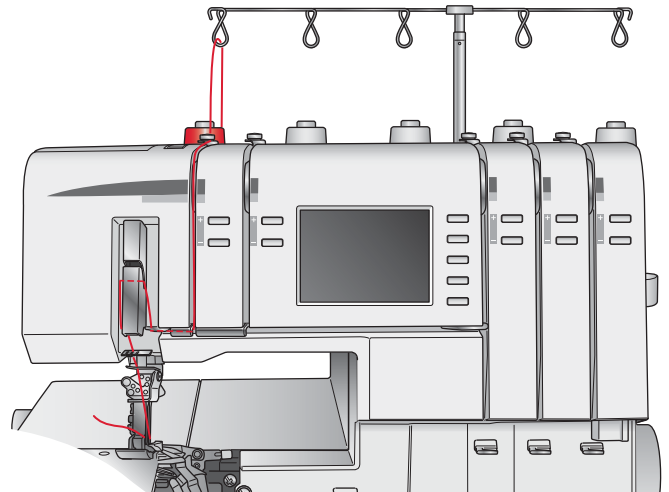
- Bewegen Sie den Faden anschließend durch den mittleren Schlitz an der Fadenführung (5) und den Schlitz an der Fadengeberabdeckung (6). Bewegen Sie den Faden anschließend durch den mittleren Schlitz an den Fadenführungen (7) und (8).
- Achten Sie beim Einfädeln des Nadelöhrs darauf, dass das Garn vor der Fadenführung unten an der Nadelklemme verläuft.
- Fädeln Sie das linke Nadelöhr ein. Verwenden Sie den Nadeleinfädler (siehe S. 27) – dies erleichtert das Einfädeln.
- Ziehen Sie den Faden ca. 10 cm durch die Nadel.
- Bringen Sie das lose Fadenende nach hinten, unter den Nähfuß.



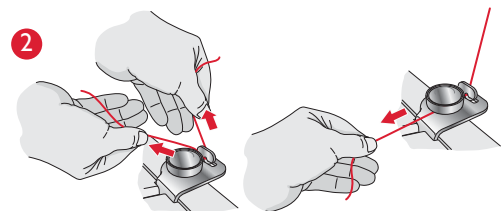
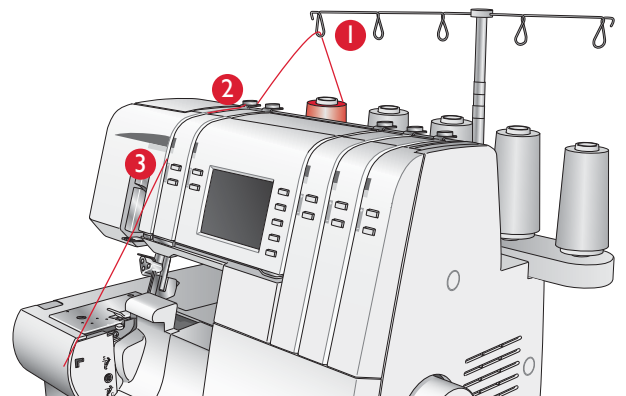
## Einfädeln der linken Coverstichnadel (gelb)

(C an der Nadelklemme)

- Heben Sie den Nähfuß an, um die Spannungsscheiben zu lösen.

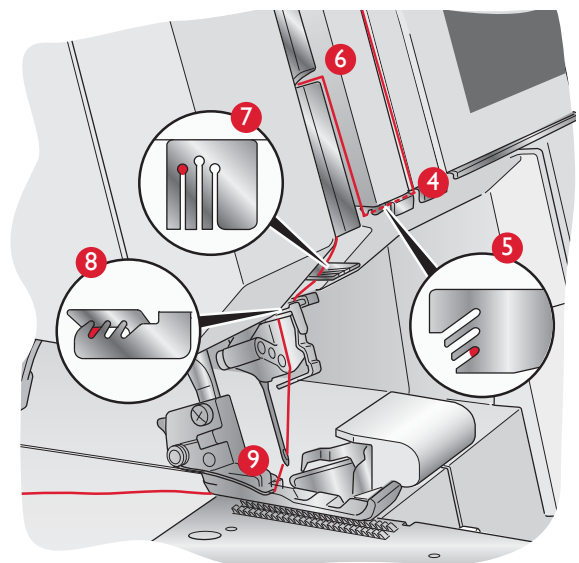


- Führen Sie den Faden von hinten nach vorn durch die Fadenführung am Garnständer (1).
- Fädeln Sie die obere Garnführung ein, indem Sie den Faden nach links ziehen, sodass er unter die Führung gleitet. Ziehen Sie den Faden anschließend an der rechten Seite des Knaufs entlang, siehe Abbildung (2).
- Halten Sie den Faden mit beiden Händen fest, führen Sie ihn durch die Spannungsscheiben hindurch und ziehen Sie ihn nach unten, damit er ordentlich zwischen den Spannungsscheiben liegt (3).



Fahren Sie mit den Einfädelpunkten (4-9) fort.

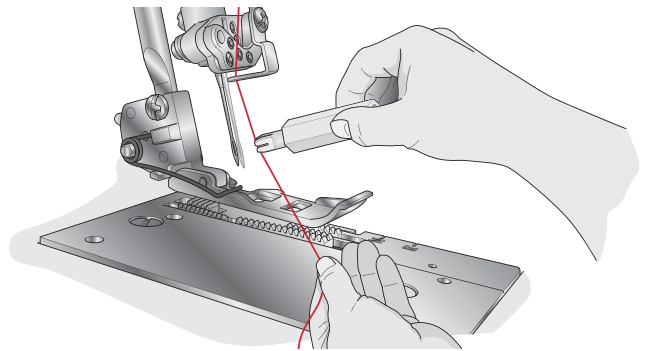
- Bewegen Sie den Faden durch den vorderen Schlitz an der Fadenführung (5) und den Schlitz an der Fadengeberabdeckung (6). Bewegen Sie den Faden anschließend durch den linken Schlitz an den Fadenführungen (7) und (8).
- Achten Sie beim Einfädeln des Nadelöhrs darauf, dass das Garn vor der Fadenführung unten an der Nadelklemme verläuft.
- Fädeln Sie das linke Nadelöhr ein. Verwenden Sie den Nadeleinfädler (siehe S. 27) – dies erleichtert das Einfädeln.
- Ziehen Sie den Faden ca. 10 cm durch die Nadel.
- Bringen Sie das lose Fadenende nach hinten, unter den Nähfuß.



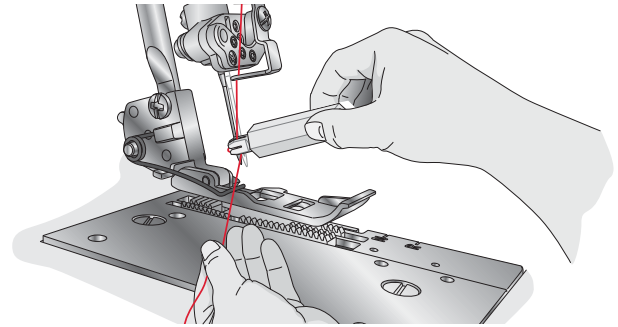
## NADELEINFÄDLER

Verwenden Sie den mit dem Zubehör mitgelieferten Nadeleinfädler – dies erleichtert das Einfädeln.

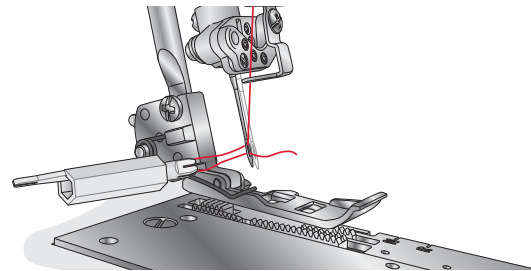
Drehen Sie das Handrad so, dass sich die Nadeln in ihrer höchsten Stellung befinden, und senken Sie den Nähfuß. Achten Sie darauf, dass eine der rechteckigen Markierungen am Nadeleinfädler nach oben zeigt. Legen Sie den Faden von rechts nach links in die Kerbe des Nadeleinfädlers.



Halten Sie den Nadeleinfädler gegen die Nadel. Bewegen Sie den Nadeleinfädler nach unten zum Nadelöhr hin und drücken Sie vorsichtig gegen die Nadel, bis ein kleiner Metallstift den Faden durch das Nadelöhr schiebt und somit eine Fadenschlinge entsteht.



Ziehen Sie die Fadenschlinge mithilfe des Nadeleinfädlers hinten an der Nadel heraus.

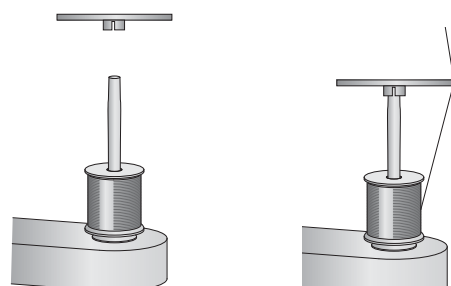
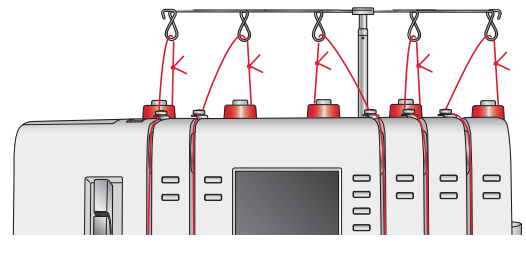
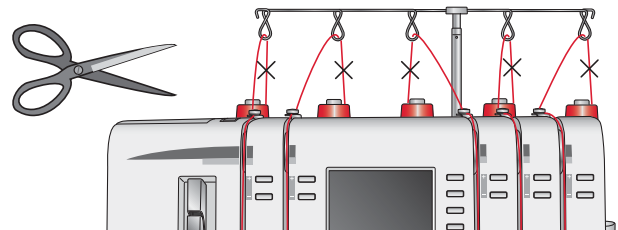


## GARNWECHSEL

Mit der folgenden Methode lässt sich das Garn leicht wechseln:

1. Schneiden Sie den verwendeten Faden kurz vor der Garnrolle ab, zwischen Fadenführungen und ausfahrbarem Garnständer.
2. Entfernen Sie die Garnrolle und setzen Sie eine neue auf den Garnrollenstift.
3. Knoten Sie das Ende des neuen Fadens mit dem des alten Fadens zusammen. Schneiden Sie die Fadenenden auf 2-3 cm „zurück und ziehen Sie fest an beiden Fäden, um den Knoten zu prüfen.
4. Heben Sie den Nähfuß an, um die Spannungsscheiben zu lösen.
5. Ziehen Sie die Fäden alle gleichzeitig durch die Maschine, bis sich die Knoten vor der Nadel befinden. Lassen sich die Knoten nicht leicht hindurchziehen, müssen Sie prüfen, ob sich die Fäden an Fadenführungen oder Garnständer verfangen haben.
6. Schneiden Sie den Faden hinterm Knoten ab und fädeln Sie ihn durch die Nadel.

**Hinweis:** Wenn Sie Standard Garnrollen verwenden, platzieren Sie die Fadenablaufscheibe so wie im Bild gezeigt, um zu verhindern dass sich das Garn an der Garnrollenkante verfängt.







# 4

## STICHE & NÄHTECHNIKEN

### STICHÜBERSICHT

Nachfolgend finden Sie eine Übersicht über sämtliche Stiche der Huskylock s25. Wenn Sie den Stoff und einen Stich wählen, werden die Fadenspannung, die Stichtlänge, der Differentialtransport und der Nähfußdruck automatisch eingestellt. Die Tabelle gibt die Einstellungen an, die Sie manuell vornehmen müssen. Die voreingestellten Werte für die Fadenspannung bei jedem einzelnen Stich/Stoff entsprechen unseren Empfehlungen bei Normalbedingungen. Je nach Stich, Stoffart und Garn kann eine Anpassung der Fadenspannung erforderlich sein

(siehe S. 14 und S. 41, hier finden Sie ausführliche Informationen zum Anpassen der Fadenspannung).

#### Symbolerklärung



Nadelposition



2-Faden-Konverter



Schnittbreite

S/C

Einstellung für Obermesser, Auslösehebel und Verwendung von Messerabdeckung S bzw. Coverstich-Tisch C

N/R

Stichfingereinstellung



Gibt für jeden Stich den Einfädelweg an.

Y = gelb, R = rot, G = grün, B = blau, P = lila

STICH			N/R		S/C					
						Y	R	G	B	P
<b>1</b>  <b>5-FADEN-SICHERHEITSNAHT, BREIT</b> Zum Zusammenfügen mit verstärktem Stich und gleichzeitigen Versäubern. Haltbare Kettenstichnaht mit Overlockstichkante zum Nähen von Kleidungsstücken, Zusammennähen von Quilts u. a.	A und D	N	N	Nein	S	•	•	•	•	•
<b>2</b>  <b>5-FADEN-SICHERHEITSNAHT, SCHMAL</b> Zum Zusammenfügen mit verstärktem Stich und gleichzeitigen Versäubern. Haltbare Kettenstichnaht mit Overlockstich zum Nähen von Kleidungsstücken, Zusammennähen von Quilts u. a.	B und D	N	N	Nein	S	•	•	•	•	•





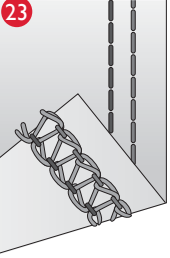
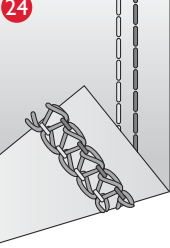
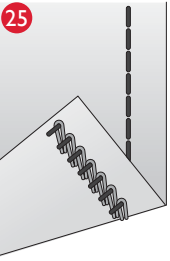
STICH			N/R		S/C					
						Y	R	G	B	P
<b>3</b>  <b>4-FADEN-OVERLOCK</b> Für alle Nähte, die elastisch bleiben müssen, z. B. Halsausschnitte, Seitennähte und Ärmel. Mit einem 4-Faden-Overlock lassen sich folgende Spezialtechniken verwenden: Kräuseln, Aufnähen von Paspeln mit dem Paspelfuß und von Gummiband mit dem optionalen Gummibandnähuß.	A und B	N	N	Nein	S	•	•	•	•	
<b>4</b>  <b>4-FADEN-SICHERHEITSNAHT, BREIT</b> Zum Zusammenfügen mit verstärktem Stich und gleichzeitigen Versäubern. Konverter erforderlich.	A und D	N	N	Ja	S	•	•		•	•
<b>5</b>  <b>4-FADEN-SICHERHEITSNAHT, SCHMAL</b> Zum Zusammenfügen mit verstärktem Stich und gleichzeitigen Versäubern. Konverter erforderlich.	B und D	N	N	Ja	S	•	•		•	•
<b>6</b>  <b>3-FADEN-OVERLOCK, BREIT</b> Zum Nähen über zwei elastische Stofflagen oder zum Versäubern einzelner Lagen aus dünnem bis mittelschwerem Stoff. Mit dickerem Garn in den Greifern lassen sich dekorative Effekte erzielen. (Halten Sie die Hand hinter den Nähfuß und ziehen Sie während des Nähvorgangs langsam und vorsichtig an der Fadenkette. Versuchen Sie dabei dieselbe Spannung zu halten, die der genähte Faden am Stoff hat.)	A	N	N	Nein	S	•		•	•	
<b>7</b>  <b>3-FADEN-OVERLOCK, SCHMAL</b> Der 3-Faden-Overlock mit 1 Nadel wird zum Versäubern und Nähen auf gängigen Stoffen verwendet. Einen 4-mm-Overlock erzielen Sie durch Verwendung der Nadelposition rechts.	B	N	N	Nein	S		•	•	•	

STICH		N/R		S/C						
					Y	R	G	B	P	
<b>8</b>  <b>3-FADEN-SCHMALKANTENSTICH</b> Zum Nähen über zwei elastische Stofflagen oder zum Versäubern einzelner Lagen aus dünnem bis mittelschwerem Stoff. Sehr beliebt für dekorative Biesen. Verwenden Sie Ziergarn für die Greifer und normales Garn für die Nadel. Mit unterschiedlichen Garnfarben in den Greifern erzielen Sie einen besonders attraktiven Effekt. <i>Dieser Stich empfiehlt sich nicht für schwere Stoffe.</i>	B	N	R	Nein	S		•	•	•	
<b>9</b>  <b>3-FADEN-FLATLOCK, BREIT</b> <i>(Seite 37)</i> Zum Zusammennähen elastischer Stoffe mit Dekoeffekten, entweder mit der Flatlock- oder der Leiterstich-Seite. Erzeugen Sie mit Ziergarn in den Greifern unterschiedliche Effekte.	A	N	N	Nein	S	•		•	•	
<b>10</b>  <b>3-FADEN-FLATLOCK, SCHMAL</b> <i>(Seite 37)</i> Zum Zusammennähen elastischer Stoffe mit Dekoeffekten, entweder mit der Flatlock- oder der Leiterstich-Seite. Erzeugen Sie mit Ziergarn in den Greifern unterschiedliche Effekte.	B	N	N	Nein	S		•	•	•	
<b>11</b>  <b>3-FADEN-OVERLOCK, UMGELEGT, BREIT</b> Zum Versäubern von Kanten an dünnen Stoffen. Passen Sie den Differentialtransport an, um an feinen Stoffen gekräuselte Kanten zu erzeugen.	A	N	N	Nein	S	•		•	•	
<b>12</b>  <b>3-FADEN-OVERLOCK, UMGELEGT, SCHMAL</b> Zum Versäubern von Kanten an dünnen Stoffen. Passen Sie den Differentialtransport an, um an feinen Stoffen gekräuselte Kanten zu erzeugen.	B	N	N	Nein	S	•		•	•	

STICH			N/R		S/C					
						Y	R	G	B	P
<b>13</b> <b>3-FADEN-OVERLOCK-STRETCHSTICH</b> Zum Nähen besonders elastischer Stoffe. Zusätzliche Elastizität erzielen Sie mit einem elastischen Faden in den Greifern. Passen Sie die Fadenspannung entsprechend an.	A und B	N	N	Ja	S	•	•		•	
<b>14</b> <b>3-FADEN-ROLLSAUM (Seite 36)</b> Zum Nähen von Kanten an dünnen Stoffen. Schönes Finish für Seidenschals, Kissenrüschen oder Servietten. Einen schönen Rollsaum erzielen Sie, wenn Sie in den oberen Greifer ein Ziergarn und in die Nadel sowie den unteren Greifer ein dünnes, normales Garn einfädeln.  <i>Dieser Stich empfiehlt sich nicht für unelastische schwere, elastische mittelschwere oder elastische schwere Stoffe.</i>	B	N	R	Nein	S		•	•	•	
<b>15</b> <b>2-FADEN-OVERLOCK, BREIT</b> Zum Versäubern einzelner Lagen aus dünnem bis mittelschwerem Stoff. Konverter erforderlich.	A	N	N	Ja	S	•			•	
<b>16</b> <b>2-FADEN-OVERLOCK, SCHMAL</b> Zum Versäubern einzelner Lagen aus dünnem bis mittelschwerem Stoff. Konverter erforderlich.	B	N	N	Ja	S		•		•	
<b>17</b> <b>2-FADEN-SCHMALKANTENSTICH</b> Zum Nähen von Kanten an dünnen Stoffen. Konverter erforderlich.  <i>Dieser Stich empfiehlt sich nicht für unelastische schwere, elastische mittelschwere oder elastische schwere Stoffe.</i>	B	N	R	Ja	S		•		•	



STICH			N/R		S/C					
						Y	R	G	B	P
<b>18</b>  <b>2-FADEN-FLATLOCK, BREIT</b> <i>(Seite 32)</i> Zum Zusammennähen elastischer Stoffe mit Dekoeffekten, entweder mit der Flatlock- oder der Leiterstich-Seite. Erzeugen Sie mit Ziergarn in den Greifern unterschiedliche Effekte. Konverter erforderlich.	A	N	N	Ja	S	•			•	
<b>19</b>  <b>2-FADEN-OVERLOCK, UMGELEGT, BREIT</b> Dekorativer Abschluss für Kleidungsstücke und Heimdeko. Konverter erforderlich.	A	N	N	Ja	S	•			•	
<b>20</b>  <b>2-FADEN-OVERLOCK, UMGELEGT, SCHMAL</b> Verleiht dünnen Stoffen einen schönen Abschluss. Durch die Verwendung von transparentem Nähgarn mit diesem Stich erhält Ihr Stoff eine nahezu unsichtbare Kante. Gerade auf feinen Stoffen wird hierdurch ein viel schöneres Ergebnis erzielt. Konverter erforderlich.	B	N	N	Ja	S		•		•	
<b>21</b>  <b>2-FADEN-ROLLSAUM</b> <i>(Seite 36)</i> Zum Nähen von Kanten an dünnen Stoffen. Schönes Finish für Seidenschals, Kissenrüschen oder Servietten. Fädeln Sie für ein noch schöneres Ergebnis ein dünnes Ziergarn in den Greifer ein, z. B. 40er Rayongarn. Konverter erforderlich.  <i>Dieser Stich empfiehlt sich nicht für unelastische schwere, elastische normale oder elastische schwere Stoffe.</i>	B	N	R	Ja	S		•		•	
<b>22</b>  <b>DREIFACHER COVERSTICH</b> <i>(Seite 36)</i> Für Säume auf elastischen Stoffen und für dekorative Effekte auf allen Stoffarten. Schöne Verzierungen erzeugen Sie mit Ziergarn im Greifer.	C, D und E	–	R	Nein	C	•	•	•		•

STICH			N/R		S/C					
						Y	R	G	B	P
<b>23</b>  <b>COVERSTICH, BREIT</b> (Seite 36) Für Säume auf elastischen Stoffen und für dekorative Effekte auf allen Stoffarten. Schöne Verzierungen erzeugen Sie mit Ziergarn im Greifer.	C und E	–	R	Nein	C	•		•		•
<b>24</b>  <b>COVERSTICH, SCHMAL</b> (Seite 36) Für Säume auf elastischen Stoffen und für dekorative Effekte auf allen Stoffarten. Schöne Verzierungen erzeugen Sie mit Ziergarn im Greifer.	C und D	–	R	Nein	C	•	•			•
<b>25</b>  <b>KETTENSTICH</b> (Seite 38) Für alle Nähtechniken, wie z. B. Zusammennähen von Kleidungsstücken/ Quilts oder Säumen. Kinderleichtes Heften beim Zusammennähen, da sich dieser Stich leicht wieder auftrennen lässt. Der Unterfaden geht nie aus. Schöne Verzierungen erzeugen Sie mit Ziergarn im Greifer.	D	–	R	Nein	C		•			•

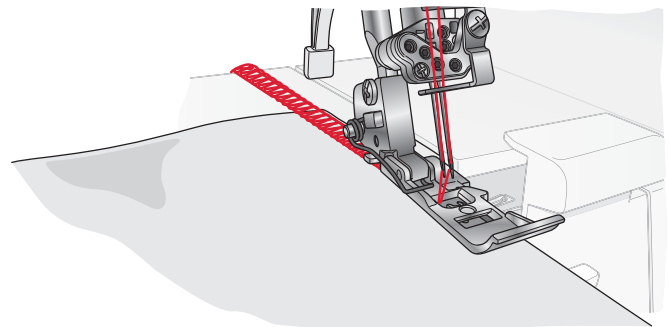
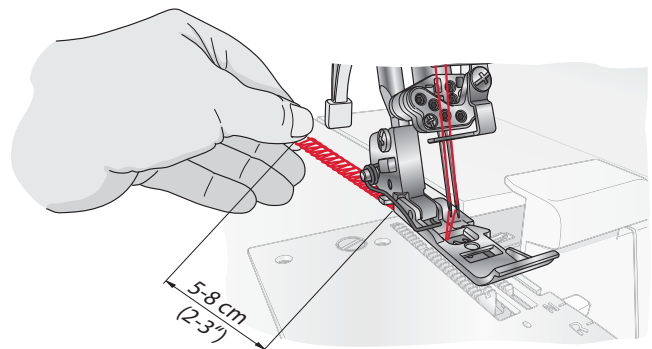
## NÄHBEGINN

### Verwendung von Stecknadeln

Wenn Sie Stoffstücke mithilfe von Stecknadeln sichern, sind links des Nähfußes gerade Stecknadeln zu verwenden. Sie lassen sich dann einfach entfernen und sind den Messern nicht im Weg.

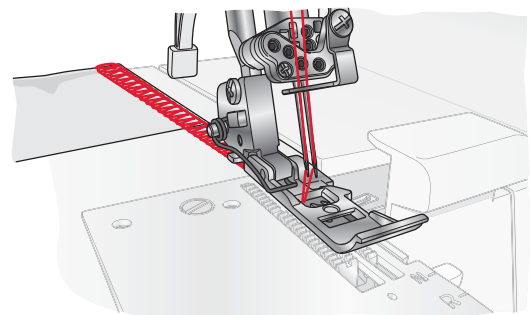
*Warnung: Wenn Sie direkt über die Stecknadeln nähen, werden die Messer beschädigt.*

- Ist die Maschine vollständig eingefädelt, müssen Sie die Frontabdeckung schließen und alle Fäden über die Stichplatte leicht links unter den Nähfuß bringen.
- Stellen Sie sicher, dass sich die obere Klinge korrekt zur unteren Klinge hin bewegt, indem Sie das Handrad langsam in Ihre Richtung drehen. Bewegen sich die Klingen nicht richtig, müssen Sie überprüfen, ob sich zwischen ihnen Stoffreste oder überschüssiges Garn festgesetzt haben.
- Halten Sie die Fäden fest und ziehen Sie leicht daran.
- Drehen Sie das Handrad 2 oder 3 volle Umdrehungen zu sich hin, um eine Fadenkette zu nähen. Stellen Sie sicher, dass sich alle Fäden um den Stichfinger an der Stichplatte wickeln. Sind sie nicht um den Stichfinger gewickelt, müssen Sie überprüfen, ob alle Fäden korrekt eingefädelt sind.
- Halten Sie die Fadenkette weiterhin fest und betätigen Sie den Fußanlasser. Nähen Sie, bis die Fadenkette 5-8 cm „lang ist.
- Legen Sie Stoff unter die Vorderseite des Nähfußes und machen Sie eine Nähprobe. Führen Sie den Stoff dabei leicht mit der linken Hand. Ziehen Sie nicht zu stark am Stoff, da die Nadel hierdurch verbogen werden und abbrechen kann.



### Abketteln

- Nähen Sie nach Erreichen des Stoffendes noch weiter und ziehen Sie das bearbeitete Stoffstück vorsichtig nach hinten links weg. Diese Technik nennt man Abketteln. Hierdurch wird ein Lösen der Fäden verhindert und der nächste Nähvorgang vorbereitet.
- Schneiden Sie die Fadenkette mithilfe des Fadenabschneiders an der linken Seite der Maschine 2-5 cm hinter dem Nähfuß ab. Legen Sie die Fäden dabei von hinten um den Fadenabschneider und ziehen Sie daran.



*Tipp: Wenn die Maschine neu eingefädelt ist, sollten Sie die Fadenspannung immer durch Abketteln und Nähen eines Teststreifens prüfen.*

*Tipp: Beim Nähfuß dieser Maschine wird die Nadelposition durch Markierungen gekennzeichnet. Diese können Sie beim Nähen als Orientierungshilfe verwenden.*

## ROLLSÄUME

Der Rollsaumstich eignet sich gut für dünne Stoffe wie dünnes Leinen und Baumwolle, Voile, Organza, Krepp, Batist usw. Beim Rollsaum wird die Stoffkante während des Nähens eingerollt. Diesen Rolleffekt können Sie durch Ändern der Fadenspannung verstärken oder verringern. Für Rollsäume müssen Sie den Stichfingerhebel auf „R“ stellen.

*Tipp: Einen schönen Rollsaum erzielen Sie, wenn Sie in den oberen Greifer ein Ziergarn und in die Nadel sowie den unteren Greifer ein dünnes, normales Garn einfädeln.*

*Hinweis: Machen Sie eine Fadenkette und probieren Sie den Stich auf einem Stoffrest aus, bevor Sie Ihr Kleidungsstück bearbeiten. Halten Sie die Fadenkette zu Anfang fest, damit sie nicht in die Naht gerät.*

*Hinweis: Die minimale Overlockstichbreite, die für Rollsäume erzielt werden kann, beträgt ca. 1,5 mm.*

## COVERSTICHE

Der Coverstich lässt sich nicht nur zum Einfassen und Absteppen von Halsausschnitten sowie zum Säumen von T-Shirts, Sweatshirtstoffen usw. verwenden, sondern auch zum Nähen von flachen Verbindungsnahten. Der Coverstich eignet sich am besten für elastische Stoffe. Er lässt sich auch für unelastische Stoffe einsetzen.

### Maschine vorbereiten

1. Stellen Sie das bewegliche Obermesser (Position C) fest (siehe S. 10).
2. Stellen Sie den Stichfingerhebel auf „R“ ein (siehe S. 12).
3. Entfernen Sie Nadel B und Nadel A, falls eingesetzt.
4. Bringen Sie je nach gewünschtem Coverstich die Nadeln C, D und/oder E an.
5. Schalten Sie den oberen Greifer aus (siehe S. 11).
6. Entfernen Sie die Messerabdeckung S und bringen Sie den Coverstich-Tisch C an (siehe S. 12). Die Skala am Coverstich-Tisch gibt die Entfernung von der Coverstichnadel in Mittelposition an, und zwar in Zentimetern und Zoll. Sie können sie beim Positionieren der Stoffkante als Orientierungshilfe verwenden.
7. Schließen Sie die Frontabdeckung.

### Sichern des Endes der Coverstichnaht

Nach dem Nähen mit dem Coverstich ist kein Abketteln möglich, da hierbei die Naht aufgeribbelt wird, wenn am Ende des Greiferfadens gezogen wird. Sichern Sie das Nahtende daher auf folgende Weise.

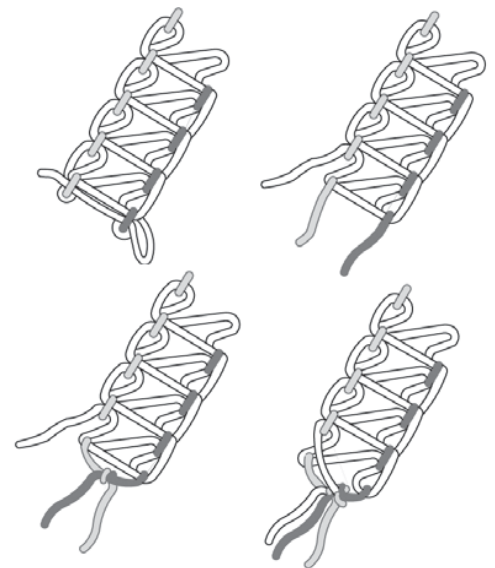
*Beim Nähen bis zur Stoffkante:*

1. Knoten Sie zunächst die Nadelfäden (2 oder 3 Stück) zusammen, siehe Abbildung.
2. Verbinden Sie diese Fäden mit den Greiferfäden.
3. Schneiden Sie überhängende Fadenenden ab.

*Beim Anhalten mitten auf dem Stoff:*

1. Ziehen Sie die Nadelfäden an der Unterseite des Stoffes heraus (2 oder 3 Stück) und kneten Sie sie wie oben beschrieben zusammen.
2. Schneiden Sie überhängende Fadenenden ab.

*Hinweis: Normalerweise ribbeln die Nähte am Anfang nicht auf, es empfiehlt sich jedoch, das Nahtende zu sichern. Befolgen Sie dafür dieselben Schritte wie für das Nähen über die Stoffkante.*



## FLATLOCK-STICH

Einen Flatlock-Stich erzielen Sie, indem Sie die Naht nähen und anschließend den Stoff auseinander ziehen, um die Naht zu glätten. Der Flatlock-Stich eignet sich als dekorativer Stich zum Zusammennähen von Stoffen (Standard-Flatlock-Stich) und als Zierstich für ein einzelnes Stück Stoff (Ornament-Flatlock-Stich).

Sie können einen Flatlock-Stich auf zwei verschiedene Arten nähen: Links auf links erzeugen Sie einen dekorativen Effekt und rechts auf rechts erhalten Sie einen Leiterstich.

### Standard-Flatlock-Stich

1. Verwenden Sie die linke oder die rechte Nadel.
2. *Für 2-Faden-Flatlock:* Aktivieren Sie den 2-Faden-Konverter (siehe S. 10). Fädeln Sie den unteren Greifer und die linke (A) oder die rechte Nadel (B) ein.  
*Für 3-Faden-Flatlock:* Fädeln Sie den unteren und den oberen Greifer sowie die linke (A) oder die rechte Nadel (B) ein.
3. Wenn Sie die beiden Stoffe links auf links aufeinander legen, erhalten Sie auf der rechten Seite des Kleidungsstücks einen dekorativen Stich.
4. Nähen Sie und schneiden Sie dabei überschüssigen Stoff ab. Der Nadelfaden nimmt dabei an der Unterseite des Stoffes die Form eines V an. Der untere Greiferfaden bildet an der Stoffkante eine gerade Linie.
5. Falten Sie den Stoff auf und ziehen Sie an den gegenüberliegenden Seiten der Naht, damit die Stiche flach liegen.

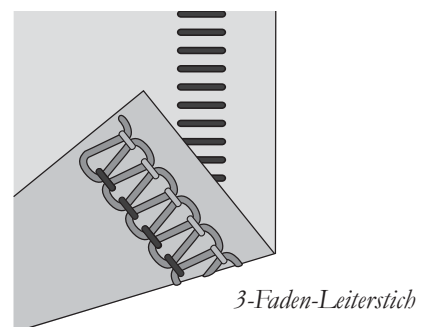
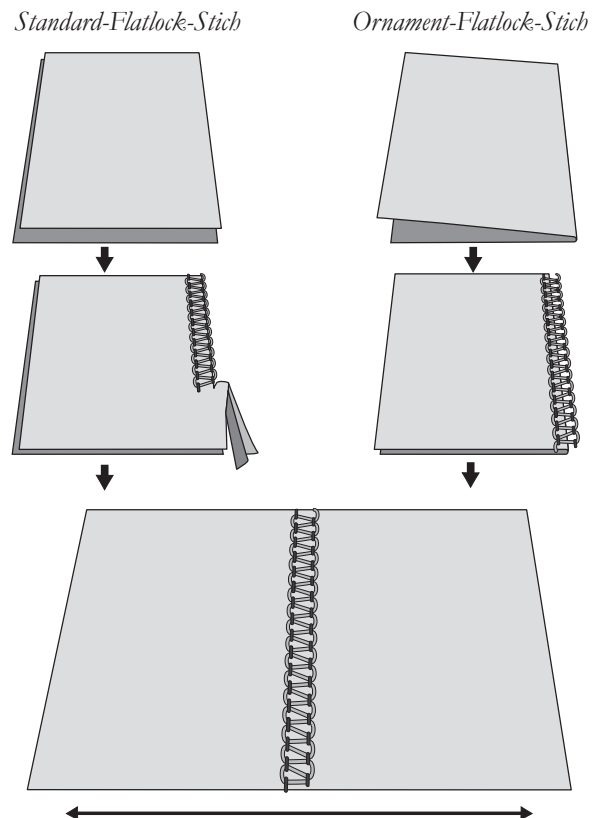
### Ornament-Flatlock-Stich

1. Stellen Sie das bewegliche Obermesser fest (Position C, siehe S. 10). Der Stoff sollte bei diesem Stich nicht beschnitten werden.
2. Befolgen Sie die obigen Schritte 1-3.
3. Falten Sie das Stoffstück links auf links, um auf der rechten Seite des Kleidungsstücks einen dekorativen Stich zu erhalten (an der Bruchkante).
4. Positionieren Sie den Stoff so, dass die Naht teilweise vom Stoff herunter genäht wird.
5. Falten Sie den Stoff auf und ziehen Sie an den gegenüberliegenden Seiten der Naht, damit die Stiche flach liegen.

*Tipp: Beim Flatlock-Stich ist der obere Greiferfaden am markantesten. Fädeln Sie daher in den oberen Greifer ein Ziergarn und in die Nadel sowie den unteren Greifer ein normales Garn ein.*

### Leiterstich

Einen Leiterstich erzeugen Sie, indem Sie den Stoff rechts auf rechts nähen. Bei diesem Stich ist der Nadelfaden der markanteste.



## KETTENSTICH

Der Kettenstich wird mit zwei Fäden genäht: einem Nadel- und einem Greiferfaden. Normalerweise beschneidet die Maschine die Stoffkante während des Nähvorgangs. Eine Kettenstichnaht lässt sich jedoch auch in einem gewünschten Abstand von der Stoffkante nähen, wenn man zunächst das Obermesser in Position C bringt, den oberen Greifer deaktiviert und den Coverstich-Tisch C anbringt.



Schalten Sie den Hauptschalter aus und ziehen Sie den Stecker heraus.

### Maschine vorbereiten

1. Stellen Sie das bewegliche Obermesser fest (Position C, siehe S. 10). Der Stoff sollte bei diesem Stich nicht beschnitten werden.
2. Schalten Sie den oberen Greifer aus (siehe S. 11).
3. Entfernen Sie die Messerabdeckung S und bringen Sie den Coverstich-Tisch C an (siehe S. 12). Die Skala am Coverstich-Tisch gibt die Entfernung von der Coverstichnadel in Mittelposition an, und zwar in Zentimetern und Zoll. Sie können sie beim Positionieren der Stoffkante als Orientierungshilfe verwenden.

### Nähstart und -abschluss

Zu Beginn des Nähvorgangs ziehen Sie die Fadenkette leicht hinter die Maschine, bis die Nadel durch den Stoff sticht.

Wenn Sie nach dem Einfädeln mit dem Nähen beginnen, sollten Sie zunächst 2-3 cm auf einen Stoffrest nähen und abketteln (siehe S. 35), um eine Fadenkette zu erzeugen.

Zum Abschluss des Nähvorgangs ziehen Sie den Stoff leicht nach hinten und ketteln ab.

## NÄHTIPPS

### Biesen

1. Dekorative Biesen nähen Sie am besten auf den Stoff, noch bevor Sie die einzelnen Schnittmusterteile ausschneiden.
2. Verwenden Sie dafür die rechte Overlocknadel und stellen Sie einen schmalen 3-Faden-Overlockstich ein (Stich Nr. 7).

*Hinweis: Der Rollsaumstich kann auch für diese Technik verwendet werden.*

3. Stellen Sie das bewegliche Obermesser fest (Position C, siehe S. 10). Der Stoff sollte bei diesem Stich nicht beschnitten werden.
4. Markieren Sie mit einem wasserlöslichen Stoffmarker die gewünschte Biesenanzahl auf dem Stoff.
5. Falten Sie den Stoff links auf links und nähen Sie darüber.
6. Bügeln Sie alle Biesen in eine Richtung.

### Nadel(n) absenken

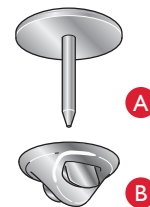
A Wenn Sie mit dem Nähen aufhören, bewegen sich die Nadel(n) immer in höchste Nadelposition. Betätigen Sie den Fußanlasser einmal, um die Nadel(n) in den Stoff abzusenken. Die Nadel Tiefstellung ist praktisch, um den Stoff in Position zu halten, wenn Sie Anpassungen vornehmen oder den Stoff drehen, wenn Sie mit dem Kettenstich nähen.

## Kreise nähen

*(Nur für mittelschwere und schwere Stoff geeignet.)*

Der Anschlagetisch ist mit 13 Öffnungen versehen, die das Nähen von Kreisen erleichtern. Sie können Kreise entweder mit aktiviertem beweglichen Obermesser (Position C, siehe S. 10) nähen, um schöne Kanten zu erzeugen, oder Sie können das bewegliche Obermesser deaktivieren (Position S), um kreisförmige Verzierungen zu nähen.

1. Markieren Sie einen Punkt in der Mitte des Bereichs, der später zum Kreis wird, und unterlegen Sie den Stoff mit Vlies.
2. Durchstechen Sie den Stoff an der Markierung mit dem spitzen Ende des Pins (A). Stecken Sie den Pin in die gewählte Öffnung am Anschlagetisch. Drücken Sie Pin und Unterteil (B) zusammen.
3. Senken Sie den Nähfuß ab und beginnen Sie mit dem Nähen. Der Stoff wird kreisförmig um den Pin herum transportiert.
4. Überlappen Sie die Naht nach Fertigstellung des Kreises um ein paar Zentimeter. Fädeln Sie die Fäden in eine Handnähnaht mit großem Öhr ein, ziehen Sie sie auf die linke Stoffseite und sichern Sie sie dort.

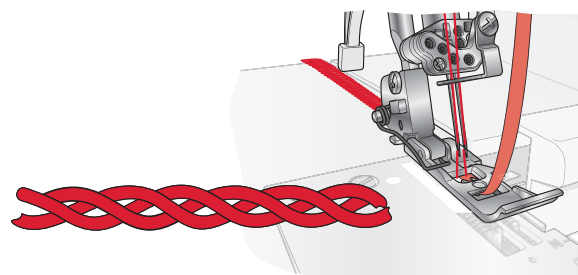


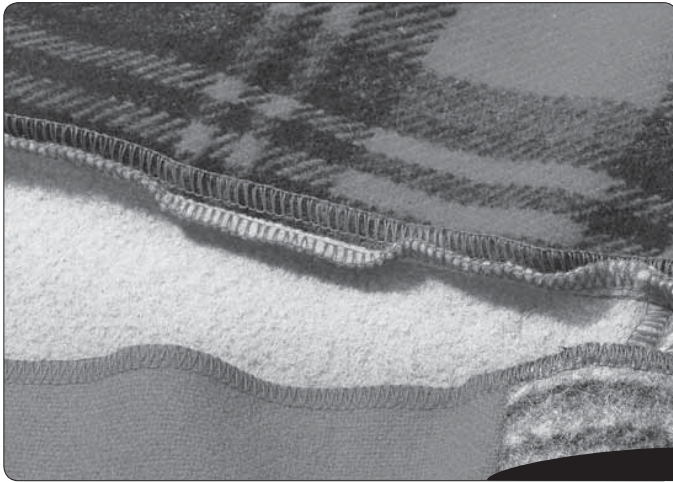
### Sichern der Fadenkette

1. Fädeln Sie die Fadenkette in eine Handnähnaht mit großem Öhr ein.
2. Führen Sie die Nadel durch das Ende der Naht und ziehen Sie die Fadenkette in die Naht, um die Fäden zu sichern.

### Abketteln

1. Stellen Sie das bewegliche Obermesser fest (Position C, siehe S. 10).
2. Führen Sie einen Beilauffaden wie Wollgarn oder Kordelband durch die Öffnung vorn am Fuß ein.
3. Positionieren Sie das Beilaufgarn unter dem Nähfuß und ketteln Sie die gewünschte Länge ab.
4. Abgekettelte Fäden lassen sich einzeln oder zu dritt bzw. zu viert miteinander verflechten.





# 5

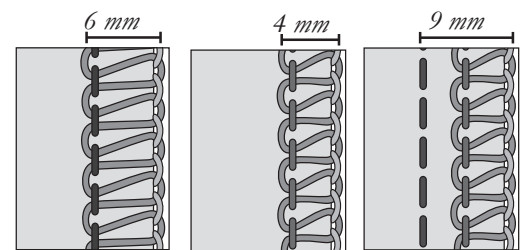
## STICHEINSTELLUNGEN

### STICHBREITE

Die Stichbreite lässt sich durch Verändern der Nadelposition oder über das Schnittbreitenrad erhöhen bzw. reduzieren.

#### Anpassen der Stichbreite durch Verändern der Nadelposition

- A) Bei ausschließlicher Verwendung der linken Nadel oder bei Verwendung beider Nadeln beträgt die Stichbreite 6 mm.
- B) Bei ausschließlicher Verwendung der rechten Nadel beträgt die Stichbreite 4 mm.
- C) Bei Verwendung der Kettenstichnadel beträgt die Stichbreite 9 mm.



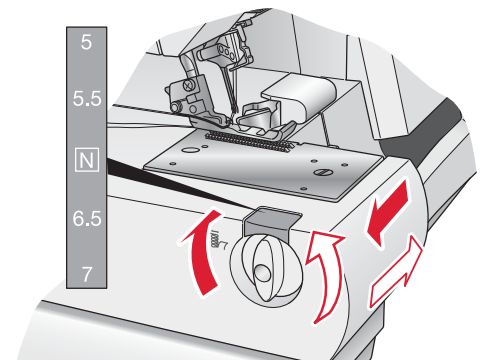
A) Linke Nadel B) Rechte Nadel c) Kettenstichnadel

#### Anpassen der Stichbreite durch Verwendung des Schnittbreitenrads

Unter Verwendung des Schnittbreitenrads sind bei der Feineinstellung der Schnittbreite für folgende Bereiche weitere Anpassungen möglich:

- Bei ausschließlicher Verwendung der linken Nadel: 5-7 mm
- Bei ausschließlicher Verwendung der rechten Nadel: 3-5 mm
- Bei Verwendung der Kettenstichnadel: 8-10 mm

Drehen Sie am Wählrad, um die gewünschte Nahtbreite einzustellen. Die Standardeinstellung für das Rad sollte N sein.



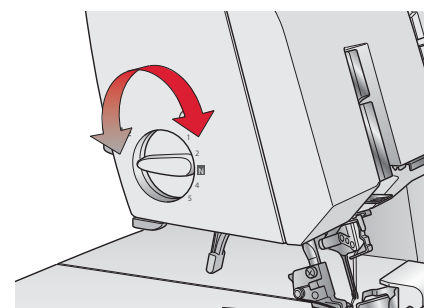
### ANPASSEN DES NÄHFUSSDRUCKS

Der Nähfußdruck sollte für das Nähen von Stoffen unter normalen Bedingungen auf N eingestellt sein. In einigen Fällen können Änderungen erforderlich sein. Erhöhen oder reduzieren Sie den Druck so lange, bis Sie mit dem Ergebnis zufrieden sind. Probieren Sie den jeweiligen Stich immer auf einem Stoffrest aus, bevor Sie Ihr Kleidungsstück bearbeiten.

*Geringerer Druck:* Sie reduzieren den Druck, indem Sie das Wählrad gegen den Uhrzeigersinn auf einen Wert zwischen N und 1 drehen.

*Erhöhter Druck:* Sie erhöhen den Druck, indem Sie das Wählrad mit dem Uhrzeigersinn auf einen Wert zwischen N und 5 drehen.

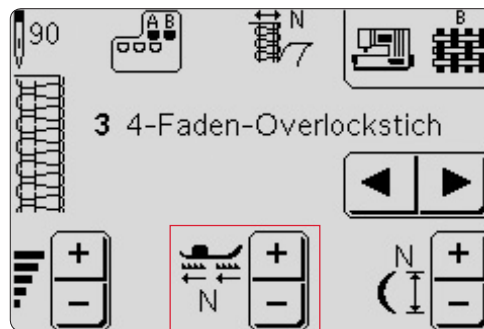
*Standardeinstellung wiederherstellen:* Drehen Sie das Wählrad, bis die Markierung auf dem Knopf auf N steht.



## DIFFERENTIALTRANSPORT

Das Differentialtransportsystem besteht aus zwei hintereinander liegenden Transporteuren. Die beiden Transporteure arbeiten unabhängig von einander und ermöglichen somit auch beim Nähen anspruchsvoller Stoffe ein perfektes Ergebnis. Wenn sich die Transportmenge beim vorderen Transporteur im Verhältnis zu dem am hinteren Transporteur ändert, wird der Stoff gedehnt oder gerafft.

Mit dem Differentialtransport können Sie Strickstoffe ohne Dehnen und dünne Stoffe ohne Wellen nähen. Der Differentialtransport wird für jeden Stich automatisch eingestellt und an den gewählten Stoff angepasst. *Auf Seite 14 finden Sie ausführlichere Angaben zum Anpassen des Differentialtransports.*

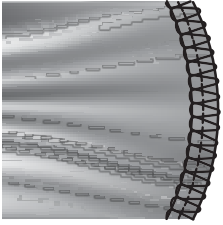
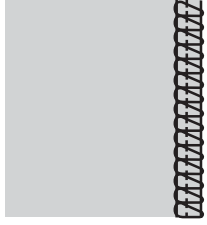
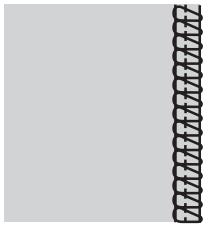

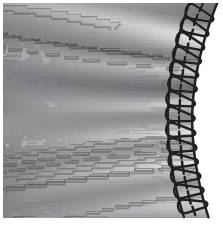
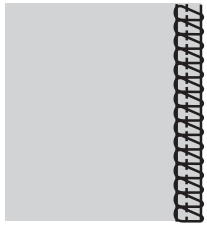


### Overlock-Kräuselstich (elastische Stoffe, Strickstoffe)

Beim Versäubern von Kanten an elastischen Stoffen, wie Strickstoffen oder Jersey, stellen Sie den Differentialtransport auf einen Wert zwischen N und 2,0 ein. Die Einstellung hängt vom zu bearbeitenden Material ab sowie davon, wie sehr das Material gekräuselt werden soll. Daher sollten Sie verschiedene Einstellungen ausprobieren, bevor Sie Ihr Kleidungsstück bearbeiten.

### Overlock-Stretchstich (dünne Stoffe)

Beim Versäubern von Kanten an dünnen Webstoffen oder lockeren Strickstoffen, wie Seide oder seidiger Wirkware, stellen Sie den Differentialtransport auf einen Wert zwischen 0,6 und N ein. Halten Sie die Naht beim Nähen vor und hinter dem Nähfuß leicht gespannt. Die Einstellung hängt vom zu bearbeitenden Material ab sowie davon, wie sehr das Material gedehnt werden soll. Daher sollten Sie verschiedene Einstellungen ausprobieren, bevor Sie Ihr Kleidungsstück bearbeiten.

STOFF	DIFFERENTIALTRANSPORT – N	EINSTELLUNG	ERGEBNIS
<b>ELASTISCHE STOFFE</b> <i>(Strickstoffe, Jersey)</i>		N – 2,0	
<b>UNELASTISCHE STOFFE</b> <i>(Chino, Jeans)</i>		N	
<b>DÜNNE STOFFE</b> <i>(Seide, seidige Wirkware)</i>		0,6 – N	



## FEINABSTIMMUNG DER FADENSPIGUNG

Die Fadenspannung wird automatisch eingestellt, sobald ein Stich gewahlt wird. Eventuell ist jedoch eine Feinabstimmung erforderlich. Dies hangt von folgenden Aspekten ab:

- Stoffart und -starke
- Nadelstarke
- Starke, Typ und Faserzusammensetzung des Garns

Anweisungen zum Anpassen der Fadenspannung finden Sie auf Seite 14.

### 2-Faden-Overlock

*Der untere Greiferfaden erscheint auf der Unterseite des Materials.*

- Erhohen Sie die Fadenspannung fur den Greifer (blau) oder reduzieren Sie die Nadelfadenspannung (gelb oder rot).

*Bei zu lockerem Faden in der Nadel.*

- Erhohen Sie die Nadelfadenspannung (gelb oder rot) oder verringern Sie die Fadenspannung fur den unteren Greifer (blau).

### 2-Faden-Overlock, umgelegt

*Die Fadenspannung im unteren Greifer ist zu fest oder die Nadelfadenspannung ist zu locker.*

- Verringern Sie die Fadenspannung fur den unteren Greifer (blau) oder erhohen Sie die Nadelfadenspannung (gelb oder rot).

*Bei zu lockerem Faden im unteren Greifer.*

- Erhohen Sie die Fadenspannung fur den unteren Greifer (blau).

### 3-Faden-Flatlock

*Bei zu lockerem Faden im unteren Greifer.*

- Erhohen Sie die Fadenspannung fur den unteren Greifer (blau) oder reduzieren Sie die Nadelfadenspannung (gelb oder rot).

*Bei zu loseem Faden im oberen Greifer.*

- Erhohen Sie die Fadenspannung fur den oberen Greifer (grun) oder reduzieren Sie die Nadelfadenspannung (gelb oder rot).

*Bei zu lockerem Faden in der Nadel.*

- Erhohen Sie die Nadelfadenspannung (gelb oder rot) oder verringern Sie die Fadenspannung fur den oberen Greifer (grun).

### 3-Faden-Overlock

*Der obere Greiferfaden erscheint auf der Unterseite des Materials.*

- Erhohen Sie die Fadenspannung fur den oberen Greifer (grun) oder verringern Sie die Fadenspannung fur den unteren Greifer (blau).

*Der untere Greiferfaden erscheint an der Oberseite des Materials.*

- Erhohen Sie die Fadenspannung fur den unteren Greifer (blau) oder verringern Sie die Fadenspannung fur den oberen Greifer (grun).

*Bei zu lockerem Faden in der Nadel.*

- Erhohen Sie die Nadelfadenspannung (gelb oder rot).

### 4-Faden-Overlock

*Der obere Greiferfaden erscheint auf der Unterseite des Materials.*

- Erhohen Sie die Fadenspannung fur den oberen Greifer (grun) oder verringern Sie die Fadenspannung fur den unteren Greifer (blau).

*Der untere Greiferfaden erscheint an der Oberseite des Materials.*

- Erhohen Sie die Fadenspannung fur den unteren Greifer

(blau) oder verringern Sie die Fadenspannung fur den oberen Greifer (grun).

*Bei zu lockerem Faden in der linken Nadel.*

- Erhohen Sie die Nadelfadenspannung (gelb).

*Bei zu lockerem Faden in der rechten Nadel.*

- Erhohen Sie die rechte Nadelfadenspannung (rot).

### Sicherheitsnaht

*Bei zu lockerem Faden im unteren Greifer.*

- Erhohen Sie die Fadenspannung fur den unteren Greifer (blau).

*Der obere Greiferfaden erscheint auf der Unterseite des Materials.*

- Erhohen Sie die Fadenspannung fur den oberen Greifer (grun) oder verringern Sie die Fadenspannung fur den unteren Greifer (blau).

*Der untere Greiferfaden erscheint an der Oberseite des Materials.*

- Erhohen Sie die Fadenspannung fur den unteren Greifer (blau) oder verringern Sie die Fadenspannung fur den oberen Greifer (grun).

*Bei zu lockerem Faden in der rechten Nadel.*

- Erhohen Sie die Nadelfadenspannung (rot).

*Bei zu lockerem Faden in der Kettenstichnadel.*

- Erhohen Sie die Fadenspannung fur die Kettenstichnadel (gelb) oder verringern Sie die Fadenspannung fur den Kettenstichgreifer (lila).

### Kettenstich

*Bei zu lockerem Faden in der Kettenstichnadel.*

- Erhohen Sie die Nadelfadenspannung (gelb) oder verringern Sie die Fadenspannung fur den Kettenstichgreifer (lila).

### Coverstich

*Bei zu loseem Faden im Coverstichgreifer.*

- Erhohen Sie die Fadenspannung fur den Coverstichgreifer (lila).

*Bei zu lockerem Faden in der linken Coverstichnadel.*

- Erhohen Sie die Fadenspannung fur die linke Coverstichnadel (gelb) oder verringern Sie die Fadenspannung fur den Coverstichgreifer (lila).

*Bei zu lockerem Faden in der mittleren Coverstichnadel.*

- Erhohen Sie die Fadenspannung fur die mittlere Coverstichnadel (rot) oder verringern Sie die Fadenspannung fur den Coverstichgreifer (lila).

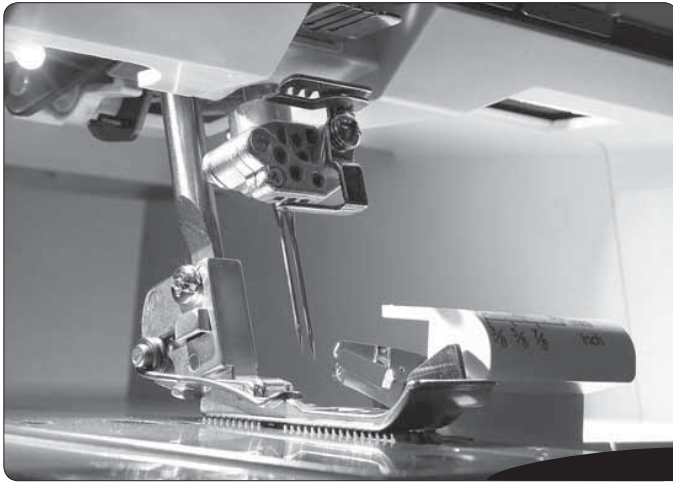
*Bei zu lockerem Faden in der rechten Coverstichnadel.*

- Erhohen Sie die Fadenspannung fur die rechte Coverstichnadel (grun) oder verringern Sie die Fadenspannung fur den Coverstichgreifer (lila).

*Wenn sich die Stoffoberseite zwischen den Nadelfaden wolbt und die Nahte an der Unterseite zu fest werden.*

- Verringern Sie die Fadenspannung fur den Coverstichgreifer (lila).






# 6

## WARTUNG DER MASCHINE

Eine Overlockmaschine erfordert mehr Wartungsaufwand als sonstige Nähmaschinen, da durch das Schneiden der Messer mehr Fussel und Stoffreste entstehen. Außerdem laufen Overlockmaschinen bei sehr hohen Geschwindigkeiten und müssen daher regelmäßig geölt werden, damit die innen liegenden beweglichen Teile immer geschmiert sind.

### MASCHINE REINIGEN

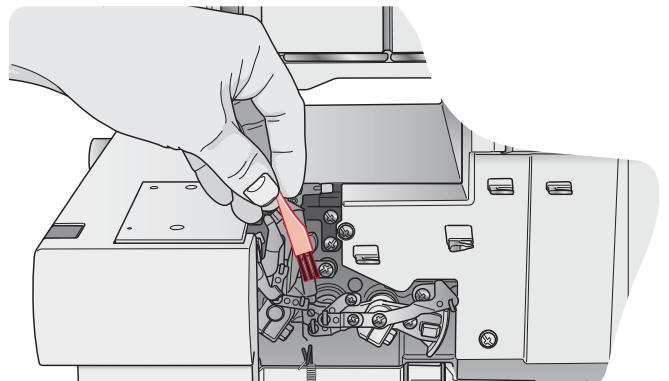
 Schalten Sie den Hauptschalter aus und ziehen Sie den Stecker heraus.

Öffnen Sie die Frontabdeckung und entfernen Sie alle Fussel mit der Fusselbürste.


Schließen Sie die Frontabdeckung wieder und wischen Sie die Außenseite der Maschine mit einem weichen Tuch ab, um Staub und Fussel zu entfernen.

### Tastbildschirm reinigen

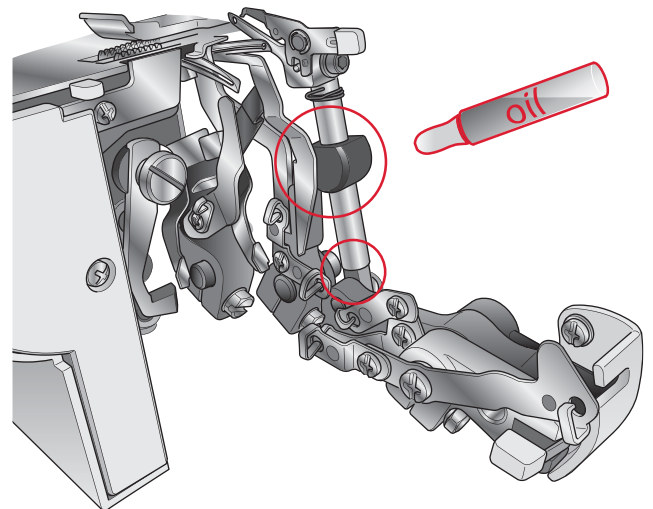
Reinigen Sie den Tastbildschirm mit einem sauberen, weichen und leicht angefeuchteten Tuch.



### ÖLEN

 Schalten Sie den Hauptschalter aus und ziehen Sie den Stecker heraus.

Damit die Maschine gut und leise läuft, müssen die beweglichen Teile (s. Abbildung) häufig geölt werden. Verwenden Sie das mitgelieferte Nähmaschinenöl. Verwenden Sie kein anderes Öl, da die Maschine hierdurch beschädigt werden könnte. Wischen Sie eventuelle Ölreste von der Maschinenoberfläche ab, bevor Sie mit dem Nähen beginnen.

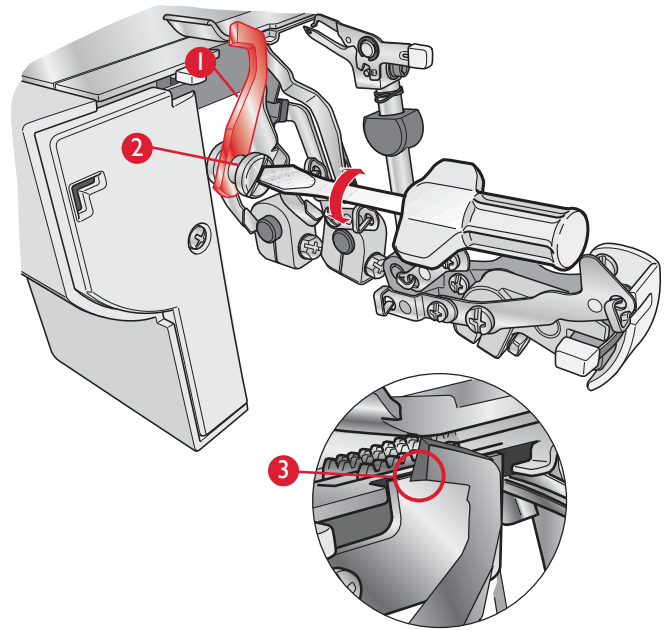


## AUSWECHSELN DES BEWEGLICHEN OBERMESSERS

 Schalten Sie den Hauptschalter aus und ziehen Sie den Stecker heraus.

Sobald das bewegliche Obermesser stumpf wird, sollte es ausgewechselt werden. Dies geschieht wie nachfolgend beschrieben. Bei Fragen oder Problemen können Sie sich jederzeit an Ihren HUSQVARNA VIKING® Fachhändler wenden.

- Öffnen Sie die Frontabdeckung und bringen Sie das bewegliche Obermesser (1) in Position S (siehe S. 11).
- Lösen Sie die Befestigungsschraube (2) und entfernen Sie das Obermesser (1).
- Drehen Sie am Handrad, bis sich das Obermesser in seiner tiefsten Stellung befindet.
- Setzen Sie in die Aussparung an der Halterung ein neues Obermesser ein und ziehen Sie die Befestigungsschraube (2) an.
- Stellen Sie sicher, dass sich die Vorderkante des beweglichen Obermessers 0,5-1,0 mm unterhalb der Schnittkante des feststehenden Messers (3) befindet.



## AUFBEWAHRUNG

Wenn Sie die Maschine nicht verwenden, müssen Sie den Stecker herausziehen. Decken Sie die Maschine mit dem Staubschutz ab, um sie vor Staub zu schützen. Bewahren Sie die Maschine an einem Ort auf, an dem sie keiner direkten Sonneneinstrahlung oder Feuchtigkeit ausgesetzt ist.

## FEHLERBEHEBUNG

### Stoff wird nicht gut transportiert

- Größere Stichlänge einstellen.
- Bei schwereren Stoffen Nähfußdruck erhöhen.
- Bei leichteren Stoffen Nähfußdruck reduzieren.
- Differentialtransport kontrollieren.

### Stoff schlägt Falten

- Fadenspannung verringern.
- Nach Fadenknäueln und festhängenden Fäden suchen.
- Dünnes Qualitätsgarn verwenden.
- Stichlänge niedriger einstellen.
- Bei leichteren Stoffen Nähfußdruck reduzieren.
- Differentialtransport kontrollieren.

### Nadel bricht ab

- Nadel korrekt einsetzen.
- Beim Nähen nicht am Stoff ziehen.
- Nadelbefestigungsschraube fest anziehen.
- Bei dicken Stoffen eine größere Nadel verwenden.

### Faden reißt

- Einfädelung überprüfen.
- Nach Fadenknäueln und festhängenden Fäden suchen.
- Nadel korrekt einsetzen.
- Neue Nadel einsetzen, da die alte evtl. verbogen oder stumpf ist.
- Qualitätsgarn verwenden.
- Fadenspannung verringern.

### Stiche werden übersprungen

- Neue Nadel einsetzen, da die alte evtl. verbogen oder stumpf ist.
- Nadelbefestigungsschraube fest anziehen.
- Nadel korrekt einsetzen.
- Nadelstärke oder -typ ändern.
- Einfädelung überprüfen.
- Nähfußdruck erhöhen.
- Qualitätsgarn verwenden.

### Unregelmäßige Stiche

- Fadenspannung abgleichen.
- Nach Fadenknäueln und festhängenden Fäden suchen.
- Einfädelung überprüfen.

### Unregelmäßiges Schneiden

- Ausrichtung der Messer überprüfen.
- Ein oder beide Messer auswechseln.

### Stoff bleibt hängen

- Nach Fadenknäueln und festhängenden Fäden suchen.
- Voluminöse Stofflagen vor dem Overlocknähen mit herkömmlicher Maschine komprimieren.

### Maschine außer Betrieb

- Maschine korrekt an die Stromquelle anschließen.

## KUNDENDIENST

Lassen Sie die Overlockmaschine regelmäßig von Ihrem Fachhändler warten!

Wenn sich die Störungen nicht anhand der Hinweise zur Fehlerbehebung beseitigen lassen, setzen Sie sich bitte mit Ihrem HUSQVARNA VIKING® Fachhändler in Verbindung. Liegt ein spezielles Problem vor, kann es sehr hilfreich sein, wenn Sie ihm Nähproben zeigen. Eine Nähprobe ist häufig aussagekräftiger als manche Erklärung.

### Keine Originalteile/Kein Originalzubehör

Die Garantie der Maschine gilt nicht für Defekte oder Schäden, die durch den Einsatz von Teilen oder Zubehör von Fremdfirmen verursacht wurden.

## TECHNISCHE DATEN

<i>Nähgeschwindigkeit</i>	Bis zu 1100 Stiche pro Minute
<i>Stichlänge</i>	1,0-4,0 mm
<i>Verhältnis Differentialtransport</i>	1:0.6 - 1:2
<i>Overlockstichbreite</i>	Linke Nadel: 5,0-7,0 mm Rechte Nadel: 3,0-5,0 mm Coverstich: 3,0-6,0 mm
<i>Nadelstangenhub</i>	27 mm
<i>Nähfußhöhe</i>	4,5 mm
<i>Nadeln</i>	INSPIRA™ Overlocknadeln – System ELx705 Größe: #14/90, #12/80
<i>Anzahl der Nadeln</i>	3, 2, 1
<i>Anzahl der Fäden</i>	2, 3, 4

## MASCHINENABMESSUNGEN

<i>Breite</i>	322 mm
<i>Länge</i>	447 mm
<i>Höhe</i>	340 mm
<i>Gewicht</i>	10,0 kg

Wir behalten uns das Recht vor, jederzeit Änderungen hinsichtlich der Ausstattung der Maschine, der Zubehörteile, des Leistungsumfangs und der Konstruktion der Maschine ohne vorherige Ankündigung zum Zweck der Verbesserung des Produktes und zum Vorteil für unsere Kunden vorzunehmen.

#### **GEISTIGES EIGENTUM**

VIKING, KEEPING THE WORLD SEWING & Design, SEWING ADVISOR, INSPIRA und HUSKYLOCK, sind Markenzeichen der KSIN Luxembourg II. S.ar.l.

HUSQVARNA und die Husqvarna „Krone“ sind Markenzeichen der Husqvarna AB.

Die Nutzung aller Markenzeichen durch die VSM Group AB erfolgt unter Lizenz.

