

PFAFF®



passport™ 2.0

Gebrauchsanleitung

SICHERHEITSHINWEISE

Diese Haushaltsnämaschine wurde im Einklang mit IEC/EN 60335-2-28 entwickelt und konstruiert.

Netzanschluss

Die Nähmaschine muss an eine Netzspannung angeschlossen werden, die auf dem Elektrokennschild angegeben ist.

Sicherheitshinweise

- Diese Nähmaschine ist nicht für die Verwendung von Personen mit reduzierten physischen, sensorischen bzw. mentalen Fähigkeiten oder fehlender Erfahrung und Kenntnis vorgesehen (einschließlich Kinder), es sei denn, sie werden beim Gebrauch der Nähmaschine von einer für ihre Sicherheit verantwortlichen Person beaufsichtigt oder angeleitet.
- Kinder sind zu beaufsichtigen um sicherzustellen, dass sie nicht mit der Nähmaschine spielen.
- Eine Nähmaschine darf niemals unbeaufsichtigt gelassen werden, wenn sie an die Stromversorgung angeschlossen ist.
- Ziehen Sie nach Beendigung Ihrer Näharbeiten und vor dem Reinigen immer sofort den Netzstecker aus der Steckdose.
- Für Arbeiten im Nadelbereich, wie Einfädeln der Nadel, Wechseln der Nadel, Einfädeln des Unterfadens oder Wechseln des Nähfußes etc. die Maschine immer zuerst ausschalten („0“).
- Benutzen Sie diese Nähmaschine nicht, wenn Kabel oder Stecker beschädigt sind.
- Bewegliche Teile nicht berühren. Dies gilt insbesondere für die Nähnaedel.
- Schutzbrille tragen.
- Die Nähmaschine darf nur für die in dieser Gebrauchsanleitung beschriebenen Zwecke verwendet werden. Verwenden Sie ausschließlich das vom Hersteller empfohlene und in dieser Gebrauchsanleitung aufgelistete Zubehör.



Bitte beachten Sie, dass dieses Produkt so zu entsorgen ist, dass es gemäß den nationalen Entsorgungsvorschriften für Elektroprodukte bzw. elektronische Produkte recycelt werden kann. Sollte Sie hierzu Fragen haben, wenden Sie sich bitte an Ihren Pfaff Fachhändler.

Herzlichen Glückwunsch!

Herzlichen Glückwunsch zum Kauf Ihrer neuen PFAFF® Nähmaschine. Sie als Hobbyschneiderin haben eine der modernsten Nähmaschinen der Welt erworben. Mit ihr werden Sie dank innovativster Technik und tollem Design all Ihre kreativen Ideen in die Tat umsetzen können.

Bevor Sie mit dem Nähen beginnen, nehmen Sie sich bitte etwas Zeit zum Durchlesen der Gebrauchsanleitung. Sie werden bald entdecken, wie Sie Ihre neue Nähmaschine optimal nutzen können. Dennoch können Ihnen unsere PFAFF® Fachhändler selbstverständlich jederzeit Hilfestellung geben.

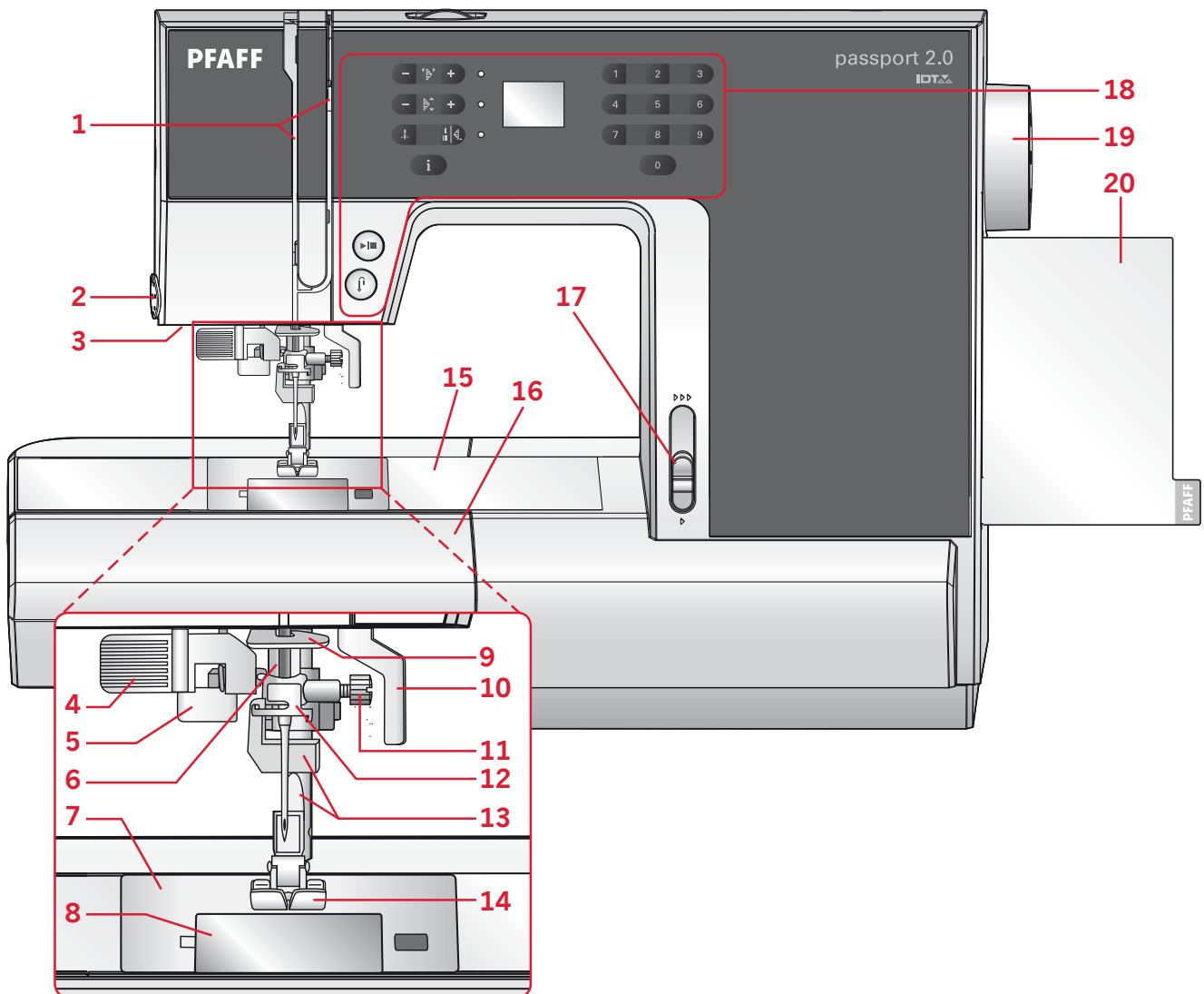
Entdecken Sie mit Ihrer PFAFF® passport™ 2.0 eine ganz neue Welt des Nähens!

Inhaltsverzeichnis

Einleitung	4	Nähen	21
Maschinenübersicht	4	Stich auswählen	21
Zubehör	5	Sticheinstellungen	21
Nähfüße	6	Nähtechniken	22
Stichübersicht	7	Drei-Step-Zickzackstich	22
Vorbereitungen	10	Knopflöcher	22
Auspacken	10	Knopf annähen	23
An das Stromnetz anschließen	10	Stopfen und Flickern	24
Nach dem Nähen verstauen	10	Säume auf dickem Stoff nähen	24
Freiarm	11	Quilten	25
Grundplatte der Nähmaschine ausgleichen	11	Blindsaum	26
Fadenabschneider	11	Reißverschlüsse einnähen	26
Garnrollenstifte	11	Wartung	27
Einfädern der Nähmaschine	12	Nähmaschine reinigen	27
Nadeleinfädler	13	Stichplatte wieder einsetzen	27
Zwillingsnadel einfädern	13	Fehlerbehebung	28
Spulen	14	Geistiges Eigentum	31
Spule einsetzen	15		
IDT™-SYSTEM (Integrierter Dualtransport)	15		
Nähfußdruck	16		
Oberfadenspannung	16		
Nadeln	17		
Nadel wechseln	18		
Transporteur versenken	18		
Nähfußheber	18		
Nähfuß wechseln	18		
Tasten	19		
Warnmeldungen/-signale	20		

Einleitung

Maschinenübersicht

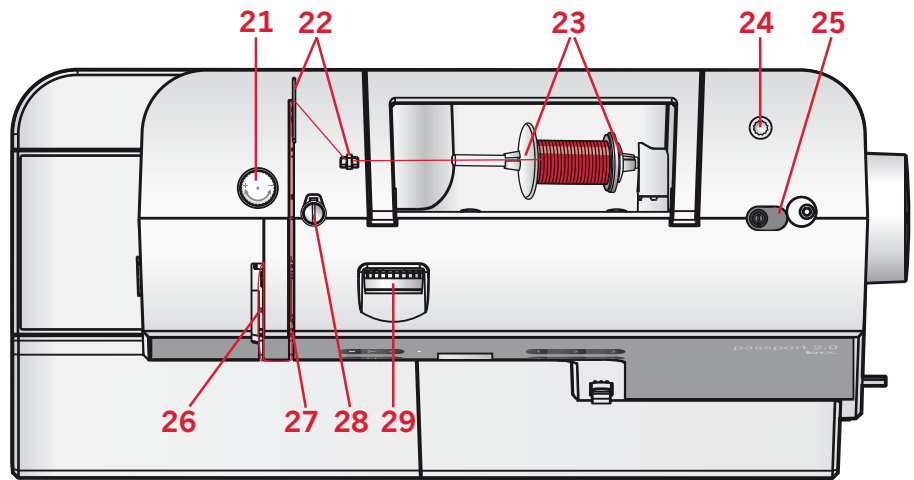


Vorderseite

- | | |
|--------------------------------|-----------------------------------|
| 1. Einfädelschlitze | 11. Nadelschraube |
| 2. Fadenabschneider | 12. Nadel-Fadenführung |
| 3. LEDs | 13. Nähfußstange und Nähfußhalter |
| 4. Integrierter Nadeleinfädler | 14. Nähfuß |
| 5. Knopflochhebel | 15. Freiarm |
| 6. Nadelstange | 16. Zubehörfach |
| 7. Stichplatte | 17. Geschwindigkeitsregler |
| 8. Spulenabdeckung | 18. Tasten und LED-Display |
| 9. Untere Fadenführung | 19. Handrad |
| 10. Nähfußheber | 20. Herausziehbare Stichübersicht |

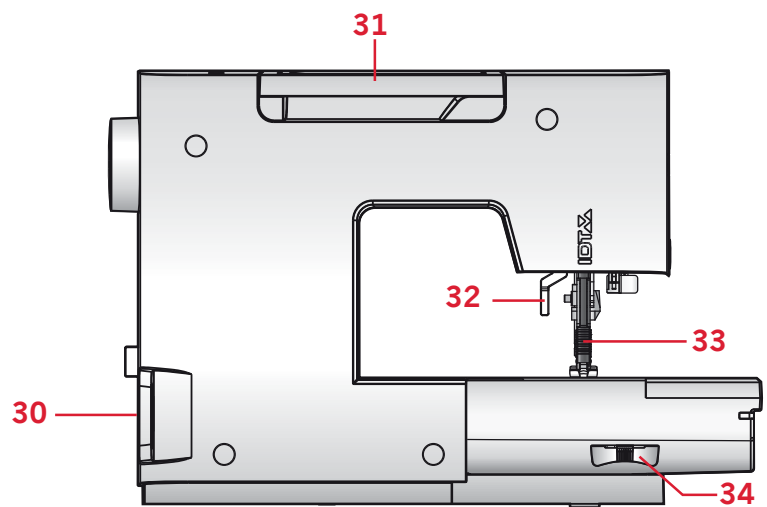
Oberseite

21. Stellrad Nähfußdruck
22. Fadenführungen
23. Garnrollenführungsscheiben
24. Bohrung für schwenkbaren Garnrollenhalter
25. Spulenstopper und Spulenspindel
26. Fadengeber
27. Fadenspannungsscheiben
28. Spannungsscheibe Spulen
29. Stellrad Fadenspannung



Rückseite

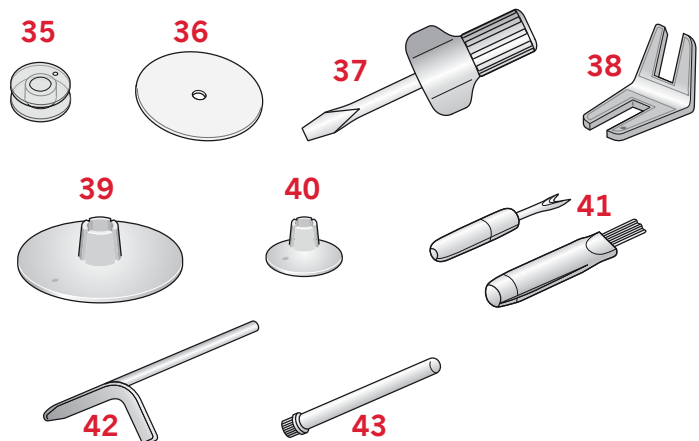
30. Hauptschalter, Anschlüsse für Stromversorgung und Fußanlasser
31. Griff
32. Nähfußheber
33. IDT™-SYSTEM
34. Schieber zum Versenken des Transporteurs



Zubehör

Im Lieferumfang enthaltenes Zubehör




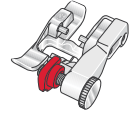

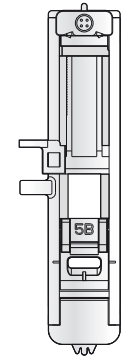
35. Spulen (5) (Art.-Nr. 416475801)
36. Filzscheibe
37. Schraubendreher für Stichplatte
38. Mehrzweckwerkzeug
39. Garnrollenführungsscheibe, groß (2)
40. Garnrollenführungsscheibe, klein
41. Nahttrenner & Pinsel (in einem)
42. Führungshilfe
43. Schwenkbarer Garnrollenstift



Nicht abgebildetes, im Lieferumfang enthaltenes Zubehör

- Fußanlasser
- Netzkabel
- Nadeln
- Kofferhaube

Nähfüße

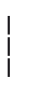
















	<p>Standardnähfuß 0A für IDT™-SYSTEM (auf dem Display als 0A angezeigt, ist bei Lieferung der Nähmaschine eingesetzt)</p> <p>Dieser Nähfuß wird vor allem für den Geradstich und den Zickzackstich mit einer Stichlänge von mehr als 1,0 mm verwendet.</p>
	<p>Zierstichfuß 1A für IDT™ -SYSTEM (auf dem Display als 1A angezeigt)</p> <p>Dieser Nähfuß ist speziell zum Nähen von Zierstichen geeignet. Die Aussparung auf der Unterseite des Fußes ermöglicht einen gleichmäßigen Transport über die Stiche.</p>
	<p>Zierstichfuß 2A (auf dem Display als 2A angezeigt)</p> <p>Zum Nähen von dekorativen Zierstichen oder kurzen Zickzack-Stichen und anderen Nutzstichen mit einer Stichlänge von weniger als 1,0 mm. Die Aussparung auf der Unterseite des Fußes ermöglicht einen gleichmäßigen Transport über die Stiche.</p>
	<p>Blindstichfuß 3 für IDT™ -SYSTEM (auf dem Display als 3 angezeigt)</p> <p>Dieser Nähfuß ist speziell zum Nähen von Blindsäumen geeignet. Die „Zehe“ am Fuß führt den Stoff. Die rote Führung am Nähfuß ist so geformt, dass sie an der Saumkante entlang läuft.</p>
	<p>Reißverschlussfuß 4 für IDT™-SYSTEM</p> <p>Dieser Nähfuß kann entweder rechts oder links von der Nadel eingesetzt werden, um dicht an beiden Seiten der Reißverschlusszähne entlang nähen zu können. Versetzen Sie die Nadelposition nach rechts oder links, wenn Sie näher am Reißverschluss nähen möchten.</p>
	<p>Einstufiger Knopflochfuß 5B (auf dem Display als 5B angezeigt)</p> <p>Bei diesem Nähfuß lässt sich über eine rückseitige Aussparung die Größe des Knopflochs einstellen. Das Knopfloch wird automatisch nach der eingegebenen Knopflochgröße genäht.</p>

Wichtig: Stellen Sie bei der Verwendung von Nähfuß 2A und 5B sicher, dass das IDT™-SYSTEM deaktiviert ist.

Stichübersicht

Nutzstiche

● = Aktivieren Sie das IDT™-SYSTEM

Stich	Nr.	Name	Beschreibung
	01	Geradstich	Zum Zusammennähen und Absteppen. Ihnen stehen 29 verschiedene Nadelpositionen zur Auswahl. <i>Hinweis: Dieser Stich wird stärker vernäht als Stich Nr. 21.</i>
	02	Stretch-Dreifach-Geradstich	Für extra haltbare Nähte. Absteppen.
	03	Zickzackstich	Zum Verstärken von Nähten, Versäubern von Kanten, Nähen elastischer Nähte und Befestigen von Spitzeneinsätzen.
	04	Raupenstich	Zum Applizieren, für Lochstickerei und Kordonierarbeiten.
	05	Stretch-Dreifach-Zickzackstich	Elastischer Stich für dekorative Saumabschlüsse und Steppnähte.
	06	Drei-Step-Zickzackstich	Zum Aufnähen von Gummiband, zum Stopfen von Rissen und zum Aufsetzen von Flickern.
	07	Wabenstich	Zierstich für elastische Stoffe und Säume. Wird auch mit Gummifaden in der Spule verwendet.
	08	Hexenstich	Elastischer dekorativer Saum für elastische Stoffe.
	09	Blindstich	Zum Nähen von Blindstichen auf unelastischen Stoffen.
	10	Elastischer Blindstich	Zum Nähen von Blindstichen auf elastischen Stoffen.
	11	Elastischer Jerseystich	Zum Nähen von Nähten auf elastischen Stoffen.
	12	Geschlossener Overlockstich	Zum Zusammennähen und gleichzeitigen Versäubern elastischer Stoffe.
	13	Standard-Versäuberungsstich	Zum Zusammennähen und gleichzeitigen Versäubern elastischer Stoffe mit verstärkter Kante.
	14	Geschlossener Overlockstich	Zum Zusammennähen und gleichzeitigen Versäubern elastischer Stoffe.
	15	Standardknopfloch	Einfaches Knopfloch für Blusen, Hemden und Jacken. Auch für Kopfkissen geeignet.
	16	Rundknopfloch mit Querriegel	Knopfloch für Kleidungsstücke.
	17	Augenknopfloch mit Querriegel	Schneiderknopfloch für Jacken und Hosen.
	18	Elastikknopfloch	Knopflochstich für elastische Stoffe.
	19	Knöpfe annähen	Zum Annähen von Knöpfen und Riegeln.
	20	Stopfprogramm	Zum Stopfen von Löchern und beschädigtem Stoff.

Quiltstiche

Stich														
Nr.	21*	22	23	24	25	26	27	28	29	30	31	32	33	34

Stich													
Nr.	35	36	37	38	39	40	41	42	43	44	45	46	47

* Stich 21 wird mit transparentem Oberfaden und erhöhter Oberfadenspannung genäht, um einen handähnlichen Look zu erzielen.

● = Aktivieren Sie das IDT™-SYSTEM

Kunstvolle Stiche

Stich			
Nr.	48	49	50

Hinweis: Bei den Stichen 48, 49 und 50 wird mit einer Wingnadel das beste Ergebnis erzielt.

● = Aktivieren Sie das IDT™-SYSTEM

Satinstiche

Stich				
Nr.	51	52	53	54

Zierstiche

Stich																
Nr.	55	56	57	58	59	60	61	62	63	64	65	66	67	68	69	70



Vorbereitungen

Auspacken

1. Stellen Sie den Karton auf eine stabile, ebene Unterlage. Heben Sie die Nähmaschine aus dem Karton, entfernen Sie die äußere Verpackung und heben Sie den Koffer ab.
2. Entfernen Sie das äußere Verpackungsmaterial und die Kunststofffolie.

Hinweis: Ihre Nähmaschine PFAFF® passport™ 2.0 wurde so entwickelt, dass sie bei normaler Zimmertemperatur das beste Stichergebnis erzielt. Extrem hohe oder niedrige Temperaturen können sich negativ auf das Nähergebnis auswirken.

An das Stromnetz anschließen

Der Fußanlasser und das Netzkabel befinden sich beim Zubehör.

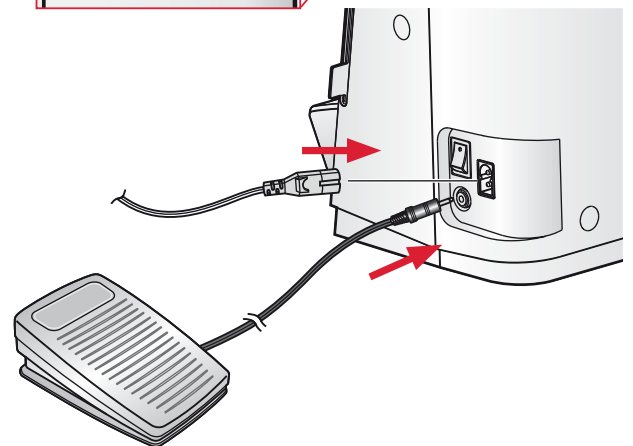
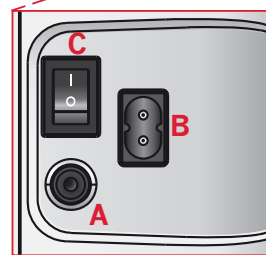
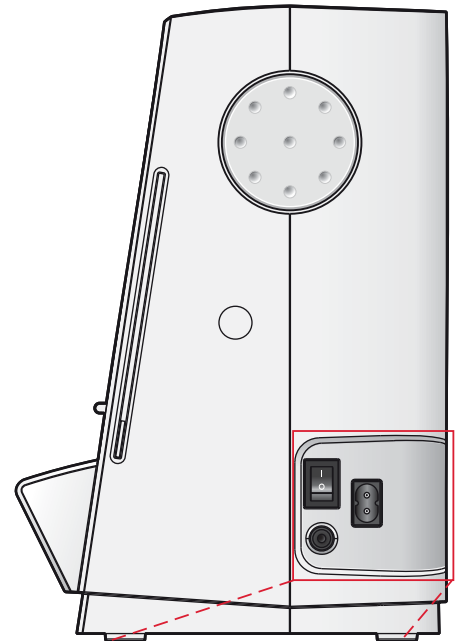
Hinweis: Sollten Sie sich nicht sicher sein, wie die Nähmaschine an eine Stromquelle anzuschließen ist, wenden Sie sich an einen qualifizierten Elektriker. Ziehen Sie den Stecker aus der Steckdose, wenn die Nähmaschine nicht verwendet wird.

Diese Nähmaschine ist ausschließlich mit dem Fußanlassermodell C-9002 von CHIENHUNG TAIWAN., LTD zu verwenden.

1. Schließen Sie das Kabel des Fußanlassers an die vordere Anschlussbuchse (A) rechts unten an der Maschine an.
2. Schließen Sie das Netzkabel an den hinteren Anschluss (B) rechts unten an der Maschine an. Stecken Sie den Netzstecker in eine Wandsteckdose.
3. Stellen Sie zum Einschalten von Strom und Licht den Hauptschalter (C) auf ON.

Nach dem Nähen verstauen

1. Schalten Sie den Hauptschalter aus.
2. Ziehen Sie das Kabel zunächst aus der Steckdose und dann aus der Nähmaschine.
3. Ziehen Sie das Fußanlasserkabel von der Nähmaschine ab. Zur Aufbewahrung können Sie das Kabel einfach um den Fußanlasser wickeln.
4. Bewahren Sie alles Zubehör im Zubehörfach auf. Schieben Sie das Zubehörfach an den Freiarm an.
5. Legen Sie den Fußanlasser in die Vorrichtung auf dem Freiarm.
6. Decken Sie die Nähmaschine mit der Haube ab.

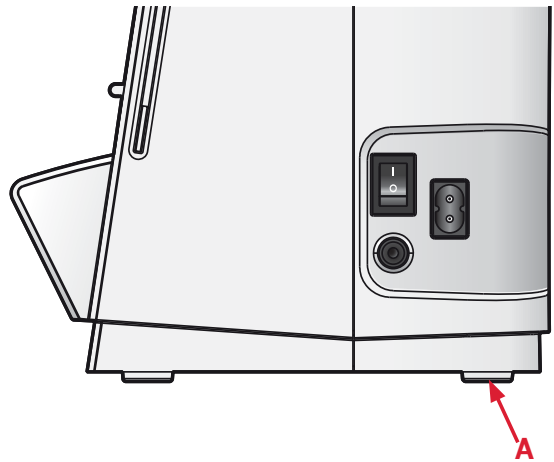


Freiarm

Zum Gebrauch des Freiarms muss das Zubehörfach abgenommen werden. Ein Haken sichert das Zubehörfach, wenn es an der Nähmaschine angebracht ist. Nehmen Sie das Zubehörfach ab, indem Sie es nach links schieben.

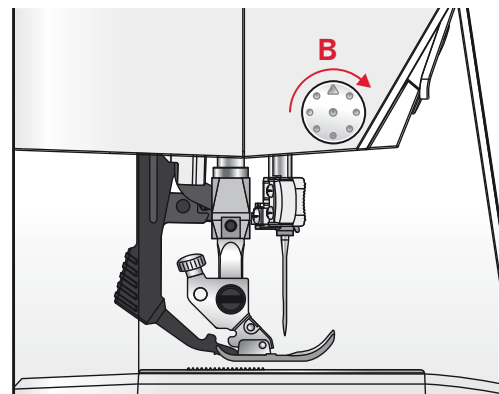
Grundplatte der Nähmaschine ausgleichen

Durch Verstellen der Grundplattenhöhe können Sie sicherstellen, dass Ihre Nähmaschine stabil auf Ihrer Nähunterlage ruht. Drehen Sie dafür mit der Hand an der Stellschraube (A) an der Grundplatte. Im Uhrzeigersinn wird die Grundplatte abgesenkt, gegen den Uhrzeigersinn wird sie angehoben.



Fadenabschneider

Um den Fadenabschneider zu verwenden, ziehen Sie den Faden von hinten nach vorne, siehe Abbildung (B).



Garnrollenstifte

Die Nähmaschine hat zwei Garnrollenstifte, einen Hauptgarnrollenstift und einen schwenkbaren Garnrollenstift. Die Garnrollenstifte sind für viele Garnarten geeignet. Der Hauptgarnrollenstift ist verstellbar und kann waagrecht (der Faden läuft von der feststehenden Garnrolle ab) sowie senkrecht (die Garnrolle dreht sich) verwendet werden. Die waagerechte Position kann für normales Nähen sowie Stickgarne verwendet werden und die senkrechte Position für viele Arten von Spezialgarnen.

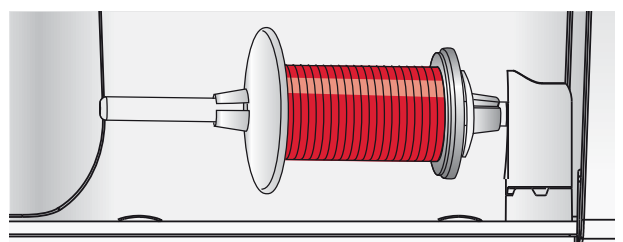
Waagerechte Position

Setzen Sie eine Garnrollenführungsscheibe und die Garnrolle auf den Garnrollenstift. Achten Sie darauf, dass der Faden über die Spitze läuft, und schieben Sie die zweite Garnrollenführungsscheibe auf.

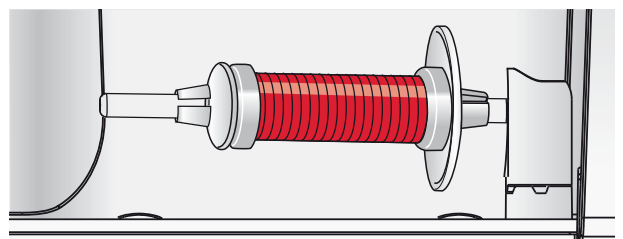
Wählen Sie eine Garnrollenführungsscheibe, die einen etwas größeren Durchmesser als die Garnrolle hat.

Bei kleinen Garnrollen setzen Sie die kleine Garnrollenführungsscheibe vor die Garnrolle. Bei großen Garnrollen setzen Sie die große Garnrollenführungsscheibe vor die Garnrolle.

Die flache Seite der Führungsscheibe muss fest an der Garnrolle anliegen. Zwischen Führungsscheibe und Garnrolle darf kein Spiel sein.



Große Garnrollenführungsscheibe



Kleine Garnrollenführungsscheibe

Senkrechte Position

Bringen Sie die Garnrolle in die senkrechte Position. Schieben Sie eine große Garnrollenführungsscheibe auf den Stift und legen Sie eine Filzscheibe unter die Garnrolle. Dies verhindert ein zu schnelles Abrollen des Fadens.

Setzen Sie die Garnrollenführungsscheibe nicht auf den Garnrollenstift auf, da dies die Garnrolle am Drehen hindert.

Schwenkbarer Garnrollenstift

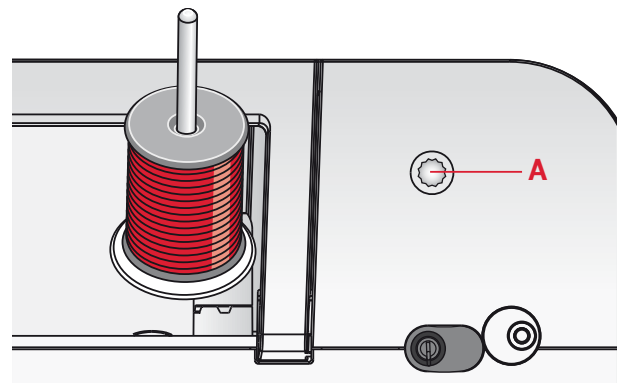
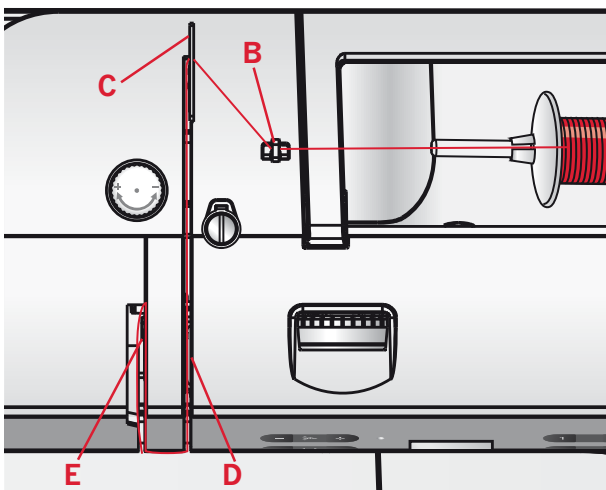
Der schwenkbare Garnrollenstift wird zum Aufspulen von einer zweiten Garnrolle verwendet, oder wenn beim Nähen mit einer Zwillingnadel eine zweite Garnrolle benutzt wird.

Setzen Sie den schwenkbaren Garnrollenstift in die Bohrung oben an der Nähmaschine (A) ein. Schieben Sie eine große Garnrollenführungsscheibe auf den Stift und legen Sie eine Filzscheibe unter die Garnrolle.

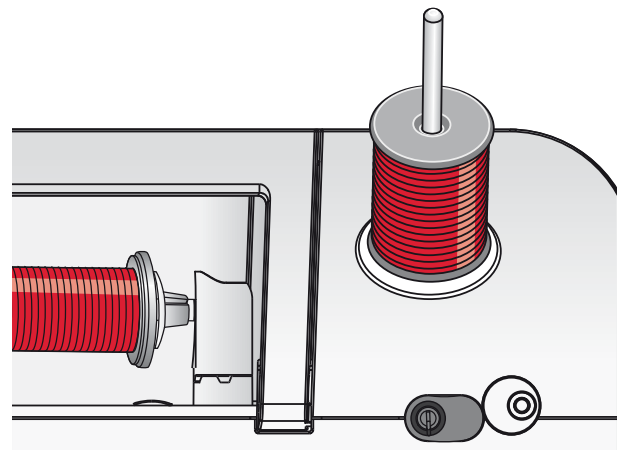
Einfädeln der Nähmaschine

Achten Sie darauf, dass der Nähfuß angehoben ist und die Nadel sich in der höchsten Stellung befindet.

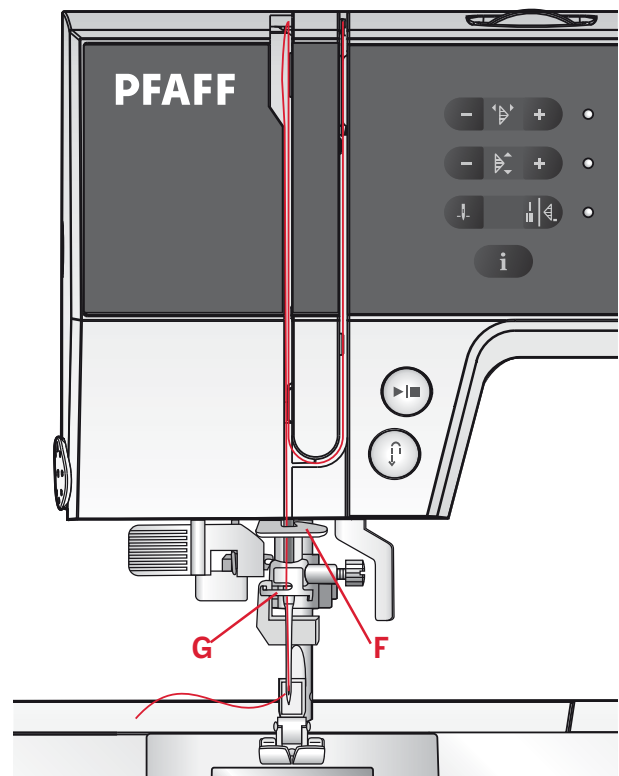
1. Setzen Sie das Garn auf den Garnrollenhalter auf und legen Sie die Ablaufscheibe mit der richtigen Größe darüber.
2. Ziehen Sie den Faden von hinten nach vorn nach hinten in die Fadenführung (B) und von hinten nach vorn durch die linke Fadenführung (C). Führen Sie den Faden zwischen die Fadenspannungsscheiben (D).
3. Führen Sie ihn anschließend nach unten durch den rechten Einfädelschlitz und dann nach oben durch den linken Einfädelschlitz.
4. Führen Sie den Faden von rechts in den Fadengeber (E) und nach unten in den linken Einfädelschlitz, dann in die untere Fadenführung (F) und die Nadel-Fadenführung (E).
5. Fädeln Sie die Nadel ein.



Hauptgarnrollenstift in senkrechter Position.



Schwenkbarer Garnrollenstift.



Integrierter Nadeleinfädler

Mit dem Nadeleinfädler können Sie den Faden automatisch einfädeln. Um den integrierten Nadeleinfädler benutzen zu können, muss sich die Nadel in der höchsten Stellung befinden. Tippen Sie auf die Taste „Nadel Hoch-/Tiefstellung“ um sicherzustellen, dass die Nadel vollständig angehoben ist.

Wir empfehlen außerdem, den Nähfuß abzusenken.

1. Verwenden Sie den Griff, um den Nadeleinfädler ganz nach unten zu ziehen. Der Einfädelhaken (F) schwenkt durch das Nadelöhr.
2. Führen Sie den Faden von hinten über den Haken (G) und unter den Einfädelhaken (F).
3. Lassen Sie den Nadeleinfädler sanft zurückschwingen. Der Haken zieht den Faden durch das Nadelöhr und bildet eine kleine Schlinge hinter der Nadel. Ziehen Sie die Fadenschlinge nach hinten aus der Nadel heraus.

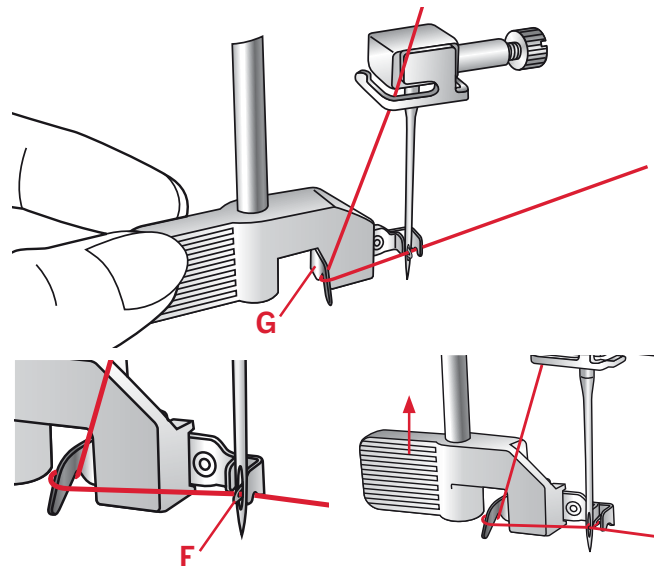
Hinweis: Der Nadeleinfädler ist für Nadeln der Stärke 70-120 vorgesehen. Er kann nicht für Nadeln der Stärke 60 oder kleiner, Wingnadeln oder Zwillingnadeln verwendet werden. Das manuelle Einfädeln ist auch beim Einsatz mancher optionaler Zubehörteile notwendig.

Beim manuellen Einfädeln ziehen Sie den Faden von vorn nach hinten durch das Nadelöhr.

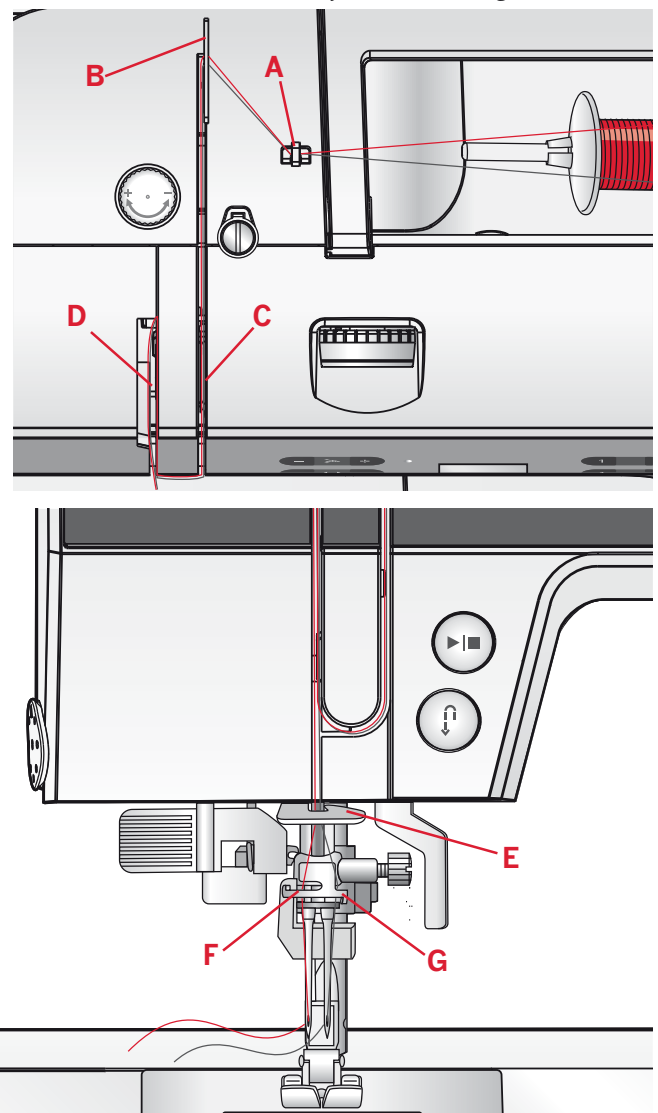
Zwillingnadel einfädeln

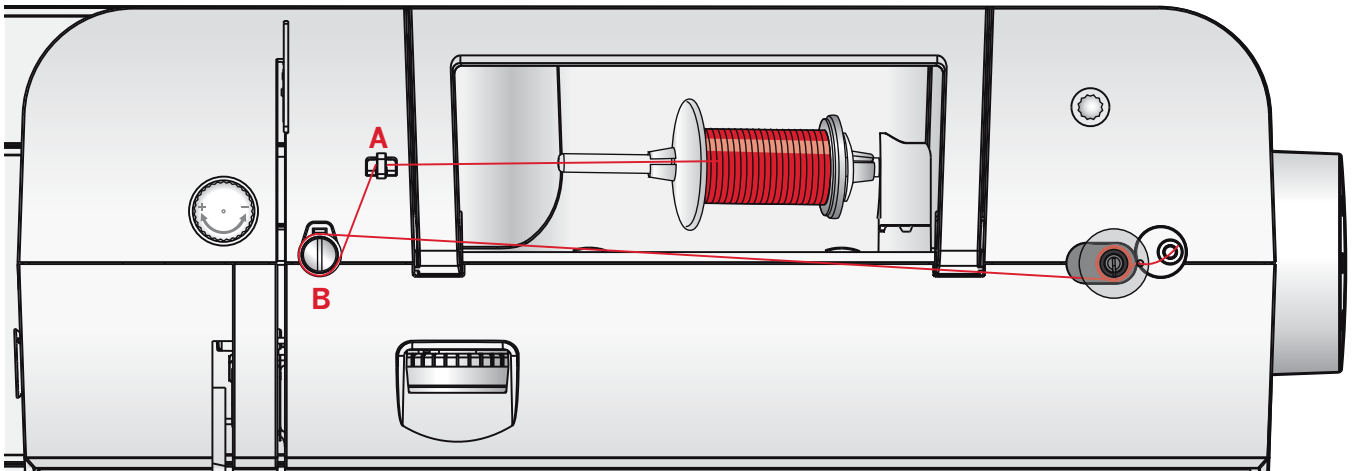
Ersetzen Sie die Nähnadel durch eine Zwillingnadel. Achten Sie darauf, dass der Nähfuß angehoben ist und die Nadel sich in der höchsten Stellung befindet.

1. Setzen Sie das Garn auf den Garnrollenhalter auf und legen Sie die Ablaufscheibe mit der richtigen Größe darüber. Setzen Sie den schwenkbaren Garnrollenstift ein. Eine große Garnrollenführungsscheibe aufschieben und eine Filzscheibe unter die Garnrolle legen. Stecken Sie das zweite Garn auf den Garnrollenhalter.
2. Ziehen Sie den Faden von hinten nach vorn nach hinten in die Fadenführung (A) und von hinten nach vorn durch die linke Fadenführung (B). Führen Sie beide Fäden zwischen die Fadenspannungsscheiben (C).
3. Führen Sie sie anschließend nach unten durch den rechten Einfädelschlitz und dann nach oben durch den linken Einfädelschlitz.
4. Führen Sie die Fäden von rechts in den Fadengeber (D) und nach unten in den linken Einfädelschlitz. Führen Sie die Fäden durch die untere Fadenführung (E). Führen Sie einen Faden durch den Schlitz links der Nadel-Fadenführung (F) und den anderen durch den Schlitz rechts von der Nadel-Fadenführung (G). Die Fäden dürfen sich nicht verdrehen.
5. Fädeln Sie die Nadeln ein.



Hinweis: Bei Verwendung einer Zwillingnadel müssen Sie eventuell die Stichbreite verringern, um ein Beschädigen von Zwillingnadel, Stichplatte oder Nähfuß zu verhindern. Wie weit Sie die Stichbreite verringern müssen, hängt von der Stichposition, der Stichbreite und/oder der Größe der Zwillingnadel ab.





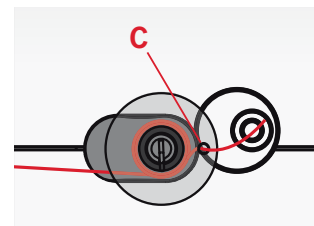
Spulvorgang

1. Setzen Sie die Garnrolle in waagerechter Position auf den Garnrollenstift auf. Schieben Sie die Garnrollenführungsscheibe fest auf die Garnrolle auf.
2. Ziehen Sie den Faden von vorne nach hinten in die Fadenführung (A). Wickeln Sie den Faden im Uhrzeigersinn um die Spannungsscheibe (B) des Spulers.
3. Fädeln Sie durch die Öffnung in der Spule (C) von innen nach außen.
4. Setzen Sie eine leere Spule auf die Spulenspindel auf.
5. Bewegen Sie den Spulenshebel zum Spulen nach rechts.

Es blinken dann die Buchstaben „SP“ auf dem LED-Display (D).

Betätigen Sie den Fußanlasser, um den Spulvorgang zu starten.

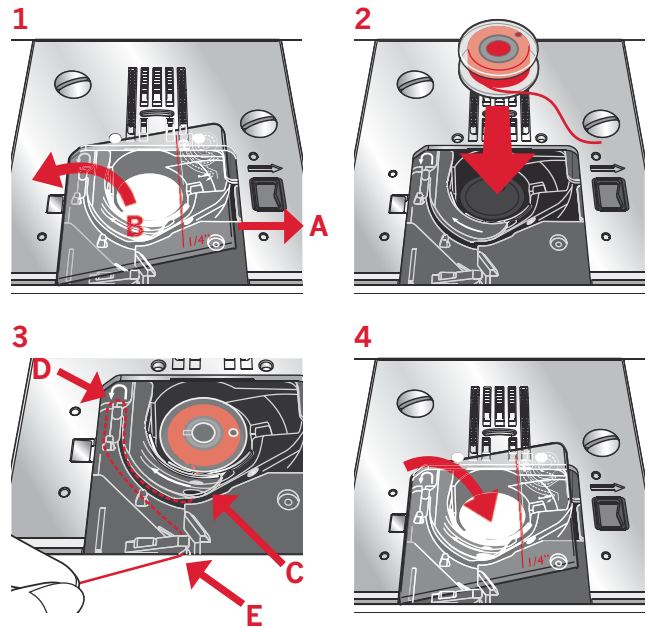
Lassen Sie den Fußanlasser los, wenn die Spule voll ist. Drücken Sie den Spulenshebel nach links. Entfernen Sie die Spule und durchtrennen Sie den Faden.



Spule einsetzen

Achten Sie vor dem Einsetzen bzw. Entfernen von Spulen darauf, dass die Nadel vollständig angehoben ist und die Nähmaschine ausgeschaltet ist. Öffnen Sie die Spulenabdeckung, indem Sie die Lösetaste nach rechts (A) schieben. Entfernen Sie die Spulenabdeckung (B).

1. Setzen Sie die Spule so in die Spulenkapsel ein, dass der Faden gegen den Uhrzeigersinn verläuft.
2. Ziehen Sie den Faden durch den Schlitz (C).
3. Halten Sie einen Finger sanft auf der Spule und ziehen Sie den Faden entlang der Pfeilmarkierungen von (C) nach (D) in die Fadenführung der Stichplatte.
4. Ziehen Sie den Faden entlang der Pfeilmarkierung von (D) nach (E) in die Fadenführung der Stichplatte.
5. Ziehen Sie den Faden am Punkt (E) über die Schneide, um das überstehende Ende abzuschneiden.
6. Setzen Sie die Spulenabdeckung wieder ein.



IDT™-SYSTEM (Integrierter Dualtransport)

Die Nähmaschine PFAFF® passport™ 2.0 hat für jede Stoffart genau die richtige Lösung: den integrierten Dualtransport, IDT™-SYSTEM. Wie bei Industrienähmaschinen wird mit dem IDT™-SYSTEM der Stoff von oben und unten gleichzeitig transportiert. Dies ermöglicht eine exakte Stoffführung. Bei feinen Stoffen wie Seide oder Viskose verhindert der doppelte Stofftransport ein Kräuseln der Naht. Auch gemusterte oder gestreifte Stoffe lassen sich durch den gleichmäßigen Stofftransport perfekt zusammennähen. Bei Quiltarbeiten hält das IDT™-SYSTEM alle Lagen zusammen und verhindert ein Verrutschen der oberen Stofflagen.

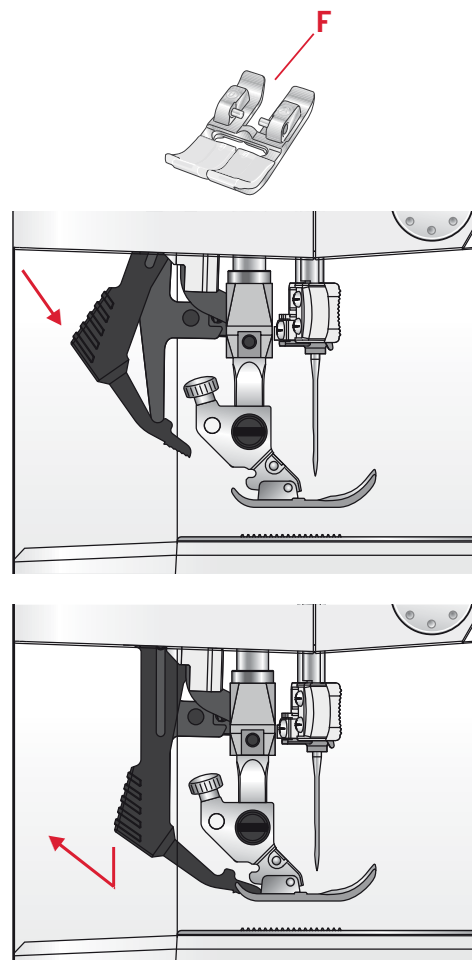
IDT™-SYSTEM aktivieren

Wichtig: Verwenden Sie nur Nähfüße mit der rückseitigen Aussparung in der Mitte, wenn Sie das IDT™-SYSTEM aktivieren.

Heben Sie den Nähfuß an. Drücken Sie das IDT™-SYSTEM nach unten, bis es einrastet.

IDT™-SYSTEM deaktivieren

Heben Sie den Nähfuß an. Halten Sie den oberen Transporteur mit zwei Fingern am geriffelten Griffarm fest. Ziehen Sie das IDT™-SYSTEM erst nach unten und dann von sich weg. Lassen Sie das IDT™-SYSTEM anschließend langsam nach oben gleiten.



Nähfußdruck

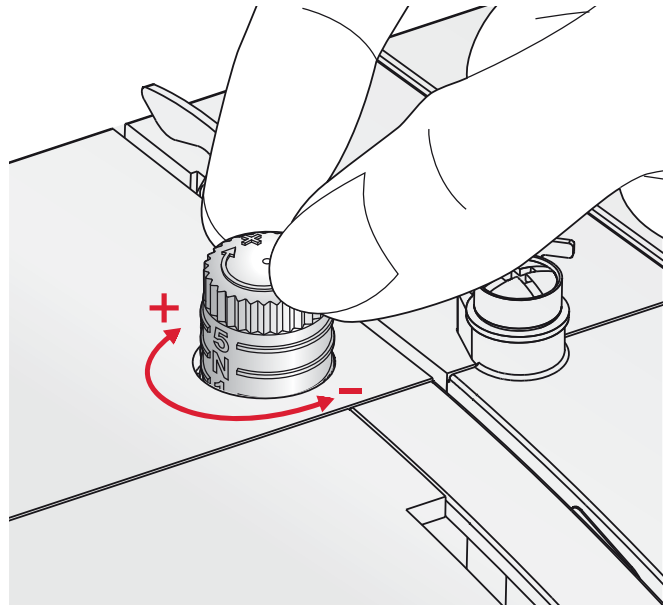
Der Nähfußdruck ist standardmäßig auf „N“ eingestellt. In den meisten Fällen brauchen Sie den Nähfußdruck-Regler nicht einzustellen. Bei der Verwendung von Spezialtechniken sowie beim Nähen sehr dünner oder sehr dicker Stoffe kann durch Anpassen des Drucks das Ergebnis verbessert werden.

Verringern Sie den Druck bei sehr leichten Stoffen, indem Sie das Stellrad gegen den Uhrzeigersinn drehen.

Hinweis: Wenn das Stellrad zu stark gegen den Uhrzeigersinn gedreht wird, kann es sich lösen. In so einem Fall setzen Sie es einfach wieder auf und drehen Sie es im Uhrzeigersinn, bis es fest sitzt.

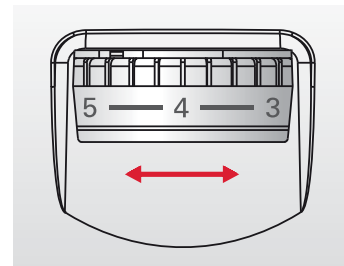
Erhöhen Sie den Druck bei dicken Stoffen, indem Sie das Stellrad im Uhrzeigersinn drehen.

Hinweis: Können Sie das Stellrad nicht weiter im Uhrzeigersinn drehen, bedeutet dies, dass Sie den maximalen Druck erreicht haben. Versuchen Sie in diesem Fall nicht, das Stellrad noch weiter zu drehen!



Oberfadenspannung

Sie stellen die Fadenspannung ein, indem Sie am Stellrad oben an der Nähmaschine drehen. Je nachdem, welche Stoffe, Einlagen, Garne usw. Sie verwenden, muss die Spannung eventuell angepasst werden.



Für optimales Aussehen und gute Haltbarkeit des Stiches müssen Sie sicherstellen, dass die Oberfadenspannung korrekt eingestellt ist, d. h., dass sich die Fäden gleichmäßig in der Mitte der beiden Stofflagen treffen.

Ist der Unterfaden auf der Oberseite des Stoffes sichtbar, ist die Oberfadenspannung zu stark. Reduzieren Sie die Oberfadenspannung.

Ist der Oberfaden auf der Unterseite des Stoffes sichtbar, ist die Oberfadenspannung zu locker. Erhöhen Sie die Oberfadenspannung.

Bei Zierstichen und Knopflöchern sollte der Oberfaden auf der Unterseite des Stoffes sichtbar sein.

Machen Sie einige Versuche auf einem kleinen Stück des Stoffes, den Sie nähen wollen, um die Fadenspannung zu testen.



Nadeln

Die Qualität der Nadeln spielt eine entscheidende Rolle für das Ergebnis Ihrer Näharbeit. Verwenden Sie daher ausschließlich Qualitätsnadeln. Wir empfehlen Nadeln des Systems 130/705H. Die Nadelpackung, die Ihrer Nähmaschine beiliegt, enthält Nadeln der meistverwendeten Stärken.

Universalnadel (A)

Universalnadeln haben eine leicht abgerundete Spitze und sind in verschiedenen Größen erhältlich. Sie eignen sich zum allgemeinen Nähen mit vielen Stoffarten und -stärken.

Stretchnadel (B)

Stretchnadeln haben eine spezielle „Nase“ am Öhr, die bei elastischen Stoffen das Überspringen von Stichen verhindert. Geeignet für Strickstoffe, Badekleidung, Fleece, Kunstleder und auch Leder. Diese Nadeln sind gelb markiert.

Sticknadel (C)

Sticknadeln zeichnen sich durch eine spezielle „Nase“, eine leicht abgerundete Spitze sowie ein etwas größeres Öhr aus und sind daher besonders schonend zu Garn und Material. Zum Erstellen von Stickereien oder Ziernähten mit Metallic- und anderem Spezialgarn. Diese Nadeln sind rot markiert.

Jeansnadel (D)

Bei Jeansnadeln ist die Spitze sehr scharf, damit sie engmaschige Stoffe durchdringen können, ohne dabei zu verbiegen. Geeignet für Segeltuch, Jeans und Mikrofaserstoffe. Diese Nadeln sind blau markiert.

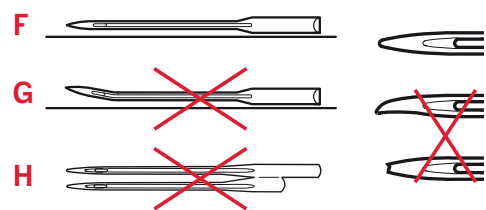
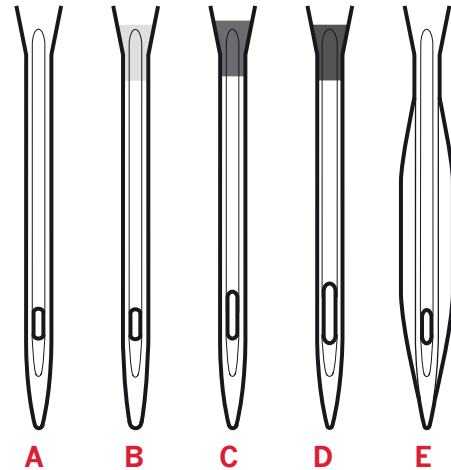
Wingnadeln (E)

Die Wingnadel ist seitlich mit breiten Flügeln ausgestattet, die beim Nähen von Entredeux- und anderen Hohlsaumstichen Löcher in den Naturfaserstoff stechen.

Hinweis: Wechseln Sie die Nadel regelmäßig. Arbeiten Sie stets mit einer geraden und spitzen Nadel (F).

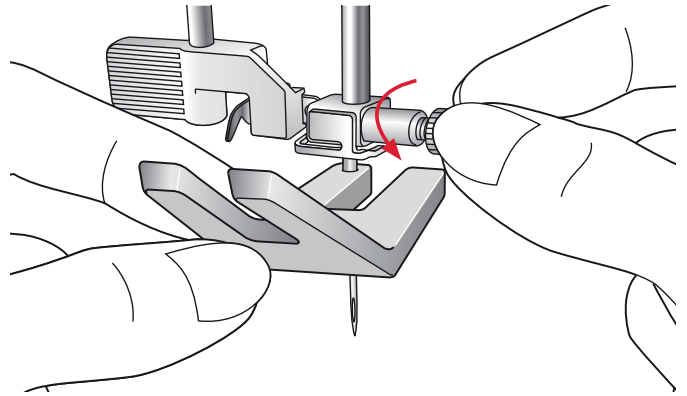
Eine beschädigte Nadel (G) kann zu ausgelassenen Stichen, Nadelbruch oder Fadenreißen führen. Außerdem kann eine beschädigte Nadel die Stichplatte beschädigen.

Benutzen Sie niemals asymmetrische Zwillingsnadeln (H), da sie Ihre Nähmaschine beschädigen können.



Nadel wechseln

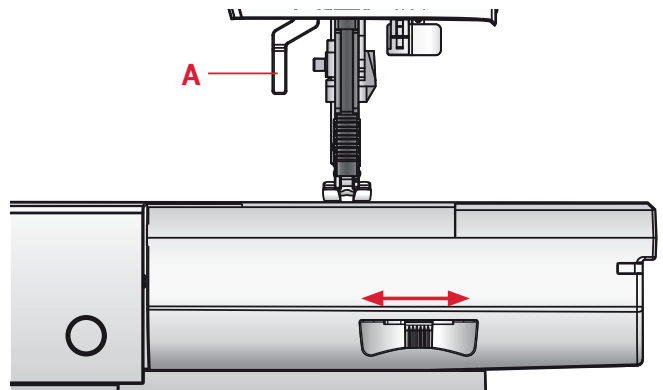
1. Benutzen Sie die Öffnung im Mehrzweckwerkzeug, um die Nadel zu halten.
2. Lockern Sie die Nadelschraube. Falls erforderlich, verwenden Sie den Schraubendreher.
3. Entfernen Sie die Nadel.
4. Setzen Sie die neue Nadel mithilfe des Mehrzweckwerkzeugs ein. Drücken Sie die neue Nadel mit der flachen Seite bis zum Anschlag nach hinten.
5. Ziehen Sie die Nadelschraube so fest wie möglich an.



Transporteur versenken

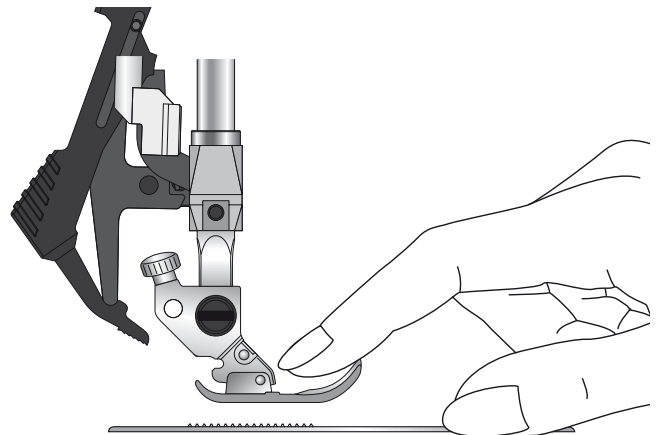
Der Transporteur lässt sich versenken, indem Sie den Schieberegler hinten am Freiarm nach links bewegen. Wenn Sie den Transporteur anheben möchten, bewegen Sie den Schieberegler nach rechts.

Hinweis: Der Transporteur bewegt sich nicht sofort beim Betätigen des Hebels nach oben. Drehen Sie das Handrad um eine volle Umdrehung oder beginnen Sie zu nähen, um den Transporteur neu auszurichten.



Nähfußheber

Mit dem Nähfußheber (A) wird der Nähfuß angehoben bzw. abgesenkt. Zum Erleichtern des Nähens von dickerem Stoff bzw. mehreren Stofflagen lässt sich der Nähfuß in eine besonders hohe Stellung anheben.



Nähfuß wechseln

Nähfuß entfernen

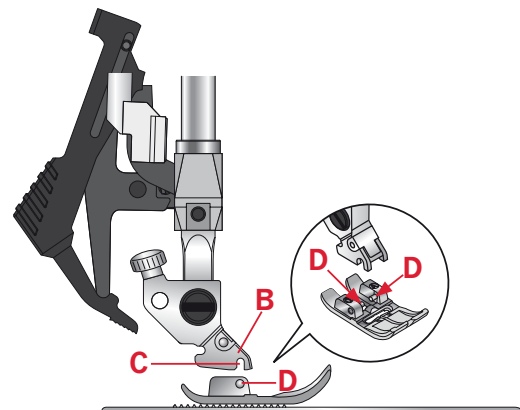
Drücken Sie den Nähfuß nach unten, bis er sich vom Nähfußhalter löst.

Nähfuß einsetzen

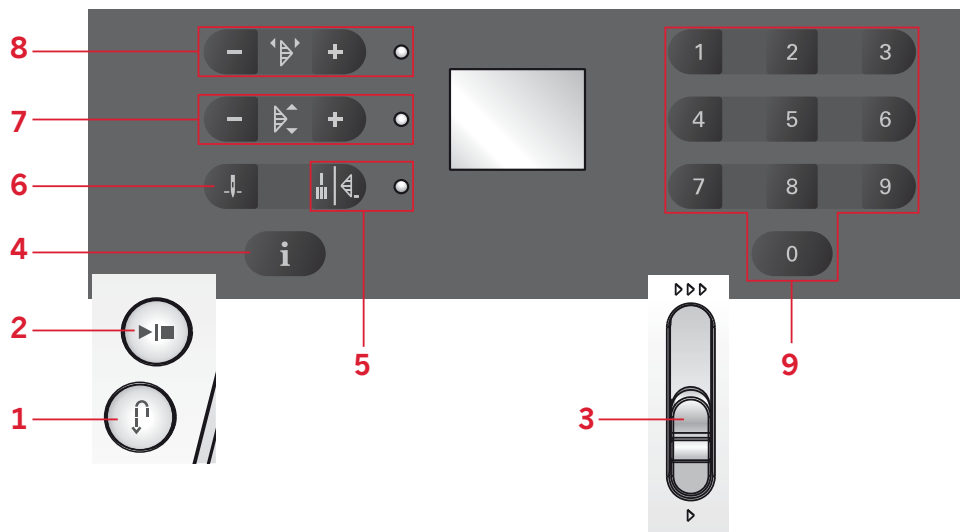
Legen Sie den Nähfuß so unter den Nähfußhalter (B), dass sich die Aussparung (C) über den Stiften (D) befindet.

Senken Sie den Nähfußheber so ab, dass der Nähfuß in den Nähfußhalter einrastet.

Hinweis: Stellen Sie durch Anheben des Nähfußhebers sicher, dass der Nähfuß korrekt befestigt ist.



Tasten



Rückwärtsnähen (1)

Wenn Sie die Taste während des Nähvorgangs eindrücken, näht die Nähmaschine so lange rückwärts, wie Sie die Taste gedrückt halten.

Betätigen Sie die Taste vor Nähbeginn, wenn Sie dauerhaft rückwärts nähen möchten.

Das Rückwärtsnähen wird auch beim Nähen mit dem Stopfstich verwendet.

Start/Stop (2)

Die Nähmaschine kann durch Betätigen der Taste ohne den Fußanlasser gestartet und angehalten werden. Betätigen Sie die Taste einmal, um den Nähvorgang zu starten, und noch einmal, um ihn zu beenden.

Geschwindigkeitsregler (3)

Über den Geschwindigkeitsregler wird die maximale Nähgeschwindigkeit eingestellt. Sie erhöhen die Nähgeschwindigkeit, indem Sie den Hebel nach oben schieben. Sie verringern sie, indem Sie den Hebel nach unten schieben.

Info-Taste (4)

Wenn Sie diese Taste betätigen, erscheint die Nähfußempfehlung auf dem LED-Display. Ein Punkt rechts unten auf dem Bildschirm zeigt an, dass das IDT™-SYSTEM aktiviert ist.

Sofortiges Vernähen/Vernähen (5)

Wenn Sie die Taste während des Nähens drücken, näht Ihre Nähmaschine einige Vernähstiche und hält dann automatisch an.

Wenn erst am Ende eines Stichts vernäht werden soll, betätigen Sie die Taste vor Nähbeginn. Die LED neben der Taste leuchtet dann auf. Nachdem

Sie die gewünschte Länge eines Stichts genäht haben, drücken Sie während des Nähens auf die Rückwärtsnähtaste. Die Nähmaschine führt dann den aktuellen Stich zu Ende, vernäht und hält automatisch an.

Hinweis: Die Vernähfunktion steht für die Stiche 15-20 nicht zur Verfügung.

Taste „Nadel Hoch-/Tiefstellung“ (6)

Mit dieser Taste kann die Nadel angehoben bzw. abgesenkt werden. Damit wird gleichzeitig die Nadelstopp-Position geändert.

Die Nadel kann auch durch Antippen des Fußanlassers angehoben bzw. abgesenkt werden.

Stichelänge (7)

Sie können die Stichelänge mithilfe der Plus- und Minustasten verändern.

Stichbreite oder Stichposition (8)

Sie können die Stichbreite mithilfe der Plus- und Minustasten verändern.

Bei Geradstichen verändern Sie mit den Plus- und Minustasten die Stichposition.

Hinweis: Es stehen 29 verschiedene Nadelpositionen zur Verfügung. 3.5 auf dem Display ist die Mittelposition.

Stichwahl (9)

Betätigen Sie eine beliebige Kombination der Tasten 0 bis 9, um einen Stich anhand seiner Nummer auszuwählen.

Warnmeldungen/-signale

Hauptmotor überlastet

Ihre Nähmaschine kann beim Nähen schwerer Stoffe usw. überlastet werden: Der Faden kann sich verhaken oder blockieren oder das Handrad lässt sich nicht mehr drehen. Es ertönt dann ein Piepsignal und auf dem LED-Display blinken die Buchstaben „EL“. Eine Empfehlung zur Beseitigung des Problems entnehmen Sie der Fehlerbehebung auf Seite 29. Nach der Beseitigung des Problems können Sie mit dem Nähen fortfahren.

Hinweis: Wenn Sie nähen und sich der Faden am Haken verfängt, sodass sich die Nadel nicht mehr bewegen lässt, wird die Nähmaschine über den Sicherheitsschalter komplett ausgeschaltet, wenn Sie den Fußanlasser weiterhin betätigen. Starten Sie die Nähmaschine neu, indem Sie die Taste EIN/AUS betätigen und das Gerät zunächst ein- und dann wieder ausschalten.

Hinweis: Sollte das Problem dann noch nicht behoben sein, wenden Sie sich bitte an Ihren PFAFF® Fachhändler.



Spulposition

Sobald der Spulhebel nach rechts bewegt wird, leuchtet das LED-Display mit der Anzeige „SP“ auf.

Wenn Sie dann eine beliebige Taste betätigen, werden Sie mit einem Signalton daran erinnert, die Spulenspindel nach links in die Spulposition zu bewegen.

Hinweis: In der Spulposition können Sie nicht nähen.



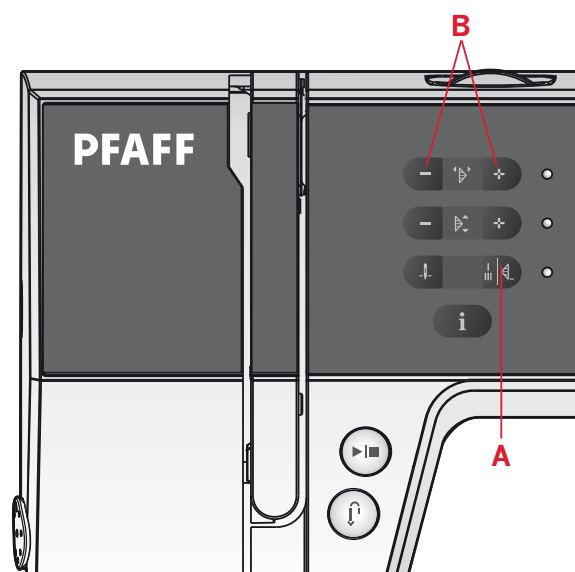
Audioeinstellungen

Es ist möglich, die Töne für die Maschinentasten zu deaktivieren. Betätigen Sie beim Einschalten der Nähmaschine die Sofortiges Vernähen-Taste (A).

Wählen Sie über die Stichbreitentasten „+“ bzw. „-“ (B) die Audioeinstellung „ein“ oder „aus“.

Mit der Minustaste schalten Sie die Töne aus – auf dem Display erscheint dann die Anzeige „0“.

Mit der Plustaste dagegen schalten Sie die Töne ein – auf dem Display erscheint dann die Anzeige „1“. Betätigen Sie die Sofortiges Vernähen-Taste, um zum Nähmodus zurückzukehren.



Nähen

Immer wenn die Nähmaschine eingeschaltet wird, ist standardmäßig der Geradstich 01 eingestellt.

Stich wählen

Betätigen Sie eine beliebige Kombination der Tasten 0 bis 9, um einen Stich anhand seiner Nummer auszuwählen.

Sticheinstellungen

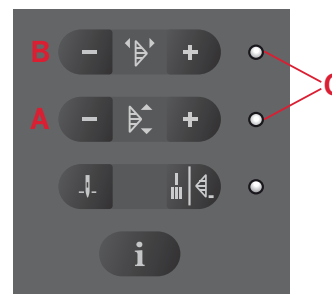
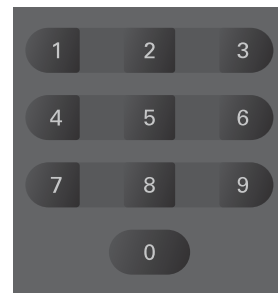
Ihre Maschine stellt automatisch die Länge (A) und die Breite/Position (B) für den gewählten Stich ein. Sie können für den ausgewählten Stich Ihre persönlichen Anpassungen vornehmen.

Die Einstellungsänderungen wirken sich ausschließlich auf den gewählten Stich aus und werden nach dem Wählen eines anderen Stiches wieder auf die Standardwerte zurückgesetzt. Die geänderten Einstellungen werden nicht automatisch gespeichert, wenn Sie Ihre Nähmaschine ausschalten.

Betätigen Sie die Plus- bzw. Minustaste neben der Einstellung, die Sie verändern möchten. Der eingestellte Wert wird dann auf dem Display mit Ziffern angezeigt, und die LED (C) neben der Einstellung leuchtet auf. Sie verändern den eingestellten Wert, indem Sie bei leuchtender LED die Plus- bzw. Minustaste betätigen.

Wenn Sie versuchen, die Mindest- oder Höchstwerte der Einstellungen zu überschreiten, ertönt ein Warnsignal.

Hinweis: Der Standardwert einer Einstellung blinkt auf dem Display, während Sie die Einstellungswerte durchlaufen.

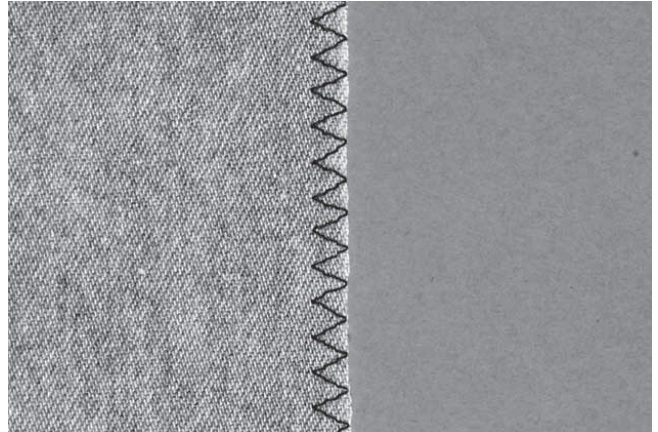


Nähtechniken

Drei-Step-Zickzackstich

Der Stich Nr. 06 kann zum Versäubern von Schnittkanten verwendet werden. Stellen Sie sicher, dass die Nadel in die linke Seite des Stoffes einsticht und die rechte Seite der Kante versäubert.

Stich Nr. 06 lässt sich auch als elastischer Stich für dehnbare Nähte verwenden, wie z. B. beim Nähen von Strickstoffen.



Knopflöcher

Die Knopflöcher Ihrer Nähmaschine sind speziell für verschiedene Arten von Stoffen und Kleidungsstücken ausgelegt. In der Stichtabelle auf der Seite 7 dieser Anleitung sind alle Knopflöcher beschrieben.

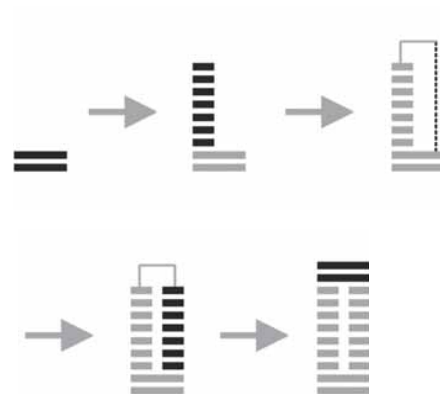
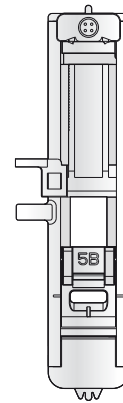
Der Knopflochbereich des Stoffes sollte mit Vlies verstärkt werden.

Einstufiger Knopflochfuß 5B

1. Markieren Sie die Position des Knopflochs auf dem Stoff.
2. Setzen Sie den Knopflochfuß 5B ein und ziehen Sie die Knopfplatte heraus. Setzen Sie den Knopf ein. Anhand des Knopfes wird die Länge des Knopfloches bestimmt.
3. Achten Sie darauf, dass der Faden durch die Öffnung im Nähfuß gezogen und unter den Fuß gelegt wird.
4. Wählen Sie das gewünschte Knopfloch aus und passen Sie die Länge nach Belieben an.

Hinweis: Nähen Sie immer erst ein Knopfloch zur Probe auf einen Stoffrest.

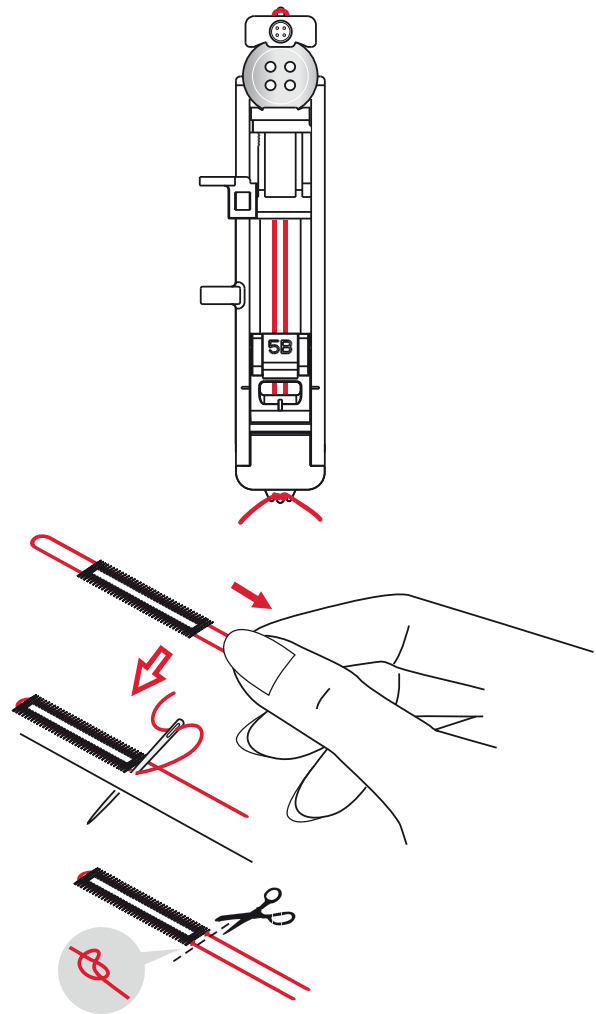
5. Richten Sie das Kleidungsstück so unter dem Nähfuß aus, dass die Markierung auf dem Stoff mit der Markierung des Knopflochfußes ausgerichtet ist.
6. Ziehen Sie den Knopflochhebel ganz herunter und schieben Sie ihn von sich weg.
7. Halten Sie das Ende des oberen Fadens leicht hoch und beginnen Sie zu nähen. Die Knopflöcher werden von vorne nach hinten genäht.
8. Heben Sie den Nähfuß nach Vollenden des Knopfloches an.



Knopflöcher mit Beilaufgarn (elastische Stoffe)

Beim Nähen von Knopflöchern in elastischem Stoff empfehlen wir, das Knopfloch mit Beilaufgarn zu verstärken, um zu verhindern, dass es seine Form verliert.

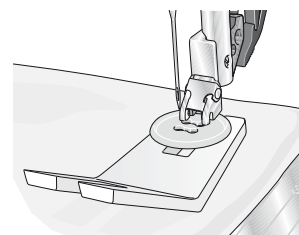
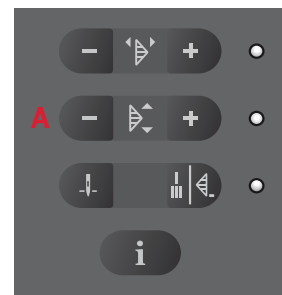
1. Schlingen Sie dickes Garn oder Perlgarn um die kleine Nase an der Hinterseite des Knopflochfußes 5B. Ziehen Sie die Fadenenden unter den Nähfuß zur Vorderseite hin und sichern Sie sie an der Nase vorn am Nähfuß.
2. Nähen Sie ein Knopfloch. Nähen Sie mit den Knopflauchraupen über das Beilaufgarn.
3. Heben Sie das Beilaufgarn nach Vollenden des Knopfloches von der Nase und ziehen Sie es gerade heraus.
4. Fädeln Sie das Beilaufgarn vor der Nadel und die Beilaufgarnenden in eine große Nadel ein, ziehen Sie sie gemeinsam auf die linke Seite, verknoten Sie die Enden und schneiden Sie überschüssigen Faden ab.
5. Öffnen Sie das Knopfloch vorsichtig mit dem Nahttrenner.



Knopf annähen

1. Zum Annähen eines Knopfes entfernen Sie den Nähfuß und wählen Stich Nr. 19 zum Knopfannähen.
2. Versenken Sie den Transporteur.
3. Legen Sie den Knopf unter den Nähfußhalter. Drehen Sie langsam am Handrad um sicherzustellen, dass die Löcher im Knopf mit der Nadelbewegung übereinstimmen und dass die Breite dem Knopf entspricht. Bei Bedarf stellen Sie die Stichbreite so ein, dass sie an die Breite zwischen den Löchern angepasst ist.
4. Sie können die Anzahl der Stiche, mit denen der Knopf am Stoff befestigt werden soll, mithilfe der Stichlängentasten (A) erhöhen und reduzieren. Die eingestellte Stichzahl wird auf dem Display angezeigt. 6 Stiche ist die Standardeinstellung.
5. Beginnen Sie mit dem Nähen. Die Nähmaschine näht das Programm für Sie, vernäht den Stich und hält dann an.

Hinweis: Verwenden Sie das Mehrzweckwerkzeug, um einen Stiel für Ihren Knopf zu erstellen. Sie können auch den Knopfannähfuß (Art.-Nr. 820 473-96) verwenden, der als optionales Zubehör erhältlich ist.



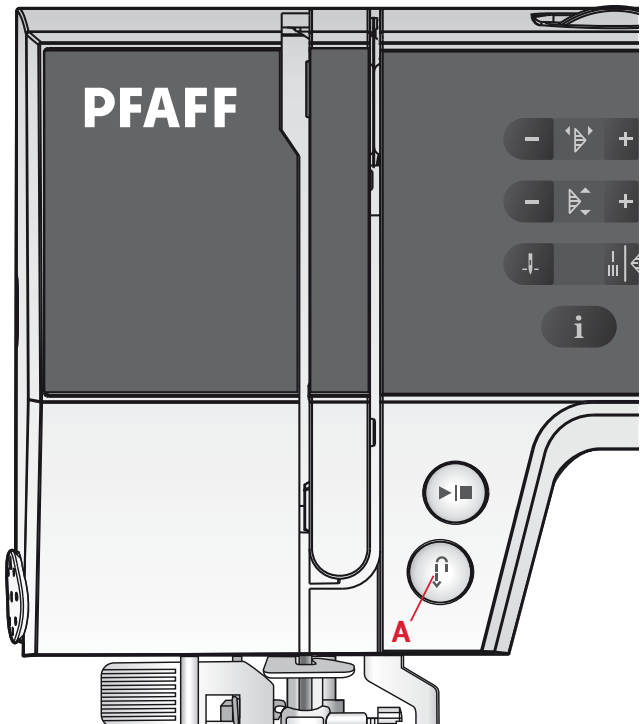
Stopfen und Flicken

Durch das rechtzeitige Ausbessern kleiner Löcher oder Risse lässt sich ein Kleidungsstück oftmals retten. Wählen Sie dafür Garn in der Farbe des zu stopfenden Kleidungsstückes aus.

1. Legen Sie Stoff oder Vlies unter das Loch in Ihrem Kleidungsstück.
2. Wählen Sie den Stich Nr. 20, den Stopfstich.
3. Nähen Sie über das Loch und knapp darüber hinaus.
4. Betätigen Sie die Rückwärtsnähtaste (A), nachdem Sie einen Stich über das gesamte Loch genäht haben. Hierdurch wird die Stichlänge eingestellt. Ihre Nähmaschine vollendet den Stich automatisch.
5. Sie ist standardmäßig so eingestellt, dass sie dasselbe Stopfquadrat immer wiederholt. Sie können daher einfach fortfahren.

Um eine andere Länge für den Stopfstich einzustellen, wählen Sie den Stich erneut und fahren mit den o. g. Schritten 3 und 4 fort.

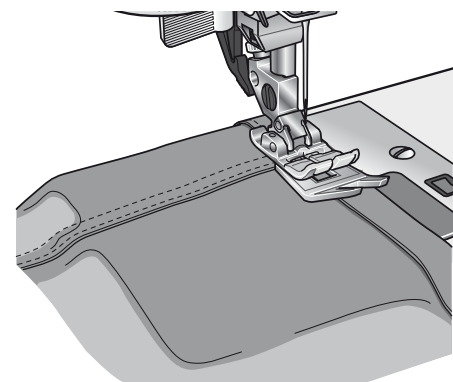
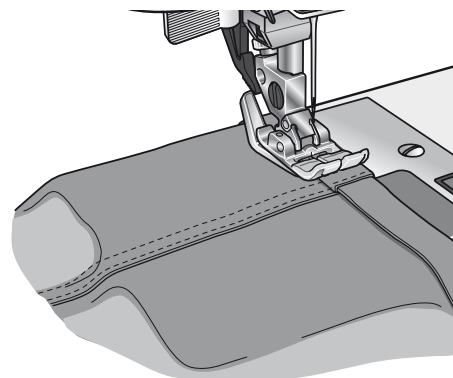
Hinweis: Stopfstiche lassen sich auch mit dem Knopflochfuß 5B nähen. Sie stellen die Länge des Stopfstichs ein, indem Sie die Knopfplatte herausziehen und den Knopflochhebel zum Nähen des Stichs absenken.



Säume auf dickem Stoff nähen

Wenn Sie über Nähte aus besonders dickem Stoff oder Jeansstoff nähen, kann der Fuß kippen, wenn die Nähmaschine über dicke Nähte „klettert“. Benutzen Sie das Mehrzweckwerkzeug, um die Höhe des Nähfußes beim Nähen auszugleichen.

Die eine Seite des Werkzeugs ist dicker als die andere. Benutzen Sie die Seite, die am besten zur Dicke des Saumes passt.



Quilten

Ein Quilt besteht in der Regel aus drei Lagen: zwei Stofflagen und einer dazwischen liegenden Einlage.

Zum Zusammennähen von drei Lagen steht Ihnen eine Vielzahl von Stichen und Techniken zur Verfügung.

Nähen in der Naht

Verwenden Sie den Zierstichfuß 1A für IDT™-SYSTEM. Nähen in der Naht bedeutet, dass Sie mithilfe der Führungen am Nähfuß beim Nähen genau den Nähten der Quiltteile folgen.

Stecken Sie dafür zunächst von innen nach außen alle Lagen mit Sicherheitsnadeln zusammen. Sie sollten dazu ca. alle 15-20 cm eine Nadel verwenden.

Hinweis: Sie können auch den optionalen Nähfuß für Nähen in der Naht und IDT™-SYSTEM (Art.-Nr. 820 925- 096) verwenden.

Crazy-Quiltstiche

Veredeln Sie Ihren Quilt mit dekorativen Stichen, entweder in einem ähnlichen Farbton wie der Quilt oder in einer Kontrastfarbe. Für diesen Zweck werden oftmals Rayon-Stickgarne oder dickere Baumwollgarne verwendet.

Freihandnähen

Mit dem Freihandquiltten nähen Sie nicht nur Oberseite, Einlage und Unterseite zusammen, sondern verleihen Ihrem Quilt zusätzlich eine interessante Struktur.

Das Freihandnähen erfolgt mit versenktem Transporteur. Die Stichlänge legen Sie durch manuelles Verschieben des Stoffes fest.

1. Stellen Sie Ihre Nähmaschine aufs Freihandnähen ein, indem Sie den Geradstich Nr. 01 wählen.
2. Setzen Sie den optionalen Freihandfuß mit großer Öffnung (Art.-Nr. 820 988-096) ein.
3. Versenken Sie den Transporteur.
4. Stecken Sie die Quiltlagen mit Stecknadeln zusammen und bereiten Sie den Quilt wie oben fürs Nähen in der Naht erklärt vor.

Tipp! Üben Sie das Freihandquiltten auf Stoffresten inkl. Volumenolies. Achten Sie auf eine gleich bleibende Nähgeschwindigkeit, da so die Stiche gleichmäßiger werden.



5. Beginnen Sie Ihre Quiltarbeit in der Mitte. Machen Sie einen Stich und ziehen Sie den Unterfaden auf die Oberseite des Quilts. Sichern Sie den Faden, indem Sie ein paar eng aneinander liegende Stiche nähen.
6. Bewegen Sie Ihren Quilt so, dass Sie mit Ihren Stichen Schnörkel erzeugen. Dabei sollten sich die Stiche nicht überkreuzen, sondern sich in einer schlängelnden Bewegung fortsetzen.

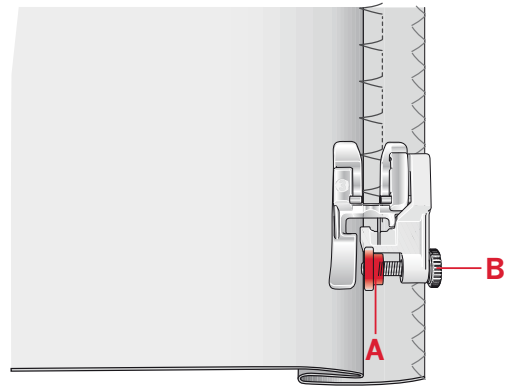
Quilten mit Handarbeitscharakter

1. Heften Sie die fertig genähte Quiltoberseite an Einlage und Rückseite.
2. Fädeln Sie die Nähmaschine mit einem transparenten Nähgarn ein. Als Unterfaden verwenden Sie ein Baumwollgarn in der Farbe des Stoffes oder in farbllichem Kontrast.
3. Wählen Sie den handähnlichen Quiltstich, Nr. 21, und erhöhen Sie die Oberfadenspannung auf 7-9.
4. Setzen Sie den empfohlenen Nähfuß 0A ein.
5. Aktivieren Sie das IDT™-SYSTEM.
6. Wenn Sie nun den Stich nähen, sollten Sie nur Ihren Unterfaden sehen. Nehmen Sie die Feineinstellung der Fadenspannung vor, bis Sie den gewünschten Effekt erzielt haben.

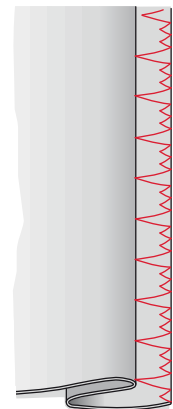
Blindstich

Der Blindstich Nr. 09 wird zum Säumen von Röcken, Hosen und Heimtextilien verwendet, bei denen die Saumstiche rechts nicht sichtbar sein sollen. Verwenden Sie den Nähfuß Nr. 3 für IDT™-SYSTEM.

1. Versäubern Sie die Saumkante.
2. Bügeln Sie den Saum in der gewünschten Breite nach links um.
3. Schlagen Sie den eigentlichen Saum zurück, sodass ca. 1 cm (3/8") der versäuberten Kante über den gefalteten Saum herausragt. Dabei sollte die linke Seite Ihrer Näharbeit nach oben zeigen.
4. Legen Sie den Stoff so unter den Nähfuß, dass die Bruchkante entlang des roten Anschlags des Blindstichfußes verläuft.
5. Nähen Sie auf der Nahtzugabe, wobei die Nadel links in den Heftbruch stechen muss, jedoch so, dass jeweils nur ein paar Fäden gefasst werden. Sollten die Einstiche auf der rechten Seite sichtbar sein, den Anschlag A durch Verstellung der Stellschraube B so anpassen, dass der Stich eine geringe Anzahl an Gewebefäden der Saumkante aufnimmt.



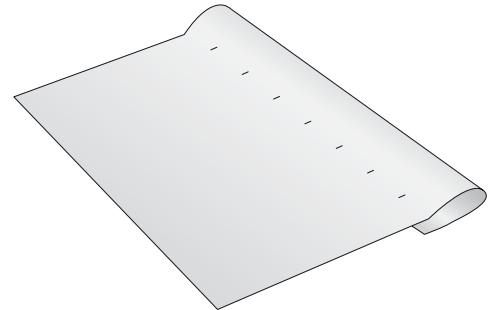
Blindstich Nr. 09



Elastischer Blindstich Nr. 10

Elastischer Blindstich

Der elastische Blindstich Nr. 10 eignet sich besonders für dehnbare Stoffe, da dieser Zickzackstich ein Dehnen der Naht ermöglicht. Der Saum wird in einem Arbeitsschritt versäubert und hochgenäht. Bei den meisten Strickstoffen ist es nicht erforderlich, die Schnittkante im Vorfeld zu versäubern.

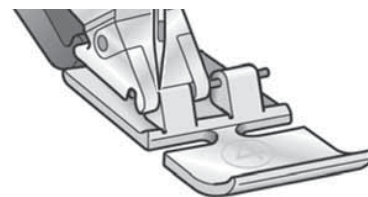


Reißverschlüsse einnähen

Es gibt verschiedene Möglichkeiten, Reißverschlüsse einzunähen. Folgen Sie den Anweisungen in Ihrem Schnittmuster für optimale Ergebnisse.

Bei allen Reißverschlussarten ist es wichtig, nahe an den Zähnen des Reißverschlusses zu nähen. Dazu können Sie den Reißverschlussfuß 4 je nach Verarbeitungsart links oder rechts in die Nähfußstange einrasten.

Zusätzlich können Sie mithilfe der 29 Positionen für Geradstiche die Nadel so einstellen, dass sie knapp neben der Zahnchenkante einsticht. Ist der Nähfuß rechts eingerastet, darf die Nadel nur nach rechts verändert werden. Ist der Nähfuß links eingerastet, darf die Nadel nur nach links bewegt werden.




Wartung

Nähmaschine reinigen

Reinigen Sie die Nähmaschine regelmäßig, um Betriebsstörungen vorzubeugen. Die Nähmaschine braucht nicht geschmiert (geölt) zu werden.

Wischen Sie die Außenseite der Nähmaschine mit einem weichen Tuch ab, um Staub und Fussel zu entfernen.

Spulenbereich reinigen

 *Hinweis: Heben Sie die Nadel an, versenken Sie den Transporteur und schalten Sie die Nähmaschine aus.*

Entfernen Sie den Nähfuß. Bewegen Sie die Lösetaste (A) der Spulenhalterabdeckung nach rechts und entfernen Sie Spulenabdeckung (B) und Spule. Entfernen Sie mit dem Schraubendreher die beiden Schrauben (C) in der Stichplatte. Heben Sie die Stichplatte heraus.

Reinigen Sie den Transporteur und den Spulenbereich mit dem Pinsel aus dem Zubehörset.

Bereich unterhalb der Spule reinigen

Reinigen Sie den Bereich unter der Spulenkapsel immer nach einigen Projekten oder jedes Mal, wenn sich Fussel an der Spulenkapsel angesammelt haben.

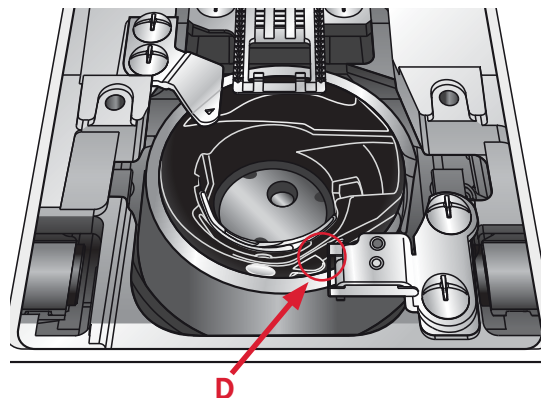
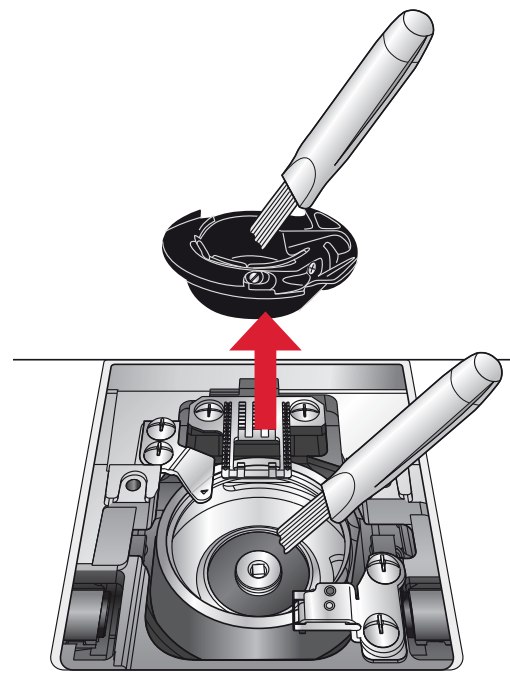
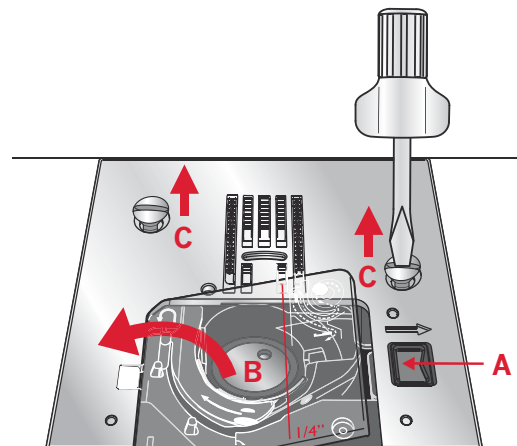
Heben Sie die Spulenkapsel nach oben rechts heraus. Reinigen Sie den Bereich mit dem Pinsel oder einem trockenen Tuch.

Setzen Sie die Spulenkapsel wieder so in den Greifer ein, dass die Spitze in den Anschlag (D) passt.

Hinweis: Pusten Sie nicht in den Spulenkapselbereich. Staub und Fusseln werden sonst in Ihre Nähmaschine hinein geblasen.

Stichplatte wieder einsetzen

Setzen Sie die Stichplatte bei versenktem Transporteur ein und ziehen Sie danach die beiden Schrauben der Stichplatte an. Setzen Sie die Spulenabdeckung wieder ein.



Fehlerbehebung

In diesem Fehlerbehebungsleitfaden finden Sie Lösungen für die häufigsten Nähmaschinenprobleme. Weitere Informationen erhalten Sie von Ihrem PFAFF® Fachhändler.

Störung/Ursache	Behebung
Allgemeine Störungen	
Stoff wird nicht transportiert?	Stellen Sie sicher, dass der Transporteur nicht versenkt ist.
Nadel bricht ab?	Nadel richtig einsetzen, siehe Seite 18. Wählen Sie die korrekte Nadel für den Stoff.
Nähmaschine näht nicht?	Stellen Sie sicher, dass alle Stecker fest in der Nähmaschine und in der Steckdose sitzen. Drücken Sie den Spulensstopper in die Nähposition.
Reagieren die Funktionstasten fürs Nähen nicht auf Berührung?	Die Buchsen und Funktionstasten der Maschine können empfindlich auf statische Elektrizität reagieren. Wenn die Tasten nicht auf Berührung reagieren, schalten Sie die Maschine AUS und dann wieder EIN. Sollte das Problem bestehen bleiben, wenden Sie sich an Ihren PFAFF® Fachhändler.

Nähmaschine lässt Stiche aus	
Haben Sie die Nadel ordnungsgemäß eingesetzt?	Nadel richtig einsetzen, siehe Seite 18.
Haben Sie eine falsche Nadel eingesetzt?	Verwenden Sie das Nadelsystem 130/750 H.
Ist die Nadel verbogen oder stumpf?	Setzen Sie eine neue Nadel ein.
Haben Sie die Nähmaschine ordnungsgemäß eingefädelt?	Überprüfen Sie den Einfädelweg der Nähmaschine.
Haben Sie den richtigen Nähfuß eingesetzt?	Setzen Sie den richtigen Nähfuß ein.
Ist die eingesetzte Nadel für das verwendete Garn zu fein?	Überprüfen Sie, ob die Nadel für Garn und Stoff geeignet ist.

Oberfaden reißt	
Haben Sie die Nadel ordnungsgemäß eingesetzt?	Nadel richtig einsetzen, siehe Seite 18.
Haben Sie eine falsche Nadel eingesetzt?	Verwenden Sie das Nadelsystem 130/750 H.
Ist die Nadel verbogen oder stumpf?	Setzen Sie eine neue Nadel ein.
Haben Sie die Nähmaschine ordnungsgemäß eingefädelt?	Überprüfen Sie den Einfädelweg der Nähmaschine.
Ist die eingesetzte Nadel für das verwendete Garn zu fein?	Setzen Sie eine für die Garnstärke passende Nadel ein.
Benutzen Sie minderwertiges, knotiges oder spröde gewordenes Garn?	Verwenden Sie ein neues Qualitätsgarn, das Sie bei Ihrem PFAFF® Fachhändler erwerben können.
Verwenden Sie die richtige Garnrollenführungsscheibe?	Setzen Sie die Garnrollenführungsscheibe mit der passenden Größe für die jeweilige Garnrolle ein.
Nutzen Sie die beste Garnrollenstift-Position?	Probieren Sie eine andere Garnrollenstift-Position aus (senkrecht oder waagrecht).
Ist das Stichplattenloch beschädigt?	Tauschen Sie die Stichplatte aus.

Unterfaden reißt

Haben Sie die Spule ordnungsgemäß eingesetzt?	Überprüfen Sie den Einfädelweg des Unterfadens.
Ist das Stichplattenloch beschädigt?	Tauschen Sie die Stichplatte aus.
Ist der Spulenbereich sauber?	Alle Fussel aus dem Spulenbereich entfernen.
Ist der Unterfaden ordnungsgemäß aufgespult?	Unterfaden neu aufspulen.

Unregelmäßige Stiche in der Naht

Ist die Oberfadenspannung richtig eingestellt?	Überprüfen Sie die Oberfadenspannung und den Einfädelweg.
Ist das verwendete Garn zu dick oder knotig?	Wechseln Sie das Garn.
Ist der Unterfaden gleichmäßig aufgespult?	Überprüfen Sie das Aufspulen des Unterfadens.
Verwenden Sie die richtige Nadel?	Korrekte Nadel richtig einsetzen, siehe Seite 18.

Nähmaschine transportiert nicht oder nur unregelmäßig

Haben Sie die Nähmaschine ordnungsgemäß eingefädelt?	Überprüfen Sie den Einfädelweg der Nähmaschine.
Haben sich zwischen den Zahnreihen des Transporteurs Stofffussel angesammelt?	Nehmen Sie die Stichplatte ab und reinigen Sie den Transporteur mit einem Pinsel.

Der Hauptmotor ist überlastet

Hat sich der Faden im Spulenkapselbereich oder im Transporteur verhakt bzw. blockiert er?	Stichplatte entfernen und Transporteur sowie Spulenkapselbereich von Fadenresten und Fusseln befreien. Ober- und Unterfaden neu einfädeln.
-------------------------------------------------------------------------------------------	-----------------------------------------------------------------------------------------------------------------------------------------------

Änderungen der Ausrüstung, Konstruktion und Leistung der Maschine sowie des Zubehörs ohne Vorankündigung vorbehalten.

Selbstverständlich erfolgen derartige Änderungen zur Optimierung der Nähmaschine und ihrer Nutzung.

Geistiges Eigentum

PFAFF, PASSPORT und IDT (Abbildung) sind
Warenzeichen von KSIN Luxembourg II S.ar.l.

CE - Authorised Representative
VSM Group AB, **SVP Worldwide**
Drottninggatan 2, SE-56184, Huskvarna,
SCHWEDEN



www.pfaff.com