

BELANGRIJKE VEILIGHEIDSINSTRUCTIES

Wanneer u een elektrisch apparaat gebruikt, dienen de fundamentele veiligheidsvoorschriften altijd te worden nageleefd, met inbegrip van de volgende punten.

Lees alle instructies goed door voordat u de machine gebruikt.

GEVAAR — Om het risico van elektrische schokken te verminderen:

Laat uw de stekker nooit in het stopcontact wanneer u geen toezicht hebt op de naaimachine. Trek de stekker van deze naaimachine altijd onmiddellijk na het gebruik en voor reinigingsbeurten uit het stopcontact.

WAARSCHUWING — Om het risico van brand, vuur, elektrische schokken of verwondingen van personen te verminderen:

1. Voorkom dat de naaimachine als speelgoed wordt gebruikt. Men dient zeer voorzichtig te zijn wanneer deze naaimachine wordt gebruikt door of in de buurt van kinderen.
2. Gebruik deze naaimachine alleen voor het doel waarvoor deze bestemd is zoals is beschreven in deze handleiding. Gebruik alleen hulpstukken die aanbevolen zijn door de fabrikant, zoals vermeld in deze handleiding.
3. Gebruik deze naaimachine nooit als deze een beschadigde kabel of stekker heeft, als deze niet correct functioneert, als deze op de grond is gevallen of beschadigd is of wanneer deze in het water is gevallen. Breng de naaimachine naar de dichtstbijzijnde geautoriseerde dealer of naar een servicecenter ter controle, reparatie, elektrische of mechanische afstelling.
4. Gebruik de naaimachine nooit wanneer er luchtopeningen geblokkeerd zijn. Houd ventilatie-openingen van de naaimachine en van het voetpedaal vrij van ophopingen van pluizen, stof en los textiel.
5. Gooi nooit een voorwerp in een opening en steek dit er evenmin in. Laat de machine niet vallen.
6. Gebruik de machine niet buiten.
7. Gebruik de machine niet op een plaats waar aerosol(spray)-producten worden gebruikt of waar zuurstof wordt bewaard.
8. Om de machine te ontkoppelen, zet u de Aan-/Uit-schakelaar in de Uit-positie, vervolgens trekt u de stekker uit het stopcontact.
9. Trek de stekker niet uit het stopcontact door aan de kabel te trekken. Om de stekker uit het stopcontact te trekken pakt u de stekker vast, niet de kabel.
10. Houd uw vingers uit de buurt van alle bewegende delen. Speciale aandacht is vereist rond de naald van de naaimachine.
11. Gebruik de naaimachine nooit met een beschadigde naaldplaat. Een beschadigde plaat kan ertoe leiden dat de naald breekt.
12. Gebruik geen kromme naalden.
13. Trek niet aan of duw geen textiel wanneer u aan het naaien bent. Daardoor kan de naald worden kromgebogen hetgeen tot breken kan leiden.
14. Schakel de naaimachine uit wanneer u instellingen in de omgeving van de naald tot stand brengt, zoals het inrijgen van de naald, het verwisselen van de naald, het inrijgen van de spoel of het vervangen van het voetje.
15. Trek de stekker van de naaimachine altijd uit het stopcontact wanneer er afdekkappen worden verwijderd, er wordt gesmeerd of wanneer er eventuele andere service-instellingen worden uitgevoerd die vermeld zijn in de bedieningshandleiding.

PAS OP — Gevaar door bewegende onderdelen – ter voorkoming van gevaren voor verwondingen moet de machine worden uitgeschakeld alvorens er onderhoudswerkzaamheden worden uitgevoerd. Men dient afdekkingen voor het gebruik van de machine dicht te maken.

Bewaar deze instructies

Deze naaimachine is bestemd voor huishoudelijk gebruik en dergelijke.

VOETPEDAAL

Gebruik Yamamoto Electric, Model YC-485 EC met deze naaimachine.

Deze machine voldoet aan de Elektromagnetische Compatibiliteit Richtlijn 89/336/EEG.



Dit apparaat is gemarkeerd met het bovenstaande recycle symbool. Het betekent dat u het apparaat, aan het eind van zijn levensduur, apart moet aanleveren bij een daarvoor bestemd verzamelpunt en niet bij het gewone huishoudelijke afval mag plaatsen. Dit zal het leefmilieu voor ons allemaal ten goede komen.
(Alleen voor de Europese Gemeenschap)

WICHTIGE SICHERHEITSHINWEISE

Beim Gebrauch eines Elektrogeräts sind grundlegende Sicherheitsvorkehrungen zu beachten, darunter auch die folgenden. Lesen Sie sämtliche Anweisungen vor dem Gebrauch dieser Nähmaschine.

ACHTUNG – zur Vermeidung von elektrischen Schlägen:

1. Lassen Sie die Nähmaschine nie unbeaufsichtigt, wenn sie mit dem Stromnetz verbunden ist. Ziehen Sie stets den Stecker unmittelbar nach dem Gebrauch sowie vor jeder Reinigung aus der Steckdose aus.

WARNUNG – zur Vermeidung von Brandwunden, Bränden, elektrischen Schlägen oder Personenschäden:

1. Die Maschine darf nicht als Spielzeug verwendet werden. Höchste Aufmerksamkeit ist notwendig, wenn die Nähmaschine von Kindern oder in Anwesenheit von Kindern benutzt wird.
2. Die Maschine darf nur zu den in diesem Handbuch beschriebenen Zwecken verwendet werden. Verwenden Sie nur Zubehör, das vom Hersteller in diesem Handbuch empfohlen wird.
3. Die Nähmaschine darf auf keinen Fall betrieben werden, wenn ein Kabel oder Stecker beschädigt ist, wenn sie nicht ordnungsgemäß arbeitet, wenn die Maschine gefallen ist, beschädigt wurde oder nass geworden ist. Muss die Maschine geprüft oder repariert werden oder sind elektrische oder mechanische Justierungen vorzunehmen, bringen Sie die Nähmaschine zum nächstgelegenen Vertragshändler oder Kundendienst.
4. Die Nähmaschine darf nicht betrieben werden, wenn irgendwelche Luftöffnungen verschlossen sind. Halten Sie die Belüftungsöffnungen der Nähmaschine und des Fußanlassers frei von Flusen, Staub und losem Gewebe.
5. Maschine niemals fallen lassen und keine Gegenstände in die Öffnungen der Maschine stecken.
6. Maschine nicht im Freien verwenden.
7. Die Maschine darf nicht an Orten betrieben werden, an denen Sprays oder reiner Sauerstoff verwendet werden.
8. Zum Trennen der Maschine von der Stromversorgung ist der Netzschalter auszuschalten (d.h. auf „off“ zu stellen) und dann der Netzstecker aus der Steckdose zu ziehen.
9. Den Netzstecker nicht am Kabel, sondern am Stecker aus der Steckdose ziehen.
10. Beim Nähen sind die Finger von allen sich bewegenden Teilen fernzuhalten. Besondere Achtung ist im Bereich um die Nähmaschinennadel geboten.
11. Auf keinen Fall eine beschädigte Stichplatte verwenden. Eine beschädigte Stichplatte kann Nadelbruch verursachen.
12. Keine verbogenen Nadeln verwenden.
13. Das Nähgut beim Nähen weder ziehen noch schieben. Dadurch könnte die Nadel abgelenkt werden und brechen.
14. Zur Durchführung von Arbeiten im Nadelbereich, wie Einfädeln der Nadel oder der Spule, Nadelwechsel, Auswechseln des Nähfußes usw., ist die Maschine auszuschalten.
15. Bevor Abdeckungen entfernt werden sowie zum Schmieren oder zum Ausführen von Wartungsarbeiten, die in diesem Handbuch beschrieben sind, ist der Stecker der Nähmaschine aus der Steckdose zu ziehen.

VORSICHT – Verletzungsgefahr durch bewegliche Teile – zur Vermeidung von Personenschäden, Maschine ausschalten vor Wartungsarbeiten bzw. Abdeckungen schließen vor Gebrauch der Maschine.

DIESE ANLEITUNG BITTE GUT AUFBEWAHREN

Die Nähmaschine ist nur zum Hausgebrauch o. Ä. bestimmt.

FUSSANLASSER

Verwenden Sie für diese Nähmaschine den Fußanlasser Yamamoto Electric, Modell YC-485EC.

Diese Maschine entspricht der europäischen Richtlinie 89/336/EEC über die elektromagnetische Verträglichkeit.



Dieses Produkt trägt das Recycling-Symbol gemäß der EU-Richtlinie 2002/96/EC. Das bedeutet, dass das Gerät am Ende der Nutzungszeit bei einer kommunalen Sammelstelle zum recyceln abgegeben werden muss. (kostenlos). Eine Entsorgung über den Haus-/Restmüll ist nicht gestattet. Dies ist ein aktiver Beitrag zum Umweltschutz. (Nur innerhalb der EU)

© Singer ist ein eingetragenes Warenzeichen der Singer Company Ltd oder ihr verbundenen Unternehmen.

© 2005

INDICE

1. PRESENTAZIONE DELLA MACCHINA PER CUCIRE

Parti e componenti	6 - 7
Accessori	8 - 9
Collegamento della macchina	10 - 11
Portarocchetti,	
Leva alzapedino, Leva abbassa griffe	12 - 13
Conversione a braccio libero	14 - 15
Avvolgimento della bobina	16 - 17
Come infilare il filo della bobina	18 - 19
Come infilare il filo superiore	20 - 21
Infilatura automatica dell'ago	22 - 23
Tabella guida dei tessuti, dei filati e degli aghi	24 - 25
Come regolare la tensione del filo superiore	26 - 27
Sostituzione del piedino	26 - 27
Funzioni pannello di controllo	28 - 33
Cucitura all'indietro	34 - 35

2. INIZIAMO A CUCIRE

Tabella guida per ampiezza e lunghezza dei punti	36 - 39
Cucitura dritta	40 - 43
Inserimento di cerniere e cordoncini	
Punto "trapuntato a mano"	42 - 43
Punto dritto con funzione rinforzo automatico	42 - 43
Cucitura Zig-zag	44 - 45
Regolazione di lunghezza e ampiezza del punto,	
Punto pieno (Satin), Posizione dei punti	
Punto invisibile	46 - 47

Zig-zag a tre punti, Punto conchiglia, Punto fagotto	48 - 49
Punto elastici	50 - 59
Dritto elastico, Punto overlock, Punto piuma, Punto ric-rac,	
Punto spillo, Punto coperta, Punto a nido d'ape,	
Punto entredeux, Punto scala, Doppio overlock,	
Punto criss-cross, Incrociato, Sopraggito inclinato,	
Spillo inclinato, Greca, Punto a spina di pesce,	
Punto spina, Punto sopraggito rinforzato,	
Punto magico, Punto gallone	
Disegni decorativi per il ricamo	60 - 61
Consigli per cucire disegni	
Disegni continui	62 - 63
Motivi novita, Cucire un bottone	64 - 65
Realizzazione di un occhiello	66 - 71
Occhiellatore automatico, Asole cordonate,	
Occhiellatore manuale	

3. MANUTENZIONE DELLA VOSTRA MACCHINA PER CUCIRE

Pulizia delle griffe e dell'area del crochet	72 - 73
--	---------

4. ALTRE INFORMAZIONI

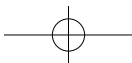
Piedino per punto satin (punto pieno), Ago gemello	74 - 75
Posizione dell'ago nella cucitura dritta	76 - 77

5. IN CASO DI PROBLEMA

	78 - 79
--	---------

Per la versione europea

Dimensioni: 438 mm × 203 mm × 310 mm
Peso dell'apparecchio: 7.3 kg
Tensione nominale: 230V ~
Frequenza nominale: 50Hz
Assorbimento: 65W
Temperatura ambientale di esercizio: 15 - 35°C
Rumorosità: meno di 70 db (A)



INHOUD

1. UW NAAIMACHINE STELT ZICH VOOR

Benaming van de onderdelen	6 - 7
Accessoires	8 - 9
Instellen van uw machine	10 - 11
Garenpenen	12 - 13
Persvoethevel, Transportschakelaar	12 - 13
Vrije-arm naaien	14 - 15
Spoelen	16 - 17
Inrijgen van de onderdraad	18 - 19
Inrijgen van de bovendraad	20 - 21
Gebruik van de automatische draadinrijger	22 - 23
Naald-Garen-Stoftabel	24 - 25
Afstellen van de bovendraadspanning	26 - 27
Verwisselen van het voetje	26 - 27
Bedieningspaneelfuncties	28 - 33
Achterwaartsknop	34 - 35

2. BEGINNEN MET NAAIEN

Snelzoektabel voor steeklengte en breedte	36 - 39
Rechte steek	40 - 43
Ritssluiting aanbrengen en koorden naaien	
Quiltsteek in handgenaaide optiek	42 - 43
Rechte steek met automatische afhechtfunctie	42 - 43
Zigzagsteek	44 - 45
Afstellen van de steekbreedte en lengte, Satiinsteek, Plaatsing van patronen	
Blindzomen	46 - 47

Zigzag met meerdere steken, Lingeriesteek	48 - 49
Fagottingsteek	48 - 49
Stretchsteken	50 - 59
Rechte stretchsteek, Overlocksteek, Veersteek, Drievoudige zigzagsteek, Picotsteek, Festonneersteek, Smocksteek, Entredeux-steek, Trapsteek, Versterkte overlocksteek, Kruissteek, Diagonaalsteek, Elastische overlocksteek, Schuine speldsteek, Griekse steek, Visgraatsteek, Doornsteek, Versterkte overlocksteek, Stretch-patchworksteek, Chevronsteek	
Decoratieve steken	60 - 61
Enkele naaitips voor decoratieve steken	
Doorlopende patronen	62 - 63
Modieuze patronen, Knopen aannaaien	64 - 65
Knoopsgaten maken	66 - 71
Automatische knoopsgaten, Knoopsgat met koordinleg, Manuele knoopsgaten	

3. ONDERHOUD VAN DE MACHINE

Schoonmaken van grijperruimte en transporteur	72 - 73
---	---------

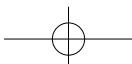
4. OVERIGE INFORMATIES

Cordonvoet, dubbele naald	74 - 75
Naaldpositie voor de rechte steek	76 - 77

5. PROBLEEMOPLOSSINGEN

Voor Europese versie

Afmetingen: 438 mm × 203 mm × 310 mm
Gewicht van apparatuur: 7,3 kg
Nominale spanning: 230V ~
Nominale frequentie: 50Hz
Nominale stroomverbruik: 65W
Nominale omgevingstemperatuur: 15 - 35°C
Akoestisch geluidsniveau: minder dan 70db (A)



INHALTSVERZEICHNIS

1. IHRE NÄHMASCHINE STELLT SICH VOR

Teile der Maschine	6 - 7
Zubehör	8 - 9
Inbetriebnahme der Maschine	10 - 11
Garnrollenhalter	12 - 13
Nähfußheber, Transport-Schalter	12 - 13
Freiarm verwenden	14 - 15
Unterfaden spulen	16 - 17
Einlegen der vollen Spule	18 - 19
Oberfaden einfädeln	20 - 21
Gebrauch des Nadeleinfädlers	22 - 23
Stoff-, Garn- und Nadeltabelle	24 - 25
Fadenspannung einstellen	26 - 27
Nähfuß austauschen	26 - 27
Bedienungsfeldfunktionen	28 - 33
Rückwärtsschalter	34 - 35

2. NÄHBEGINN

Nachschlagtabelle für Stichtlängen und Stichtbreiten	36 - 39
Geradstich	40 - 43
Reißverschluss einnähen / Kordonieren	
Quiltstich mit Handarbeit-Optik	42 - 43
Geradstich mit Automatischer vernähfunktion	42 - 43
Zickzackstich	44 - 45
Stichtbreite und Stichtlänge einstellen	
Raupenstich, Platzierung von Mustern	
Blindstich	46 - 47

Mehrfacher Zickzackstich, Muschelstich	48 - 49
Fagottstich	48 - 49
Stretchstiche	50 - 59
Stretch-Geradstich, Overlockstich, Federstich, Stretch-Zickzackstich, Pikotstich, Kantenstich, Wabenstich, Entredeux-stich, Leiterstich, Doppelter Overlockstich, Kreuzstich, Hexenstich, Stretch-Overlockstich, Geneigter Kantenstich, Griechischer stich, Grätenstich, Dornstich, Doppelter overlockstich, Stretch-patchworkstich, Wappenstich	
Dekorative Stichmuster	60 - 61
Tipps für dekorative effekte	
Endlos-Stichmuster	62 - 63
Sondermuster, Knopf Annähen	64 - 65
Knopflöcher	66 - 71
Automatische Knopflöcher, Knopfloch mit Einlauffaden, Manuelle Knopflöcher	

3. PFLEGE UND REINIGUNG IHRER MASCHINE

Reinigung des Transporteurs und des Greiferraums	72 - 73
--	---------

4. SONSTIGE INFORMATIONEN

Raupenfuß, Zwillingenadeln	74 - 75
Nadelpositionen für den Geradstich	76 - 77

5. NÜTZLICHE TIPPS BEI STÖRUNGEN

78 - 79

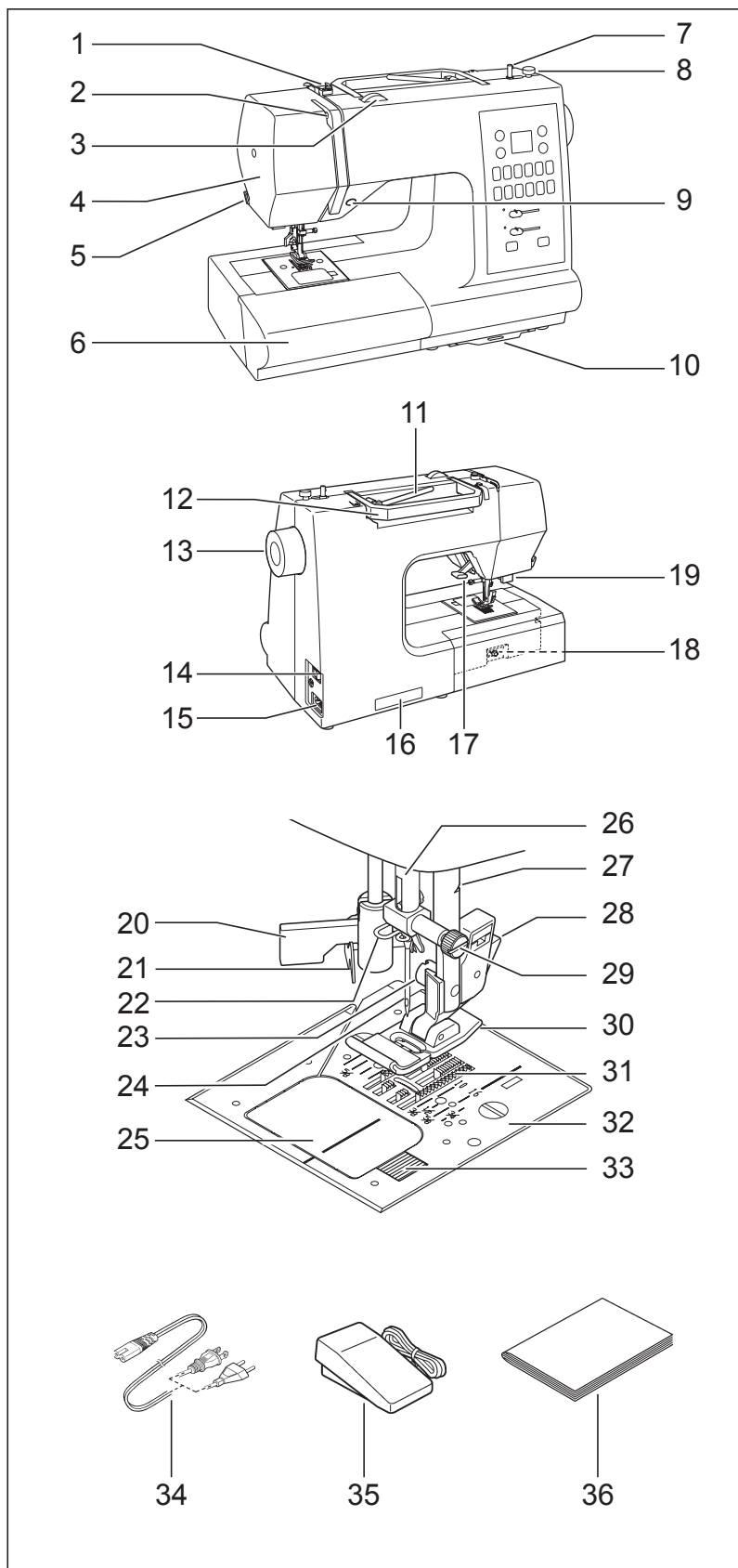
Europäische Ausführung

Abmessungen: 438 mm × 203 mm × 310 mm
Gewicht: 7,3 kg
Nennspannung: 230 V ~
Netzfrequenz: 50 Hz
Leistungsaufnahme: 65 W
Umgebungstemperatur: 15 - 35°C
Geräuschpegel: weniger als 70 db (A)

1. PRESENTAZIONE DELLA MACCHINA PER CUCIRE

PARTI E COMPONENTI

1. Guidafile
2. Leva tendi-filo
3. Controllo di tensione del filo
4. Coperchio anteriore
5. Tagliafile
6. Piano estraibile (vano accessori)
7. Albero di avvolgimento bobina
8. Fermo di avvolgimento bobina
9. Tasto per cucitura all'indietro
10. Guida dei motivi
11. Portarocchetto orizzontale
12. Maniglia
13. Volantino
14. Interruttore di alimentazione/illuminazione
15. Presa per cavo di alimentazione
16. Piastrina di identificazione
17. Leva alzapiedino
18. Leva abbassa griffe
19. Leva per occhielli
20. Infila-ago automatico
21. Guidafile
22. Guidafile
23. Vite del piedino
24. Ago
25. Coperchio della bobina
26. Barra d'ago
27. Tagliafile
28. Tasto di sgancio del piedino
29. Vite del morsetto dell'ago
30. Piedino
31. Griffe
32. Placca d'ago
33. Tasto di apertura coperchio
34. Cavo di alimentazione
35. Reostato
36. Manuale di istruzioni



1. UW NAAIMACHINE STELT ZICH VOOR BENAMING VAN DE ONDERDELEN

1. Draadgeleider
2. Draadopname
3. Draadspanningsregelaar
4. Frontkapje
5. Draadafsnijmesje
6. Aaanschuiftafel (toebehorenbox)
7. Spoelwinderasje
8. Spoelwinderstop
9. Achterwaartsknop
10. Overzicht van steekpatronen
11. Horizontale garenpen
12. Handvat
13. Handwiel
14. Aan/uit-schakelaar
15. Netsnoeringang
16. Machinenummer
17. Persvoethevel
18. Transportschakelaar
19. Knoopsgathevel
20. Draadinrijger
21. Draadgeleider
22. Draadgeleider
23. Bevestigingsschroef voor de voet
24. Naald
25. Schuifplaat (spoelruimtedeksel)
26. Naaldstang
27. Draadafsnijmesje
28. Ontgrendelknop voor de voet
29. Naaldklemmschroef
30. Voetje
31. Transporteur
32. Naaldplaat
33. Uitwerpknop voor de schuifplaat
34. Netsnoer
35. Voetpedaal
36. Handleiding

1. IHRE NÄHMASCHINE STELLT SICH VOR TEILE DER MASCHINE

1. Fadenführung
2. Fadenhebel
3. Fadenspannungs-Einstellrad
4. Kopfdeckel
5. Fadenabschneider
6. Anschietisch (Zubehörbox)
7. Spuler
8. Spulstopp
9. Rückwärtsschalter
10. Stichmusterübersicht
11. Horizontaler Garnrollenhalter
12. Tragegriff
13. Handrad
14. Hauptschalter
15. Netzanschluss
16. Typenschild
17. Nähfußheber
18. Transport-schalter
19. Knopflochhebel
20. Nadeleinfädler
21. Fadenführung
22. Fadenführung
23. Nähfußschraube
24. Nadel
25. Spulenabdeckung
26. Nadelstange
27. Nähfußhalter
28. Nähfuß-Auslöser
29. Nadelklemmschraube
30. Nähfuß
31. Transporteure
32. Stichplatte
33. Auslöser für Spulenabdeckung
34. Netzkabel
35. Fußanlasser
36. Gebrauchsanleitung

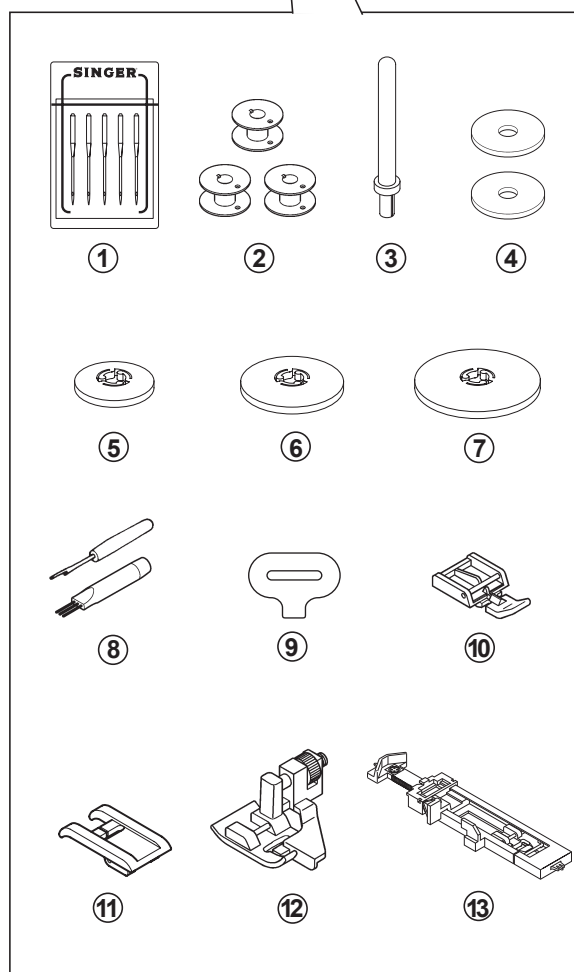
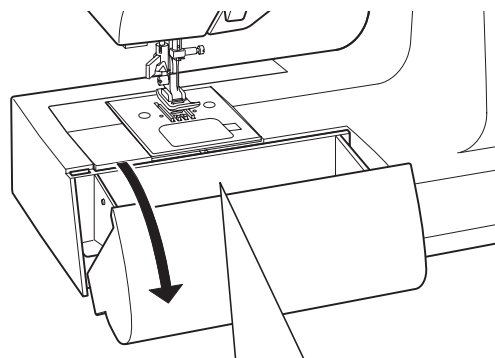
ACCESSORI

1. Aghi
2. Bobine (4 in totale, 1 nella macchina)
3. Portarocchetto ausiliario
4. Dischi di feltro per rocchetti (2)
5. Fermarocchetto (mini)
6. Fermarocchetto (piccolo)
7. Fermarocchetto (grande)
8. Taglia-sole/Spazzola/Scucitore
9. Cacciavite per placca d'ago
10. Piedino per cerniere
11. Piedino per punto pieno (satin)
12. Piedino per punti invisibili
13. Piedino per occhielli

Il piedino montato sulla vostra macchina per cucire è chiamato Piedino Standard e viene utilizzato per la maggior parte delle cuciture.

Il piedino per punti pieni (11) è un piedino molto utile e dovrebbe essere utilizzato per tutti i tipi di cuciture decorative.

Quando comprate nuove bobine, accertatevi che siano del tipo Class 15J.



ACCESSOIRES

1. Set naalden
2. 4 spoelen (1 zit in de machine)
3. Tweede garenpen
4. 2 garenpenviltjes
5. Garenschotel (klein)
6. Garenschotel (groot)
7. Garenschotel (extra groot)
8. Tornmes/knoopsgatenopener/kwastje
9. Schroevendraaier voor naaldplaat
10. Ritssluitingvoet
11. Cordonvoet
12. Blindsteekvoet
13. Knoopsgatvoet

De meegeleverde voet wordt standaardvoet genoemd en wordt bij de meeste naaiwerkzaamheden gebruikt.

Ook de cordonvoet (11) is zeer nuttig en wordt voor de meeste decoratieve steekpatronen gebruikt.

Bij aankoop van extra spoelen dient u erop te letten, dat het gaat over spoelen van klasse 15 J.

ZUBEHÖR

1. Nadelsatz
2. 4 x Spulen (1 in der Maschine)
3. Zweiter Garnrollenhalter
4. Unterlegscheiben (2 x)
5. Fadenablaufscheibe (klein)
6. Fadenablaufscheibe (groß)
7. Fadenablaufscheibe (extragroß)
8. Trennmesser/Pinsel
9. Stichplattenschlüssel
10. Reißverschlussfuß
11. Raupenfuß
12. Blindstichfuß
13. Knopflochfuß

Der mitgelieferte Nähfuß nennt sich Standard-Nähfuß und wird bei den meisten Näharbeiten verwendet.

Auch der Raupenfuß (11) ist ein sehr nützlicher Nähfuß, der für die meisten dekorativen Stichmuster verwendet wird.

Beim Kauf von zusätzlichen Spulen achten Sie darauf, dass es Spulen der Klasse 15 J sind.

COLLEGAMENTO DELLA MACCHINA

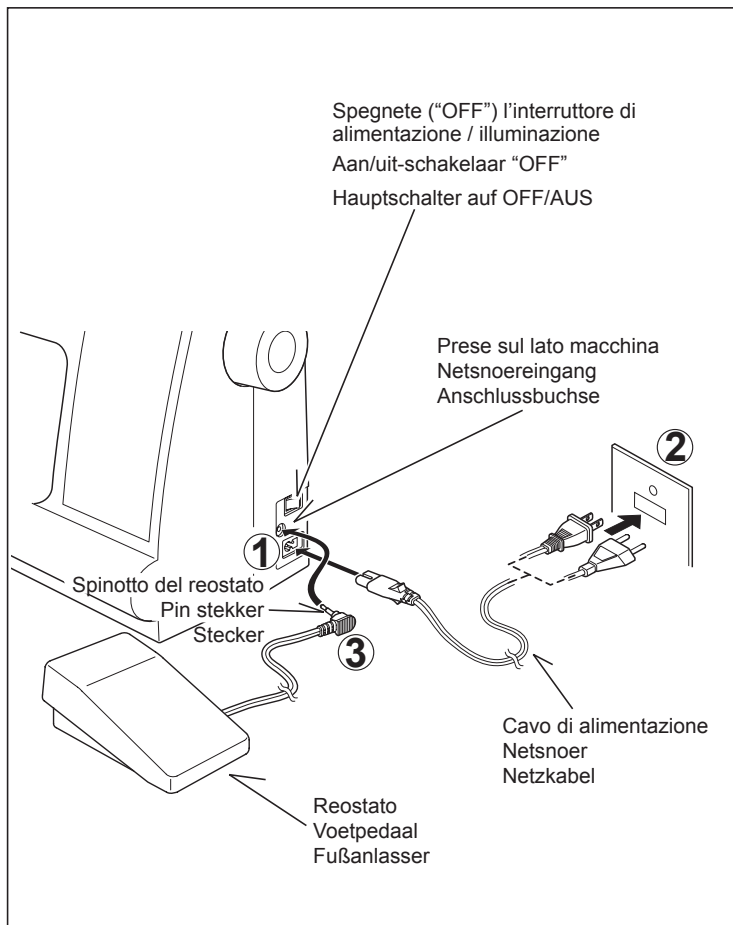
Prima di utilizzare la vostra macchina per cucire per la prima volta, ricordate di pulire la placca d'ago da eventuali presenze di olio.

CAVO DI ALIMENTAZIONE / REOSTATO

Inserite il connettore del cavo di alimentazione nella presa sul lato della macchina (1) e la spina nella presa di rete (2), come mostra la figura.

Collegate lo spinotto del reostato all'apposita presa (3) sulla macchina.

NOTA: Se il reostato non è collegato, la macchina non funziona.



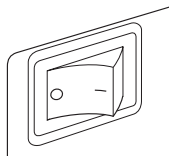
Per scollegare l'alimentazione elettrica, togliete sempre la spina dalla presa nel muro.

INTERRUTTORE DI ALIMENTAZIONE/ILLUMINAZIONE

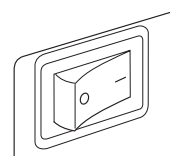
Per far funzionare la macchina è necessario accendere l'interruttore di alimentazione/illuminazione. Lo stesso interruttore controlla sia l'alimentazione della macchina che l'accensione della lampadina.

Quando si effettuano interventi sulla macchina, come manutenzione o sostituzione degli aghi, bisogna sempre scollegare la macchina dalla presa di rete.

Interruttore di alimentazione/
illuminazione spento (OFF)
Aan/uit-schakelaar "OFF"
Hauptschalter OFF/AUS



Interruttore di alimentazione/
illuminazione acceso (ON)
Aan/uit-schakelaar "ON"
Hauptschalter ON/EIN



INSTELLEN VAN UW MACHINE

Verwijder de eventuele olievlekken van de naaldplaat voordat u met het gebruik van de machine begint.

NETSNOER/ VOETPEDAAL

Steek de stekker van het netsnoer in de netsnoereingang (1) en in uw stopcontact (2), zoals afgebeeld is.

Sluit de stekker van het voetpedaal (3) aan op de machineingang.

OPMERKING: Wanneer het voetpedaal wordt losgemaakt, zal de machine niet functioneren.

INBETRIEBNAHME DER MASCHINE

Bevor Sie die Maschine zum ersten Mal benutzen, wischen Sie bitte überschüssiges Öl ab, das sich während des Transports im Stichplattenbereich ansammeln kann.

ELEKTRISCHER ANSCHLUSS / FUSSANLASSER

Schließen Sie den Netzstecker (1) der Maschine an die Steckdose (2) wie abgebildet.

Schließen Sie den Stecker (3) des Fußanlassers an die Anschlussbuchse der Nähmaschine an.

HINWEIS: Bei nicht angeschlossenem Fußanlasser kann die Nähmaschine nicht in Betrieb genommen werden.



Maak de machine steeds los van de stroomvoorziening door de stekker uit het stopcontact te verwijderen.



Maschine immer durch Herausziehen des Netzsteckers aus der Steckdose vom Netz trennen.

AAN/UIT-SCHAKELAAR

Uw machine werkt alleen als de aan/uit-schakelaar op aan staat. Met deze schakelaar zet u zowel het licht als de machine aan.

Zet altijd de aan/uit-schakelaar op uit als u de machine schoonmaakt of alleen moet laten staan.

HAUPTSCHALTER

Ihre Maschine näht nur, wenn der Hauptschalter eingeschaltet ist. Durch den Hauptschalter wird auch das Nählicht aus- und eingeschaltet.

Bei Wartungsarbeiten oder beim Auswechseln von Nadel oder Nählicht muss die Maschine durch Ziehen des Netzsteckers aus der Steckdose vom Netz getrennt werden.

PORTAROCCHETTI

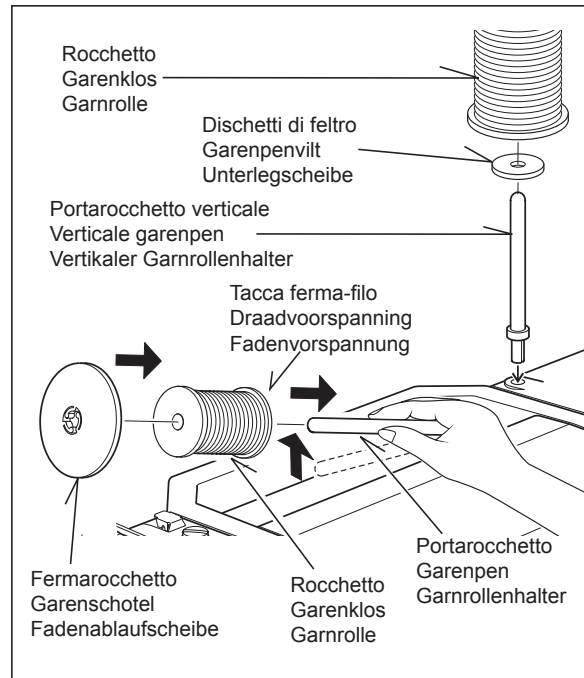
PORTAROCCHETTO ORIZZONTALE, per rocchetti normali

Mettete il rocchetto di filo sul portarocchetto e fissatelo con il fermarocchetto, controllando che il filo scorra con facilità. Se il rocchetto ha una tacca ferma-filo, questa deve trovarsi a destra.

Scegliete il fermarocchetto adeguato, in base al tipo di rocchetto che utilizzate e al diametro. Il fermarocchetto deve sempre avere un diametro più ampio di quello del rocchetto.

PORTAROCCHETTO VERTICALE per rocchetti grandi

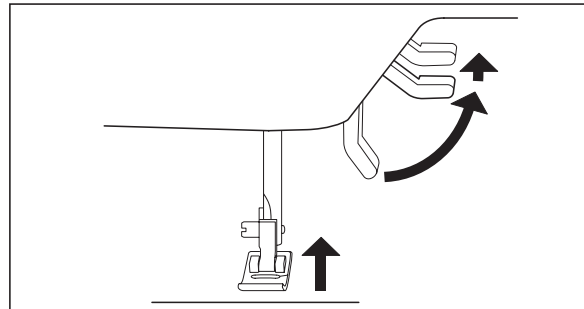
Inserite il portarocchetto e infilatevi sopra un dischetto di feltro. Inserite un rocchetto di filo.



LEVA ALZA-PIEDINO

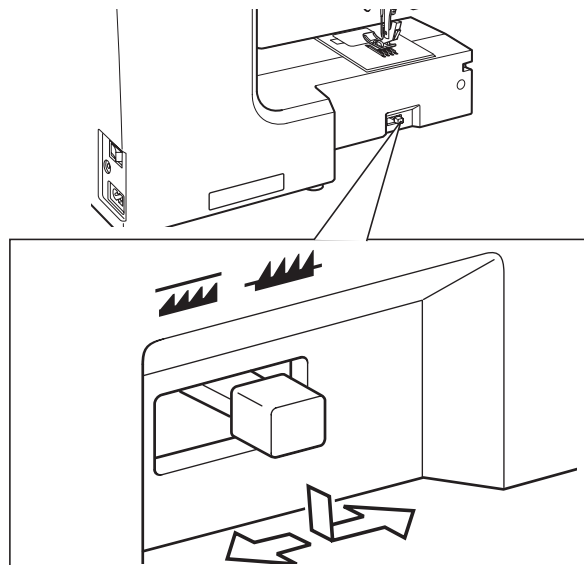
La leva alza-piedino può avere tre posizioni.

1. Abbassate la leva alza-piedino per cucire.
2. Sollevate a metà la leva per inserire o togliere il tessuto.
3. Sollevate completamente la leva per sostituire il piedino o per togliere tessuto molto spesso.



LEVA ABBASSA GRIFFE

Le griffe controllano il movimento del tessuto che si sta cucendo. Dovrebbero risultare alzate per tutte le cuciture e abbassate per rammendi, ricami a mano libera e monogrammi, tutte operazioni in cui sarete voi a guidare il tessuto e non le griffe.



GARENPENNEN

HORIZONTALE GARENPEN voor normale garenklossen

Plaats de garenklos op de garenpen en zet deze vast met een garenshotel om er voor te zorgen dat de draad soepel loopt. Wanneer de garenklos met een draadvoorspanning uitgerust is, dient deze naar rechts gericht te zijn.

Kies de juiste garenshotel afhankelijk van het garenklostype en de dienovereenkomstige diameter uit. De diameter van de garenshotel dient altijd groter te zijn dan de diameter van de garenklos.

GARNROLLENHALTER

HORIZONTALER GARNROLLENHALTER für normale Garnrollen

Stecken Sie die Garnrolle auf den Garnrollenhalter und sichern Sie sie mit einer Fadenablaufscheibe, damit der Faden gut abläuft. Ist die Garnrolle mit einer Fadenvorspannung ausgestattet, sollte diese nach rechts zeigen.

Wählen Sie die richtige Fadenablaufscheibe je nach Garnrollentyp und -durchmesser. Der Durchmesser der Fadenablaufscheibe sollte immer größer sein als der Durchmesser der Garnrolle.

VERTICALE GARENPEN voor grote garenklossen

De garenpen in de opening op het deksel van de machine inzetten. Plaats een garenklos op de garenpen.

VERTIKALER GARNROLLENHALTER für größere Garnrollen

Garnrollenhalter anbringen und eine Unterlegscheibe darauf setzen. Stecken Sie eine Garnrolle auf den Garnrollenhalter.

PERSVOETHEVEL

Er zijn 3 posities voor deze hevel.

1. Laat de persvoethevel zakken om te naaien.
2. Zet de persvoethevel in de middelste stand om de stof te verplaatsen of te draaien.
3. Zet de hevel in de hoogste stand om de voet te wisselen of om dikke stoffen te plaatsen.

NÄHFUSSHEBER

Es gibt drei Positionen für den Nähfuß.

1. Nähfuß in unterster Stellung: zum Nähen.
2. Nähfuß in mittlerer Stellung: zum Einlegen und Herausnehmen des Nähgutes.
3. Nähfuß in oberster Stellung: zum Auswechseln des Nähfußes oder Herausnehmen von besonders dickem Nähgut.

TRANSPORTSCHAKELAAR

De functie van de transporteurs is het automatische voorwaarts bewegen van de stof. Voor de meeste naaiwerken dienen de transporteurs omhoog te worden getild. Voor bepaalde naaiwerkzaamheden zoals bijv. stoppen, borduren uit de vrije hand of monogrammen, moeten de transporteurs omlaag worden gezet. Bij deze werkzaamheden zijn de transporteurs niet nodig, omdat de stof met de hand wordt geleid.

TRANSPORT-SCHALTER

Die Funktion der Transporteure ist die automatische Fortbewegung des Nähgutes. Für die meisten Näharbeiten sollten die Transporteure angehoben werden. Für bestimmte Näharbeiten, wie z.B. Stopfen, Freihandsticken oder Monogramme, müssen die Transporteure versenkt werden. Bei diesen Arbeiten werden die Transporteure nicht gebraucht, weil der Stoff manuell geführt wird.

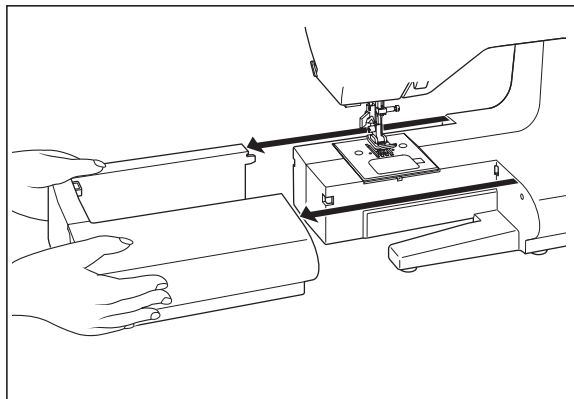
CONVERSIONE A BRACCIO LIBERO

La vostra macchina per cucire può essere utilizzata anche come modello a braccio libero.

Quando il piano estraibile è in posizione, si tratta di un modello convenzionale dotato di un'ampia superficie di lavoro.

Per togliere il piano estraibile, prendetelo saldamente con entrambi le mani e tirate verso sinistra, come indicato dalla figura. Per inserirlo di nuovo, fatelo scorrere nella sua sede, fino a che non si fissa con uno scatto.

Senza piano estraibile, la macchina diventa un modello a braccio libero, ideale per cuciture difficili, come abiti per bambini, polsini o gambe di pantaloni.



VRIJE-ARM NAAIEN

Uw machine is eenvoudig om te zetten naar een vrije-arm uitvoering.

Bij ingebouwde uitschuiftafel beschikt u over een grotere werkoppervlakte dan bij een vlakbed-model.

Voor het verwijderen van de uitschuiftafel, deze stevig met beide handen vasthouden en deze zoals afgebeeld naar links lostrekken. Voor het weer aanbrengen van de uitschuiftafel, deze op zijn plaats schuiven totdat u een klik hoort.

Wanneer de uitschuiftafel is verwijderd, kan de machine veranderd worden in een handzaam vrije-arm model voor het naaien van kinderkleren, manchetten, broekspijpen en andere moeilijk te bereiken plaatsen.

FREIARM VERWENDEN

Sie können Ihre Maschine sowohl als Freiarm- als auch als Flachbett-Maschine benutzen.

Bei eingebautem Anschlagetisch haben Sie eine größere Arbeitsfläche als bei einem Flachbett-Modell.

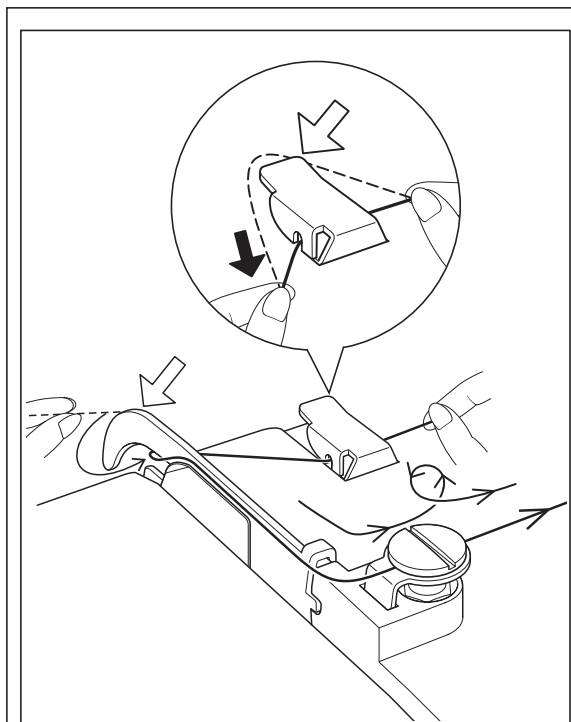
Zum Entfernen, halten Sie den Anschlagetisch mit beiden Händen fest und ziehen Sie ihn von der Maschine weg. Zum Einsetzen, schieben Sie den Anschlagetisch in die richtige Position, bis er einrastet.

Ohne Anschlagetisch kann die Maschine als Freiarm-Nähmaschine zum Nähen von Kinderbekleidung, Manschetten, Hosenbeinen und anderen schwer zugänglichen Stellen verwendet werden.

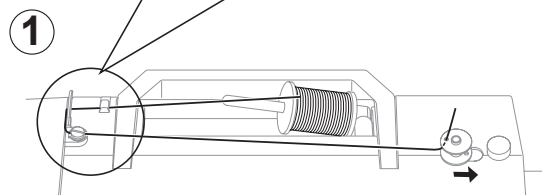
AVVOLGIMENTO DELLA BOBINA

Controllate che le bobine utilizzate siano del tipo Class 15J.

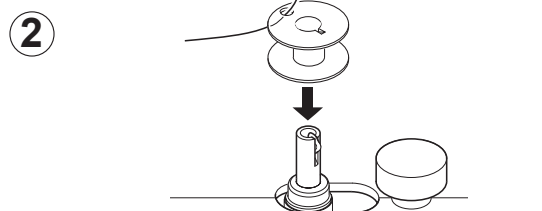
1. Mettete un rocchetto di filo sul portarocchetto e fissatelo con un fermarocchetto. Estraete il filo dal rocchetto e passatelo nelle guide del filo, come indicato dalla figura.



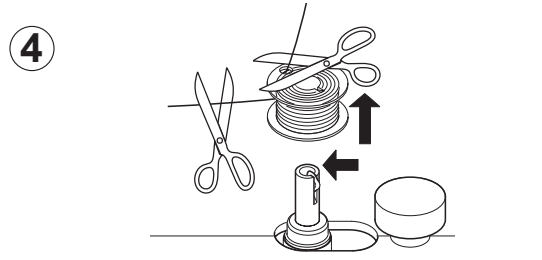
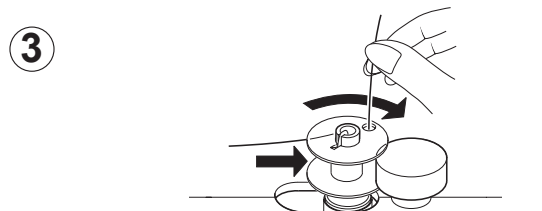
2. Fate passare l'estremità del filo all'interno del foro nella bobina, come indicato.



3. Spostate completamente a sinistra l'albero di avvolgimento della bobina, se non è già in quella posizione. Mettete la bobina sull'albero con l'estremità di filo che fuoriesce dall'alto. Premete a destra l'albero della bobina fino a che non si fissa con uno scatto. Tenete con le dita l'estremità del filo.



4. Avviate la macchina. La bobina smetterà automaticamente di girare quando sarà completamente piena. Portate a sinistra l'albero per togliere la bobina e tagliare il filo.



SPOELEN

Zorg ervoor, dat u spoelen van klasse 15 J gebruikt.

1. Plaats een garenklos op de garenpin en zet deze met behulp van de garenschotel vast. Trek de draad via de draadgeleider uit de garenklos, zoals afgebeeld is.

UNTERFADEN SPULEN

Stellen Sie sicher, dass Sie Spulen der Klasse 15 J verwenden.

1. Stecken Sie eine Garnrolle auf den Garnrollenhalter und sichern Sie sie mit der kleinen Fadenablaufscheibe. Ziehen Sie den Faden von der Garnrolle durch die Fadenführungen, wie in der Abbildung gezeigt.

2. Steek het draaduiteinde door het gatje in de lege spoel van binnen, zoals afgebeeld is.

2. Ziehen Sie das Fadenende durch das Loch in der Spule (siehe Abbildung).

3. Druk het spoelwinderasje zover mogelijk naar links. Plaats de spoel op het spoelwinderasje en houd de draad omhoog. Spoelwinderasje naar rechts schuiven u een klik hoort. Houd het draaduiteinde.

3. Drücken Sie den Spuler so weit wie möglich nach links, (wenn sich der Spuler nicht links befindet). Stecken Sie die Spule so auf den Spuler, dass das Fadenende nach oben zeigt. Drücken Sie nun den Spuler nach rechts bis es klickt, und halten Sie das Fadenende fest.

4. Start de machine. Het spoelen stopt automatisch, wanneer de spoel vol is. Spoelwinderasje naar links schuiven en spoel afnemen. Draad afknippen.

4. Starten Sie die Maschine. Wenn die Spule voll ist, schaltet sich der Spuler von selbst ab. Drücken Sie den Spuler wieder nach links, nehmen Sie die Spule ab, und schneiden Sie die Fadenenden ab.

COME INFILARE IL FILO DELLA BOBINA

1. Ruotate verso di voi il volantino, per sollevare l'ago il più in alto possibile.

2. Per togliere il coperchio della bobina, premete verso destra il tasto di apertura. Il coperchio si solleverà quanto basta per poterlo estrarre.

3. Inserite la bobina controllando che, tirando il filo, ruoti in senso anti-orario.

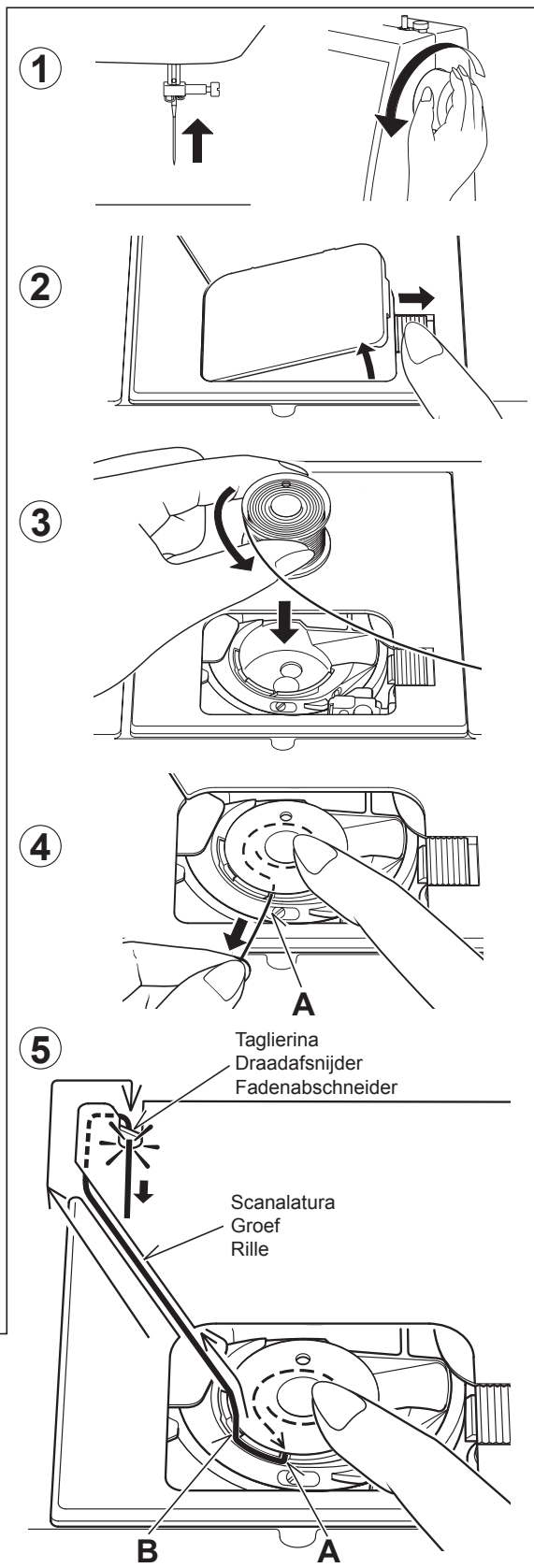
NOTA: E' molto importante che la bobina ruoti in senso antiorario. Se ruota in senso orario, il filo può svolgersi e creare problemi in fase di cucitura.

4. Tirate il filo attraverso la fessura (A) e quindi verso sinistra.

5. Premendo leggermente la bobina con un dito, tirate il filo fino a che si ferma nella fessura (B). Quindi fatelo passare nella scanalatura della placca d'ago fino a che non viene tagliato dalla taglierina in alto a sinistra.

NOTA: E' possibile iniziare a cucire senza raccogliere il filo della bobina.

6. Rimettete il coperchio della bobina sulla placca d'ago.



INRIJGEN VAN DE ONDERDRAAD

1. Draai het handwiel naar u toe tot de naald in zijn hoogste positie staat.
2. Verwijder de schuifplaat door het uitwerpknopje naar rechts te drukken. De schuifplaat wordt omhooggetild, zodat u deze er kunt afnemen.
3. Plaats het spoelklosje in de capsule. Let op dat het kloosje tégen de klokrichting in draait als u aan het garen trekt.

OPMERKING: dat is zeer belangrijk. Mocht de spoel met de klok mee draaien, dan kan de onderdraad eruit glijden en problemen bij het naaien veroorzaken.

4. Trek de draad door de gleuf (A) en naar links.
5. Met een vinger dient de spoel licht te worden vastgehouden en hierbij dient de draad te worden getrokken, totdat hij in de uitsparing (B) blijft liggen. Vervolgens de draad langs de groef op de naaldplaat leiden, totdat deze links boven door de draadafsnijder wordt afgesneden.

OPMERKING: U kunt met het naaien beginnen. Het is niet nodig om de spoeldraad op te halen.

6. Plaats de schuifplaat weer terug op de naaldplaat.

EINLEGEN DER VOLLEN SPULE

1. Bringen Sie die Nadel in die höchste Stellung, indem Sie das Handrad entgegen dem Uhrzeigersinn drehen.
2. Entfernen Sie die Spulenabdeckung, indem Sie den Auslöser nach rechts drücken. Die Spulenabdeckung wird angehoben, sodass Sie sie abnehmen können.
3. Legen Sie die volle Spule so ein, dass sie sich beim Ziehen des Fadens entgegen dem Uhrzeigersinn dreht.

HINWEIS: Das ist sehr wichtig. Sollte sich die Spule in Uhrzeigersinn drehen, kann der Unterfaden ausrutschen und Nähprobleme verursachen.

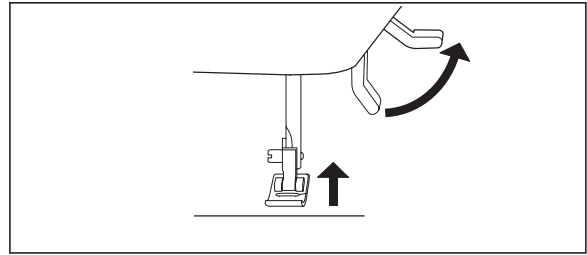
4. Ziehen Sie den Faden durch den Schlitz (A) und dann nach links.
5. Mit einem Finger die Spule leicht festhalten und dabei den Faden ziehen, bis er in der Aussparung (B) liegen bleibt. Dann den Faden entlang der Rille auf der Stichplatte führen, bis er oben links durch den Fadenabschneider abgeschnitten wird.

HINWEIS: Sie können mit dem Nähen anfangen. Es ist nicht erforderlich, den Unterfaden heraufzuholen.

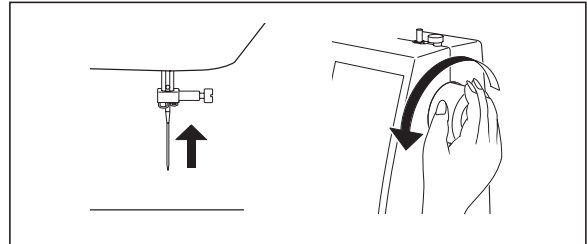
6. Setzen Sie die Spulenabdeckung wieder ein.

COME INFILARE IL FILO SUPERIORE

A. Sollevate la leva alza-piedino. Ricordate sempre di sollevare la leva alza-piedino prima di infilare il filo superiore. (Se la leva alza-piedino non è sollevata non è possibile ottenere la corretta tensione del filo.)

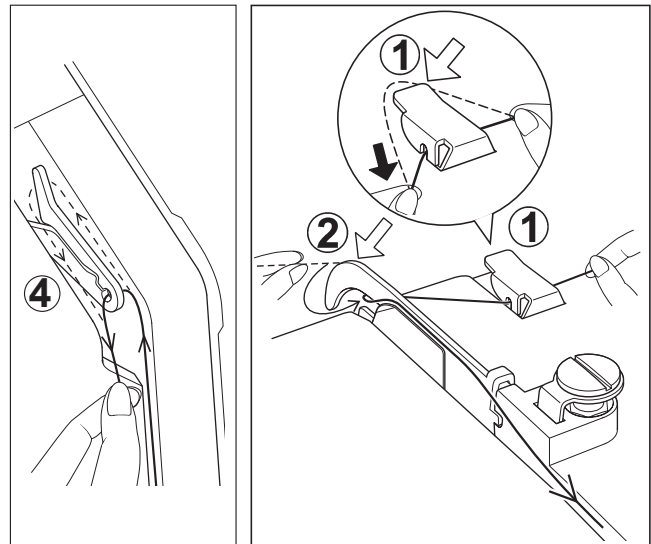


B. Ruotate il volantino verso di voi per portare l'ago nella sua posizione più elevata e rendere visibile la leva tendi-filo.



C. Infilate la macchina con la mano sinistra mentre, con la destra, tenete ben saldo il filo. Seguite l'ordine indicato dalle figure.

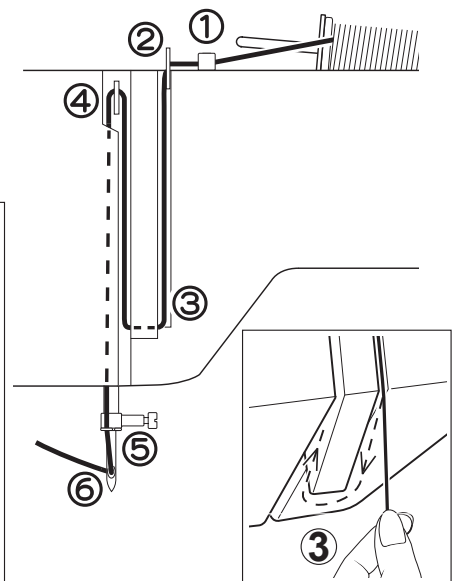
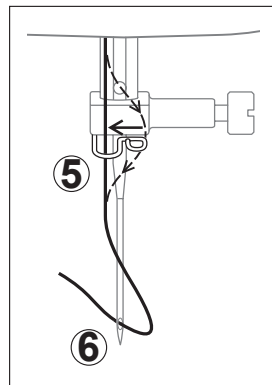
- * Fate passare il filo nel guida-filo (1) e tiratelo nella guida di pretensione (2)
- * Tirate il filo nei dischi di tensione, facendolo passare a sinistra della placca (2). Quindi guidatelo fino al fondo della scanalatura.
- * Fategli fare una curva ad U all'interno della linguetta (3)
- * Fatelo passare, da destra a sinistra, attraverso la leva tendi-filo (4).
- * Tirate il filo all'interno della leva tendi-filo, fino a che non raggiunge l'occhiello della leva.
- * Fate passare il filo nel guidafile (5)
- * Fate passare il filo attraverso la cruna dell'ago (6) dal davanti al dietro. (Nelle pagine successive troverete le istruzioni per l'Infilatura Automatica dell'Ago.)



IMPORTANTE:

Per verificare che il filo passi correttamente nei dischi di tensione effettuate questo semplice controllo:

- 1.) Con il piedino sollevato, tirate il filo verso il lato posteriore della macchina. Controllate che la resistenza sia leggera e che l'ago non si fletta o si fletta poco.
- 2.) Ora abbassate il piedino e tirate nuovamente il filo verso il lato posteriore della macchina. Questa volta dovrete incontrare una resistenza molto maggiore e l'ago dovrebbe flettersi di più. Se il filo non fa resistenza significa che non avete infilato correttamente la macchina e dovete infilarla di nuovo.



INRIJGEN VAN DE BOVENDRAAD

- A. Zet de persvoethevel omhoog. Zet de persvoethevel altijd omhoog alvorens de bovendraad in te rijgen. (Als de persvoethevel niet omhoog gezet wordt, kan de juiste draadspanning niet worden verkregen.)
- B. Draai het handwiel naar u toe totdat de naald in de hoogste stand komt te staan en de draadopname zichtbaar is.
- C. Houd met de rechter hand de draad vast en met de linker hand rijg de machine in onderstaande volgorde, zoals afgebeeld is.
- * Trek de draad door de draadgeleider (1) en de voerspanning (2).
 - * Voer de draad door de spanningschijven, links van het spanningsplaatje (2), en trek de draad vervolgens naar beneden door de gleuf.
 - * Trek de draad in U-vorm rond de binnenzijde van het uitsteeksel (3).
 - * Trek de draad door de draadopname (4) van rechts naar links.
 - * Trek de draad langs de gleuf (4) en voer de draad door het oog van de draadopname.
 - * Trek de draad door de draadgeleider (5).
 - * Voer de draad door het naaldeoog (6) van voren naar achteren. (Raadpleeg de volgende pagina voor nadere instructies over het gebruik van de automatische draadinrijger).

BELANGRIJK:

Een eenvoudige controle van het correcte inrijgen door de spanningschijven kan als volgt worden uitgevoerd:

- 1.) Terwijl het voetje omhoog geheven is trekt u de draad naar de achterkant van de machine. Hierbij mag u slechts een lichte weerstand voelen en geen resp. slechts een lichte doorbuiging van de naald zien.
- 2.) Nu laat u het voetje zakken en u trekt de draad nogmaals naar de achterkant van de machine. Deze keer dient u een aanzienlijke weerstand te voelen alsmede een grotere doorbuiging van de naald te zien. Mocht u geen weerstand voelen, dan duidt dit erop dat de machines foutief ingeregeng zijn. U dient het inrijgen te herhalen.

OBERFADEN EINFÄDELN

- A. Stellen Sie den Nähfußheber hoch. Vor dem Einfädeln ist immer zu prüfen, dass der Nähfußheber „oben“ steht. (Wenn der Nähfußheber nicht angehoben wird, kann keine korrekte Fadenspannung eingestellt werden.)
- B. Drehen Sie das Handrad entgegen dem Uhrzeigersinn, bis die Nadel in oberster Stellung und der Fadenhebel sichtbar ist.
- C. Halten Sie den Faden mit der rechten Hand fest und fädeln Sie die Maschine mit der linken Hand entsprechend der abgebildeten Reihenfolge.
- * Führen Sie den Faden durch die Fadenführung (1), und ziehen Sie ihn dann in die Vorspann-Führung (2).
 - * Führen Sie den Faden in die Spannungsscheiben, indem Sie den Faden links von der Spannungsplatte (2) ziehen. Dann führen Sie den Faden bis nach unten in den Schlitz.
 - * Führen Sie den Faden um die Nase (3) und dann wieder nach oben.
 - * Dann von rechts nach links durch den Fadenhebel (4).
 - * Dann wieder durch den Fadenhebel bis zu dessen Ohr.
 - * Führen Sie den Faden in die Fadenführung (5).
 - * Ziehen Sie dann den Faden durch das Nadelöhr (6) von vorne nach hinten. (Der Gebrauch des automatischen Nadeleinfädlers ist auf folgender Seite beschrieben).

WICHTIGER HINWEIS:

Eine einfache Prüfung der korrekten Einfädelung durch die Spannungsscheiben lässt sich wie folgt durchführen:

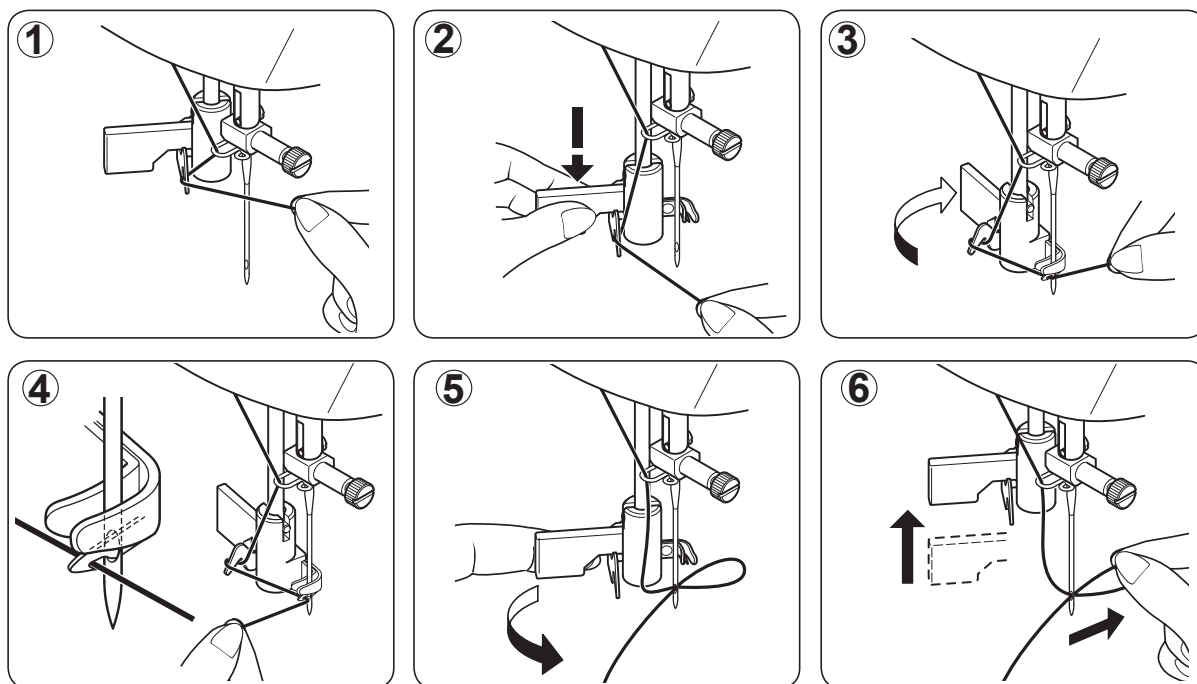
- 1.) Bei angehobenem Nähfuß ziehen Sie den Faden zur Maschinenrückseite. Dabei sollten Sie nur einen leichten Widerstand spüren und keine bzw. nur eine leichte Biegung der Nadel beobachten.
- 2.) Nun senken Sie den Nähfuß und ziehen Sie den Faden zur Maschinenrückseite noch einmal. Diesmal sollten Sie einen beträchtlichen Widerstand spüren sowie eine größere Biegung der Nadel beobachten. Sollten Sie keinen Widerstand spüren, weist dies auf eine falsche Einfädelung der Maschinen hin. Sie sollten das Einfädeln wiederholen.

INFILATURA AUTOMATICA DELL'AGO

Ruotate il volantino verso di voi per portare l'ago nella sua posizione più alta.

1. Agganciate il filo alla guida, come nella figura.
2. Tirate verso il basso la leva, tenendo l'estremità del filo.
3. Ruotate completamente la leva.
4. Fate passare il filo nel piccolo gancio all'estremità della leva e tirate verso l'alto.
5. Riportate la leva nella sua posizione iniziale. L'ago si sarà infilato automaticamente.
6. Lasciate la leva e allontanate da voi il filo.

NOTA: Per un'infilatura corretta utilizzando il sistema automatico, vi raccomandiamo di selezionare la cucitura dritta.



GEBRUIK VAN DE AUTOMATISCHE DRAADINRIJGER

Zet de naald in de hoogste stand door het handwiel naar u toe te draaien.

1. Haak de draad in de draadgeleider, zoals afgebeeld is.
2. Houd het draaduiteinde vast en druk de draadinrijghendel naar beneden.
3. Draai de draadinrijghendel zover mogelijk.
4. Leid de draad in het haakvormige uiteinde en trek deze omhoog.
5. Laat nu de draadinrijghendel terug draaien. De draad wordt automatisch door het oog van de naald getrokken.
6. Laat de draadinrijghendel los en trek de draad weg.

OPMERKING: om de draad gemakkelijk te kunnen inrijgen wordt het aanbevolen de machine bij gebruik van de draadinrijger op de rechte steek in te stellen.

GEBRAUCH DES NADELEINFÄDLERS

Bringen Sie die Nadel in die höchste Stellung, indem Sie das Handrad entgegen dem Uhrzeigersinn drehen.

1. Haken Sie den Faden in den Einfädlerhaken ein, wie in der Abbildung gezeigt.
2. Halten Sie das Fadenende fest und senken Sie den Hebel des Nadeleinfädlers ab.
3. Drehen Sie nun den Hebel bis zum Anschlag.
4. Ziehen Sie den Faden unter die Zunge des Nadeleinfädlers und dann nach oben.
5. Drehen Sie den Hebel zurück. Die Nadel wird automatisch eingefädelt.
6. Lassen Sie den Hebel los und ziehen Sie den Faden weg.

HINWEIS: Zum Einfädeln mit dem Nadeleinfädler sollte die Maschine auf Geradstich eingestellt sein.

TABELLA GUIDA DEI TESSUTI, DEI FILATI E DEGLI AGHI

Dal tipo di tessuto dipende la scelta di ago e filo. Questa tabella vuole essere una guida pratica per aiutare la vostra scelta. Consultatela sempre prima di iniziare un lavoro di cucitura. Ricordate sempre di utilizzare lo stesso tipo di filo sia nella bobina che nel rocchetto superiore.

TESSUTI	FILATO	AGHI	TIPO	MISURA
I tessuti sotto indicati possono essere di qualsiasi fibra: cotone-lino-seta-lana-sintetico-rayon ecc. I nomi indicati servono a dare un'idea della pesantezza del tessuto.				
LEGGERO	Batista Chiffon Crêpe	Cotone/Poliestere 100% Poliестere *Mercerizzato, mis. 60	2020 gambo rosso	11/80 fascetta arancione
MEDIO/ LEGGERO	Corduroy Flanelia Gabardine Lino Mussola Crêpe di lana	Cotone/Poliestere 100% Poliестere *Mercerizzato, mis. 50 Nylon	2020 gambo rosso	14/90 fascetta blu
MEDIO/ PESANTE	Tessuto bonded Canavaccio Denim Tela olona Tela da vela	Cotone/Poliestere 100% Poliестere *Mercerizzato, mis. 40	2020 gambo rosso	16/100 fascetta viola 18/110 fascetta giallo
MAGLIA	Maglia grossa Maglia doppia Jersey Tricot	Cotone/Poliestere Poliестere Nylon	2045 gambo giallo	11/80 fascetta arancione 14/90 fascetta blu 16/100 fascetta viola

* Da non utilizzare su tessuti elastici.

* Per i migliori risultati, utilizzate sempre aghi marca Singer.



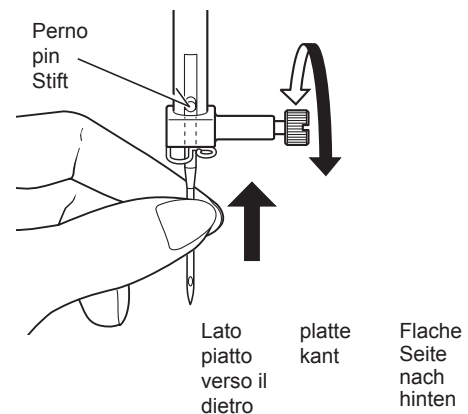
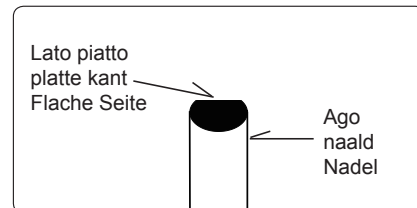
Scollegate sempre l'alimentazione della macchina, staccando la spina dalla presa di rete.

Sostituzione dell'ago

1. Girate verso di voi il volantino per portare l'ago nella sua posizione più alta.
2. Allentate la vite del morsetto ruotandola verso di voi.
3. Togliete l'ago tirandolo verso il basso.
4. Inserite il nuovo ago nel morsetto, con il lato piatto rivolto verso il lato posteriore.
5. Premete a fondo l'ago, fino a che è possibile.
6. Stringete la vite del morsetto con il cacciavite.

NOTA: Stringete fino a che l'ago è ben fisso, senza esercitare una forza eccessiva.

Indicazioni utili: posizionate un pezzo di tessuto sotto il piedino e abbassate il piedino: è più semplice cambiare l'ago e con questo accorgimento eviterà che l'ago cada nell'alloggiamento della placca ago.



NAALD-GAREN-STOFTABEL

De stof die u gebruikt bepaalt de keuze van de naald en de draad. Onderstaande tabel geeft praktische richtlijnen voor de keuze van naald en draad.

Raadpleeg steeds de tabel alvorens een nieuw naaiproject te beginnen. En zorg ervoor dat de spoeldraad van dezelfde maat en soort is als de bovendraad.

STOFFEN	DRAAD	NAALDEN	TYPE	DIKTE
Onderstaande stoffen kunnen van elke vezelsoort zijn: katoen, linnen, zijde, wol, synthetisch, rayon, gemengde vezels. Deze staan aangegeven als voorbeelden van gewicht.				
Lichtgewicht	Batist Chiffon Crêpe	Met katoen bedekt polyester 100% Polyester *Gemeriseerd maat 60	2020 rode schacht	11/80 oranje band
Middelzwaar	Corduroy Flanel Gabardine Gingang Linnen Mousseline Wol Crêpe	Met katoen bedekt polyester 100% Polyester *Gemeriseerd maat 50 Nylon	2020 rode schacht	14/90 blauwe band
Middelzwaar/ Zwaar	Gelaagde geweven stoffen Canvas Jasstof Denim Ongekeperd linnen Zeildoek	Met katoen bedekt polyester 100% Polyester *Gemeriseerd maat 40 **"Zwaar materiaal"	2020 rode schacht	16/100 violette band 18/110 gele band
Gebreide stoffen	Gelaagde gebreide stoffen Dubbel gebreide stof Jersey Tricot	Met katoen bedekt polyeste polyeste Nylon	2045 gele schacht	11/80 oranje band 14/90 blauwe band 16/100 violette band

* Niet gebruiken op rekbare stoffen.

* Gebruik voor de beste resultaten altijd een naald van het merk Singer.



Maak de machine steeds los van de stroomvoorziening door de stekker uit het stopcontact te verwijderen.

Verwisselen van de naald

1. Zet de naald in zijn hoogste stand door het handwiel naar u toe te draaien.
2. Maak de naaldklemmschroef los, door deze naar u toe te draaien.
3. Trek de naald naar beneden, uit de naaldstang.
4. Plaats de nieuwe naald in het slot, met de platte kant naar achteren.
5. Druk de naald zover mogelijk omhoog.
6. Zet daarna de naaldklemmschroef weer goed vast.

OPMERKING: draai vast aan, maar niet te vast.

Tip: het vervangen van de naald is gemakkelijker wanneer u een stukje stof onder het voetje legt en het voetje laat zakken. Dit voorkomt dat de naald in het naaldplaatgat valt.

STOFF-, GARN- UND NADELTABLELLE

Die Auswahl der korrekten Nadel und des richtigen Garns hängt vom zu verarbeitenden Stoff ab.

Folgende Tabelle ist eine praktische Hilfe bei der Auswahl von Nadeln und Garnen. Sehen Sie hier nach, bevor Sie mit jeder Näharbeit anfangen. Achten Sie darauf, dass Sie denselben Garn- und dieselbe Fadenstärke für Ober- und Unterfaden verwenden.

STOFF	GARN	NADELN	TYPE	STÄRKE
Untenstehende Stoffe können aus Baumwolle, Leinen, Seide, Wolle, Synthetik, Viskose oder Mischfasern bestehen. Sie sind als Beispiele für die entsprechende Gewichtsklasse aufgelistet.				
Leicht	Batist Chiffon Crêpe	Baumwoll-Polyester 100 % Polyester *merzerisiert Nr. 60*	2020 roter Schaft	11/80 orange Markierung
Mittelschwer	Cordsamt, Flanel Gabardine Gingham Leinen Musselin Wollkrepp	Baumwoll-Polyester 100 % Polyester *merzerisiert Nr. 50*	2020 roter Schaft	14/90 blaue Markierung
Schwer	Kaschiertes Gewebe Kanevas Mantelstoff Jeans Duck Segeltuch	Baumwoll-Polyester 100 % Polyester *merzerisiert Nr. 40* *hochfestes Garn	2020 roter Schaft	16/100 violett Markierung 18/110 gelbe Markierung
Strickwaren	Kaschierte Strickware Doppel-Maschenware Jersey Trikot	Baumwoll-Polyester Polyester Nylon	2045 gelber Schaft	11/80 orange Markierung 14/90 blaue Markierung 16/100 violett Markierung

* Nicht empfohlen für Stretchwaren

* Verwenden Sie nur Singer Markennadeln für bessere Ergebnisse



Maschine immer durch Herausziehen des Netzsteckers aus der Steckdose vom Netz trennen.

Nadel auswechseln

1. Handrad entgegen dem Uhrzeigersinn drehen, bis die Nadel in höchster Stellung steht.
2. Nadelklemmschraube entgegen dem Uhrzeigersinn herausdrehen.
3. Nadel nach unten ziehen und herausnehmen.
4. Neue Nadel in den Nadelhalter mit der abgeflachten Seite nach hinten einsetzen.
5. Nadel bis zum Anschlag nach oben drücken.
6. Nadelklemmschraube mit dem mitgelieferten Schraubenzieher festziehen.

HINWEIS: Ziehen Sie fest, aber nicht zu fest.

Tip: Das Austauschen der Nadel ist einfacher, wenn man ein Stoffstück unter den Nähfuß legt und den Nähfuß senkt. Dies verhindert, dass die Nadel in das Stichplattenloch fällt.

COME REGOLARE LA TENSIONE DEL FILO SUPERIORE

Il 90% delle vostre cuciture verrà effettuato tenendo impostata su AUTO la manopola di regolazione della tensione del filo, posta sul lato superiore della macchina.

Indicazioni utili: una leggera regolazione del lato + o - rispetto ad AUTO migliorerà l'aspetto della cucitura.

PUNTO DIRITTO

L'aspetto delle vostre cuciture è determinato in gran parte dal corretto bilanciamento tra la tensione del filo superiore e la tensione del filo della bobina. Il bilanciamento è corretto quando questi due fili si "agganciano" a metà tra i due strati di tessuto che state cucendo.

Se, quando iniziate a cucire, notate che la cucitura è irregolare, sarà necessario regolare il controllo di tensione.

Tutte le regolazioni vanno effettuate con il piedino abbassato.

Per il punto diritto, normalmente, è indicata una tensione bilanciata (punti uguali sia sul diritto che sul rovescio).

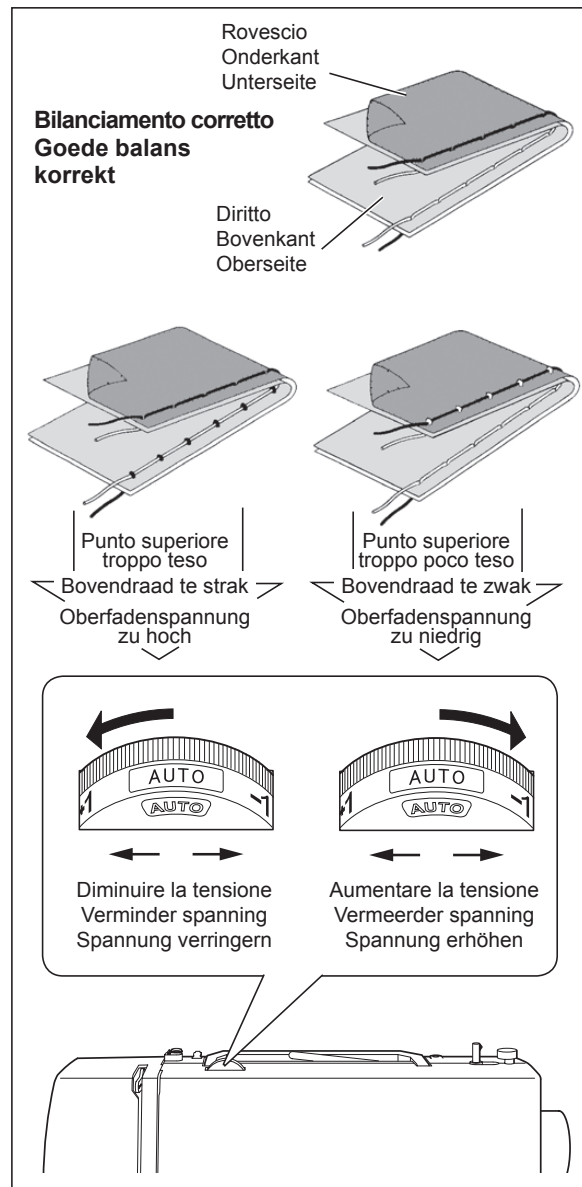
PUNTO ZIG-ZAG e PUNTI DECORATIVI

Il punto a zig-zag e i punti decorativi richiedono una tensione del filo minore, rispetto al punto diritto.

Il punto sarà più bello e si produrranno meno grinze, se il filo superiore apparirà sul lato inferiore del tessuto.

TENSIONE DELLA BOBINA

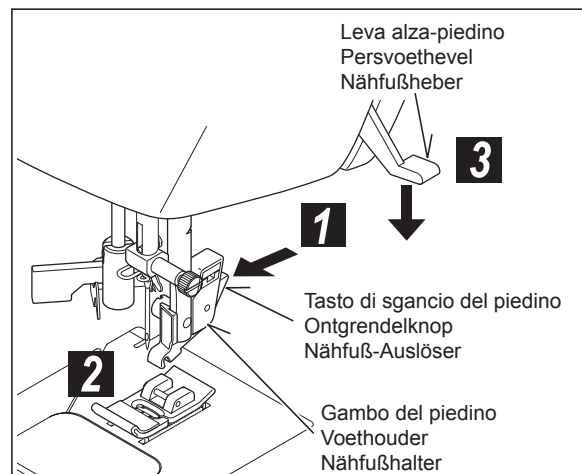
La tensione della bobina è già stata regolata in fabbrica sui valori corretti. Non c'è bisogno di regolarla.



SOSTITUZIONE DEL PIEDINO

Assicuratevi che il piedino sia sollevato. Sollevate la leva alza-piedino.

1. Per togliere il piedino premete il tasto di sgancio del piedino.
2. Mettete sulla placca d'ago il piedino desiderato, allineando il suo perno con il gambo del piedino.
3. Abbassate la leva alza-piedino di modo che il gambo si agganci sul piedino.



AFSTELLEN VAN DE BOVENDRAADSPANNING

Voor 90 % van uw naaiwerk hoeft u alleen de draadspanningsregelaar op "AUTO" in te stellen. De draadspanningsregelaar bevindt zich op de machinekop.

Tip: door een lichte verschuiving in + of - richting van AUTO bewerkstelligt men veelal een beter naaibeeld.

DRAADSPANNING VOOR RECHTE NADEN

Het goed uitzien van uw steek is afhankelijk van het instellen van de balans van boven- en spoeldraad. De spanning is in balans als het knoopje van het gareen precies tussen de twee stoflagen zichtbaar is (in het midden).

Als de spanning niet goed is ingesteld voor de door u te naaien stof, dan moet u deze opnieuw instellen.

Verdraai de spanningsregelaar altijd, als het voetje naar beneden staat.

Een symmetrische draadspanning (d.w.z. identiek naadpatroon van boven- en onderdraad) is normaalgesproken alleen bij de rechte steek gewenst.

DRAADSPANNING VOOR ZIGZAG NADEN

Voor de zigzag steek moet de draadspanning iets losser ingesteld worden dan voor de rechte steek.

De naad ziet er mooier uit (zonder plooitjes), wanneer de verstrengeling van boven- en spoeldraad aan het einde van de steek gebeurt.

SPOELDRAADSPANNING

De spanning van de spoeldraad is in de fabriek ingesteld en behoeft niet te worden nagesteld.

VERWISSELEN VAN HET VOETJE

Zet de naald in zijn hoogste stand. Zet het voetje omhoog.

1. Druk op de ontgrendelknop om het voet te verwijderen.
2. Plaats de gewenste voet op de naaldplaat met de naaldgleuf op elkaar.
3. Laat de persvoethevel zakken zodat de voet aan de voethouder vastklikt.

FADENSPANNUNG EINSTELLEN

Für 90 % Ihrer Näharbeiten brauchen Sie nur das Fadenspannungs-Einstellrad auf „AUTO“ zu stellen. Das Fadenspannungs-Einstellrad befindet sich auf dem Maschinenkopf.

Tipp: Durch eine leichte Verschiebung der AUTO-Grundstellung in + oder - Richtung erzielt man meistens ein besseres Nahtbild.

BEI GERADSTICH

Eine gut aussehende Naht hängt weitgehend von der richtigen Fadenspannung von Oben- und Unterfaden ab. Bei korrekter Fadenspannung muss die Verschlingung der beiden Fäden in der Mitte Ihres Nähgutes erfolgen.

Wenn Ihnen Unregelmäßigkeiten in dem Nahtbild auffallen, müssen Sie wahrscheinlich die Fadenspannung einstellen.

Zur Einstellung der Fadenspannung muss der Nähfuß gesenkt werden.

Eine symmetrische Fadenspannung (d.h. identisches Nahtbild oben und unten) ist normalerweise nur beim Geradstich erwünscht.

BEI ZICKZACKSTICH UND ZIERSTICHEN

Für den Zickzackstich muss die Fadenspannung etwas loser als für den Geradstich eingestellt werden.

Die Naht sieht schöner aus und Sie vermeiden das Nahtkräuseln, wenn der Oberfaden auf der Stoffunterseite erscheint.

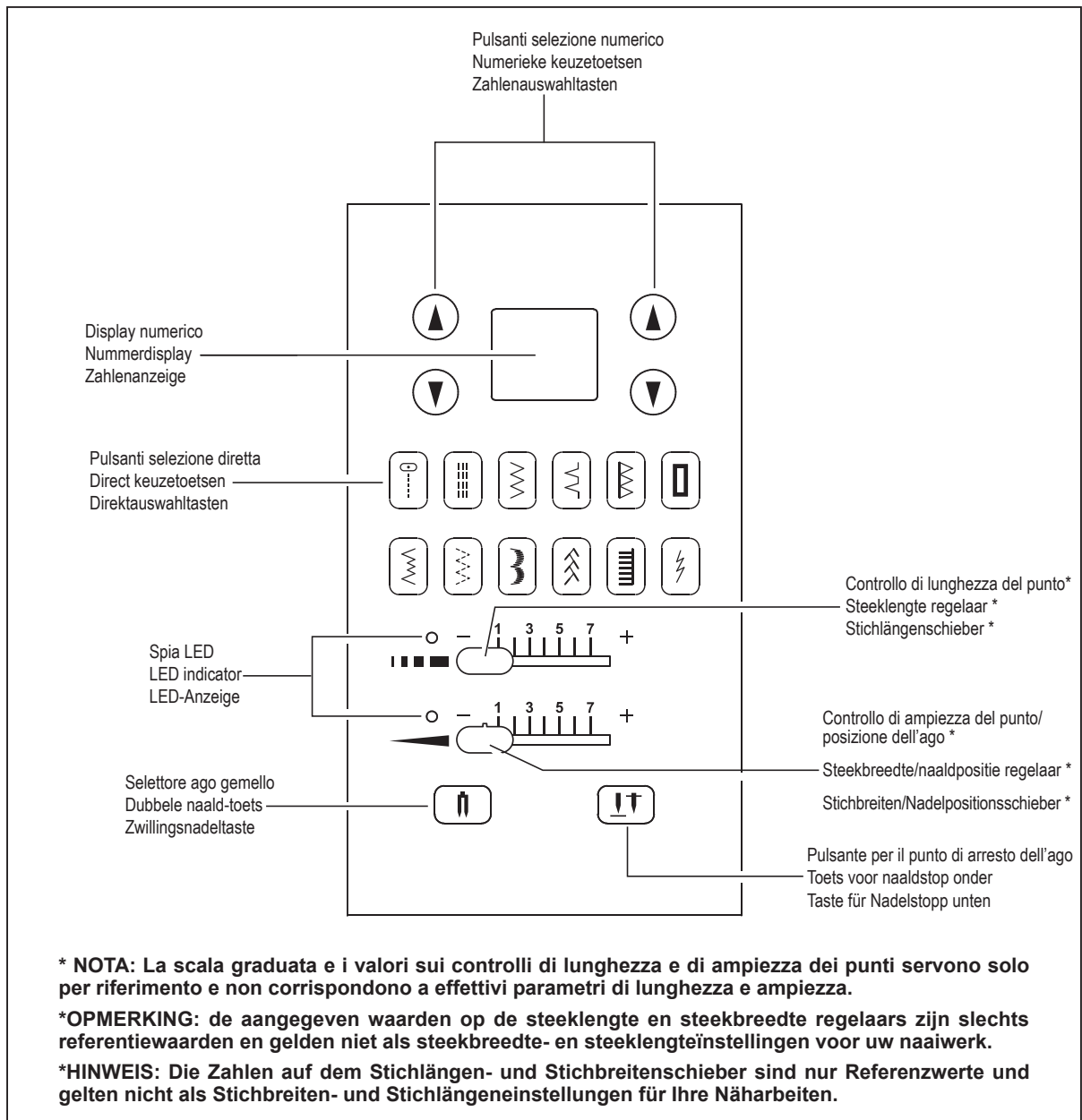
UNTERFADENSPANNUNG

Die Unterfadenspannung wurde werkseitig eingestellt und braucht nicht verändert zu werden.

NÄHFUß AUSWECHSELN

Vergewissern Sie sich, dass die Nadel „oben“ steht. Stellen Sie den Nähfußheber hoch.

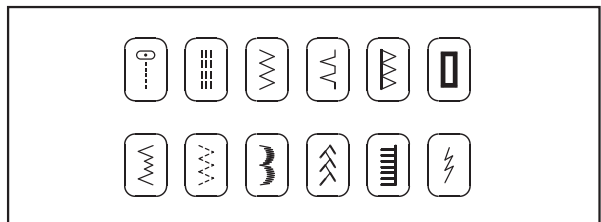
1. Drücken Sie auf den Nähfuß-Auslöser. Der Nähfuß löst sich automatisch aus seiner Halterung.
2. Legen Sie den gewünschten Nähfuß auf die Stichplatte, und zentrieren Sie den Stift des Nähfußes direkt unter den Schlitz des Nähfußhalters.
3. Lassen Sie den Nähfußheber herunter, sodass der Nähfußhalter im Nähfuß einrastet.



FUNZIONI PANNELLO DI CONTROLLO

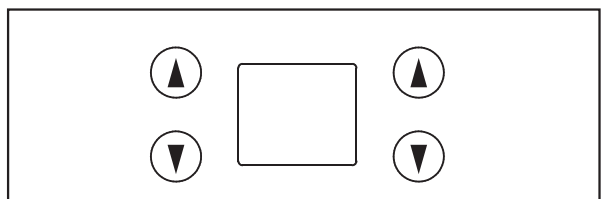
Pulsanti selezione diretta

I motivi utilizzati più di frequente sono disponibili sui pulsanti di selezione diretta. Accendete la macchina, premete il pulsante desiderato e questo si illuminerà.



Pulsanti selezione numerica

Utilizzate i pulsanti a sinistra del display numerico per selezionare le cifre a sinistra e quelle a destra del display, riferendovi alla guida dei motivi che trovate nella parte sotto la macchina.



BEDIENINGSPANEELFUNCTIES

Direct keuzetoetsen

Veelvuldig gebruikte patronen zijn beschikbaar met behulp van de direct keuzetoetsen. Schakel de aan/uit schakelaar in en druk op een gewenste toets totdat deze oplicht.

Numerieke keuzetoetsen

Gebruik de toetsen die zich links van de nummerdisplay bevinden voor het selecteren van het linker cijfer en de toetsen aan de rechterzijde voor het selecteren van het rechter cijfer en zie het patroonoverzicht aan de onderzijde van de machine.

BEDIENUNGSFELDFUNKTIONEN

Direktauswahlkasten

Häufig verwendete Muster lassen sich mit den Direktauswahlkasten einstellen. Schalten Sie die Maschine mit dem Hauptschalter ein und drücken Sie die gewünschte Taste, bis die Taste leuchtet.

Zahlenauswahlkasten

Eine Stichmusterübersicht befindet sich auf der Maschinenunterseite. Jedem Stichmuster ist eine Nummer zugeordnet. Stellen Sie die linke Stelle der gewünschten Musternummer mit den Tasten auf der linken Seite der Zahlenanzeige ein, und die rechte Stelle mit den Tasten auf der rechten Seite.

Controlli di lunghezza del punto e di ampiezza del punto/posizione dell'ago

*Valori automatici preimpostati

Nella maggior parte dei casi, le vostre diverse esigenze di cucito saranno soddisfatte dalle impostazioni di lunghezza e ampiezza predefinite automaticamente. Quando si seleziona un motivo, vengono automaticamente impostati i valori di lunghezza, ampiezza e la posizione d'ago per il punto diritto.

I valori automatici (preimpostati) sono determinabili semplicemente movendo la leva lunghezza punto e ampiezza punto/posizione ago. L'indicatore luminoso si illuminerà in arancione e si sentirà un suono per indicare la posizione di valore preimpostato.

*Regolazioni manuali

Una volta determinata la posizione di valore reimpostato, potrete cambiare lunghezza, ampiezza o posizione di punto dritto secondo le vostre esigenze. Partendo dal valore predefinito, muovete la leva a sinistra o a destra per selezionare la regolazione desiderata. L'indicatore luminoso lampeggerà tre volte verde e si sentirà un suono (beep!).

L'indicatore luminoso diverrà rosso se oltrepasserete i limiti.

NOTA: Troverete le istruzioni per modificare manualmente la Posizione dell'Ago per Punto Dritto nella Sezione "Altre informazioni"

**NOTA: 1. Alcuni motivi offrono più opportunità di regolazione manuale rispetto ad altri.
2. Un altro modo di controllare le regolazioni disponibili è quello di spostare il controllo mentre si cuce lentamente.**

Guida dei motivi

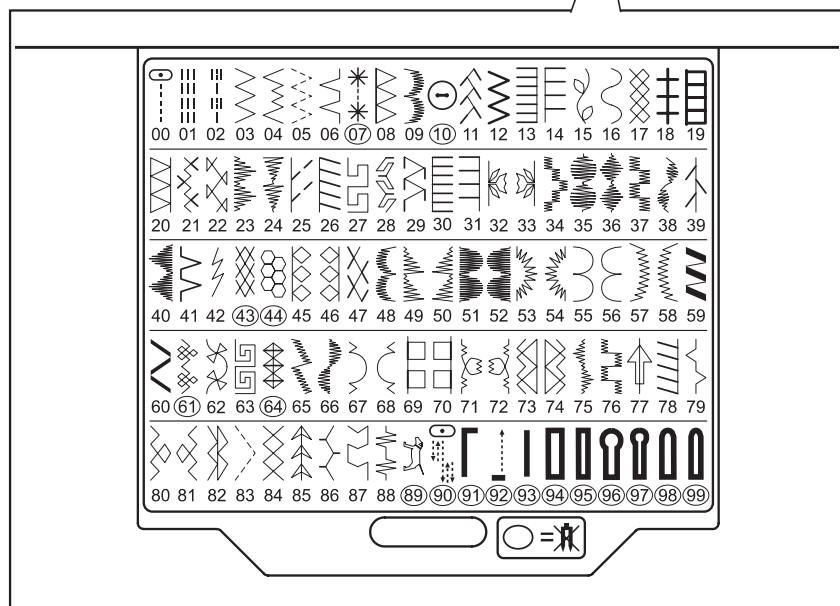
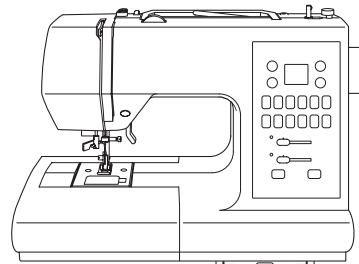
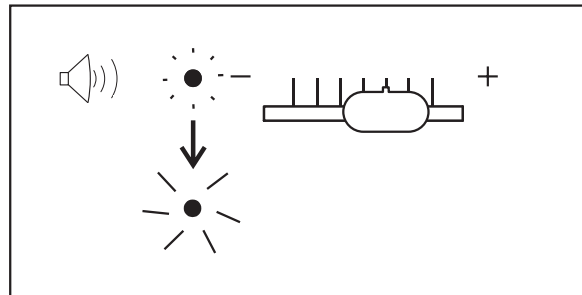
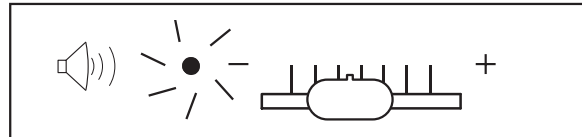
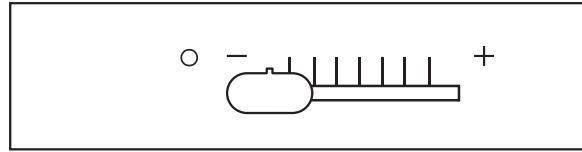
Quando selezionate un motivo col pulsante numerico, fate riferimento alla guida dei motivi.

Motivi blu scuro – lunghezza e ampiezza punto possono essere variati

Motivi rosa scuro – lunghezza e ampiezza punto sono fissi

Motivi neri scuro – occhielli

I motivi con il n° cerchiato non possono essere cuciti con l'ago gemello (Opzionale).



Regelaars voor steeklengte en breedte/ naaldpositie

* Auto/standaardinstellingen

Voor de meeste naaiwerkzaamheden zijn de automatische steekbreedte- en steeklengteinstellingen van uw naaimachine voldoende. Wanneer een patroon is geselecteerd, zal dit genaaid worden met de aanbevolen (auto) instellingen van steeklengte en breedte of naaldpositie voor rechte steek.

De automatische (voorgeprogrammeerde) standaardinstellingen kunnen gemakkelijk worden vastgesteld door een beweging van de steekbreedte-, steeklengte- en naaldpositieregelaar. Bij het bereiken van de automatische standaardinstellingen brandt de LED-indicator naast de betreffende regelaar in de kleur oranje (zonder te knipperen) en er weerklinkt een akoestisch signaal. Dat houdt in dat de automatische waarden ingesteld zijn.

* Manuele instellingen

Nadat u de voorinstellingen hebt gevonden, kunt u de steeklengte, steekbreedte of naaldpositie naar behoefte veranderen. Uitgaande van de standaardinstelling beweegt u de regelaar naar rechts of naar links, om de gewenste instelling te vinden. Bij iedere manuele instelling knippert de LED-indicator drie keer en er klinkt een akoestisch signaal.

De LED-indicator knippert rood buiten het toegestane instelbereik.

OPMERKING: de instelling van de naaldpositie bij rechte steek is beschreven in het hoofdstuk "Overige informaties".

OPMERKING:

1. Sommige steekpatronen bieden meer mogelijkheden voor een manuele instelling dan andere.
2. Manuele instellingen kunnen ook door langzame beweging van de regelaars tijdens het naaien worden uitgevoerd.

Overzicht van steekpatronen

Bij de keuze van steekpatronen met de numerieke keuzetoetsen vindt u het patroonnummer op het patroonoverzicht aan de onderzijde van de machine.

Donkerblauw steekpatroon – steeklengte en -breedte kunnen worden veranderd.

Roze steekpatroon – steeklengte en -breedte kunnen niet worden veranderd.

Zwarte steekpatronen – voor knoopsgaten

Een omcirkeld nummer onder het steekpatroon houdt in dat het steekpatroon niet met de dubbele naalden kan worden uitgevoerd.

Stichlängen-, Stichbreiten- und Nadelpositionsschieber

* Auto/Voreinstellungen

Für die meisten Näharbeiten reichen die automatischen Stichbreiten- und Stichlängeneinstellungen Ihrer Nähmaschine. Bei der Auswahl eines Stichmusters werden automatisch die Geradstich-Standardwerte für Stichbreite, Stichlänge und Nadelposition eingestellt.

Die automatischen (vorprogrammierten) Standardeinstellungen lassen sich leicht durch Bewegung der Stichbreiten-, Stichlängen- und Nadelpositionsschieber ermitteln. Beim Erreichen der automatischen Standardeinstellungen leuchtet die LED-Anzeige neben dem entsprechenden Schieber orange (ohne zu blinken) und ein akustisches Signal ertönt. Dies bedeutet, dass die Standardeinstellungen eingestellt sind.

* Manuelle Einstellungen

Nachdem Sie die Standardeinstellungen gefunden haben, können Sie Stichlänge, Stichbreite oder Nadelposition nach Bedarf verändern. Ausgehend von der Standardeinstellung, bewegen Sie den Einstellschieber nach rechts oder links, um die gewünschte Einstellung zu finden. Bei jeder manuellen Einstellung blinkt die LED-Anzeige dreimal und ein akustisches Signal ertönt.

Die LED-Anzeige blinkt rot außerhalb des zulässigen Einstellungsbereichs.

HINWEIS: Die Einstellung der Geradstich-Nadelposition ist in dem Kapitel „Sonstige Informationen“ beschrieben.

HINWEIS:

1. Manche Stichmuster bieten mehr Möglichkeiten der manuellen Einstellung als andere.
2. Manuelle Einstellungen lassen sich auch durch langsame Bewegung der Einstellschieber während des Nähens durchführen.

Stichmusterübersicht

Bei der Auswahl von Stichmustern mit den Zahlenauswahltasten entnehmen Sie die Musternummer der Stichmusterübersicht auf der Maschinenunterseite.

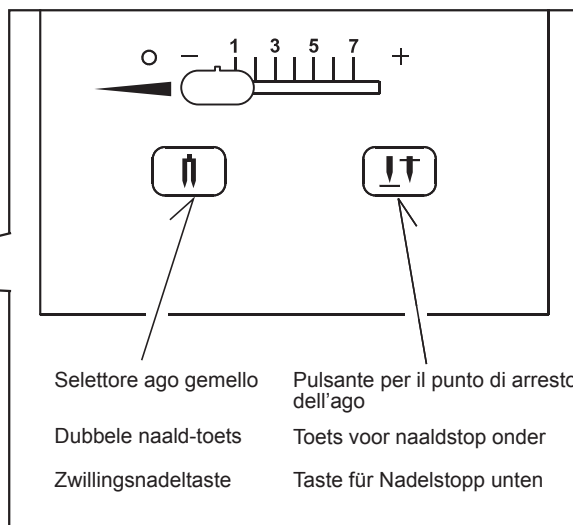
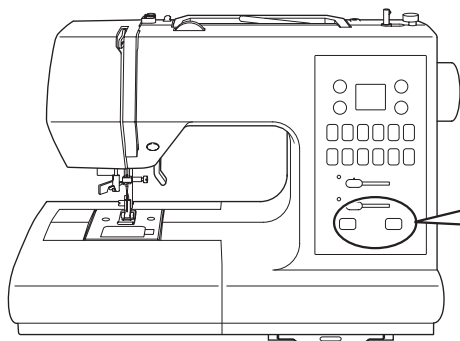
Dunkelblaue Stichmuster – Stichlänge und -breite können verändert werden.

Rosa Stichmuster – Stichlänge und -breite können nicht verändert werden.

Schwarze Stichmuster – für Knopflöcher.

Eine eingekreiste Nummer unter dem Stichmuster bedeutet, dass das Stichmuster nicht mit den Zwillingsschneidnadeln genäht werden kann.

Selettore ago gemello ()



Se volete usare l'ago gemello, premete l'interruttore ago gemello riguardante il punto selezionato. Così facendo l'ampiezza del punto si ridurrà automaticamente ed eviterete rottura di aghi e possibili danni alla macchina.

Se l'interruttore viene premuto e lampeggia rosso, i motivi con il numero cerchiato nella guida dei punti, vengono saltati e non possono essere selezionati con i pulsanti numerici, quando si selezionerà l'occhiello con il pulsante di selezione diretta si sentirà un suono (beep).

Indicazioni utili:

- 1. Selezionate sempre la modalità ago gemello prima di selezionare il motivo. Questa procedura vi eviterà spiacevoli inconvenienti come la rottura dell'ago.**
- 2. Spegnendo la macchina, si torna alla modalità normale. L'ago gemello è attivo solo se il pulsante lampeggia rosso.**

Pulsante per il punto di arresto dell'ago ()

Premendo il pulsante, si accenderà la spia LED rossa e, ogni volta che interromperete il cucito, l'ago si fermerà in basso. Premendolo nuovamente, l'ago si fermerà in alto.

Dubbele naald-toets ()

Voor het naaien met de dubbele naalden drukt u altijd op de dubbele naald-toets, onafhankelijk van het gekozen patroon. De bediening van de dubbele naald-toets bewerkstelligt een automatische vermindering van de steekbreedte, hetgeen naaldbreuk en een mogelijke beschadiging van de machine voorkomt.

Zodra de knop ingedrukt is en rood oplicht, zullen de patronen met omcirkelde nummers in de patronen referentieids uitgeschakeld worden en kunnen niet meer geselecteerd worden met de numerieke selectie knoppen. Een piepje zal klinken wanneer een knoopsgat patroon met de directe keuzeknop wordt geselecteerd.

Tipps:

1. Druk altijd op de dubbele naald-toets voor het kiezen van een patroon. Daardoor is de mogelijkheid van het breken van de dubbele naalden uitgesloten.
2. Door het uitschakelen van de naaimachine is de normale naaimodus weer actief. De dubbele naaldmodus is alleen actief wanneer de dubbele naald-toets in de kleur rood brandt.

Toets voor naaldstop onder ()

Bij het indrukken van deze toets gaat de LED-indicatie branden en de naald blijft in de onderste stand staan, wanneer u de voet van het voetpedaal neemt.

Zwillingsnadelaste ()

Zum Nähen mit den Zwillingsnadeln drücken Sie immer auf die Zwillingsnadelaste, unabhängig von dem gewählten Stichmuster. Die Betätigung der Zwillingsnadelaste bewirkt eine automatische Reduzierung der Stichbreite, was Nadelbruch und eine mögliche Beschädigung der Maschine verhindert.

Wenn die Zwillingsnadelaste gedrückt ist und rot leuchtet, können Stichmuster mit eingekreister Nummer aus der Stichmusterübersicht nicht mit den Zahlenauswahl-tasten angewählt werden. Auch ertönt ein akustisches Signal, wenn Knopflochprogramme mit der Direktwahl-taste angewählt werden.

Tipps:

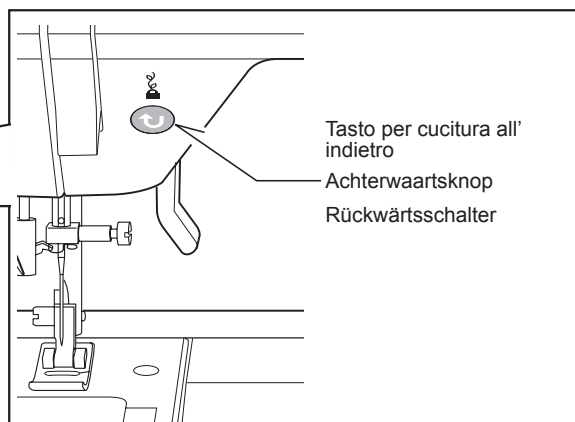
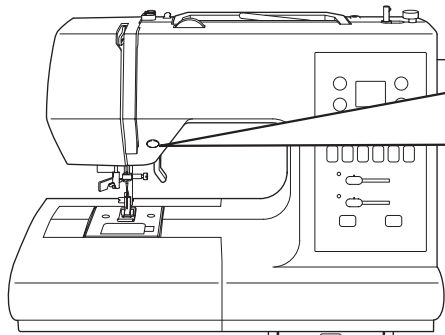
1. Betätigen Sie immer die Zwillingsnadelaste vor der Auswahl eines Musters. Dadurch ist die Möglichkeit eines Bruchs der Zwillingsnadeln ausgeschlossen.
2. Durch Ausschalten der Maschine ist der normale Nähmodus wieder aktiv. Der Zwillingsnadelmodus ist nur aktiv, wenn die Zwillingsnadelaste rot leuchtet.

Taste für Nadelstopp unten ()

Beim Drücken dieser Taste leuchtet die LED-Anzeige auf und die Nadel bleibt in unterer Stellung stehen, wenn Sie den Fuß vom Fußanlasser nehmen.

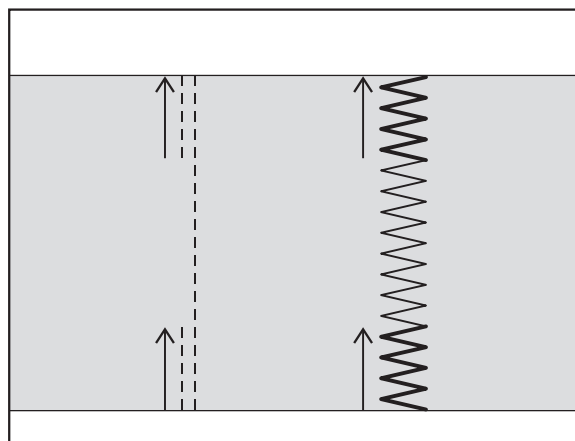
CUCITURA ALL'INDIETRO

Tasto a doppia funzione: Cucitura all'indietro e travettatura



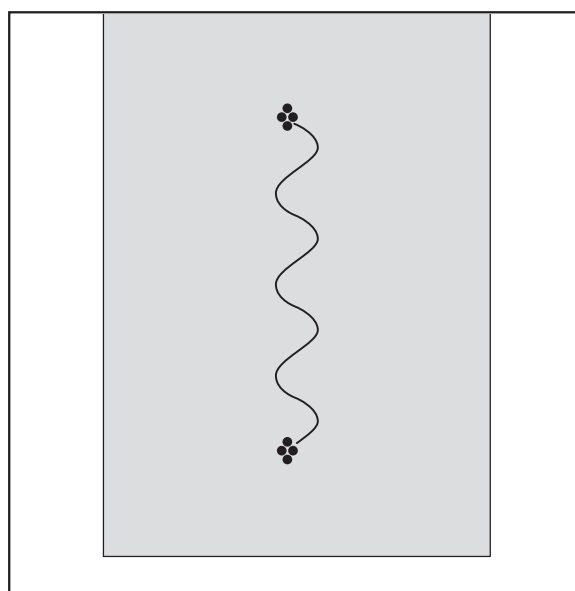
- * **Cucitura all'indietro per punto diritto e zig-zag (↶)**
La cucitura all'indietro viene effettuata fino a che si mantiene premuto il tasto.

La macchina continuerà a cucire all'indietro fino a che il tasto rimarrà premuto.



- * **Travettatura per rifinire altri punti (🌸)**
La macchina per cucire effettua 4 piccoli punti di rifinitura per concludere tutti i motivi, ad eccezione dei punti diritto e zig-zag. La travettatura sarà eseguita nel punto esatto in cui è stato premuto il tasto di cucitura all'indietro / travettatura.

NOTA: E' una funzione molto utile per rifinire i motivi cuciti ed evitare sfilacciature alle estremità delle cuciture.



ACHTERWAARTSKNOP

Dubbele functie knop voor het achterwaarts naaien en afhechten

RÜCKWÄRTSSCHALTER

Doppelfunktionsschalter zum Rückwärtsnähen und Vernähen

* **Achterwaarts naaien voor rechte steken en zigzag steken ()**


Voor het achterwaarts naaien houdt u de achterwaartsknop ingedrukt.

De machine naait achteruit, zolang deze knop ingedrukt blijft.

* **Rückwärtsfunktion für Geradstiche und Zickzackstiche ()**

Zum Rückwärtsnähen betätigen Sie den Rückwärtsschalter.

Die Maschine näht rückwärts, solange der Schalter betätigt wird.

* **Afhechtfunctie voor het afwerken van andere steken ()**

De naaimachine naait 4 kleine naadafwerksteken voor het afhechten van alle steekpatronen behalve rechte en zigzagsteken. De naadafwerksteken worden exact op de plaats uitgevoerd waarbij de achterwaartsknop wordt bediend.

OPMERKING: het afhechten van steekpatronen is zeer nuttig tegen het uitrafelen van naadeinden.

* **Riegelfunktion zum Vernähen von sonstigen Stichen ()**



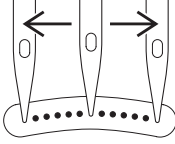

Die Nähmaschine näht 4 kleine Nahtverriegelungsstiche zum Vernähen aller Stichmuster außer Gerad- und Zickzackstichen. Die Nahtverriegelungsstiche werden exakt auf der Stelle ausgeführt, bei der der Rückwärtsschalter betätigt wird.





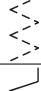



HINWEIS: Das Vernähen von Stichmustern ist sehr nützlich gegen das Ausfransen von Nahtenden.

2. INIZIAMO A CUCIRE
TABELLA GUIDA PER
AMPIEZZA E
LUNGHEZZA DEI PUNTI

















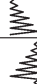


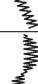
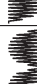









2. BEGINNEN MET NAAIEN
SNELZOEKTABEL VOOR
STEEKLENGTE EN
BREEDTE


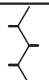

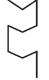












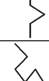

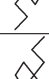



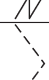






2. NÄHBEGINN
NACHSCHLAGTABELLE
FÜR STICHLÄNGEN
UND STICHBREITEN

PUNTO STEEK STICH	No. No. NR.	LUNGHEZZA LENGTE STICHLÄNGE		AMPIEZZA BREEDTE STICHBREITE		AGO GEMELLO DUBBELE NAALD ZWILLINGSNADLEN
		AUTO AUTO AUTO	MANUALE MANUAL MANUELL	AUTO AUTO AUTO	MANUALE MANUAL MANUELL	
	00	2.5	0.5 - 4.75	CENTRO CENTER MITTE	SINISTRO - DESTRO LINKS - RECHTS LINKS - RECHTS	○
	01	2.5	1.5 - 3.0			○
	02	2.5	2.0 - 4.0			-

PUNTO STEEK STICH	No. No. NR.	LUNGHEZZA LENGTE STICHLÄNGE		AMPIEZZA BREEDTE STICHBREITE		AGO GEMELLO DUBBELE NAALD ZWILLINGSNADLEN	PUNTO STEEK STICH	No. No. NR.	LUNGHEZZA LENGTE STICHLÄNGE		AMPIEZZA BREEDTE STICHBREITE		AGO GEMELLO DUBBELE NAALD ZWILLINGSNADLEN
		AUTO AUTO AUTO	MANUALE MANUAL MANUELL	AUTO AUTO AUTO	MANUALE MANUAL MANUELL				AUTO AUTO AUTO	MANUALE MANUAL MANUELL			
	03	2.0	0 - 3.0	5.0	0 - 6.0	○		07	3.0	-	5.0	5.0, 6.0	×
	04	2.0	1.0 - 3.0	3.0	2.0 - 7.0	○		08	2.5	1.5 - 3.0	5.5	3.5 - 7.0	○
	05	1.5	0 - 2.5	6.0	2.5 - 6.0	○		09	0.5	0.25 - 1.5	7.0	3.5 - 7.0	○
	06	2.0	1.0 - 3.0	3.0	1.0 - 6.0	○		10	0	-	3.0	2.0 - 4.5	×

PUNTO STEEK STICH	No. No. NR.	LUNGHEZZA LENGTE STICHLÄNGE		AMPIEZZA BREEDTE STICHBREITE		AGO GEMELLO DUBBELE NAALD ZWILLINGNADELN	PUNTO STEEK STICH	No. No. NR.	LUNGHEZZA LENGTE STICHLÄNGE		AMPIEZZA BREEDTE STICHBREITE		AGO GEMELLO DUBBELE NAALD ZWILLINGNADELN
		AUTO AUTO AUTO	MANUALE MANUAL MANUELL	AUTO AUTO AUTO	MANUALE MANUAL MANUELL				AUTO AUTO AUTO	MANUALE MANUAL MANUELL			
			11	2.0	1.0-3.0				6.0	3.0-6.0	○		
	12	2.5	1.5-3.0	5.0	2.0-6.0	○		27	2.5	1.25-3.0	7.0	3.5-7.0	○
	13	2.5	1.5-3.0	5.0	1.0-7.0	○		28	2.5	1.5-2.5	6.5	3.5-7.0	○
	14	2.5	1.5-3.0	7.0	1.0-7.0	○		29	2.5	1.5-2.5	5.5	3.0-7.0	○
	15	2.0	1.5-2.5	7.0	3.5, 7.0	○		30	2.5	1.5-3.0	5.0	1.0-7.0	○
	16	1.75	0.75-2.5	7.0	3.5, 7.0	○		31	2.5	1.5-3.0	7.0	1.0-7.0	○
	17	2.0	1.5-3.0	6.0	3.0-6.0	○		32	2.0	-	6.0	3.5, 6.0	○
	18	2.5	1.5-3.0	5.0	2.0-7.0	○		33	2.0	-	6.0	3.5, 6.0	○
	19	2.5	1.5-3.0	5.0	1.0-7.0	○		34	0.5	0.25-1.25	6.0	3.0-6.0	○
	20	2.5	1.5-3.0	5.5	3.5-7.0	○		35	0.5	0.25-2.5	7.0	3.5-7.0	○
	21	2.0	1.5-3.0	6.0	3.0-6.0	○		36	0.5	0.25-1.5	7.0	3.0-7.0	○
	22	2.5	1.0-3.0	6.0	2.0-6.0	○		37	0.5	0.25-1.5	7.0	3.0-7.0	○
	23	0.5	0.25-1.5	7.0	3.5-7.0	○		38	0.5	0.25-1.5	7.0	3.5-7.0	○
	24	0.5	0.25-1.5	7.0	3.5-7.0	○		39	2.5	0.75-2.5	5.0	1.0-7.0	○
	25	2.0	1.0-3.0	5.0	1.0-7.0	○		40	0.5	0.25-1.5	7.0	3.5-7.0	○

PUNTO STEEK STICH	No. No. NR.	LUNGHEZZA LENGTE STICHLÄNGE		AMPIEZZA BREEDTE STICHBREITE		AGO GEMELLO DUBBELE NAALD ZWILLINGNADELN	PUNTO STEEK STICH	No. No. NR.	LUNGHEZZA LENGTE STICHLÄNGE		AMPIEZZA BREEDTE STICHBREITE		AGO GEMELLO DUBBELE NAALD ZWILLINGNADELN
		AUTO AUTO AUTO	MANUALE MANUAL MANUELL	AUTO AUTO AUTO	MANUALE MANUAL MANUELL				AUTO AUTO AUTO	MANUALE MANUAL MANUELL			
			41	2.0	1.0 - 3.0				3.0	1.0 - 6.0	○		
	42	2.5	1.5 - 3.0	3.0	-	○		57	0.75	0.5 - 1.5	7.0	3.5 - 7.0	○
	43	2.5	-	7.0	-	×		58	0.75	0.5 - 1.5	7.0	3.5 - 7.0	○
	44	2.0	-	7.0	-	×		59	0.5	0.5 - 1.0	5.0	2.0 - 6.0	○
	45	2.5	1.5 - 2.5	7.0	3.5 - 7.0	○		60	0.5	0.5, 0.75	5.0	2.0 - 7.0	○
	46	2.5	1.5 - 2.5	7.0	3.5 - 7.0	○		61	1.25	1.0 - 2.0	6.25	3.75 - 6.25	×
	47	2.5	1.5 - 2.5	6.0	3.0 - 6.0	○		62	2.5	1.5 - 2.5	7.0	3.5 - 7.0	○
	48	0.5	0.25 - 1.5	7.0	3.5 - 7.0	○		63	1.75	1.5 - 2.5	7.0	3.0 - 7.0	○
	49	0.5	0.25 - 1.5	7.0	3.5 - 7.0	○		64	2.5	1.5 - 2.5	7.0	4.0 - 7.0	×
	50	0.5	0.25 - 1.5	7.0	3.5 - 7.0	○		65	0.5	0.25 - 1.5	7.0	3.0 - 7.0	○
	51	0.5	0.25 - 3.0	7.0	3.0 - 7.0	○		66	0.5	0.25 - 1.5	7.0	3.0 - 7.0	○
	52	0.5	0.25 - 3.0	7.0	3.0 - 7.0	○		67	1.75	1.0 - 4.0	7.0	3.5 - 7.0	○
	53	2.5	1.5 - 2.5	7.0	3.5 - 7.0	○		68	1.75	1.0 - 4.0	7.0	3.5 - 7.0	○
	54	2.5	1.5 - 2.5	7.0	3.5 - 7.0	○		69	2.5	1.5 - 2.5	5.0	3.0 - 7.0	○
	55	1.25	0.75 - 4.0	7.0	3.5 - 7.0	○		70	2.5	1.5 - 2.5	5.0	3.0 - 7.0	○

PUNTO STEEK STICH	No. No. NR.	LUNGHEZZA LENGTE STICHLÄNGE		AMPIEZZA BREEDTE STICHBREITE		AGO GEMELLO DUBBELE NAALD ZWILLINGNADELN	PUNTO STEEK STICH	No. No. NR.	LUNGHEZZA LENGTE STICHLÄNGE		AMPIEZZA BREEDTE STICHBREITE		AGO GEMELLO DUBBELE NAALD ZWILLINGNADELN
		AUTO AUTO AUTO	MANUALE MANUAL MANUELL	AUTO AUTO AUTO	MANUALE MANUAL MANUELL				AUTO AUTO AUTO	MANUALE MANUAL MANUELL			
			71	2.5	1.0-2.5				7.0	3.0-7.0	○		
	72	2.5	1.0-2.5	7.0	3.0-7.0	○		87	2.5	1.0-2.5	6.0	2.0-7.0	○
	73	2.5	1.5-2.5	6.0	3.0-6.0	○		88	1.5	0.5-2.0	6.0	2.0-7.0	○
	74	2.5	1.5-2.5	6.0	3.0-6.0	○		89	1.5	-	7.0	-	×
	75	0.5	0.25-1.5	7.0	3.0-7.0	○		90	2.0	2.0-4.0	3.5	-	×
	76	0.5	0.25-1.5	7.0	3.5-7.0	○		91	0.5	0.5, 0.75	6.0	-	×
	77	2.5	1.5-2.5	7.0	3.5-7.0	○		92	-	-	-	-	×
	78	2.0	0.75-3.0	5.0	1.0-7.0	○		93	0.5	0.5, 0.75	6.0	-	×
	79	2.0	1.0-2.5	6.0	3.0-7.0	○		94	0.5	0.5, 0.75	3.5	-	×
	80	2.5	1.5-2.5	6.0	3.0-6.0	○		95	0.5	0.5, 0.75	3.5	-	×
	81	2.5	1.5-2.5	6.0	3.0-6.0	○		96	0.5	0.5, 0.75	3.5	-	×
	82	2.5	1.5-2.5	7.0	3.0-7.0	○		97	0.5	0.5, 0.75	3.5	-	×
	83	1.5	0.5-1.5	7.0	3.0-7.0	○		98	0.5	0.5, 0.75	3.5	-	×
	84	2.5	1.5-2.5	5.0	3.5-7.0	○		99	0.5	0.5, 0.75	3.5	-	×
	85	2.5	1.5-2.5	7.0	3.5-7.0	○							

CUCITURA DIRITTA

Il punto diritto è quello utilizzato più di frequente nelle diverse fasi del cucito. Impariamo ad usarlo, seguendo i passaggi indicati:

1. IMPOSTAZIONI

Piedino – Piedino standard
Tensione del filo - AUTO

NOTA: In base al peso del tessuto potrebbe essere necessaria una leggera "regolazione fine" della tensione.

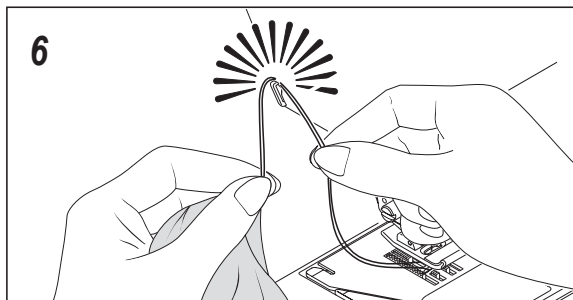
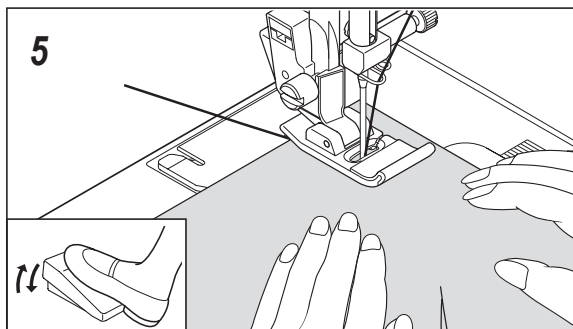
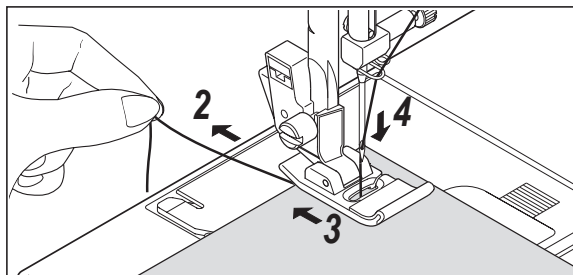
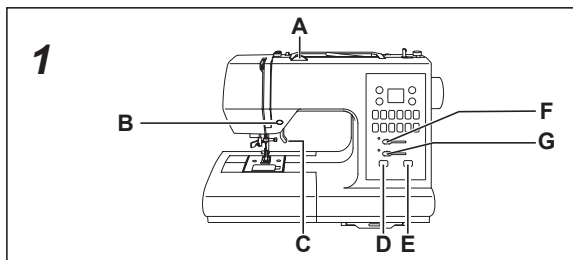
- A. Controllo di tensione del filo
- B. Tasto per cucitura all'indietro
- C. Leva alza-piedino
- D. Selettore ago gemello
- E. Pulsante per il punto di arresto dell'ago
- F. Controllo di lunghezza del punto
- G. Controllo di posizione dell'ago

2. Tirate entrambi i fili verso il lato posteriore della macchina, lasciando una lunghezza di circa 15 cm.
3. Mettete il tessuto sotto il piedino ed abbassate la leva alza-piedino.
4. Ruotate verso di voi il volantino fino a che l'ago entra nel tessuto.
5. Avviate la macchina. Guidate delicatamente con le mani il tessuto. Quando arrivate al bordo della stoffa, fermate la macchina per cucire.

NOTA: Per aiutarvi nel cucito, la placca d'ago ha su di essa dei segni di riferimento, sia in pollici che in centimetri.

6. Ruotate il volantino verso di voi, per portare l'ago nella sua posizione più elevata. Quindi sollevate il piedino, portate la stoffa verso il dietro e tagliate il filo in eccesso con il tagliafilo, situato sul lato inferiore del coperchio anteriore (vedi figura).

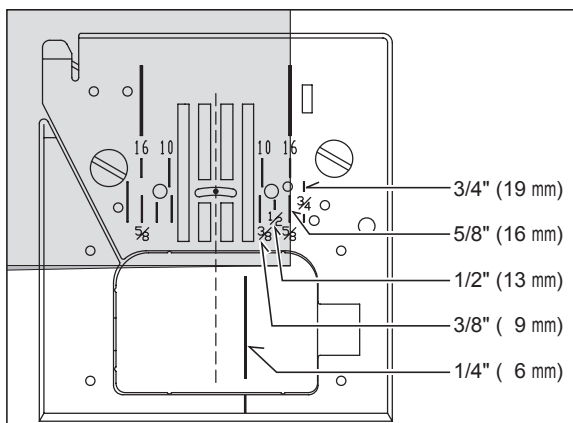
NOTA: Per fissare la cucitura ed evitare sfilacciature, premete il tasto di cucitura all'indietro e cucite alcuni punti di rinforzo all'inizio e alla fine della cucitura.



PER MANTENERE LA CUCITURA DIRITTA

Per mantenere la cucitura diritta, utilizzate una delle linee guida sulla placca ago. I numeri indicano la distanza dall'ago nella sua posizione centrale.

La linea guida sulla placca copri bobina è 1/4" (6mm), linea guida che viene usata per cucire piccoli blocchi per trapunte a anche per cuciture arrotolate, come nei vestiti delle bambole o nell'abbigliamento dei bambini.



RECHTE STEEK



Bij elke aspect van het naaien wordt de rechte steek het meest veelvuldig gebruikt. Laten we aan de hand van onderstaande stappen leren te naaien.

1. INSTELLINGEN

Voetje - Standardvoet
Spanningsregelaar - AUTO

OPMERKING: afhankelijk van het stofgewicht kan er een "exacte instelling" van de draadspanning noodzakelijk zijn.

- A. Spanningsregelaar
- B. Achterwaartsknop
- C. Persvoethevel
- D. Dubbele naald-toets
- E. Toets voor naaldstopp onder
- F. Steeklengte regelaar
- G. Naaldpositie regelaar

- 2. Trek beide draden onder het voetje in de richting van de achterzijde van de machine en laat daarbij ongeveer 15cm over.
- 3. Plaats de stof onder het voetje en laat het voetje zakken.
- 4. Draai het handwiel naar u toe totdat de naald in de stof gaat.
- 5. Start de machine. Leid de stof voorzichtig met uw handen. Stop de naaimachine wanneer u de rand van de stof bereikt.

OPMERKING: als hulp voor de stofgeleiding is de steekplaat van maatindeling in mm en inch voorzien.

- 6. Draai eerst het handwiel naar u toe totdat de naald in de hoogste stand staat en zet vervolgens het voetje omhoog, trek de stoffen naar achteren en knip het teveel aan draad af met behulp van de draadsnijder aan de onderzijde van het frontkapje, zoals getoond.

Opmerking: ter versterking van de naaduiteinden de achterwaartsknop ingedrukt houden en 3-4 steken aan het begin en einde van de naad naaien.

GERADSTICH



Der Geradstich ist der am häufigsten gebrauchte Stich. Machen Sie sich daher mit den folgenden Arbeitsschritten vertraut.

1. EINSTELLUNGEN

Nähfuß - Standardfuß
Oberfadenspannung - AUTO

HINWEIS: Je nach Stoffgewicht kann eine „Feineinstellung“ der Fadenspannung erforderlich sein.

- A. Fadenspannungs-Einstellrad
- B. Rückwärtsschalter
- C. Nähfußheber
- D. Zwillingnadelstaste
- E. Taste für Nadelstopp unten
- F. Stichlängenschieber
- G. Nadelpositionsschieber

- 2. Ziehen Sie beide Fäden ca. 15 cm nach hinten unter den Nähfuß.
- 3. Legen Sie den Stoff unter den Nähfuß, und senken Sie den Nähfuß.
- 4. Drehen Sie das Handrad entgegen dem Uhrzeigersinn, bis die Nadel in den Stoff einsticht.
- 5. Starten Sie die Maschine. Führen Sie den Stoff leicht mit der Hand. Wenn Sie den Rand des Stoffes erreichen, stoppen Sie die Maschine.

HINWEIS: Als Hilfe für die Stoffführung ist die Stichplatte ist mit einer Maßeinteilung in mm und Zoll versehen.

- 6. Drehen Sie zuerst das Handrad entgegen dem Uhrzeigersinn, bis sich die Nadel in ihrer höchsten Stellung befindet, stellen Sie dann den Nähfuß hoch und ziehen Sie das Nähgut nach hinten. Schneiden Sie überstehende Fäden mit dem Fadenabschneider - auf dem Kopfdeckel - ab.

Hinweis: Es empfiehlt sich, eine Naht mit ein 3 bis 5 Rückwärtsstichen anzufangen und zu beenden. Sie befestigen dadurch die Fadenenden und verhindern ein Aufgehen der Naht.

HET RECHT STIKKEN VAN DE NAAD

Gebruik om de naad recht te houden een van de genummerde geleidingslijntjes op de steekplaat. De nummers geven de afstand aan vanaf de naald in de middelste stand.

Het geleidingslijntje op het spoelvenster is de 1/4" (6 mm.) naad geleidingslijn die gebruikt wordt voor het aan elkaar zetten van stukken quiltwerk en ook voor smalle zomen, zoals bijvoorbeeld bij poppenkleren of babykleren.

GERADE NÄHEN MIT DEN FÜHRUNGSLINIEN

Die Führungslinien auf der Stichplatte sollen Ihnen helfen, die Naht gerade zu führen. Sie sind durch Zahlen markiert, die den Abstand zwischen der Naht und der zentrierten Nadel angeben.

Die Führungslinie auf der Spulenabdeckung ist für Nähte mit 6 mm Abstand (1/4") bestimmt. Diese Führungslinie ist nützlich zum Zusammennähen von Stoffstücken bei Quiltarbeiten und zur Verarbeitung von schmalen Nähten, z.B. bei Puppenkleidern oder Kinderbekleidung.

INSERIMENTO DI CERNIERE E CORDONCINI

Utilizzate il piedino per cerniere per cucire il lato sinistro e destro della cerniera e per preparare il cordoncino.

INSERIMENTO DI CERNIERE

Per cucire il lato destro della cerniera, agganciate al gambo il lato sinistro del piedino per cerniere, di modo che l'ago passi nell'apertura sul lato sinistro del piedino.

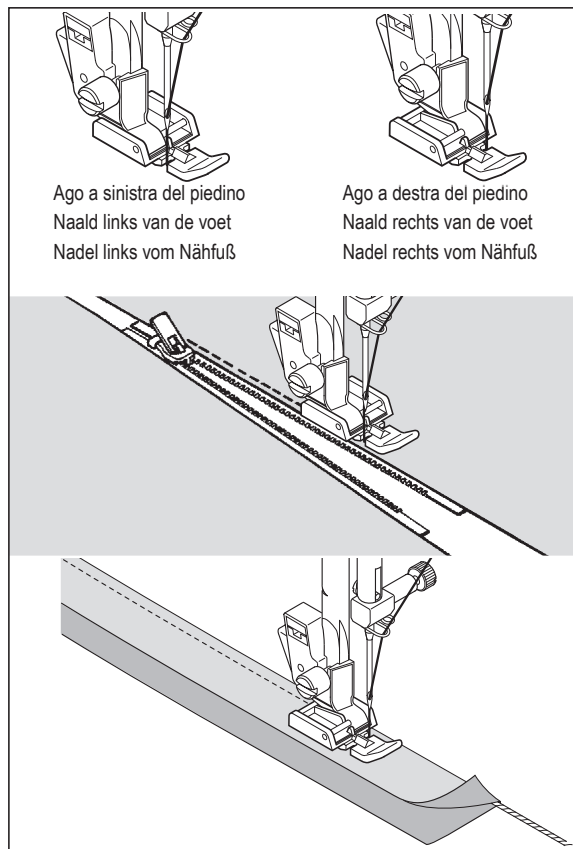
Per cucire il lato sinistro della cerniera, agganciate al gambo il lato destro del piedino.

CORDONCINI

Per bordare capi di abbigliamento leggero, coprite il cordoncino con una striscia di tessuto, che spillerete o imbastirete alla pezza di tessuto principale.

Attaccate il lato destro del piedino di modo che l'ago passi per l'apertura a destra.

Indicazioni utili: la giusta regolazione della posizione dell'ago per cucire bene un cordoncino dev'essere sistemata con il controllo ampiezza punto.



PUNTO "TRAPUNTATO A MANO"

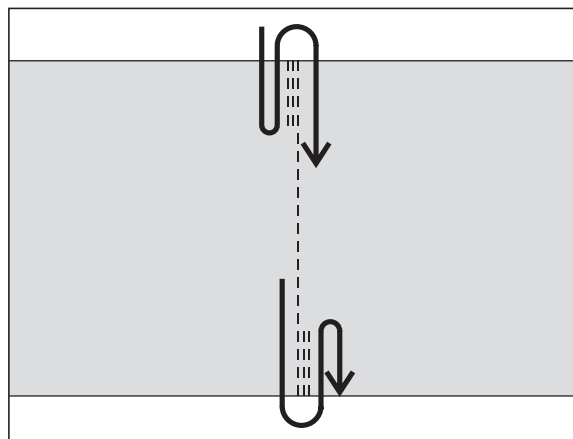
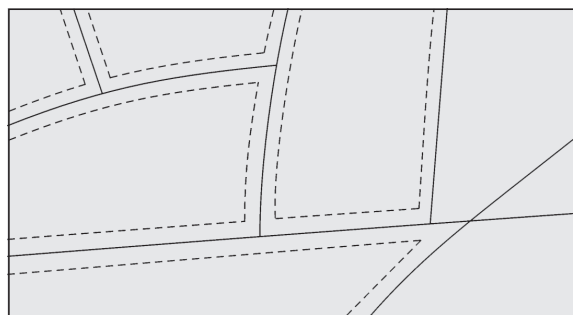
Si tratta di un punto studiato per dare l'effetto di una cucitura manuale per trapuntature e rinforzi.

1. Infilate la bobina con il colore che volete che si veda.
2. Infilate la macchina con un filo invisibile o molto leggero che abbia lo stesso colore del tessuto. Questo filo non sarà in evidenza.
3. Aumentate la tensione del filo poco alla volta, fino ad ottenere l'effetto desiderato.
4. Iniziate a cucire.

NOTA: Per un effetto più espressivo, sperimentate diverse combinazioni di tensione e lunghezza del punto.

PUNTO DRITTO CON FUNZIONE RINFORZO AUTOMATICO

1. Premere il pedale a la macchina cucirà quattro punti indietro e poi quattro punti sul rovescio e continuerà a cucire all'indietro fino a che non rilascerete il pedale.
2. Premete il pulsante punto rovescio e la macchina cucirà quattro punti sul rovescio e quattro indietro e poi si fermerà.



RITSSLUITING AANBRENGEN EN KOORDEN NAAIEN

Gebruik de ritssluitingvoet voor het naaien van de linker- of rechterkant van een ritssluiting resp. voor het aanbrengen van een piping of een koordje.

RITSSLUITING AANBRENGEN

Voor het naaien van de rechterkant van de ritssluiting dient de ritssluitingvoet links in de voethouder te worden vergrendeld, zodat de naald links van het voetje insteekt.

Voor het naaien van de linkerkant van de ritssluiting dient de ritssluitingvoet rechts in de voethouder te worden vergrendeld.

KOORDEN NAAIEN

Voor het verwerken van gordijnen, vitrages e.d. dient u het koordje in de omgeslagen stofzoom resp. in een schuine bies te leggen. De schuine bies moet dan om de stofrand heen worden gehecht.

De ritssluitingvoet dient rechts in de voethouder te worden vergrendeld, zodat de naald rechts van het voetje insteekt.

Tip: om de naald vlak aan het koord te leiden, kunt u een exacte instelling van de naaldpositie met behulp van de steekbreedte-regelaar bereiken.

QUILTSTEEK IN HANDGENAAIDE OPTIEK

Deze steek is bestemd om een handgenaaid effect te geven aan opnaaien en patchwork.

1. Spoel de onderdraad op met de gewenste opnaaikleur. Wanneer u naait, wordt de onderdraad naar boven getrokken.
2. Rijk de machine met onzichtbare draad of draad van dezelfde kleur die overeenkomt met de stof en die niet zichtbaar is.
3. Verhoog de draadspanning een weinig totdat de steek een correcte vorm heeft.
4. Begin met naaien.

OPMERKING: voor een uitzonderlijk resultaat, kunt u experimenteren met verschillende draadspanningen en steeklengten.

RECHTE STEEK MET AUTOMATISCHE AFHECHTFUNCTIE

1. Bedien het voetpedaal. De naaimachine naait 4 steken voorwaarts, 4 steken achterwaarts en blijft pas staan wanneer u het voetpedaal loslaat.
2. Wanneer u de achterwaartsknop bedient, naait de naaimachine 4 steken achterwaarts, 4 steken voorwaarts en blijft automatisch staan.

REIßVERSCHLUSS EINNÄHEN / KORDONIEREN

Verwenden Sie den Reißverschlussfuß zum Nähen der linken oder rechten Seiten eines Reißverschlusses bzw. zum Einnähen eines Einlaufgarnes.

REIßVERSCHLUSS EINNÄHEN

Zum Nähen der rechten Seite des Reißverschlusses ist der Reißverschlussfuß links in den Nähfußhalter einzurasten, sodass die Nadel links von dem Nähfuß einsticht.

Zum Nähen der linken Seite des Reißverschlusses ist der Reißverschlussfuß rechts in den Nähfußhalter einzurasten.

KORDONIEREN

Zum Kordonieren von Vorhängen, Gardinen usw., legen Sie das Einlaufgarn in die umgeschlagene Stoffkante bzw. in ein Schrägband ein. Das Schrägband muss dann um die Stoffkante geheftet werden.

Rasten Sie den Reißverschlussfuß rechts in den Nähfußhalter, sodass die Nadel rechts von dem Nähfuß einsticht.

Tip: Zum Führen der Nadel dicht an dem Einlaufgarn können Sie eine Feineinstellung der Nadelposition mithilfe des Stichbreitenschiebers erreichen.

QUILTSTICH MIT HANDARBEIT-OPTIK

Dieser Stich sieht wie handgemacht aus und eignet sich für Abstepp- und Quiltarbeiten.

1. Verwenden Sie die gewünschte Stickfarbe für den Unterfaden. Wenn Sie nähen, wird der Unterfaden auf der Oberseite erscheinen, was den handgearbeiteten Effekt ausmacht.
2. Verwenden Sie unsichtbares Nähgarn oder sehr leichtes Garn, dem Farbton des Stoffes entsprechend, für den Oberfaden, sodass dieser nicht sichtbar ist.
3. Erhöhen Sie die Fadenspannung, bis Sie die gewünschte Optik erzielen.
4. Beginnen Sie mit dem Nähen.

HINWEIS: Für ein ausgefallenes Ergebnis, experimentieren Sie mit unterschiedlichen Fadenspannungen und Stichlängen.

GERADSTICH MIT AUTOMATISCHER VERNÄHFUNKTION

1. Betätigen Sie den Fußanlasser. Die Maschine näht 4 Stiche vorwärts, 4 Stiche rückwärts und bleibt erst stehen, wenn Sie den Fußanlasser loslassen.
2. Wenn Sie den Rückwärtsschalter betätigen, näht die Maschine 4 Stiche rückwärts, 4 Stiche vorwärts und bleibt automatisch stehen.

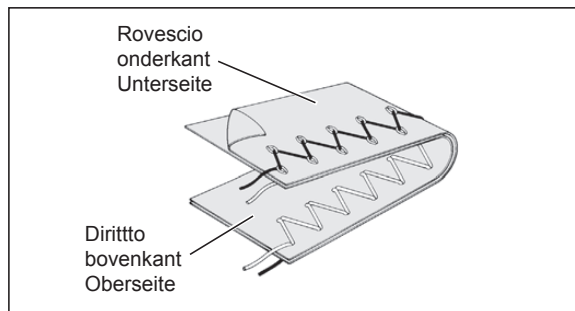
CUCITURA ZIG-ZAG



IMPOSTAZIONI: Piedino - Piedino standard
Controllo di tensione del filo - AUTO

Il filo superiore può apparire sul rovescio del tessuto a seconda del filo, del tessuto, del tipo di punto e della velocità di cucitura. Il filo della bobina, invece, non deve mai apparire sul diritto del tessuto.

Se il filo della bobina viene trascinato sul diritto o se notate delle grinze, riducete leggermente la tensione con il Controllo di tensione del filo.



REGOLAZIONE DI LUNGHEZZA E AMPIEZZA DEL PUNTO

Il riquadro grigio scuro indica il valore predefinito, impostato automaticamente quando viene selezionato il punto.

Per il Punto Zig Zag, la lunghezza è impostata su 2 mm e l'ampiezza su 5 mm.

I riquadri in grigio chiaro indicano tutti i possibili valori impostabili manualmente.

NOTA: la tabella mostra i valori effettivi di lunghezza e ampiezza, che non corrispondono necessariamente alla scala e ai numeri indicati sulla macchina per cucire.

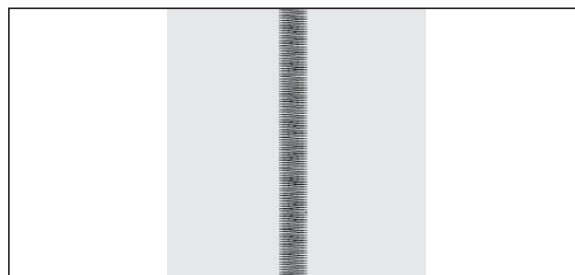


PUNTO PIENO (SATIN)

E' un punto molto fitto e molto attraente, utilizzato per applicazioni, travettature, ecc. Per cucire con il punto satin, allentate leggermente la tensione del filo e regolate manualmente la lunghezza del punto tra 0,5 e 2,0.

Per evitare che stoffe molto leggere possano arricciarsi utilizzare un rinforzo in carta (stabilizzatore) o in tessuto.

Indicazioni utili: per cucire motivi molto densi, DEVE ESSERE utilizzato il piedino per punti pieni.



POSIZIONE DEI PUNTI

Come mostra la figura, l'ampiezza del punto aumenta a partire dalla posizione centrale dell'ago.



ZIGZAGSTEEK



INSTELLINGEN : Voetje: Standaardvoet
: Spanningsregelaar - AUTO

De bovendraad mag aan de onderzijde verschijnen afhankelijk van de draad, het materiaal, het type steek en de naaisnelheid, maar de spoeldraad mag nooit aan de bovenkant van de stof verschijnen.

Indien de onderdraad naar boven trekt of de naad twijnt, vermindert u de draadspanning via de regelaar.

ZICKZACKSTICH





EINSTELLUNGEN : Nähfuß - Standardfuß
: Oberfadenspannung - AUTO

Je nach Faden, Stoff, Stich und Nähgeschwindigkeit kann der Oberfaden eventuell auf der Unterseite sichtbar sein. Der Unterfaden darf aber nie auf der Oberseite erscheinen.

Falls der Unterfaden nach oben zieht oder die Naht kräuselt sich, senken Sie die Fadenspannung mit dem Einstellrad.


AFSTELLEN VAN DE STEEKBREEDTE EN LENGTE


 Het donkergrijze veld staat voor de standaardwaarde, die bij de keuze van het patroon automatisch wordt ingesteld. Voor de zigzagsteek bedraagt de vooraf ingestelde steeklengte 2mm en de vooringestelde steekbreedte 5 mm.

 De grijze velden staan voor alle willekeurige waarden, die manueel instelbaar zijn.

OPMERKING: de in de tabel aangegeven waarden zijn actuele steeklengten en breedte. Ze vormen geen weergaven van de markeringen op de naaimachine.

STICHBREITE UND STICHLÄNGE EINSTELLEN

 Das dunkelgraue Feld steht für den Standardwert, der bei Auswahl des Musters automatisch eingestellt wird. Für den Zickzackstich beträgt die voreingestellte Stichlänge 2 mm und die voreingestellte Stichbreite 5 mm.

 Die grauen Felder stehen für alle beliebigen Werte, die manuell einstellbar sind.

HINWEIS: Die in der Tabelle angegebenen Werte sind beliebige Stichlängen und -breiten. Sie sind keine Darstellung der Markierungen auf der Nähmaschine.

SATIJNSTEEK

Dit is een leuke dicht op elkaar genaaide steek, voor opnaaien van applikaties, trensjes enz. Zet de bovenspanning iets minder. Steeklengte op 0,5-2,00 voor satijnsteken instellen. Gebruik strijkvlieseline of papier onder de stof.

OPMERKING: voor het naaien van bijzonder nauwe (d.w.z. dichte) zigzagsteken/satijnsteken, MOET u de cordonvoet gebruiken.

RAUPENSTICH

Raupenstiche sind besonders enge Zickzackstiche, die eine „satinerte“ Optik ergeben. Sie sind gut für Applikationen oder zum Nähen von Riegeln, usw. Die Oberfadenspannung sollte etwas reduziert werden. Die Stichlänge muss in dem Bereich 0,5 - 2,00 eingestellt werden. Bei sehr weichem Material benutzen Sie bitte ein Stickvlies oder Seidenpapier, um ein Zusammenziehen des Stoffes zu verhindern.

HINWEIS: Zum Nähen von besonders engen (d.h. dichten) Zickzackstichen/Raupenstichen MÜSSEN Sie den Raupenfuß verwenden.

PLAATSING VAN PATRONEN

De steekbreedte van het patroon neemt toe vanaf de middenpositie van de naald, zoals afgebeeld is.

PLATZIERUNG VON MUSTERN

Die Musterstichbreite vergrößert sich ausgehend von der Nadelposition Mitte, wie nebenstehend abgebildet.

PUNTO INVISIBILE



Il punto invisibile viene utilizzato principalmente per orlare tende, pantaloni, gonne, ecc.

IMPOSTAZIONI: Piedino – piedino per punto invisibile
Controllo di tensione del filo - AUTO



– Punto invisibile regolare per tessuti normali



– Punto invisibile elastico per tessuti elastici e delicati

1. Per prima cosa finite il bordo grezzo. Se il tessuto è leggero, ripiegatelo su se stesso, se il tessuto è medio-pesante, sopraggittatelo. Quindi create un orlo delle dimensioni desiderate, stirate e mettete degli spilli.

2. Ora piegate il tessuto come indicato nella figura.

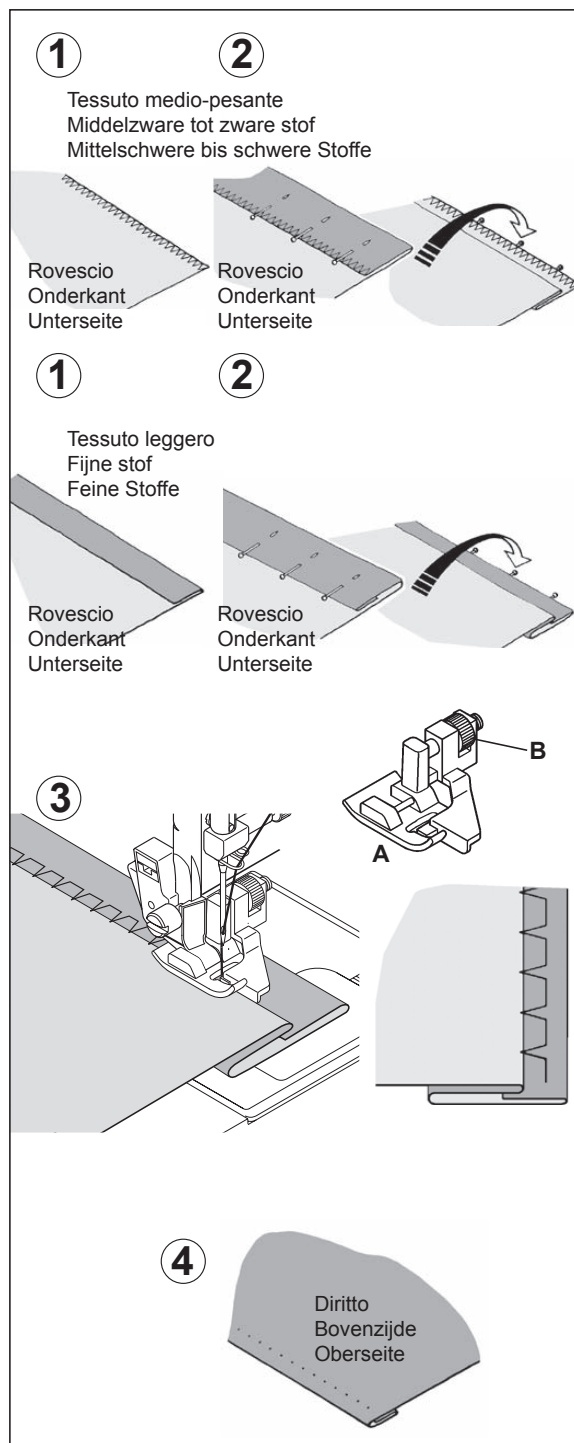
3. Mettete il tessuto sotto al piedino. Girate a mano il volantino verso di voi, fino a quando l'ago pizzicherà la parte sinistra del tessuto. Se così non fosse, sistemate la guida (B) del piedino (A) così che l'ago penetri appena nella piega del tessuto e la guida sia attaccata alla piega.

NOTA: per realizzare un punto invisibile più stretto o più largo, regolare la lunghezza e l'ampiezza del punto a mano come desiderate. Poi sistemate la guida del piedino.

Cucite lentamente, accompagnando il tessuto lungo il bordo della guida.

4. Al termine, sul diritto del tessuto, la cucitura sarà praticamente invisibile.

NOTA: Fate pratica per realizzare punti invisibili. Eseguite sempre prima un test.



BLINDZOMEN



De blindzoomsteek is geschikt als houdbare zoombevestiging voor een reeks van textielsoorten, b.v. tafelkleden, broeken, rokken.

INSTELLINGEN : Voetje - Blindsteekvoet
: Spanningsregelaar - AUTO



– Gewone blindzoomsteek voor normale stoffen.



– Elastische blindzoomsteek voor fijne, rekbare stoffen.

1. Werk eerst de ruwe rand af. Doe dit door bij fijne stoffen de rand om te slaan of door bij middelzware en zware stoffen de rand overhands te naaien. Sla de zoom vervolgens over de gewenste lengte om, deze persen en met spelden vastzetten.
2. Vouw de stof nu zoals afgebeeld, met de verkeerde kant naar boven.

3. Plaats de stof onder het voetje met de vouw in de stof in een zodanige positie dat de naald de vouw juist doorsteekt wanneer de naald naar links draait. Let erop dat de steken slechts één textieldraadje in de vouw pakken. Indien nodig de blindsteek-geleiding (B) van het voetje (A) instellen. Bij het naaien moet de vouw langs de blindsteek-geleiding worden gevoerd.

OPMERKING: gebruik eerst de steekbreedte en de steeklengteregelaar om de exacte breedte en lengte van de naald fijn af te stellen. Daarna kunt u de blindsteek-geleiding instellen.

Naai langzaam, waarbij de stof gelijkmatig langs de blindsteek-geleiding wordt geschoven.

4. Wanneer dit is voltooid, zijn de steken aan de rechterzijde van de stof bijna onzichtbaar.

OPMERKING: omdat deze techniek iets aan oefening vergt, wordt er altijd aanbevolen om een naaiproef uit te voeren.

BLINDSTICH



Der Blindstich wird hauptsächlich für die unsichtbare Saumbefestigung von Haustextilen, Hosen, Röcken usw. verwendet.

EINSTELLUNGEN : Nähfuß - Blindstichfuß
: Oberfadenspannung - AUTO



– einfacher Blindstich für normale, feste Stoffe



– elastischer Blindstich für Stretchwaren und feine Stoffe

1. Verarbeiten Sie zuerst die Schnittkante: Bei feinen Stoffen schlagen Sie die Kante um, bei mittleren bis schweren Stoffen versäubern Sie die Kante. Bügeln Sie dann den Saum auf die gewünschte Breite um und heften Sie ihn mit Stecknadeln.
2. Falten Sie nun den Stoff mit der Unterseite nach oben, wie in der Abbildung gezeigt.

3. Legen Sie das Nähgut so unter den Nähfuß. Drehen Sie das Handrad entgegen dem Uhrzeigersinn, bis die Nadel völlig nach links schwenkt. Es ist wichtig, dass die Nadel mit ihrem linken Anschlag ganz knapp an der Falte einsticht. Falls dies nicht der Fall sein sollte, stellen Sie die Führung (B) auf dem Blindstichfuß so ein, dass die Nadel knapp an der Kante einsticht und die Blindstich-Führung am Anschlag der Falte entlang läuft.

HINWEIS: Für einen engeren oder breiteren Blindsaum, zuerst Stichelänge und -breite wie gewünscht einstellen. Dann Führung einstellen.

Nähen Sie langsam, und führen Sie den Stoff gleichmäßig entlang der Führung.

4. An der Oberseite ist der Blindstich nun kaum zu sehen.

HINWEIS: Da diese Technik ein wenig Übung erfordert, wird immer die Durchführung einer Nähprobe empfohlen.

ZIG-ZAG A TRE PUNTI

05

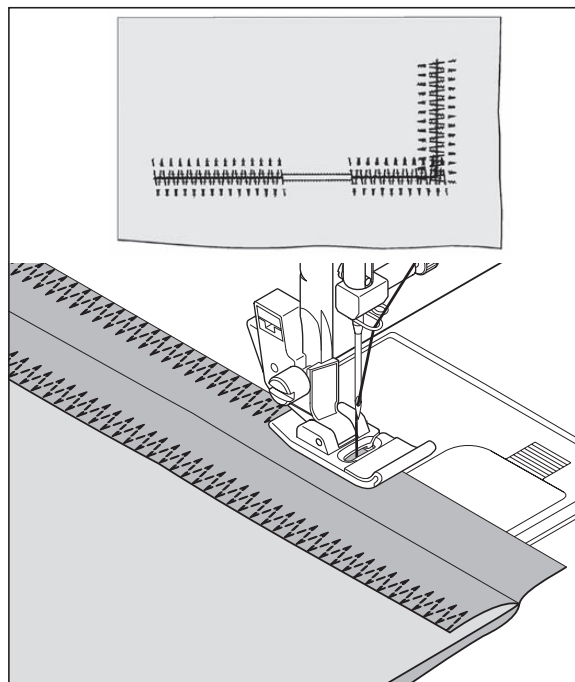
IMPOSTAZIONI: Piedino – piedino standard
Controllo di tensione del filo - AUTO

Questo è un punto rinforzato perchè, come indica il nome, è composto da tre piccoli punti mentre il normale zig-zag ne presenta uno solo.

Per questa ragione è altamente raccomandato per il sopraggito di tutti i tipi di tessuto.

E'ideale anche per rammendare strappi, applicare toppe, cucire asciugamani e per attaccare elastici bassi.

NOTA: Riparare uno strappo o sopraggittare come illustrato richiede regolazioni manuali della lunghezza del punto.



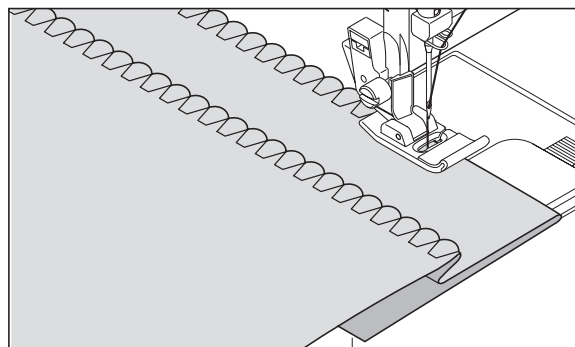
PUNTO CONCHIGLIA

41

IMPOSTAZIONI: Piedino – piedino standard
Controllo di tensione del filo - AUTO

Girare sotto la stoffa il bordo e premere. Posizionare il tessuto sul lato diritto affinché la parte dello zig-zag cucia appena sopra il bordo del tessuto piegato, tirare il tessuto in modo da formare un effetto conchiglia. Rimuovere gli eccessi di tessuto sulla linea di cucitura.

Indicazioni utili: Regolando tensione, lunghezza e ampiezza del punto potrete sperimentare diversi tipi di effetto.

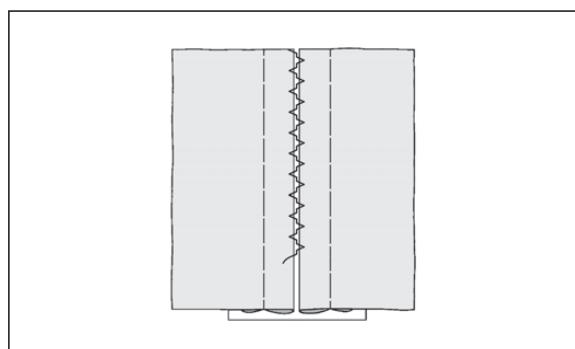


PUNTO FAGOTTO

79

IMPOSTAZIONI: Piedino – piedino standard
Controllo di tensione del filo - AUTO

Questo è un punto decorativo molto usato (utilizzabile per maniche o sul davanti di camicette e abiti). Per attaccare insieme due pezzi di tessuto separati, con uno spazio minimo tra loro. Preparazione del tessuto: girare sotto la stoffa allineando la parte tagliata, premere. Imbastite i due pezzi di tessuto con un tessuto di rinforzo lasciando uno spazio di circa 0,3 cm. Cucite circa 0,3 cm., pizzicando la stoffa con l'ago su entrambi i lati. Rimuovere l'imbastitura, il tessuto di rinforzo; premere.



ZIGZAG MET MEERDERE STEKEN



INSTELLINGEN : Voetje - Standaardvoet
: Spanningsregelaar - AUTO

Deze steek is sterker dan een normale zigzag steek omdat de steek uit 3 zigzagstappen bestaat.

Bijzonder geschikt voor het afwerken van stofkanten op alle textielsoorten.

Tevens kunt u met deze steek scheurtjes repareren, tafelkleden naaien of patchwork en elastiek opnaaien.

OPMERKING: voor afwerken en repareren zoals afgebeeld, gebruik de steeklengteregelaar om de exacte lengte van de naald fijn af te stellen.

MEHRFACHER ZICKZACKSTICH



EINSTELLUNGEN : Nähfuß - Standardfuß
: Oberfadenspannung - AUTO

Der Mehrfacher Zickzackstich ist viel stärker als der normale Zickzackstich, weil er den Stoff mit jeweils drei Stichen verbindet.

Er eignet sich deshalb zum Versäubern und als Kantenabschluss für alle Textilsorten.

Er ist auch ideal zum Riegeln, zum Verstärken von abgenutzten Stellen, zum Aufsetzen von Flecken, zum Aufnähen von Gummibändern, zum Nähen von Haushalttextilien sowie für Quiltarbeiten.

HINWEIS: Zum Stopfen oder Versäubern gemäß Abbildung ist eine manuelle Einstellung der Stichlänge erforderlich.

LINGERIESTEЕК



INSTELLINGEN : Voetje - Standaardvoet
: Spanningsregelaar - AUTO

Strijk de vouw in de stof. Plaats de stof met de goede kant naar boven onder de voet, zodat de rechter zigzaguitslag buiten de stofvouw steekt. De spanning van het garen trekt nu aan, en hierdoor ontstaat het schulpzoom effect. Knip de stof dichtbij de rand van de steek af.

Tip: voor een uitzonderlijk resultaat, kunt u experimenteren met verschillende draadspanningen, steekbreedten en steeklengten.

MUSCHELSTICH



EINSTELLUNGEN : Nähfuß - Standardfuß
: Oberfadenspannung - AUTO

Schlagen Sie die Stoffkante um und bügeln Sie sie. Schieben Sie den Stoff mit der rechten Seite nach oben so unter den Nähfuß, dass die Spitze des Stiches knapp über der umgelegten Kante einsticht und den Stoff in Muschelform zieht. Schneiden Sie den überstehenden Stoff knapp entlang der Naht ab.

Tipp: Für ein kreatives Ergebnis experimentieren Sie mit unterschiedlichen Stichbreiten und -längen sowie Fadenspannungen.

FAGOTTINGSTEEK



INSTELLINGEN : Voetje - Standaardvoet
: Spanningsregelaar - AUTO

Dit is een populaire steek voor gebruik in blouses, mouwen enz. Om de twee delen stof aan elkaar te naaien, laat u er wat ruimte tussen en bereidt u de stof eerst voor. Pers de zomen in de stof en rijg deze aan elkaar, met papier onder de stof, met een afstand van ca. 3 mm. Naai dan over de afstand. Zorg dat de naald links zowel als rechts, in de stofvouw steekt. Verwijder daarna het papier en strijk de naad glad.

FAGOTTSTICH



EINSTELLUNGEN : Nähfuß - Standardfuß
: Oberfadenspannung - AUTO

Dieser beliebte dekorative Stich wird häufig bei Ärmeln oder Vorderseiten von Blusen und Damenkleidung verwendet. Zum Zusammennähen lassen Sie etwas Abstand zwischen beiden Stoffteilen. Zuerst schlagen Sie die Nahtzugaben an den Schnittkanten um, und bügeln Sie sie. Heften Sie dann die umgeschlagenen Kanten mit ca. 0,3 cm Abstand auf Seidenpapier. Übernähen Sie die 0,3 cm Lücke, sodass die Nadel jeweils rechts und links in den Stoff einsticht. Entfernen Sie Heftstiche und Seidenpapier und bügeln Sie.

PUNTI ELASTICI

IMPOSTAZIONI: Piedino – Piedino standard o per punto pieno (satin)
Controllo di tensione del filo - AUTO

I punti elastici vengono utilizzati principalmente per la maglieria o per i tessuti elasticizzati, anche se possono essere utilizzati su tessuti normali.

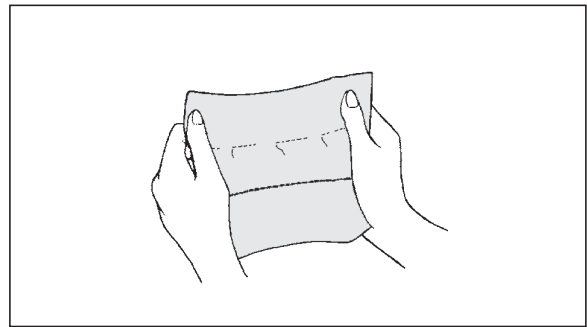
DIRITTO ELASTICO



Il punto elastico diritto è molto più resistente del normale punto diritto perché penetra tre volte: in avanti, indietro e ancora in avanti.

E' particolarmente indicato per rinforzare le cuciture di abiti sportivi in tessuto elastico e non elastico, e per cuciture curve che subiscono molta tensione.

Potete utilizzare questo punto anche per risvolti, colletti e polsini, per dare una rifinitura professionale ai vostri indumenti.

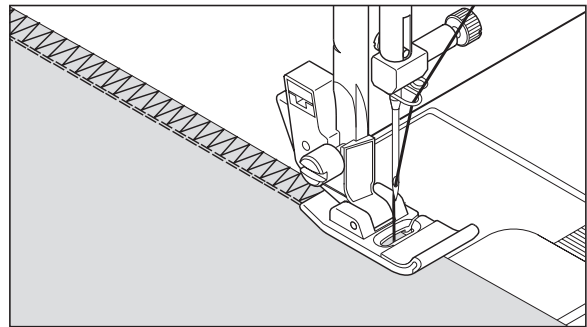


PUNTO OVERLOCK



E' lo stesso tipo di punto utilizzato a livello industriale per gli indumenti sportivi, in grado di dare forma e rifinitura alla cucitura nello stesso tempo.

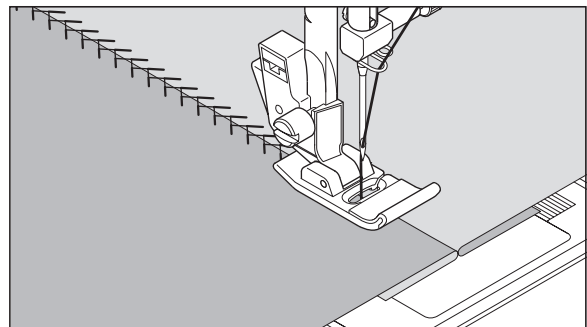
E' molto efficace per riparare bordi grezzi o i bordi consumati di indumenti usati.



PUNTO PIUMA



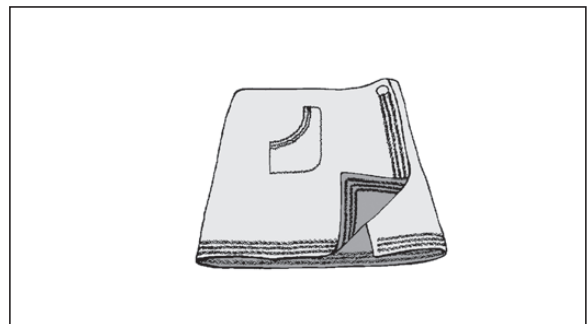
L'aspetto elegante di questo punto ne permette l'uso per rifinire o inserire merletti, oppure per inserire strisce di stoffa nel cucire biancheria intima o bustini. Ideale anche per trapuntare e fagotto.



PUNTO RIC-RAC



Il punto ric-rac viene utilizzato principalmente per decorare tessuti sul dritto. E' l'ideale per rifinire fasce del collo, polsini, maniche e bordi. Quando regolato manualmente con una larghezza molto stretta con cuciture difficili.



STRETCHSTEKEN

INSTELLINGEN : Voetje - Standardvoet of Cordonvoet
: Spanningsregelaar - AUTO

De stretchsteken worden meestal gebruikt voor gebreide of zeer rekbaar stoffen maar kunnen ook voor de gewone stoffen gebruikt worden.

RECHTE STRETCHSTEEL



Een rechte stretchsteek is veel sterker dan een normale rechte steek omdat deze driemaal afsluit - voorwaarts, achterwaarts en voorwaarts.

Deze is in het bijzonder geschikt voor het verstevigen van de zomen van sportkleding bij rekbaar en niet-rekbaar stoffen en voor gebogen zomen die veel spanning te verwerken krijgen.

Gebruik deze steek ook voor het opnaaien van revers, kragen en manchetten om uw kleding een professionele afwerking te geven.

OVERLOCKSTEEL



Deze professionele steek wordt bij de confectie van sportkleding gebruikt en kan naaien en afwerken in één bewerking.

De overlocksteek is zeer nuttig voor het repareren van uitgerafelde of versleten stofranden bij oude kleding.

VEERSTEEL



Het mooie aanzien van deze steek maakt deze geschikt voor het opnaaien of het bevestigen van kant of inzetpanelen bij het maken van lingerie of gordels.

Deze steek is ook ideaal voor het maken van patchwork en ajourwerk.

DRIEVOUDIGE ZIGZAGSTEEL



Deze steek wordt hoofdzakelijk als decoratieve stiksteek gebruikt. Met deze steek kunt u de stofkanten afwerken en tevens als decoratieve steek gebruiken om kraagjes, mouwen, manchetten enz. af te werken. Door het manueel instellen van de steekbreedte op een lage waarde kunt u robuuste naden realiseren.

STRETCH-STICHE

EINSTELLINGEN : Nähfuß - Standardfuß oder Raupenfuß
: Oberfadenspannung - AUTO

Die Stretch-Stiche sind besonders vorteilhaft für elastische Materialien und Strickstoffe. Sie können sie aber auch gut bei normalen, festen Stoffen verwenden.

STRETCH-GERADSTICH



Der Stretch-Geradstich ist viel stärker als der normale Geradstich, weil er den Stoff mit jeweils drei Stichen verbindet - vorwärts, rückwärts und wieder vorwärts.

Er eignet sich deshalb vor allem für elastische Stoffe, zur Verstärkung von Nähten bei Sportbekleidung - ob elastisch oder nichtelastisch - und für alle besonders strapazierfähigen Nähte.

Sie können ihn auch zu dekorativen Zwecken z.B. auf Kragen oder Manschetten benutzen, um Ihrer Kleidung ein professionelles Finish zu verleihen.

OVERLOCKSTICH



Dieser professionelle Stich wird bei der Konfektion von Sportsbekleidung verwendet. Damit kann man nähen und versäubern in einem Arbeitsgang.

Der Overlockstich eignet sich sehr gut zum Reparieren von ausgefranst oder abgenutzten Stoffkanten an länger getragenen Kleidungsstücken.

FEDERSTICH



Dieser hübsche Stich kann als Zierstich benutzt werden, zum Aufnähen von Spitze oder für Applikationen auf Wäsche oder Gürtel. Ideal auch für Quilt- und Hohlsaumarbeiten.

STRETCH-ZICKZACKSTICH

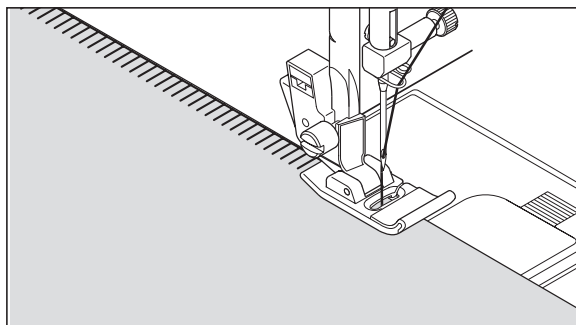


Der Stretch-Zickzackstich wird hauptsächlich als dekorativer Steppstich verwendet. Ideal zur Kantenbearbeitung am Halsausschnitt, an Ärmeln oder Säumen. Durch manuelle Einstellung der Stichbreite auf einen niedrigen Wert können Sie strapazierfähige Nähte erzielen.

PUNTO SPILLO



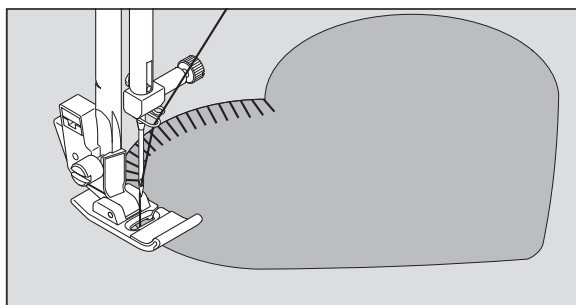
Il punto spillo è un modello tradizionale di punto usato per lo smerlo come i bordi e per il lavoro di applicazioni.



PUNTO COPERTA



Il punto coperta è un punto per ricamo a mano usato tradizionalmente per mettere toppe sulle coperte. Questo punto può anche essere usato per il fissaggio di frange, di bordi, le applicazioni.



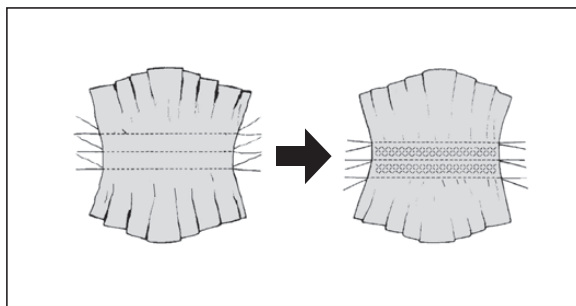
Indicazioni utili: Con i motivi a specchio 14 e 31 si fanno posizionamenti e manipolazioni del tessuto con maggior facilità

PUNTO A NIDO D'APE



Il punto a nido d'ape è l'ideale per grembiuli, sopraggitto e attaccare elastici e per tessuti elasticizzati.

1. Formare una linea dritta di piegoline sul tessuto che si desidera cucire a punto smock.
2. Con una stretta striscia di tessuto, direttamente sotto la linea delle pieghe, cucire sopra la pieghettatura. Il disegno risulterà una serie di piccoli diamanti.

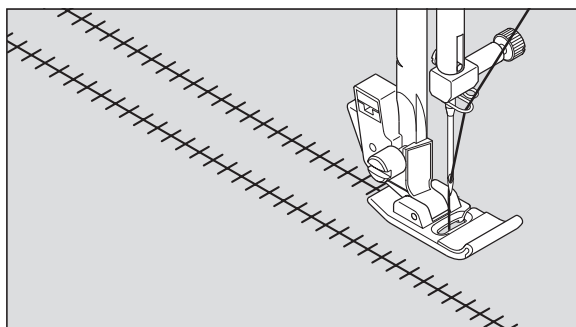


PUNTO ENTREDEUX



Utilizzato per cuciture decorative sui bordi e anche per orli a giorno. L'entredeux è spesso cucito con l'ago a lancia (Singer cat. 2040) per creare buchi nel motivo cucito.

Indicazioni utili: Una piccola regolazione + della tensione, aumenterà la dimensione del buco se usate aghi a lancia.



PICOTSTEEK



De picotsteek is een traditioneel steekpatroon voor sierzoomnaden en applicaties.

PIKOTSTICH



Der Pikotstich ist ein traditionelles Stichmuster für spitzenähnliche Ziersaumnähte und Applikationen.

FESTONNEERSTEEK



De festonneersteek is een traditioneel handborduurpatroon voor het inzomen van tafelkleden. Hij kan echter zeer veelzijdig worden toegepast, bijv. voor het aannaaien van franjes, schuine banden, applicaties alsmede voor platborduursets en open zoom-naaiwerk.

Tip: met de spiegelpatronen 14 en 31 is de geleiding en positionering van de stof gemakkelijker.

KANTENSTICH



Der Kantenstich ist ein traditionelles Handstickereimuster zum Einfassen von Tischdecken. Er ist aber vielseitig einsetzbar, z.B. zum Annähen von Fransen, Schrägbändern, Applikationen sowie für Plattstickereien und Hohlraumarbeiten.

Tipp: Mit den Spiegelmustern 14 und 31 ist die Führung und Positionierung des Stoffes einfacher.

SMOCKSTEEK



De smocksteek is ideaal voor smockwerken en voor het opnaaien van elastiekdraden, ook op lingerie.

1. Maak een of meer rechte rijsteeklijnen op de stof.
2. Leg een stukje stof of papier onder de stof en naai de steek hier een of meer keren, overheen. Het patroon wordt dan een steeds breder "ruitjes" patroon.

WABENSTICH



Der Wabenstich ist ideal für Smokarbeiten und zum Aufnähen von Gummifäden, auch an Miederwaren.

1. Nähen Sie mehrere Geradstiche in gleichem Abstand auf dem Kleidungsstück, das Sie smoken möchten.
2. Zwischen die Geradnähte nähen Sie ein Elastikband mit dem Wabenstich auf. Die Geradnähte können danach entfernt werden.

ENTREDEUX-STEEK



Deze steek wordt voor de randversiering en voor traditionele steekpatronen gebruikt. Voor de open zoom-techniek heeft u een Wing-naald nodig (Singer Style 2040).

Tip: door de draadspanning licht te verhogen kan men grotere steekgaten met de Wing-naald realiseren.

ENTREDEUX-STICH



Dieser Stich wird für Kantenverzierung und traditionelle Stickmuster verwendet. Für die Hohlraumtechnik benötigen Sie eine Wing-Nadel (Singer Style 2040).

Tipp: Durch leichtes Erhöhen der Fadenspannung kann man größere Sticklöcher mit der Wing-Nadel erzielen.

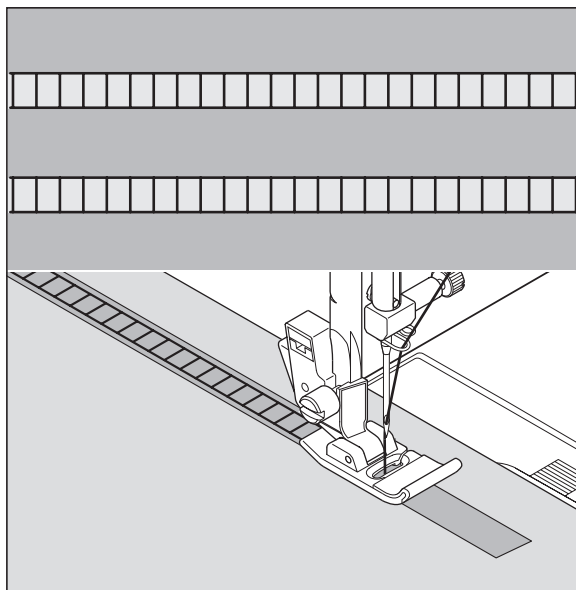
PUNTO SCALA



Il punto scala è usato principalmente per orli a giorno. Può anche essere usata per cucire nastri con lo stesso colore del filo o con colori diversi. Posizionate il punto al centro e otterrete un effetto speciale di decorazione.

Un altro uso è quello di cucire nastri o elastici.

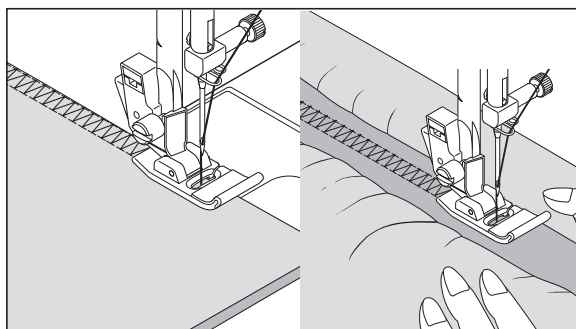
Per l'orlo a giorno, scegliere un tipo di tela di lino e dopo aver cucito il punto scaletta, sfilate le trame interne del tessuto così da ottenere il classico orlo a giorno.



DOPPIO OVERLOCK



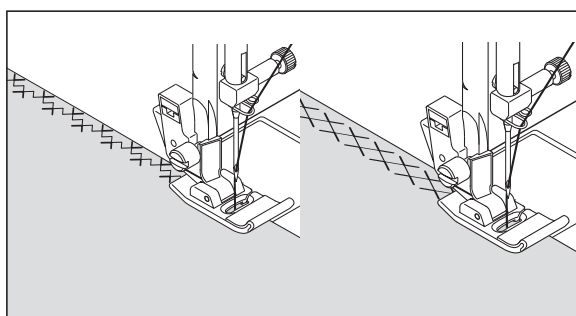
Il doppio overlock ha usi diversi. E' perfetto per attaccare elastici piatti quando si crea o si ripara biancheria, è indicato per cucire e sovrapporre allo stesso tempo su tessuti leggermente elastici e non elastici, come lino, tweed e cotone medio e pesante. Può essere utilizzato anche per applicare nastri, fili di lana o disegni realizzati con il filo.



PUNTO CRISS CROSS



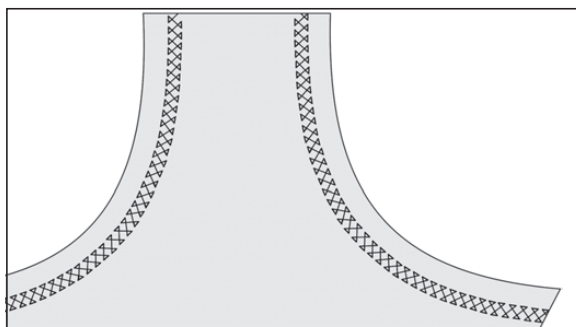
Utilizzato per cucire e rifinire tessuti elasticizzati o per decorazioni di bordi.



INCROCIATO



Utile per cucire e rifinire tessuti elasticizzati o per decorare i bordi.



TRAPSTEEK



De trapsteek wordt hoofdzakelijk voor open zoom-naaiwerk gebruikt. Hij wordt echter ook voor het opstikken van smalle biezen, ook met contrasterende kleuren gebruikt. Door gerichte plaatsing van de steekpatronen kunnen decoratieve effecten worden gerealiseerd.

De trapsteek is ook geschikt voor platborduurselfs op smalle biezen, inloopgarens en rubberen biezen.

Open zoom-naaiwerk lukt het best bij grover linnen. Na uitvoering van een trapsteek trekt u de draden langs de binnenkanten van het trappatroon om een luchtige optiek te realiseren.

LEITERSTICH



Der Leiterstich wird hauptsächlich für Hohlsaumarbeiten verwendet. Er wird aber auch zum Aufsteppen von schmalen Bändern, auch mit kontrastierenden Farben, eingesetzt. Durch gezielte Platzierung der Stichmuster können dekorative Effekte erzielt werden.

Der Leiterstich eignet sich auch für Plattstickereien auf schmalen Bändern, Einlaufgarnen und Gummibändern.

Hohlsaumarbeiten gelingen am besten mit größerem Leinen. Nach Ausführung des Leiterstiches ziehen Sie die Fäden entlang den Innenkanten des Leitermusters, um eine luftige Optik zu erzielen.

VERSTERKTE OVERLOCKSTEEK



Deze steek heeft drie hoofdtoepassingen. Zeer goed geschikt voor het opnaaien van plat elastiek bij het naaien of repareren van lingerie en voor het gelijktijdig naaien en afwerken van lichtelastische en niet-elastische stoffen zoals linnen, tweed en middelzware tot zware katoen.

DOPPELTER OVERLOCKSTICH



Dieser Stich hat drei Hauptanwendungen. Sehr gut zum Aufnähen von flachen Gummibändern beim Nähen oder Reparieren von Unterwäsche, und zum gleichzeitigen Nähen und Versäubern von leicht elastischen und nicht elastischen Stoffen wie Leinen, Tweed und mittlerer bis schwerer Baumwolle.

KRUISSTEEK



Gebruik deze steek voor het naaien en afwerken van rekbare stoffen of als een creatieve borduursteek.

KREUZSTICH



Zum Nähen und Versäubern von elastischen Stoffen sowie zur Verzierung, insbesondere von Rändern.

DIAGONAALSTEEK



Extra rekbare steek voor het naaien en afwerken van stretchstoffen of voor de decoratie van randen.

HEXENSTICH

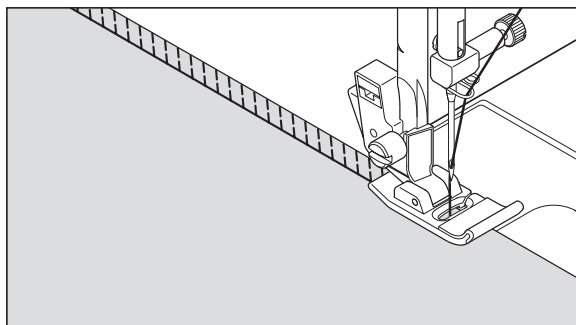


Zum Nähen und Versäubern von elastischen Stoffen sowie zur Randverzierung.

SOPRAGGITTO INCLINATO



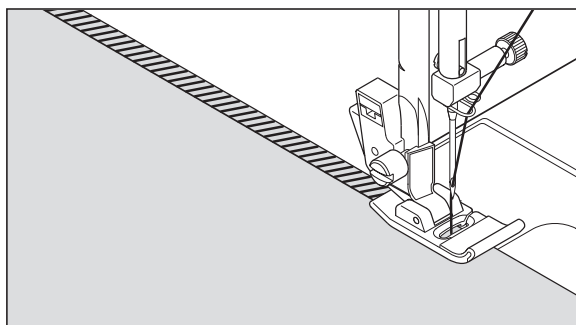
Un punto che cuce e sopraffitta al tempo stesso, per ottenere una cucitura stretta e flessibile, particolarmente indicata per costumi da bagno, tute, T shirt, tutine elastiche in nylon, asciugamani elastici, jersey e jersey di cotone.



SPILLO INCLINATO



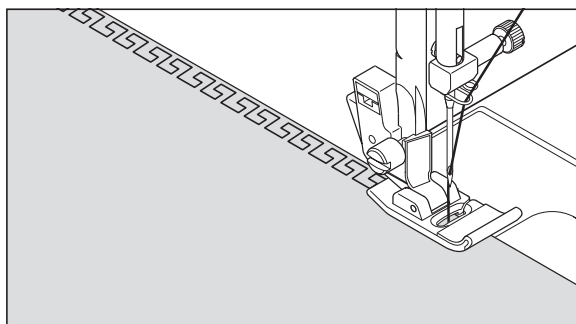
Eccellente per orlare in modo raffinato tovaglie e lenzuola. Il punto, in stile "picot", può essere fatto anche su tessuti delicati. Cucite lungo il bordo grezzo e rifilate a filo dell'esterno della cucitura.



GRECA



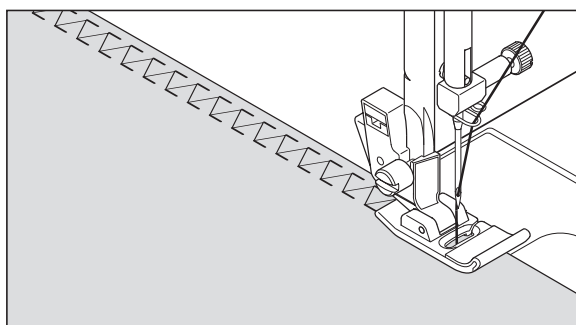
Un punto tradizionale utile per rifinire bordi, orli e per decorare.



PUNTO A SPINA DI PESCE



Utile per creare rifiniture decorative o ricami.



ELASTISCHE OVERLOCKSTEEK



Met de elastische overlocksteek naait en afwerkt u in één bewerking en u krijgt een smalle, soepele naad. Bijzonder geschikt voor zwem- en sportkleding alsmede voor t-shirts, elastische babykleding, badstof en jersey.

STRETCH-OVERLOCKSTICH



Mit dem elastischen Overlockstich nähen und versäubern Sie in einem Arbeitsgang und erhalten eine schmale, geschmeidige Naht. Besonders geeignet für Schwimm- und Sportbekleidung sowie T-Shirts, elastische Säuglingsbekleidung, Frottee und Jersey.

SCHUINE SPELDSTEEK



Zeer geschikt voor het omzomen van tafelkleden en bedspreien met een elegant effect. Een picot-achtige steek kan ook aangebracht worden op doorschijnende stoffen. Naai langs de onafgewerkte rand van de stof en knip deze dichtbij de buitenkant van de steek af.

GENEIGTER KANTENSTICH



Hervorragend zum Verzieren von Tisch- und Bettwäsche. Auf glatten Stoffen können Sie einen spitzenähnlichen Effekt erzielen. Nähen Sie entlang der unversäuberten Stoffkante, und schneiden Sie den Stoff dicht an der Außenseite des Stiches ab.

GRIEKSE STEEK



Traditioneel steekpatroon voor kantversiering, borduursels en sierzoomnaden.

GRIECHISCHER STICH



Traditionelles Stichmuster für Kantenverzierung, Bordüren und Ziersaumnähte.

VISGRAATSTEEK



Gebruik deze steek als een creatieve borduursteek en voor de decoratie van randen.

GRÄTENSTICH



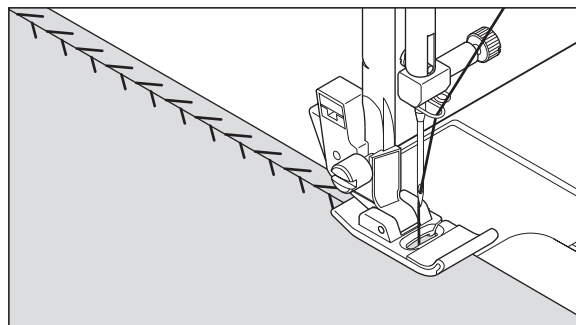
Ideal für dekorative Randverzierungen und für Stickereien.

PUNTO SPINA



39

E' un punto versatile usato per giuntare pezzi di tessuto e per dare un tocco decorativo.

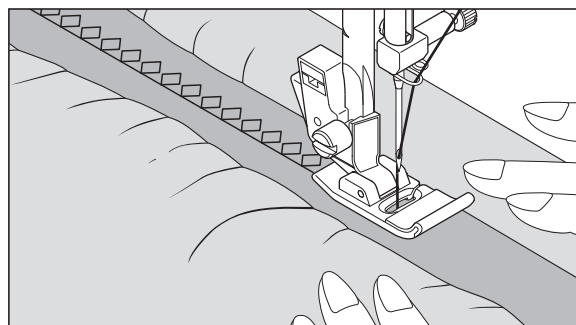


PUNTO SOPRAGGITTO RINFORZATO



45 46

Entrambe questi punti sono perfetti per attaccare elastici piatti quando si crea o si ripara biancheria. Possono essere utilizzati per grembiuli e cuciture di rifinitura.

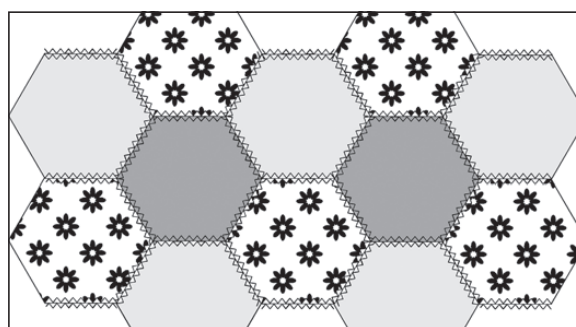


PUNTO MAGICO



82

Il punto magico è un bel punto decorativo, l'ideale per rattoppare tessuti elasticizzati come la maglina e maglieria.

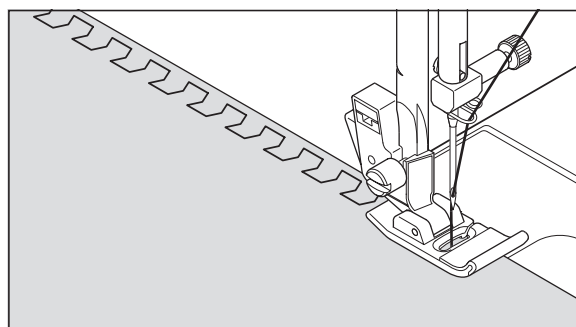


PUNTO GALLONE



87

Utile per creare rifiniture decorative o ricami.



DOORNSTEEK



39

Dit is een veelzijdige steek die gebruikt wordt voor het aan elkaar naaien van lappen stof en voor een decoratief effect.

DORNSTICH



39

Vielseitiger Stich, der hauptsächlich für Schließnähte und Verzierungen verwendet wird.

VERSTERKTE OVERLOCKSTEEK



45 46

Beide van deze steken zijn perfect voor het bevestigen van platte elastiek bij het maken of repareren van lingerie. Deze kunnen ook worden gebruikt voor smokwerk en als zoomafwerking.

DOPPELTER OVERLOCKSTICH



45 46

Beide Stichmuster sind zum Aufnähen von flachen Gummibändern beim Nähen oder Reparieren von Unterwäsche sehr geeignet. Sie können auch für Smokarbeiten und als Kantenabschluss verwendet werden.

STRETCH-PATCHWORKSTEEK



82

Naast zijn decoratieve werking is deze steek ook goed geschikt voor patchwork-werkzaamheden met elastische stoffen zoals jersey en breigoed.

STRETCH-PATCHWORKSTICH



82

Neben seiner dekorativen Wirkung eignet sich dieses Stichmuster für Patchwork-Arbeiten mit elastischen Stoffen wie Jersey und Strickwaren.

CHEVRONSTEEK



87

Gebruik deze steek als een creatieve borduursteek en voor de decoratie van randen.

WAPPENSTICH



87

Ideal für dekorative Kanten und Stickereien.

DISEGNI DECORATIVI PER IL RICAMO

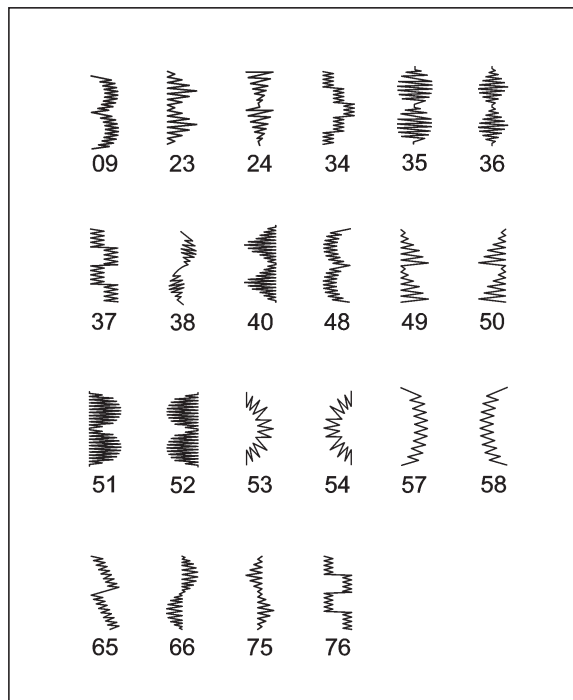
IMPOSTAZIONI: Piedino - Piedino per punto pieno (satin)
Controllo di tensione del filo - AUTO

Sono disponibili diversi tipi di punti decorativi.
Di seguito viene spiegato come usare e cucire questi punti.

Si possono utilizzare anche altri punti con lo stesso sistema.

- * Potreste compiere un test cucendo una striscia ritagliata di tessuto per provare il motivo da utilizzare.
- * Prima di iniziare a cucire, controllate che vi sia abbastanza filo sulla bobina, per essere sicuri che non termini prima che sia finito il ricamo.
- * Riducete leggermente la tensione del filo.

Indicazioni utili: Per una migliore riuscita della prova, fate una piccola regolazione - della tensione.



CONSIGLI PER CUCIRE DISEGNI

Festoni su un colletto

Un punto decorativo ideale per maniche e colletti di abiti femminili e per bambini. Il punto serve anche per dare una forma al bordo. Se utilizzate il punto per questo ultimo scopo, prima cucite il punto, quindi rifilate il bordo del tessuto seguendo da vicino il punto. Fate attenzione a non tagliare il filo del punto.

Scacchi su un nastro di guarnizione

Utilizzate un nastro e ripiegate il bordo. Cucitevi sopra il punto scacchi.

Punto freccia su risvolto

Oltre ad essere utilizzato come punto decorativo, questo disegno può essere impiegato come travetta triangolare per rinforzare i punti in cui sono più facili sfilacciature. E' particolarmente indicato per cucire entrambi i bordi delle tasche.

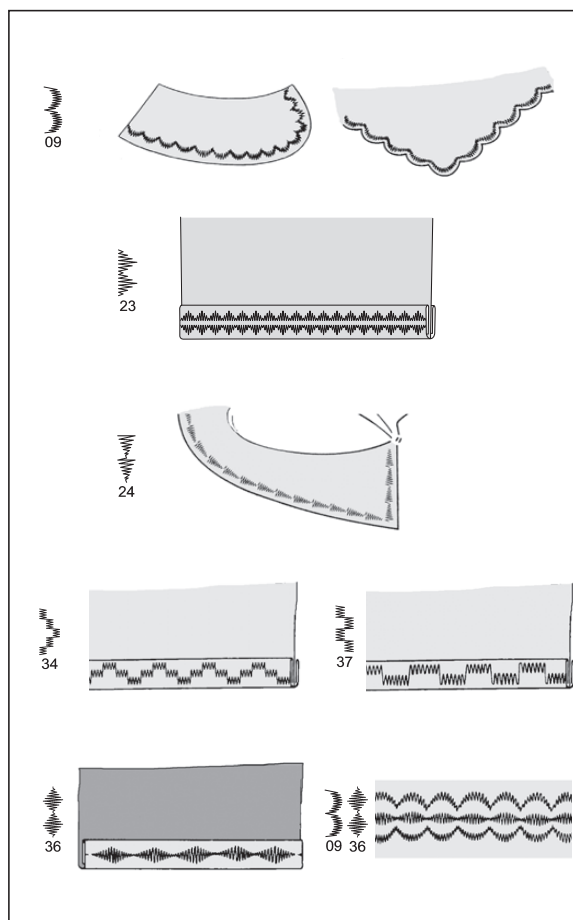
Domino su nastro

Usate un nastro piegando indietro il bordo. Cucire il punto domino sopra quest'ultimo.

Diamante su orlo stretto

Piegate sopra il bordo del tessuto e usate questo punto per rifinire il bordo.

I punti festone e diamante possono essere combinati per creare altri motivi originali.



DECORATIEVE STEKEN

INSTELLINGEN : Voetje - Cordonvoet
: Spanningsregelaar - AUTO

Er zijn verschillende soorten decoratieve steken beschikbaar. Hieronder worden voorbeelden aangegeven hoe u deze steken kunt gebruiken en naaien.

U kunt de overige steken op dezelfde wijze gebruiken.

- * Naai eerst een proeflapje op een afgeknipte strook van de stof die u gaat naaien om het patroon dat u wilt gaan gebruiken te testen.
- * Controleer alvorens u begint te naaien of er voldoende draad op de spoel gewonden is om er voor te zorgen dat de draad tijdens het naaien niet opdraakt.
- * Verminder de spanning van de bovendraad een weinig.

Tip: voor een beter naaibeeld experimenteert u met een wat lagere draadspanning.

DEKORATIVE STICHMUSTER

EINSTELLINGEN : Nähfuß - Raupenfuß
: Oberfadenspannung - AUTO

Es stehen verschiedene Zierstiche zur Verfügung. Nachstehend einige Beispiele, wie die Zierstiche genäht und eingesetzt werden können.

Andere Stiche können in der gleichen Weise genäht werden.

- * Machen Sie eine Nähprobe auf einem Reststück des Stoffes, den Sie verzieren möchten.
- * Nähen Sie mit voller Spule, damit Ihnen nicht mitten in einem Muster der Faden ausgeht.
- * Reduzieren Sie die Oberfadenspannung etwas.

Tip: Für ein besseres Nahtbild experimentieren Sie mit einer etwas niedrigeren Fadenspannung.

ENKELE NAAITIPS VOOR DECORATIEVE STEKEN

Schulpsteek op kraag

Dit is een ideale decoratieve steek voor de mouwen en kragen van dames- en kinderkleding en ook voor het afwerken van randen. Wanneer u dit steekpatroon gebruikt voor het afwerken van randen, eerst de steek naaien en vervolgens de rand van de stof langs de rand van de steek afknippen. Wees voorzichtig daarbij de steek niet af te knippen.

Piramidesteek op biaisband

Gebruik biaisband en vouw de rand terug. Naai de piramidesteek hier overheen.

Pijlsteek op kraag

Naast het gebruik van dit patroon als een decoratieve steek, kan dit ook gebruikt worden als een driehoekige rijgsteek voor het verstevigen van plaatsen die gemakkelijk kunnen gaan rafelen. Dit kunt u bijvoorbeeld gebruiken bij het aan elkaar naaien van beide randen van zakken.

Dominosteek op biaisband

Gebruik biaisband en vouw de rand terug. Naai de dominosteek hier overheen.

Diamantsteek op zoom

Vouw de rand van de stof om en gebruik deze steek om de rand af te werken.

Schulpsteken en diamantsteken kunnen gecombineerd worden voor het samenstellen van andere aantrekkelijke patronen.

TIPPS FÜR DEKORATIVE EFFEKTE

Festonbogen am Kragen

Dieser Stich ist ideal zum Verzieren von Ärmeln und Kragen, sowie zum Versäubern von Stoffkanten. Zum Versäubern nähen Sie erst den Festonbogen, und schneiden Sie dann den Stoff entlang der Naht ab. Passen Sie auf, den Festonbogen nicht anzuschneiden.

Pyramidenmuster auf Schrägband

Schrägband um die Stoffkante legen. Das Pyramidenmuster darüber nähen.

Pfeilstich-Muster auf einem Revers

Dieser Stich eignet sich nicht nur als Zierstich, sondern auch zum Verstärken von Stellen, die leicht ausfransen können, z. B. als Taschenriegel.

Dominomuster auf Schrägband

Schrägband um die Stoffkante legen. Das Dominomuster darüber nähen.

Rautenmuster am Saum

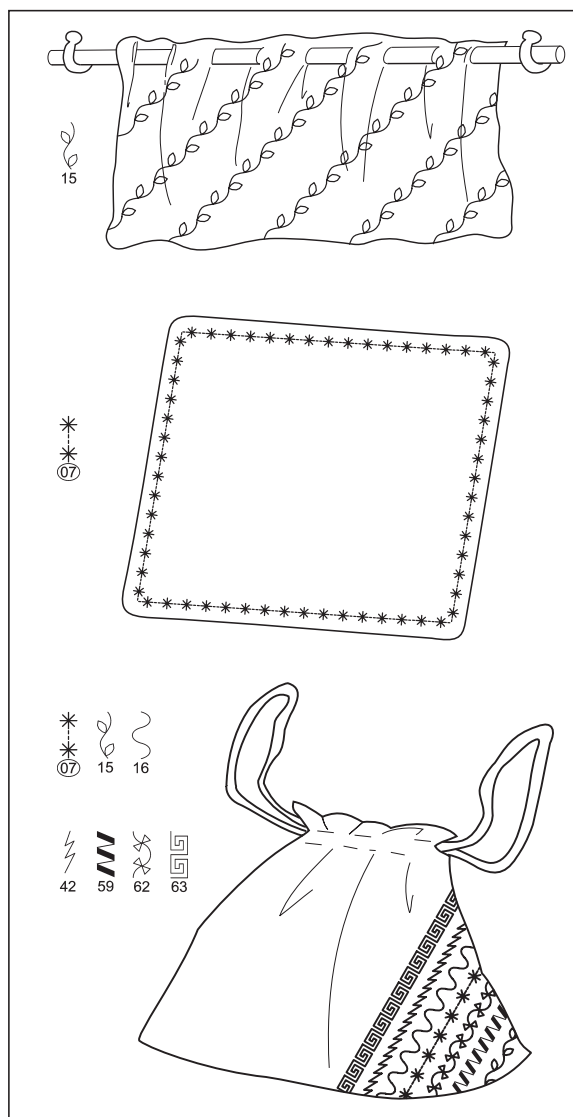
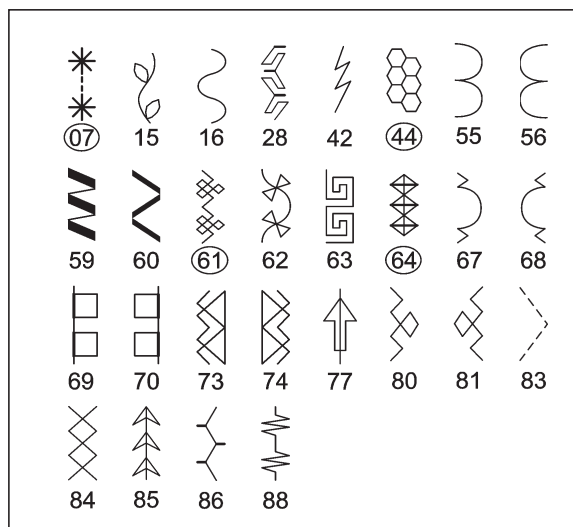
Stoffkante umschlagen und mit diesem Stich vernähen.

Rauten- und Domino-Muster können zu weiteren attraktiven Mustern kombiniert werden.

DISEGNI CONTINUI

IMPOSTAZIONI: Piedino - Piedino standard o per punto pieno (satin)
Controllo di tensione del filo - AUTO

Questi motivi sono stati studiati per la cucitura continua di disegni. Utilizzate quello che preferite.





DOORLOPENDE PATRONEN

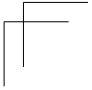
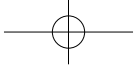
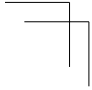
INSTELLINGEN : Voetje - Standardvoet of Cordonvoet
: Spanningsregelaar - AUTO

De patronen die rechts staan afgebeeld zijn doorlopende patronen. Gebruik het patroon dat aan uw behoeften voldoet.

ENDLOS-STICHMUSTER

EINSTELLINGEN : Nähfuß - Standardfuß oder Raupenfuß
: Oberfadenspannung - AUTO

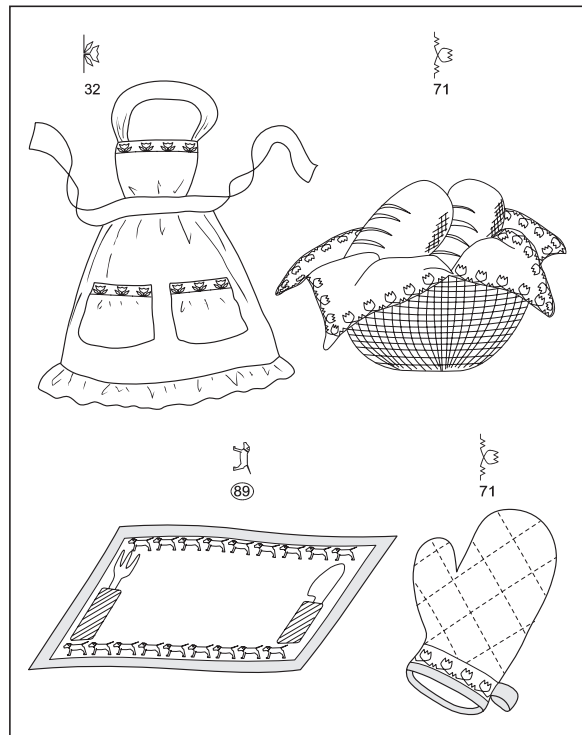
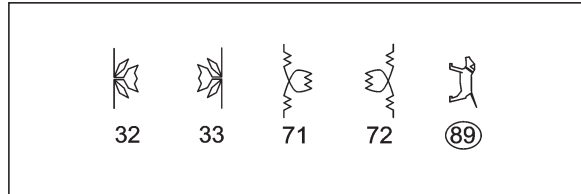
Diese Muster eignen sich am besten für durchlaufende Bordüren. Suchen Sie aus, welches Ihnen am besten gefällt.




MOTIVI NOVITA

IMPOSTAZIONI: Piedino - Piedino per punto pieno (satin)
Controllo di tensione del filo - AUTO

Possono essere utilizzati sia per cucire un singolo motivo o un motivo continuo.



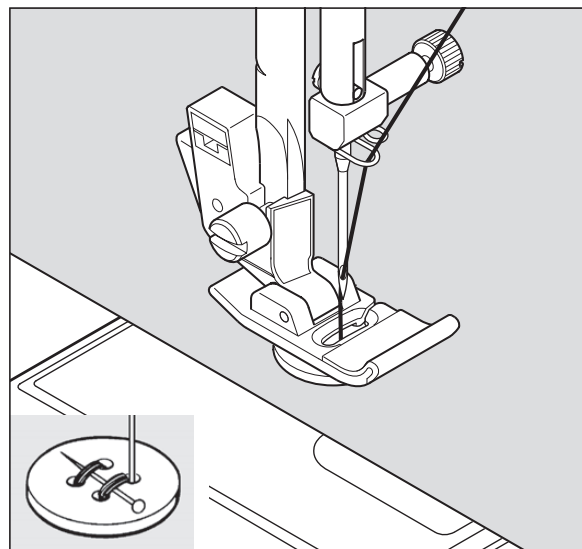
CUCIRE UN BOTTONE

IMPOSTAZIONI: Piedino - Piedino standard
Leva abbassa griffa - 

Posiziona il tessuto e il bottone sotto il piedino. Abbassa il piedino, regola l'ampiezza su 0 e cuci qualche punto di sicurezza. Seleziona l'ampiezza tra 3 e 5 mm. Gira il volantino per assicurarti che l'ago passi attraverso i buchi del bottone. Regola l'ampiezza se necessario. Cuci 10 punti incrociati.

Regola nuovamente l'ampiezza su 0 e cuci qualche punto di sicurezza. Se vuoi creare un gambo con il filo, posiziona un ago sopra il bottone e cuci al di sopra di questo; quando avrai finito, toglì l'ago e il gioco è fatto.

Indicazioni utili: Per affrancare il filo, prendere i fili dal rovescio del tessuto e legarli insieme.



MODIEUZE PATRONEN

INSTELLINGEN : Voetje - Cordonvoet
: Spanningsregelaar - AUTO

Deze kunnen worden gebruikt voor het naaien van enkelvoudige en doorlopende patronen.

SONDERMUSTER

EINSTELLUNGEN : Nähfuß - Raupenfuß
: Oberfadenspannung - AUTO

Die Sondermuster können als Einzelmuster oder als Endlos-Muster genäht werden.

KNOPEN AANNAAIEN



INSTELLINGEN : Voetje - Standardvoet
: Transportschakelaar -

Stof en knoop onder het voetje leggen. Voetje laten zakken. Handwiel draaien en erop letten dat de naald in het linker en rechter gat van de knoop insteekt. U dient eventueel de steekbreedte opnieuw bij te stellen. Naai ongeveer 10 steken.

Voor het aannaaien van knopen met draadsteel plaats een rechte pen of naaimachinaald bovenop de knoop tussen de gaten in en naai over de pen of naald heen.

Tip: door trekken en vastknopen van de beide draden aan de onderkant van de stof kunt u de naad borgen.

KNOPF ANNÄHEN



EINSTELLUNGEN : Nähfuß - Standardfuß
: Transport-Schalter -

Stoff und Knopf unter den Nähfuß legen. Nähfuß absenken. Handrad drehen und prüfen, dass die Nadel in beide Knopflochbohrungen sauber einsticht. Falls erforderlich, Stichbreite einstellen. Etwa 10 Stiche nähen.

Um einen Knopf mit Stiel anzunähen, eine gerade Steck- oder Nähmaschinennadel zwischen die Knopfbohrungen legen und über der Stecknadel nähen.

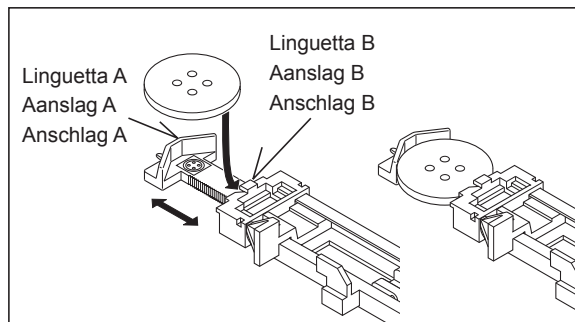
Tip: Durch Ziehen und Verknuten der beiden Fäden an der Stoffunterseite können Sie die Naht sichern.

REALIZZAZIONE DI UN OCCHIELLO

OCCHIELLATORE AUTOMATICO

UTILIZZO DEL PIEDINO OCCHIELLATORE

La vostra macchina vi offre due differenti larghezze di travettatura, l'occhiellatore cuce con un sistema che misura la dimensione del bottone e calcola la dimensione dell'occhiello richiesto. Il tutto avviene con un solo e semplice passaggio.



PROCEDURA

* Nell'area dell'indumento in cui devono essere creati gli occhielli applicate un rinforzo, o in carta (stabilizer) o in stoffa.

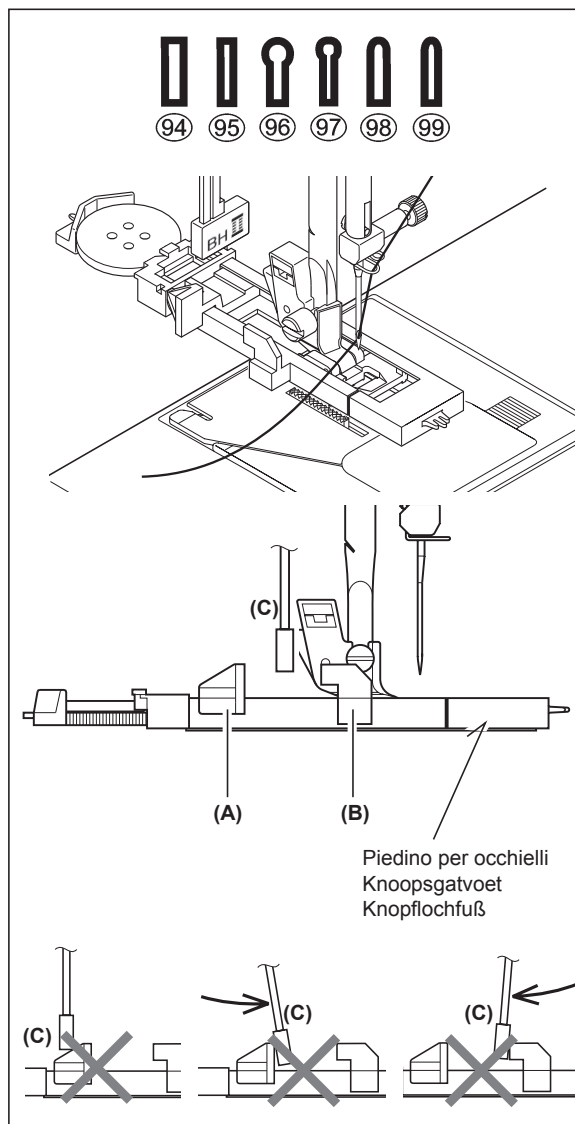
* Fate un'asola di prova su un ritaglio del tessuto che state utilizzando. Controllate l'occhiello con il bottone scelto.

1. Selezionate un tipo di occhiello.

2. Sostituite il piedino standard con il piedino per occhielli. (Vedi "Sostituzione del piedino" a pagina 26 - 27.)

3. Inserite il bottone nel piedino per occhielli. (Vedi sopra "Uso del piedino per occhielli".)

4. Abbassate la leva per occhielli (C) di modo che scenda verticalmente tra i fermi (A) e (B).



KNOOPSGATEN MAKEN

AUTOMATISCHE KNOOPSGATEN

GEBRUIK VAN DE KNOOPSGATVOET

Uw naaimachine biedt patronen aan voor knoopsgatcordons in 2 verschillende breedten alsmede voor oog- en ronde knoopsgaten en is uitgerust met een systeem voor het meten van de knoopgrootte en voor de bepaling van de vereiste knoopsgat lengte.

WERKWIJZE

- * Gebruik vlieseline op de plaats van het kledingstuk waar de knoopsgaten gemaakt gaan worden. Steunstof of normale vlieseline kan worden gebruikt.
- * Maak een proefknoopsgat op een stukje van de stof die u gebruikt. Probeer vervolgens het knoopsgat te maken met de gekozen knoop.

1. Selecteer een van de knoopsgatpatronen.

2. Vervang het voetje door de knoopsgatvoet. (Zie "Verwisselen van het voetje" op pagina 26 - 27.)

3. Steek de knoop in de knoopsgatvoet. (Zie "Gebruik van de knoopsgatvoet" hierboven.)

4. Stel de knoopsgathendel (C) zodanig in dat deze verticaal tussen de aanslagen (A) en (B) omlaag komt.

KNOPFLÖCHER

AUTOMATISCHE KNOPFLÖCHER

GEBRAUCH DES KNOPFLOCHFUßES

Ihre Nähmaschine bietet Muster für Knopflochraupen in 2 verschiedenen Breiten sowie für Augen- und Rundknopflöcher und ist mit einem System zur Messung der Knopfgröße und Ermittlung der erforderlichen Knopflochlänge ausgestattet. Alles erfolgt in einem einzigen Arbeitsschritt.

VORBEREITUNG ZUM NÄHEN

- * Im Knopflochbereich sollten Sie den Stoff mit Stickvlies, Seidenpapier o. Ä. unterlegen.
- * Nähen Sie ein Knopfloch zur Probe auf einem Reststück Ihres Stoffes. Probieren Sie es mit dem gewünschten Knopf aus.

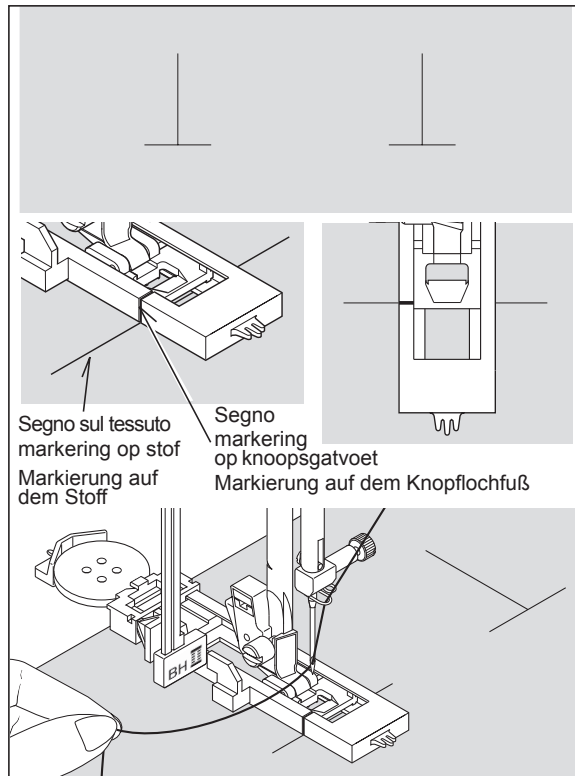
1. Wählen Sie eines der beiden Knopflochmuster.

2. Bringen Sie den Knopflochfuß an (siehe „Nähfuß auswechseln“, S. 26 - 27.)

3. Legen Sie den Knopf in den Knopflochfuß ein (siehe oben, „Gebrauch des Knopflochfußes“).

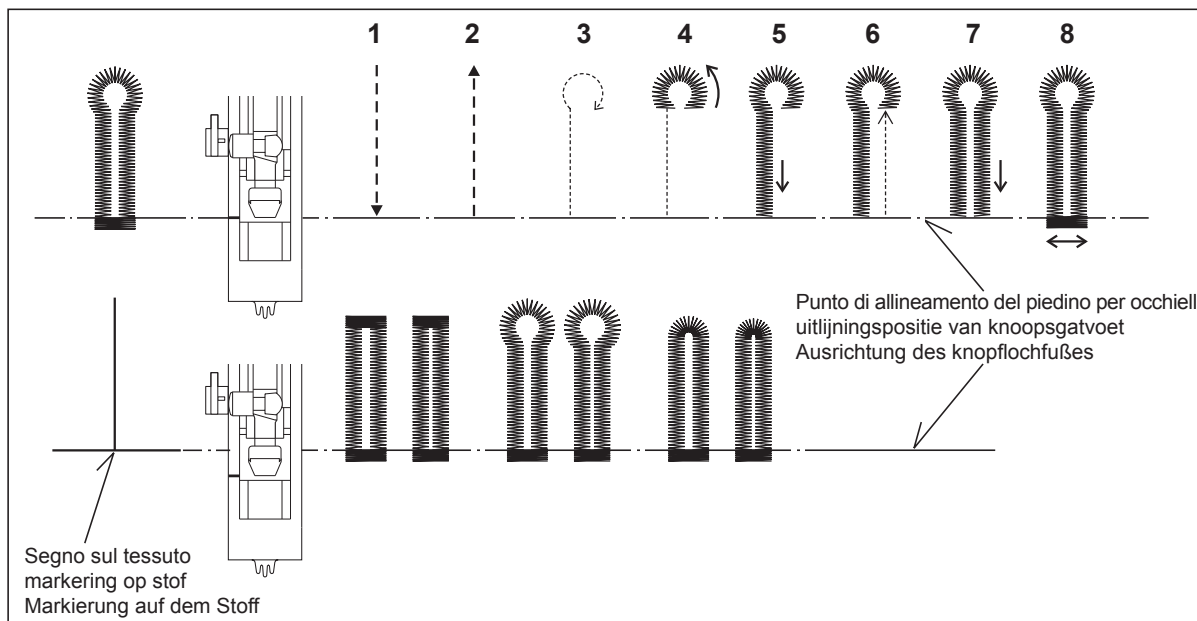
4. Senken Sie den Knopflochhebel (C) so ab, dass er senkrecht zwischen beiden Anschlägen (A) und (B) steht.

5. Segnate con precisione la posizione dell'occhiello sul vostro indumento.
6. Mettete il tessuto sotto il piedino. Estraete da sotto il tessuto il filo della bobina, per una lunghezza di circa 10 cm e guidatelo verso il lato posteriore.
7. Allineate il segno dell'occhiello sul tessuto con il segno sul piedino per occhielli, quindi abbassate il piedino per occhielli.

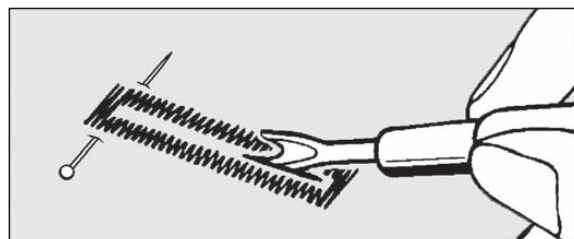


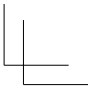
8. Tenendo con le dita il filo superiore, avviate la macchina.

* La cucitura verrà effettuata automaticamente, seguendo l'ordine indicato nella figura.



9. Al termine della cucitura, utilizzate un taglia-sole per aprire il tessuto al centro dell'occhiello. Fate attenzione a non tagliare le cuciture.




- 
- 
- 
5. Markeer de positie van het knoopsgat op de stof.
 6. Plaats de stof onder de voet. Trek de spoeldraad onder de stof over een lengte van ongeveer 10 centimeters naar achteren.
 7. Lijn de knoopsgatmarkering op de stof uit met de markering op de knoopsgatvoet en zet vervolgens de knoopsgatvoet omlaag.


5. Markieren Sie die Position des Knopflochs sorgfältig auf Ihrem Stoff.
6. Legen Sie den Stoff unter den Knopflochfuß. Ziehen Sie ca. 10 cm des Unterfadens unter dem Stoff nach hinten.
7. Bringen Sie die Markierung auf Ihrem Stoff und die Markierung am Knopflochfuß zur Deckung, und lassen Sie den Knopflochfuß herunter.

8. Houd de bovendraad vast en start de machine.

8. Halten Sie den Oberfaden leicht fest, und starten Sie die Maschine.



* Het naaien zal automatisch in de onderstaande volgorde voltooid worden.



* Das Nähprogramm läuft automatisch nach folgender Reihenfolge ab.

9. Gebruik nadat het naaien voltooid is een knoopsgatenopener voor het openen van de stof in het midden van het knoopsgat. Wees voorzichtig de zoomdraad niet door te knippen.

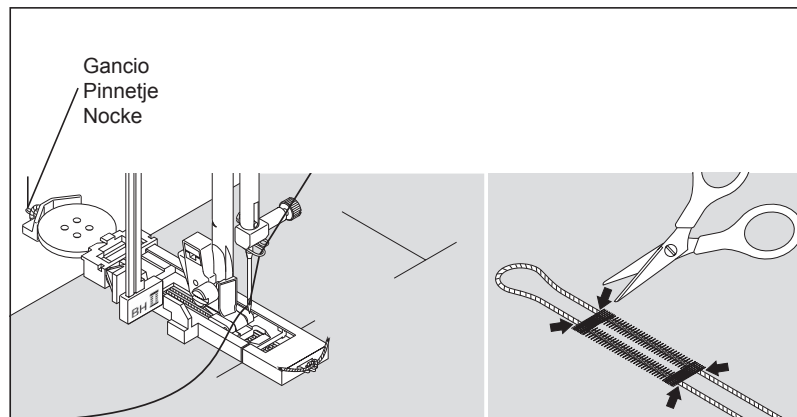
9. Wenn das Knopfloch fertig genäht ist, schneiden Sie das Knopfloch mit dem Trennmesser auf. Achten Sie darauf, die Knopflochraupen nicht zu beschädigen.

ASOLE CORDONATE

Agganciare il cappio del cordoncino sul gancio posteriore e tirare verso di voi le due estremità sotto al piedino.

Cucire l'asola in modo che lo zig-zag copra il cordoncino.

Quando terminato, sganciare il cordoncino dal piedino e tirare le due estremità come indicato, quindi, tagliare la parte in eccesso.

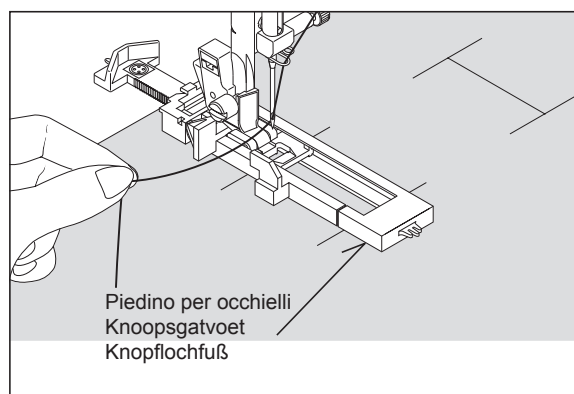


OCCHIELLATORE MANUALE

* Utilizzate l'occhiellatore automatico fino a 45 mm di lunghezza, ma non disattivate la leva per occhielli altrimenti sentirete un suono (beep).

* Utilizzate il piedino per punto pieno per creare occhielli più larghi.

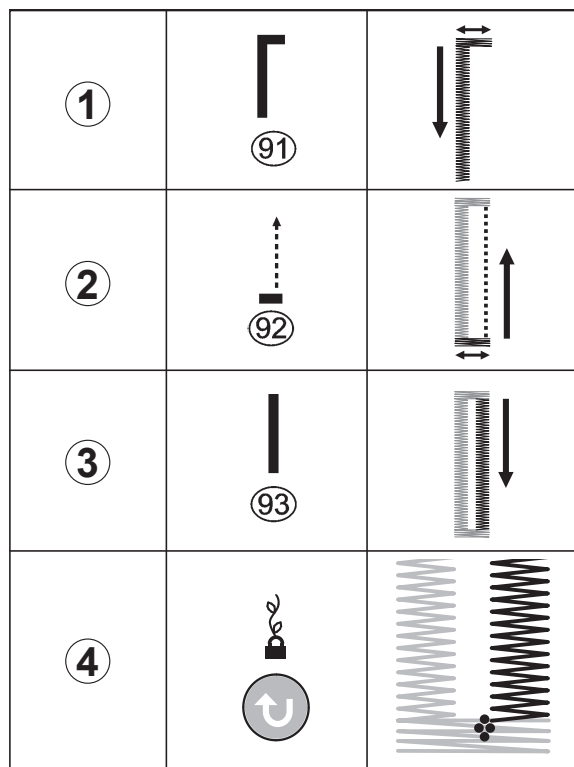
* Prestate attenzione alla lunghezza sul vostro indumento. Posizionate il tessuto con il segno dell'occhiello sotto il piedino occhiellature. Tirate il piedino indietro così che l'ago pizzichi il tessuto all'inizio dell'occhiello.



PROCEDURA

1. Fate partire la macchina per formare la prima travetta sul lato sinistro dell'occhiello.
2. Cucite la seconda travetta e tornate indietro fino a quando l'ago si porta all'inizio dell'occhiello.
3. Cucite indietro fino alla fine del segno dell'occhiellatore per completare l'occhiello.
4. Premere il tasto per cucitura all'indietro per legare i punti.

NOTA: Se la lunghezza del punto è regolata a 0,75 (mm) dal punto 1, regolare la lunghezza punto a 0,75 (mm) per il punto 3.



KNOOPSGAT MET KOORDINLEG

Haak de coordinleg (haakgaren of knoopsgatgaren) aan de nok van het voetje vast, trek de beide draadeinden onder het voetje en knoop ze aan de voorkant vast, zoals afgebeeld is.

Naai het knoopsgat zo dat de zigzagsteken de coordinleg bedekken.

Wanneer het knoopsgat afgewerkt is, maakt u de knoop weer los en u knipt beide uiteinden van de coordinleg kort af.

KNOPFLOCH MIT EINLAUFFADEN

Hängen Sie den Einlauffaden (Häkelgarn oder Knopflochwir) an der Nocke des Nähfußes ein, ziehen Sie beide Fadenenden unter den Nähfuß und verknoten Sie sie an der Vorderseite, wie abgebildet.

Nähen Sie das Knopfloch so, dass die Zickzackstiche den Einlauffaden überdecken.

Wenn das Knopfloch fertig genäht ist, lösen Sie den Knoten und schneiden Sie beide Enden des Einlauffadens knapp ab.

MANUELE KNOOPSGATEN

* Gebruik de knoopsgatvoet tot een knoopsgat lengte van 45 mm. Laat de knoopsgathendel niet zakken. Anders weerklinkt er een akoestisch signaal.

* Voor grotere knoopsgaten gebruikt u de cordonvoet.

* Markeer de lengte van het knoopsgat zorgvuldig op uw stof. Leg de stof met de markering onder de knoopsgatvoet. Schuif de voet naar voren zodat de naald aan het begin van het knoopsgat in de stof steekt.

MANUELLE KNOPFLÖCHER

* Bis zu einer Knopflochlänge von 45 mm verwenden Sie den Knopflochfuß. Senken Sie den Knopflochhebel nicht. Anderenfalls ertönt ein akustisches Signal.

* Für größere Knopflöcher verwenden Sie den Raupenfuß.

* Markieren Sie die Länge des Knopflochs sorgfältig auf Ihrem Stoff. Legen Sie den Stoff mit der Markierung unter den Knopflochfuß. Schieben Sie den Fuß nach vorne, sodass die Nadel am Knopflochbeginn in den Stoff einsticht.

WERKWIJZE

1. Start de naaimachine om de eerste korte zijde en de linker lange zijde van het knoopsgat te naaien.
2. Naai de tweede korte zijde dan achterwaarts totdat de naald weer aan het begin van het knoopsgat staat.
3. Naai vervolgens de tweede lange zijde van het knoopsgat tot aan het einde van het knoopsgat af.
4. Bedien de achterwaartsknop om af te naaien.

OPMERKING: wanneer bij stap 1 de steeklengte op 0,75 mm manueel ingesteld is, dan dient de steeklengte voor stap 3 eveneens op 0,75 mm te worden gezet.

VERFAHREN

1. Starten Sie die Maschine, um den ersten Riegel und die linke Knopflochraupe zu nähen.
2. Nähen Sie den zweiten Riegel dann rückwärts, bis die Nadel wieder am Beginn des Knopflochs steht.
3. Nähen Sie dann die zweite Knopflochraupe bis zum Ende des Knopflochs ab.
4. Betätigen Sie den Rückwärtsschalter zum Vernähen.

HINWEIS: Wird bei Schritt 1 die Stichlänge auf 0,75 mm manuell eingestellt, dann ist die Stichlänge bei Schritt 3 ebenfalls auf 0,75 mm zu stellen.

3. MANUTENZIONE DELLA VOSTRA MACCHINA PER CUCIRE

PULIZIA DELL'AREA DELLA GRIFFA E DEL CROCHET



Scollegate sempre l'alimentazione della macchina, staccando la spina dalla presa di rete.

Perchè la macchina funzioni nel migliore dei modi, è necessario pulire ogni volta le parti più importanti.

1. Sollevate l'ago nella sua posizione più elevata.
2. Rimuovete le due viti (1) e togliete la placca d'ago facendola scorrere verso di voi.
3. Togliete la scatola bobina (2).

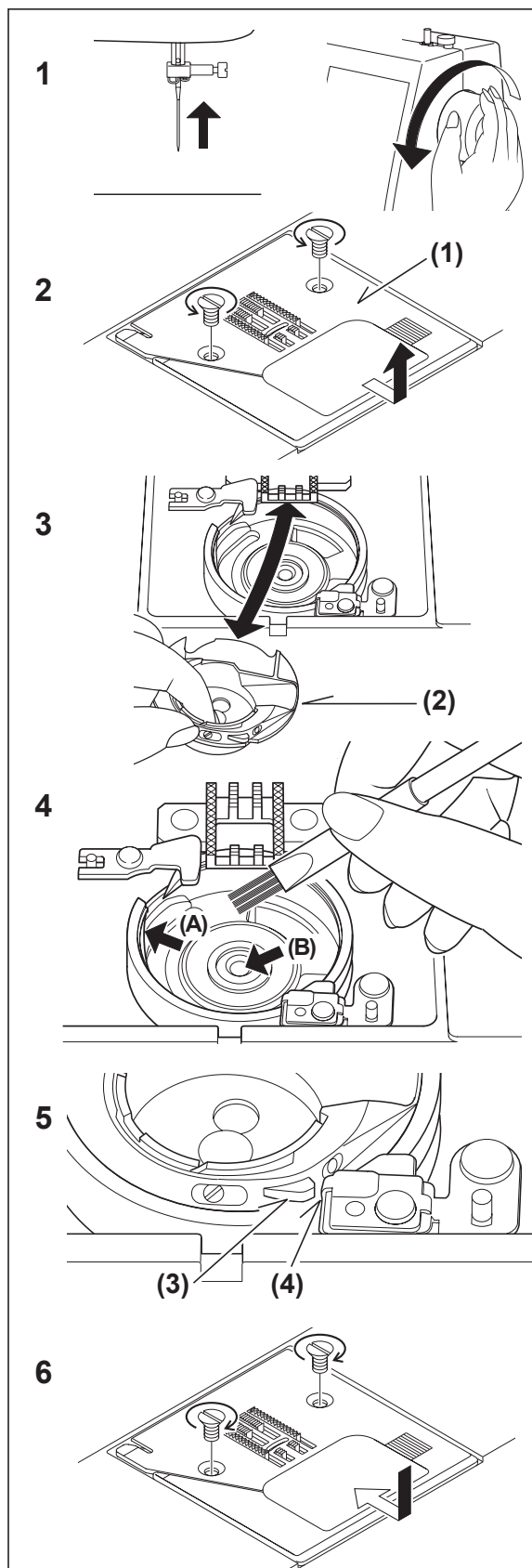
4. Pulite le griffe e l'area del crochet con lo spazzolino in dotazione.

Mettete una goccia di olio da macchina per cucire sul percorso del crochet, nei punti indicati dalle frecce. (A, B)

**NOTA: Vi consigliamo Olio da Macchine per Cucire Marca Singer.
NON UTILIZZATE un lubrificante "generico" in quando non adatto alle macchine per cucire.**

5. Inserite nuovamente la scatola bobina, con la sporgenza (3) a contatto della molla (4).

6. Accertatevi che l'ago sia nella sua posizione più alta e inserite la placca d'ago facendola scorrere, come indicato dalla figura.



3. ONDERHOUD VAN DE MACHINE

SCHOONMAKEN VAN GRIJPERRUIMTE EN TRANSPORTEUR



Maak de machine steeds los van de stroomvoorziening door de stekker uit het stopcontact te verwijderen.

Om uw machine in een goede conditie te houden is het noodzakelijk deze goed schoon te maken.

1. Zet de naald in de hoogste stand.
2. Beide schroeven van de naaldplaat (1) eruit draaien. Naaldplaat naar u toe schuiven, zoals in de afbeelding weergegeven is, en verwijderen.
3. Verwijder de capsule (2.)

4. Maak de transporteur en de grijperruimte goed schoon met het kwastje.

Doe een drupje olie in de grijperbaan waar de capsule in loopt, aangegeven door de pijltjes (A, B).

OPMERKING: gebruik uitsluitend SINGER naaimachineolie. Gebruik in geen geval "multifunctionele" smeeroilie. Normale smeeroilie is voor naaimachines niet geschikt.

5. Plaats de capsule weer terug in de grijperbeker met het neusje (3) tegen de veer (4).

6. Ervoor zorgen, dat de naald helemaal omhoog staat. Naaldplaat aanbrengen en tot aan de aanslag schuiven, zoals in de afbeelding weergegeven is.

3. PFLEGE UND REINIGUNG IHRER MASCHINE

REINIGUNG DES TRANSPORTEURS UND DES GREIFERRAUMS



Maschine immer durch Herausziehen des Netzsteckers aus der Steckdose vom Netz trennen.

Um eine einwandfreie Funktion Ihrer Maschine sicherzustellen, sind alle wichtigen Teile immer sauber zu halten.

1. Bringen Sie die Nadel in die höchste Stellung.
2. Beide Schrauben der Stichplatte (1) herausdrehen. Stichplatte gegen sich schieben, wie in der Abbildung dargestellt, und entfernen.
3. Entfernen Sie die Spulenkapsel (2).

4. Reinigen Sie den Transporteur und den Greiferraum mit dem Pinsel aus dem Zubehör.

Geben Sie einen Tropfen Nähmaschinenöl an die durch Pfeile (A, B) gekennzeichneten Stellen des Greifers.

HINWEIS: Verwenden Sie auf keinen Fall „Allzweck“-Schmieröl. Normales Schmieröl ist für Nähmaschinen nicht geeignet.

5. Setzen Sie die Spulenkapsel wieder ein, sodass der Vorsprung (3) an der Feder (4) anliegt.

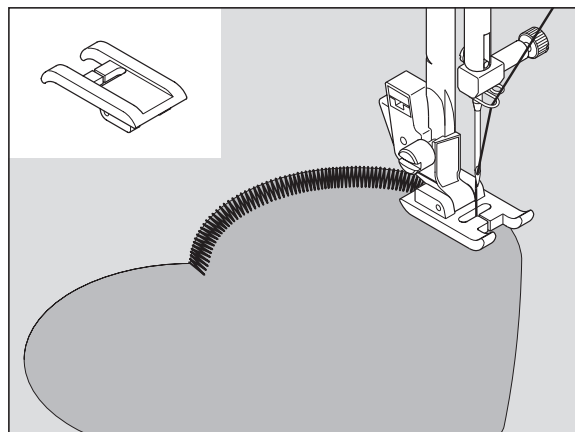
6. Sicher stellen, dass die Nadel ganz oben steht. Stichplatte einsetzen und bis zum Anschlag schieben, wie in der Abbildung dargestellt.

4. ALTRE INFORMAZIONI

PIEDINO PER PUNTO SATIN (PUNTO PIENO)

Il Piedino per punto satin è scanalato per permettere a cuciture a punti molto ravvicinati di passargli sotto con facilità. Può essere una buona alternativa al piedino standard quando si effettuano cuciture elastiche.

Il punto satin è un punto zig-zag molto ravvicinato. E' un punto molto elegante, utilizzato principalmente per applicazioni e travettature. Per cucire con punto satin allentate leggermente la tensione del filo superiore. Quando si cuciono stoffe molto sottili, utilizzate un rinforzo in carta o in tessuto, per evitare arricciamenti.



AGO GEMELLO (Opzionale)

L'ago gemello produce due file di punti paralleli, per creare piegoline, rinforzi doppi e motivi decorativi. Quando si usa l'ago gemello, l'ampiezza del punto non deve mai essere impostata al di sopra del segno "ago gemello", qualsiasi punto abbiate impostato. In caso contrario, potrebbero rompersi gli aghi e danneggiarsi la vostra macchina per cucire.

Vi raccomandiamo di utilizzare un ago gemello marca Singer da 3mm (Style 2025)

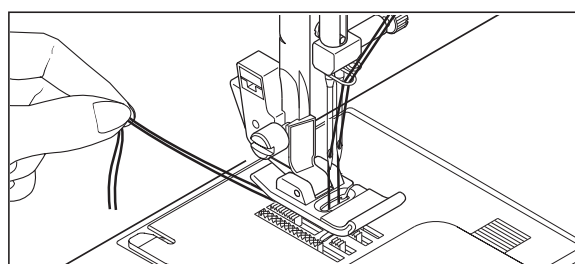
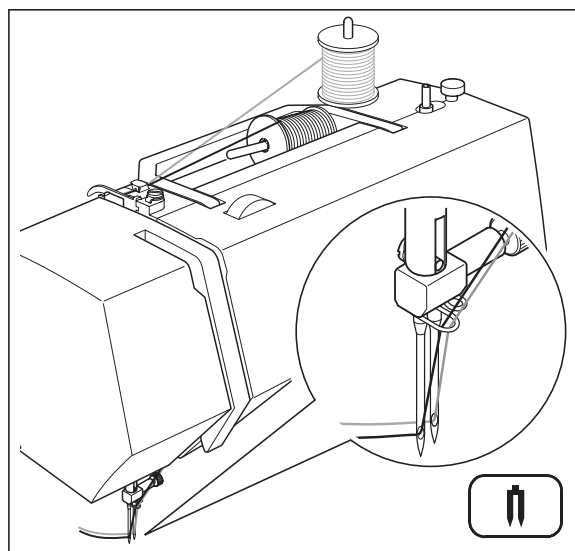
COME INFILARE UN AGO GEMELLO

1. Mettete un rocchetto su ogni portarocchetto. Infilateli insieme. Fate passare un filo per ogni ago, dal davanti al dietro.
2. Raccogliete il filo della bobina come nel cucito ad ago singolo. Estraiete i tre fili per circa 15 cm, da sotto il piedino, e guidateli verso il lato posteriore della macchina.

NOTA: Per infilare l'ago gemello non è possibile utilizzare il sistema automatico.

Indicazioni utili:

1. Selezionare sempre la modalità ago gemello prima di selezionare un motivo. Questo precluderà qualsiasi rottura dell'ago.
2. Spegnendo la macchina si ritorna alla modalità normale di cucitura. La funzione ago gemello è attiva solo se l'interruttore lampeggia rosso.



4. OVERIGE INFORMATIES

CORDONVOET

De cordonvoet is met een vertanding aan de onderkant uitgevoerd. Dit maakt het uitvoeren van bijzonder nauwe steken mogelijk, die een gesatineerde optiek opleveren. De satijnsteek is ook geschikt als alternatief voor de standaardvoet bij de verwerking van elastische steken.

Nauwe zigzagsteken worden ook wel satijn- of cordonsteken genoemd. Deze steken zijn bijzonder goed geschikt voor applicaties en voor het afwerken. Bij de uitvoering van satijnsteken dient u de draadspanning te verminderen. Om het twijnen te voorkomen, dient u bijvoorbeeld zijdepapier onder zacht weefsel te leggen.

DUBBELE NAALD (optioneel)

Met de dubbele naald kunnen twee rijen parallelle steken worden gerealiseerd, bijv. voor figuurnaden, dubbele stiksteken en decoratieve steken. Bij het gebruik van dubbele naalden mag de steek nooit de gemarkeerde steekbreedte van de dubbele naald overschrijden, onafhankelijk van de gekozen steek. Anders zullen de naalden breken en de naaimachine zal kunnen worden beschadigd.

Wij adviseren om uitsluitend Singer 3mm-dubbele naalden (style 2025) te gebruiken.

INRIJGEN VAN DE DUBBELE NAALD

1. Plaats telkens een garenrol op de beide garenrollhouders. Beide draden zo inrijgen, alsof u een draad zou inrijgen. Iedere draad door de betreffende naald van voor naar achter trekken.
2. De onderdraad ophalen, zoals bij het naaien met een naald. De drie draden tezamen onder het voetje naar de achterzijde van de machine trekken. Hierbij de draden ongeveer 15 cm uittrekken.

OPMERKING: bij het naaien met de dubbele naald mag de draadinrijger niet worden gebruikt.

Tips:

1. Druk altijd op de dubbele naald-toets voor het kiezen van een patroon. Daardoor is de mogelijkheid van het breken van de dubbele naalden uitgesloten.
2. Door het uitschakelen van de naaimachine is de normale naaimodus weer actief. De dubbele naaldmodus is alleen actief wanneer de dubbele naald-toets in de kleur rood brandt.

4. SONSTIGE INFORMATIONEN

RAUPENFUß

Der Raupenfuß ist mit einer Verzahnung auf der Unterseite versehen. Dies ermöglicht die Ausführung von besonders engen Stichen, die eine satinierte Optik ergeben. Der Raupenfuß eignet sich auch für die Verarbeitung von elastischen Stichen, als Alternative zu dem Standardfuß.

Enge Zickzackstiche nennen sich auch Satin- oder Raupenstiche. Diese Stiche eignen sich besonders für Applikationen und zum Riegeln. Bei der Ausführung von Satinstichen sollten Sie die Fadenspannung reduzieren. Um das Kräuseln zu vermeiden, unterlegen Sie zartes Gewebe, z.B. mit Seidenpapier.

ZWILLINGSNADELN (SONDERZUBEHÖR)

Mit den Zwillingnadeln lassen sich zwei Reihen von parallelen Stichen erzielen, z.B. für Abnäher, Doppelsteppstiche und dekorative Stiche. Beim Einsatz von Zwillingnadeln sollte **der Stich niemals die markierte Zwillingnadel-Stichbreite überschreiten**, unabhängig von dem gewählten Stich. Andernfalls werden die Nadeln brechen und die Nähmaschine könnte beschädigt werden.

Wir empfehlen, ausschließlich Singer 3mm-Zwillingnadeln (Style 2025) zu verwenden.

ZWILLINGSNADELN EINFÄDELN

1. Je eine Garnrolle auf beide Garnrollenhalter einsetzen. Beide Fäden so einfädeln, als ob Sie einen Faden einfädeln würden. Jeden Faden durch die entsprechende Nadel von vorne nach hinten ziehen.
2. Unterfaden heraufholen, wie beim Nähen mit einer Nadel. Die drei Fäden zusammen unter den Nähfuß zur Maschinenrückseite ziehen. Dabei die Fäden etwa 15 cm hinaus ziehen.

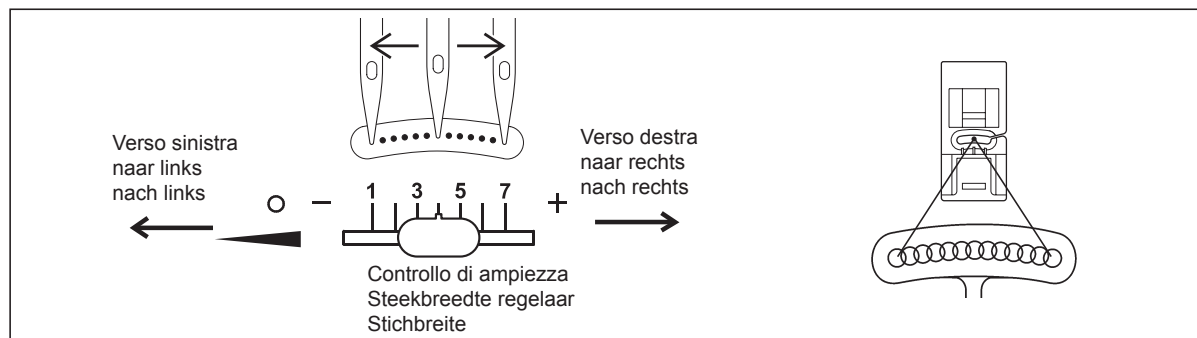
HINWEIS: Zum Einfädeln von Zwillingnadeln kann der automatische Nadeleinfädler nicht verwendet werden.

Tips:

1. Betätigen Sie immer die Zwillingnadelstaste vor der Auswahl eines Musters. Dadurch ist die Möglichkeit eines Bruchs der Zwillingnadeln ausgeschlossen.
2. Durch Ausschalten der Maschine ist der normale Nähmodus wieder aktiv. Der Zwillingnadelmodus ist nur aktiv, wenn die Zwillingnadelstaste rot leuchtet.

POSIZIONE DELL'AGO NELLA CUCITURA DIRITTA

Il Controllo di ampiezza del punto permette di regolare la posizione dell'ago su 13 differenti impostazioni, come mostra la figura.



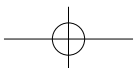
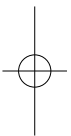
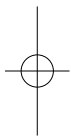


NAALDPOSITIE VOOR DE RECHTE STEEK

Bij de rechte steek zijn 13 verschillende naaldposities beschikbaar. De naaldpositie wordt met de naaldpositieregelaar ingesteld (zie navolgende afbeelding).

NADELPOSITIONEN FÜR DEN GERADSTICH

Bei dem Geradstich stehen 13 unterschiedlichen Nadelpositionen zur Verfügung. Die Nadelposition wird mit dem Nadelpositionsschieber eingestellt (siehe untenstehende Abbildung).



5. IN CASO DI PROBLEMA

PROBLEMI GENERALI

La macchina non cuce

- * L'interruttore di accensione è spento. - Accendetelo
- * La leva per occhielli non è alzata quando si cuciono i motivi.
- Alzare la leva.
- * La leva per occhielli non è abbassata quando si cuciono gli occhielli. - Abbassare la leva.

La macchina si inceppa / ha un movimento irregolare

- * Il filo si è inceppato nel crochet – Pulite il crochet (vedi a pagina 72 - 73)
- * L'ago è danneggiato – Sostituitelo (vedi a pagina 24 - 25)

Il tessuto non si muove

- * Il piedino non è stato abbassato - Abbassate il piedino.

Il motivo scelto non può essere selezionato

- * La modalità ago gemello è stata attivata e lampeggia rosso.
- Spegnerne l'interruttore.

PROBLEMI DI CUCITO

La macchina salta i punti

- * L'ago non è completamente inserito nel morsetto. - Vedi a pagina 24 - 25.
- * L'ago è piegato o spuntato - Sostituite l'ago (Vedi a pagina 24 - 25).
- * La macchina non è stata infilata correttamente. - (Vedi a pagina 20 - 21)
- * Il filo si è inceppato nel crochet. - Pulite il crochet (vedi a pagina 72 - 73.)

I punti sono irregolari

- * Le dimensioni dell'ago non sono adatte al tipo di filo e di tessuto. - Vedi a pagina 24 - 25.
- * La macchina non è stata infilata correttamente. - (Vedi a pagina 20 - 21)
- * Il filo superiore è troppo poco teso. - Vedi a pagina 26 - 27.
- * Il tessuto è stato tirato o spinto, forzando il trasporto della macchina. Guidate il tessuto con delicatezza.
- * La bobina non è stata riavvolta correttamente. - Riavvolgete la bobina.

L'ago si spezza

- * Il tessuto è stato tirato o spinto, forzando il trasporto della macchina. Guidate il tessuto con delicatezza.
- * Le dimensioni dell'ago non sono adatte al tipo di filo e di tessuto. - Vedi a pagina 24 - 25.
- * L'ago non è completamente inserito nel morsetto. - Vedi a pagina 24 - 25.

PROBLEMI CON IL FILO

Il filo si ammassa

- * Il filo superiore e il filo della bobina non sono stati tirati da sotto il piedino prima di iniziare a cucire. - Tirate entrambi i fili da sotto il piedino verso il lato posteriore della macchina, per circa 10 cm, e teneteli con le dita fino a che non sono stati cuciti alcuni punti.

Il filo dell'ago si spezza.

- * La macchina non è stata infilata correttamente – Vedi a pagina 20 - 21.
- * Il filo superiore è troppo teso. - Vedi a pagina 26 -27.
- * L'ago è piegato. Sostituitelo (vedi a pagina 24 - 25.)
- * Le dimensioni dell'ago non sono adatte al tipo di filo e di tessuto. - Vedi a pagina 24 - 25.

Il filo della bobina si spezza

- * La bobina non è stata infilata correttamente. - Vedi a pagina 18 - 19.
- * Si accumula filaccia nella scatola bobina o sul crochet
- Togliete la filaccia. (Vedi a pagina 72 - 73)

Il tessuto forma grinze

- * Il filo superiore è troppo teso. - Regolate la tensione del filo (vedi a pagina 26 - 27.)
- * Il punto ha una lunghezza eccessiva per un tessuto così sottile o delicato. Diminuite la lunghezza del punto.

5. PROBLEEMOPLOSSINGEN

ALGEMEEN

MACHINE NAAIT NIET

- * Schakelaar staat uit. Schakel de stroom in.
- * Knoopsgat hendel staat niet in de bovenste stand bij het naaien van steekpatronen. - Doe de knoopsgat hendel omhoog.
- * Knoopsgat hendel staat niet in de onderste stand bij het naaien van een knoopsgat. - Doe de knoopsgat hendel omlaag.

MACHINE DRAAIT ZWAAR

- * Draad in spoelbaan gedraaid. Schoonmaken zie pag. 72 - 73.
- * Naald is beschadigd. Vervang de naald zie pag. 24 - 25.

STOF TRANSPORTEERT NIET

- * Voetje staat omhoog. Voetje omlaag zetten.

GEWENSTE PATRONEN KUNNEN NIET GESELECTEERD WORDEN.

- * De knop voor het gebruik van de tweeling naald is ingedrukt en licht rood op. - Druk de knop uit.

STEEKPROBLEMEN

STEKEN OVERSLAAN

- * Naald niet hoog genoeg in de klem. Zie pag. 24 - 25.
- * Naald verbogen of bot. Vervang de naald zie pag. 24 - 25.
- * Verkeerd ingeregen. Zie pag. 20 - 21.
- * Draad klem in grijperrand. Schoonmaken zie pag. 72 - 73.

STEKEN NIET MOOI

- * Verkeerde naald of dikte. Zie pag. 24 - 25.
- * Verkeerd ingeregen. Zie pag. 20 - 21.
- * Bovenspanning te los. Zie pag. 26 - 27.
- * Men trekt aan de stof. Laat het transport het werk doen. De stof alleen geleiden.
- * Spoeltje verkeerd opgespoeld. Wind de spoel opnieuw op.

DE NAALD BREEKT

- * Men trekt aan de stof. Laat het transport het werk doen. De stof alleen geleiden.
- * Verkeerde naald dikte. Zie pag. 24 - 25.
- * Naald niet hoog genoeg in de klem. Zie pag. 24 - 25.

GARENPROBLEMEN

DRAAD SLAAT VAST

- * Boven en onderdraad niet onder de voet door naar achteren gelegd bij het begin van een naad. Trek beide draden onder het voetje naar achteren ongeveer 10 cm totdat u een paar steken hebt genaaid.

BOVENDRAAD BREEKT

- * Verkeerd ingeregen. Zie pag. 20 - 21.
- * Bovendraad spanning te strak. Zie pag. 26 - 27.
- * Naald verbogen. Vervang de naald zie pag. 24 - 25.
- * Verkeerde naald of dikte. Zie pag. 24 - 25.

SPOELDRAAD BREEKT

- * Spoeldraad verkeerd ingeregen. Zie pag. 18 - 19.
- * Ophoping van stof in grijperruimte. Schoonmaken zie pag. 72 - 73.

PLOOITJES IN DE STOF

- * Boven en onderdraadspanning te strak. Zie pag. 26 - 27.
- * Steeklengte is te lang voor dunne tere stoffen. Steeklengte verkorten.

5. NÜTZLICHE TIPPS BEI STÖRUNGEN

ALLGEMEINE STÖRUNGEN

Maschine näht nicht.

- * Der Hauptschalter ist nicht eingeschaltet. - Hauptschalter einschalten.
- * Knopflochhebel befindet sich beim Nähen von Stichmustern nicht in der oberen Position. - Bringen Sie den Knopflochhebel in die obere Position.
- * Knopflochhebel ist beim Nähen von Knopföchern nicht gesenkt. - Senken Sie den Knopflochhebel.

Maschine blockiert/klopft.

- * Faden im Greifer verfangen. - Greiferraum reinigen (siehe S. 72 - 73).
- * Die Nadel ist beschädigt. - Nadel auswechseln (siehe S. 24 - 25).

Maschine transportiert nicht.

- * Der Nähfuß ist hochgestellt. - Nähfuß absenken.
- Gewünschte Muster können nicht angewählt werden.
- * Zwillingnadeltaste wurde gedrückt und leuchtet rot. - Schalten Sie die Zwillingnadeltaste aus.

STICHPROBLEME

Stichauslassen

- * Die Nadel ist nicht ganz in den Nadelhalter eingeschoben. - Siehe S. 24 - 25.
- * Die Nadel ist stumpf oder verbogen. - Nadel auswechseln (siehe S. 24 - 25).
- * Die Maschine ist nicht richtig eingefädelt. - Siehe S. 20 - 21.
- * Faden im Greifer verfangen. - Greiferraum reinigen (siehe S. 72 - 73).

Ungleichmäßige Stiche

- * Nadelstärke passt nicht zu Stoff und Faden. - Siehe S. 24 - 25.
- * Die Maschine ist nicht richtig eingefädelt. - Siehe S. 20 - 21.
- * Oberfadenspannung zu lose. - Siehe S. 26 - 27.
- * Sie haben am Stoff gezogen oder ihn entgegen der Transportrichtung geschoben. - Stoff nur leicht führen.
- * Unterfaden nicht gleichmäßig aufgespult. - Neu spulen.

Nadel bricht

- * Sie haben am Stoff gezogen oder ihn entgegen der Transportrichtung geschoben. - Stoff nur leicht führen.
- * Nadelstärke passt nicht zu Stoff und Faden. - Siehe S. 24 - 25.
- * Die Nadel ist nicht ganz in den Nadelhalter eingeschoben. Siehe S. 24 - 25.

FADENPROBLEME

Fäden verwickeln sich

- * Ober- und Unterfaden vor Nähbeginn nicht nach hinten unter den Nähfuß gezogen.
- Beide Fäden ca. 10 cm nach hinten unter den Nähfuß ziehen und bei den ersten Stichen leicht festhalten.

Oberfaden reißt

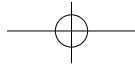
- * Die Maschine ist nicht richtig eingefädelt. - Siehe S. 20 - 21.
- * Oberfadenspannung zu fest. - Siehe S. 26 - 27.
- * Die Nadel ist verbogen. - Nadel auswechseln (siehe S. 24 - 25).
- * Die Nadelstärke passt nicht zu Stoff und Faden. - Siehe S. 24 - 25.

Unterfaden reißt

- * Die Spule ist nicht richtig eingefädelt. - Siehe S. 18 - 19.
- * Flusen an der Spule oder im Greifer. - Flusen entfernen. (Siehe S. 72 - 73).

Stoff zieht sich zusammen

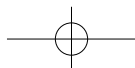
- * Oberspannung zu fest. - Fadenspannung nachstellen (siehe S. 26 - 27).
- * Stichlänge bei dünnem oder weichem Stoff zu lang. - Stichlänge reduzieren



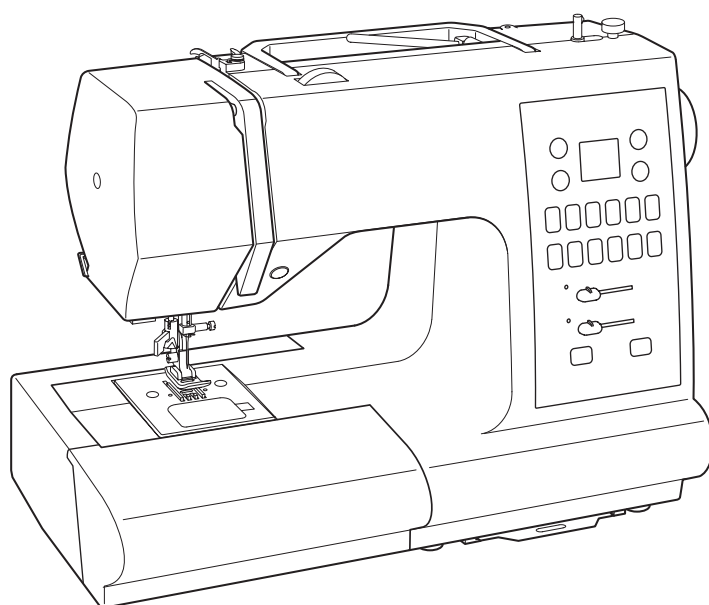
ITALIANO / NEDERLANDS / DEUTSCH

© Part No. 82139

11/07



SINGER®



Confidence™

7469

**MANUALE DI ISTRUZIONI
HANDLEIDING
GEBRAUCHSANLEITUNG**

IMPORTANTI NORME DI SICUREZZA

Quando si utilizza un elettrodomestico, è sempre necessario seguire le basilari precauzioni per la sicurezza, comprese quelle qui indicate

Prima di utilizzare questa macchina per cucire leggete per intero questo manuale di istruzioni.

PERICOLO — Per ridurre il rischio di scossa elettrica:

1. La macchina per cucire non deve mai essere lasciata incustodita quando è collegata alla rete elettrica; staccare sempre la spina immediatamente dopo l'uso e prima di interventi di pulizia."

ATTENZIONE — Per evitare incendi, scosse, scottature o infortuni alle persone:

1. Non permettere che la macchina sia usata per gioco. E' necessaria un'attenta sorveglianza quando vi sono bambini nelle vicinanze o viene utilizzata da minori.
2. Utilizzate questa macchina per cucire solo per gli scopi a cui è destinata, descritti in questo manuale. Applicare solo gli accessori raccomandati dal costruttore, come indicato in questo manuale.
3. Non utilizzate mai questa macchina per cucire se il cavo elettrico o la spina sono danneggiati, se è danneggiata, se è caduta a terra o in acqua. Portatela al più vicino punto vendita o centro assistenza per i necessari controlli, riparazioni, regolazioni elettriche o meccaniche.
4. Non adoperare mai la macchina se qualcuna delle aperture per la ventilazione è ostruita. Mantenere sempre le aperture per la ventilazione della macchina e del reostato libere da accumuli di filaccia, polvere e ritagli di stoffa.
5. Evitate che corpi estranei penetrino al suo interno.
6. Non utilizzatela all'aperto.
7. Non adoperatela in ambienti in cui vengono usati prodotti aerosol (spray) o viene somministrato ossigeno.
8. Per spegnere la macchina, portare tutti gli interruttori in posizione di spento ("0"), quindi staccare la spina dalla presa di corrente.
9. Non togliete la spina tirando il cavo. Per scollegarla, prendete in mano la spina non il cavo.
10. Tenete le dita lontane dalle parti in movimento. Fate particolare attenzione alla zona attorno all'ago.
11. Non cucite mai con una placca d'ago danneggiata. L'ago potrebbe rompersi.
12. Non utilizzate aghi piegati.
13. Durante la cucitura, non spingete il tessuto e non tiratelo. L'ago potrebbe piegarsi e rompersi.
14. Spegnete sempre la macchina ("0") ogni qualvolta sia necessario operare nella zona dell'ago, come infilare l'ago, cambiarlo, infilare la bobina, sostituire il piedino o altro.
15. Staccate sempre la spina dalla presa di corrente quando dovete rimuovere le parti di copertura, lubrificare ed eseguire ogni altra operazione di manutenzione descritta in questo manuale.

ATTENZIONE — Parti in movimento. Per ridurre il rischio di infortuni, spegnete sempre la macchina prima di ogni manutenzione. Prima di utilizzarla chiudete tutti i coperchi.

CONSERVATE QUESTE ISTRUZIONI

Questo prodotto è destinato ad un uso domestico o privato.

REOSTATO

Utilizzate Yamamoto Electric, modello YC-485 EC con questa macchina per cucire.

Questo elettrodomestico è conforme alla direttive CEE 336/89 relativa alla compatibilità elettromagnetica.



Questa apparecchiatura riporta il seguente simbolo di riciclaggio. Esso significa che a fine vita questo prodotto dovrà essere smaltito separatamente in appropriati luoghi di raccolta e non insieme ai normali rifiuti domestici. Un beneficio per l'ambiente a vantaggio di tutti.
(Solo per Unione Europea)