

# BELANGRIJKE VEILIGHEIDSINSTRUCTIES

Wanneer u een elektrisch apparaat gebruikt, dienen de fundamentele veiligheidsvoorschriften altijd te worden nageleefd, met inbegrip van de volgende punten.

Lees alle instructies goed door voordat u de machine gebruikt.

## GEVAAR – Om het risico van elektrische schokken te verminderen:

1. Laat uw de stekker nooit in het stopcontact wanneer u geen toezicht hebt op de naaimachine. Trek de stekker van deze naaimachine altijd onmiddellijk na het gebruik en voor reinigungsbeurten uit het stopcontact.

## WAARSCHUWING – Om het risico van brand, vuur, elektrische schokken of verwondingen van personen te verminderen:

1. Voorkom dat de naaimachine als speelgoed wordt gebruikt. Men dient zeer voorzichtig te zijn wanneer deze naaimachine wordt gebruikt door of in de buurt van kinderen.
2. Gebruik deze naaimachine alleen voor het doel waarvoor deze bestemd is zoals is beschreven in deze handleiding. Gebruik alleen hulpstukken die aanbevolen zijn door de fabrikant, zoals vermeld in deze handleiding.
3. Gebruik deze naaimachine nooit als deze een beschadigde kabel of stekker heeft, als deze niet correct functioneert, als deze op de grond is gevallen of beschadigd is of wanneer deze in het water is gevallen. Breng de naaimachine naar de dichtstbijzijnde geautoriseerde dealer of naar een servicecenter ter controle, reparatie, elektrische of mechanische afstelling.
4. Gebruik de naaimachine nooit wanneer er luchtopeningen geblokkeerd zijn. Houd ventilatie-openingen van de naaimachine en van het voetpedaal vrij van ophopingen van pluizen, stof en los textiel.
5. Gooi nooit een voorwerp in een opening en steek dit er evenmin in. Laat de machine niet vallen.
6. Gebruik de machine niet buiten.
7. Gebruik de machine niet op een plaats waar aerosol(spray)-producten worden gebruikt of waar zuurstof wordt bewaard.
8. Om de machine te ontkoppelen, zet u de Aan-/Uit-schakelaar in de Uit-positie, vervolgens trekt u de stekker uit het stopcontact.
9. Trek de stekker niet uit het stopcontact door aan de kabel te trekken. Om de stekker uit het stopcontact te trekken pakt u de stekker vast, niet de kabel.
10. Houd uw vingers uit de buurt van alle bewegende delen. Speciale aandacht is vereist rond de naald van de naaimachine.
11. Gebruik de naaimachine nooit met een beschadigde naaldplaat. Een beschadigde plaat kan ertoe leiden dat de naald breekt.
12. Gebruik geen kromme naalden.
13. Trek niet aan of duw geen textiel wanneer u aan het naaien bent. Daardoor kan de naald worden kromgebogen hetgeen tot breken kan leiden.
14. Schakel de naaimachine uit wanneer u instellingen in de omgeving van de naald tot stand brengt, zoals het inrijgen van de naald, het verwisselen van de naald, het inrijgen van de spoel of het vervangen van het voetje.
15. Trek de stekker van de naaimachine altijd uit het stopcontact wanneer er afdekkappen worden verwijderd, er wordt gesmeerd of wanneer er eventuele andere service-instellingen worden uitgevoerd die vermeld zijn in de bedieningshandleiding.

**PAS OP –** Gevaar door bewegende onderdelen – ter voorkoming van gevaren voor verwondingen moet de machine worden uitgeschakeld alvorens er onderhoudswerkzaamheden worden uitgevoerd. Men dient afdekkingen voor het gebruik van de machine dicht te maken.

## Bewaar deze instructies

Deze naaimachine is bestemd voor huishoudelijk gebruik en dergelijke.

### VOETPEDAAL

Gebruik Yamamoto Electric, Model YC-485EC met deze naaimachine.

**Deze machine voldoet aan de Elektromagnetische Compatibiliteit Richtlijn 89/336/EEG.**



Dit apparaat is gemarkeerd met het bovenstaande recycle symbool. Het betekent dat u het apparaat, aan het eind van zijn levensduur, apart moet aanleveren bij een daarvoor bestemd verzamelpunt en niet bij het gewone huishoudelijke afval mag plaatsen. Dit zal het leefmilieu voor ons allemaal ten goede komen.  
(Alleen voor de Europese Gemeenschap)

Singer® is een geregistreerd handelsmerk van The Singer Company Ltd en haar vertegenwoordigers.

© 2008

# WICHTIGE SICHERHEITSHINWEISE

Beim Gebrauch eines Elektrogeräts sind grundlegende Sicherheitsvorkehrungen zu beachten, darunter auch die folgenden. Lesen Sie sämtliche Anweisungen vor dem Gebrauch dieser Nähmaschine.

## ACHTUNG – zur Vermeidung von elektrischen Schlägen:

1. Lassen Sie die Nähmaschine nie unbeaufsichtigt, wenn sie mit dem Stromnetz verbunden ist. Ziehen Sie stets den Stecker unmittelbar nach dem Gebrauch sowie vor jeder Reinigung aus der Steckdose aus.

## WARNUNG – zur Vermeidung von Brandwunden, Bränden, elektrischen Schlägen oder Personenschäden:

1. Die Maschine darf nicht als Spielzeug verwendet werden. Höchste Aufmerksamkeit ist notwendig, wenn die Nähmaschine von Kindern oder in Anwesenheit von Kindern benutzt wird.
2. Die Maschine darf nur zu den in diesem Handbuch beschriebenen Zwecken verwendet werden. Verwenden Sie nur Zubehör, das vom Hersteller in diesem Handbuch empfohlen wird.
3. Die Nähmaschine darf auf keinen Fall betrieben werden, wenn ein Kabel oder Stecker beschädigt ist, wenn sie nicht ordnungsgemäß arbeitet, wenn die Maschine gefallen ist, beschädigt wurde oder nass geworden ist. Muss die Maschine geprüft oder repariert werden oder sind elektrische oder mechanische Justierungen vorzunehmen, bringen Sie die Nähmaschine zum nächstgelegenen Vertragshändler oder Kundendienst.
4. Die Nähmaschine darf nicht betrieben werden, wenn irgendwelche Luftöffnungen verschlossen sind. Halten Sie die Belüftungsöffnungen der Nähmaschine und des Fußanlassers frei von Flusen, Staub und losem Gewebe.
5. Maschine niemals fallen lassen und keine Gegenstände in die Öffnungen der Maschine stecken.
6. Maschine nicht im Freien verwenden.
7. Die Maschine darf nicht an Orten betrieben werden, an denen Sprays oder reiner Sauerstoff verwendet werden.
8. Zum Trennen der Maschine von der Stromversorgung ist der Netzschalter auszuschalten (d.h. auf „off“ zu stellen) und dann der Netzstecker aus der Steckdose zu ziehen.
9. Den Netzstecker nicht am Kabel, sondern am Stecker aus der Steckdose ziehen.
10. Beim Nähen sind die Finger von allen sich bewegenden Teilen fernzuhalten. Besondere Achtung ist im Bereich um die Nähmaschinennadel geboten.
11. Auf keinen Fall eine beschädigte Stichplatte verwenden. Eine beschädigte Stichplatte kann Nadelbruch verursachen.
12. Keine verbogenen Nadeln verwenden.
13. Das Nähgut beim Nähen weder ziehen noch schieben. Dadurch könnte die Nadel abgelenkt werden und brechen.
14. Zur Durchführung von Arbeiten im Nadelbereich, wie Einfädeln der Nadel oder der Spule, Nadelwechsel, Auswechseln des Nähfußes usw., ist die Maschine auszuschalten.
15. Bevor Abdeckungen entfernt werden sowie zum Schmieren oder zum Ausführen von Wartungsarbeiten, die in diesem Handbuch beschrieben sind, ist der Stecker der Nähmaschine aus der Steckdose zu ziehen.

**VORSICHT –** Verletzungsgefahr durch bewegliche Teile – zur Vermeidung von Personenschäden, Maschine ausschalten vor Wartungsarbeiten bzw. Abdeckungen schließen vor Gebrauch der Maschine.

## DIESE ANLEITUNG BITTE GUT AUFBEWAHREN

Die Nähmaschine ist nur zum Hausgebrauch o. Ä. bestimmt.

### FUSSANLASSER

Verwenden Sie für diese Nähmaschine den Fußanlasser Yamamoto Electric, Modell YC-485EC.

**Diese Maschine entspricht der europäischen Richtlinie 89/336/EEC über die elektromagnetische Verträglichkeit.**



Dieses Produkt trägt das Recycling-Symbol gemäß der EU-Richtlinie 2002/96/EC. Das bedeutet, dass das Gerät am Ende der Nutzungszeit bei einer kommunalen Sammelstelle zum recyceln abgegeben werden muss. (kostenlos). Eine Entsorgung über den Haus-/Restmüll ist nicht gestattet. Dies ist ein aktiver Beitrag zum Umweltschutz. (Nur innerhalb der EU)

Singer® ist ein eingetragenes Warenzeichen der Singer Company Ltd oder ihr verbundenen Unternehmen.

© 2008

## INDICE

### 1. PRESENTAZIONE DELLA MACCHINA PER CUCIRE

Parti e componenti	6 - 7
Accessori	8 - 9
Collegamento della macchina	10 - 11
Portarocchetti,	
Leva alzapiedino, Leva abbassa griffe	12 - 13
Conversione a braccio libero	14 - 15
Avvolgimento della bobina	16 - 17
Come infilare il filo della bobina	18 - 19
Come infilare il filo superiore	20 - 21
Infilatura automatica dell'ago	22 - 23
Tabella guida dei tessuti, dei filati e degli aghi	24 - 25
Come regolare la tensione del filo superiore	26 - 27
Sostituzione del piedino	26 - 27
Funzioni pannello di controllo	28 - 31
Cucitura all'indietro	32 - 33

### 2. INIZIAMO A CUCIRE

<b>Utility and continuous stitches</b>	34 - 39
Cucitura diritta	40 - 43
Keeping seams straight, Inserimento di cerniere e cordoncini	
Punto "trapuntato a mano",	
Punto dritto con funzione rinforzo automatico	42 - 43
Cucitura Zig-zag	44 - 45
Regolazione di lunghezza e ampiezza del punto,	
Punto pieno (Satin), Posizione dei punti	
Punto invisibile	46 - 47
Zig-zag a tre punti, Punto conchiglia	48 - 49
Punto fagotto	48 - 49

Punto elastici	50 - 59
Diritto elastico, Punto overlock, Punto piuma, Punto ric-rac,	
Punto spillo, Punto coperta, Punto a nido d'ape,	
Punto entredeux, Punto scala, Doppio overlock,	
Punto criss-cross, Incrociato, Sopraggito inclinato,	
Spillo inclinato, Greca, Punto a spina di pesce,	
Punto spina, Punto sopraggito rinforzato,	
Punto magico, Punto gallone	
Cucire un bottone	60 - 61
Realizzazione di un occhiello	62 - 67
Utilizzo del piedino occhiellatore, Procedura,	
Asole cordonate	
Occhiellatore manuale	68 - 69
<b>Cucitura di caratteri e motivi decorativi</b>	70 - 79
Schemi decorativi	

### 3. MANUTENZIONE DELLA VOSTRA MACCHINA PER CUCIRE

Pulizia delle griffe e dell'area del crochet	80 - 81
--	---------

### 4. ALTRE INFORMAZIONI

Piedino per punto satin (punto pieno), Ago gemello	82 - 83
Posizione dell'ago nella cucitura diritta	84 - 85

### 5. IN CASO DI PROBLEMA

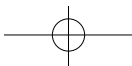
	86 - 87
--	---------

### 6. TABELLA GUIDA PER AMPIEZZA E LUNGHEZZA DEI PUNTI

	88 - 92
--	---------

#### Per la versione europea

Dimensioni: 449 mm × 229 mm × 318 mm  
Peso dell'apparecchio: 7.6 kg  
Tensione nominale: 230V ~  
Frequenza nominale: 50Hz  
Assorbimento: 65W  
Temperatura ambientale di esercizio: 15 - 35°C  
Rumorosità: meno di 70 db (A)



## INHOUD

### 1. UW NAAIMACHINE STELT ZICH VOOR

Benaming van de onderdelen	6 - 7
Accessoires	8 - 9
Instellen van uw machine	10 - 11
Garenpenen,	
Persvoethevel, Transportschakelaar	12 - 13
Vrije-arm naaien	14 - 15
Spoelen	16 - 17
Inrijgen van de onderdraad	18 - 19
Inrijgen van de bovendraad	20 - 21
Gebruik van de automatische draadinrijger	22 - 23
Naald-Garen-Stoftabel	24 - 25
Afstellen van de bovendraadspanning	26 - 27
Verwisselen van het voetje	26 - 27
Bedieningspaneelfuncties	28 - 31
Achterwaartsknop	32 - 33

### 2. BEGINNEN MET NAAIEN

<b>Utility and continuous stitches</b>	34 - 39
Rechte steek	40 - 43
Keeping seams straight,	
Ritssluiting aanbrengen en koorden naaien	
Quiltsteek in handgenaaide optiek,	
Rechte steek met automatische afhechtfunctie	42 - 43
Zigzagsteek	44 - 45
afstellen van de steekbreedte en lengte,	
Satiijnsteek, Plaatsing van patronen	
Blindzomen	46 - 47
Zigzag met meerdere steken, Lingeriesteek	48 - 49
Fagottingsteek	48 - 49

Stretchsteken	50 - 59
Rechte stretchsteek, Overlocksteek, Veersteek,	
Drievoudige zigzagsteek, Picotsteek, Festonneersteek,	
Smocksteek, Entredeux-steek, Trapsteek,	
Versterkte overlocksteek, Kruissteek, Diagonaalsteek,	
Elastische overlocksteek, Schuine speldsteek,	
Griekse steek, Visgraatsteek, Doornsteek,	
Versterkte overlocksteek, Stretch-patchworksteek,	
Chevronsteek	
Knopen aannaaien	60 - 61
Knoopsgaten maken	62 - 67
Gebruik van de knoopsgatvoet, Werkwijze,	
Knoopsgat met coördinleg	
Manuele knoopsgaten	68 - 69
<b>Letters &amp; decoratieve steken</b>	70 - 79
Dekorative muster	

### 3. ONDERHOUD VAN DE MACHINE

Schoonmaken van grijperruimte en transporteur	80 - 81
---	---------

### 4. OVERIGE INFORMATIES

Cordonvoet, dubbele naald	82 - 83
Naaldpositie voor de rechte steek	84 - 85

### 5. PROBLEEMOPLOSSINGEN

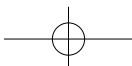
	86 - 87
--	---------

### 6. SNELZOEKTABEL VOOR

<b>STEEKLENGTE EN BREEDTE</b>	88 - 92
-------------------------------	---------

### Voor Europese versie

Afmetingen: 449 mm × 229 mm × 318 mm  
Gewicht van apparatuur: 7,6 kg  
Nominale spanning: 230V ~  
Nominale frequentie: 50Hz  
Nominale stroomverbruik: 65W  
Nominale omgevingstemperatuur: 15 - 35°C  
Akoestisch geluidsniveau: minder dan 70db (A)



## INHALTSVERZEICHNIS

### 1. IHRE NÄHMASCHINE STELLT SICH VOR

Teile der Maschine	6 - 7
Zubehör	8 - 9
Inbetriebnahme der Maschine	10 - 11
Garnrollenhalter,	
Nähfußheber, Transport-Schalter	12 - 13
Freiarm verwenden	14 - 15
Unterfaden spulen	16 - 17
Einlegen der vollen Spule	18 - 19
Oberfaden einfädeln	20 - 21
Gebrauch des Nadeleinfädlers	22 - 23
Stoff-, Garn- und Nadeltabelle	24 - 25
Fadenspannung einstellen	26 - 27
Nähfuß auswechseln	26 - 27
Bedienungsfeldfunktionen	28 - 31
Rückwärtsschalter	32 - 33

### 2. NÄHBEGINN

<b>Utility and continuous stitches</b>	34 - 39
Geradstich	40 - 43
Keeping seams straight,	
Reißverschluss einnähen / Kordonieren	
Quiltstich mit Handarbeit-Optik,	
Geradstich mit automatischer vernähfunktion	42 - 43
Zickzackstich	44 - 45
Stichbreite und Stichlänge einstellen	
Raupenstich, Platzierung von Mustern	
Blindstich	46 - 47
Mehrfacher Zickzackstich, Muschelstich	48 - 49
Fagottstich	48 - 49

Stretchstiche	50 - 59
Stretch-Geradstich, Overlockstich, Federstich,	
Stretch-Zickzackstich, Pikotstich, Kantenstich, Wabenstich,	
Entredeux-stich, Leiterstich, Doppelter Overlockstich,	
Kreuzstich, Hexenstich, Stretch-Overlockstich,	
Geneigter Kantenstich, Griechischer stich, Grätenstich,	
Dornstich, Doppelter overlockstich,	
Stretch-patchworkstich, Wappenstich	
Knopf Annähen	60 - 61
Knopflöcher	62 - 67
Automatische knopflöcher	
Manuelle knopflöcher	68 - 69
<b>Buchstaben &amp; dekorativstiche</b>	70 - 79
Dekorative muster	

### 3. PFLEGE UND REINIGUNG IHRER MASCHINE

Reinigung des Transporteurs und des Greiferraums	80 - 81
--	---------

### 4. SONSTIGE INFORMATIONEN

Raupenfuß, Zwillingenadeln	82 - 83
Nadelpositionen für den Geradstich	84 - 85

### 5. NÜTZLICHE TIPPS BEI STÖRUNGEN

### 6. NACHSCHLAGTABELLE FÜR STICHLÄNGEN UND STICHBREITEN

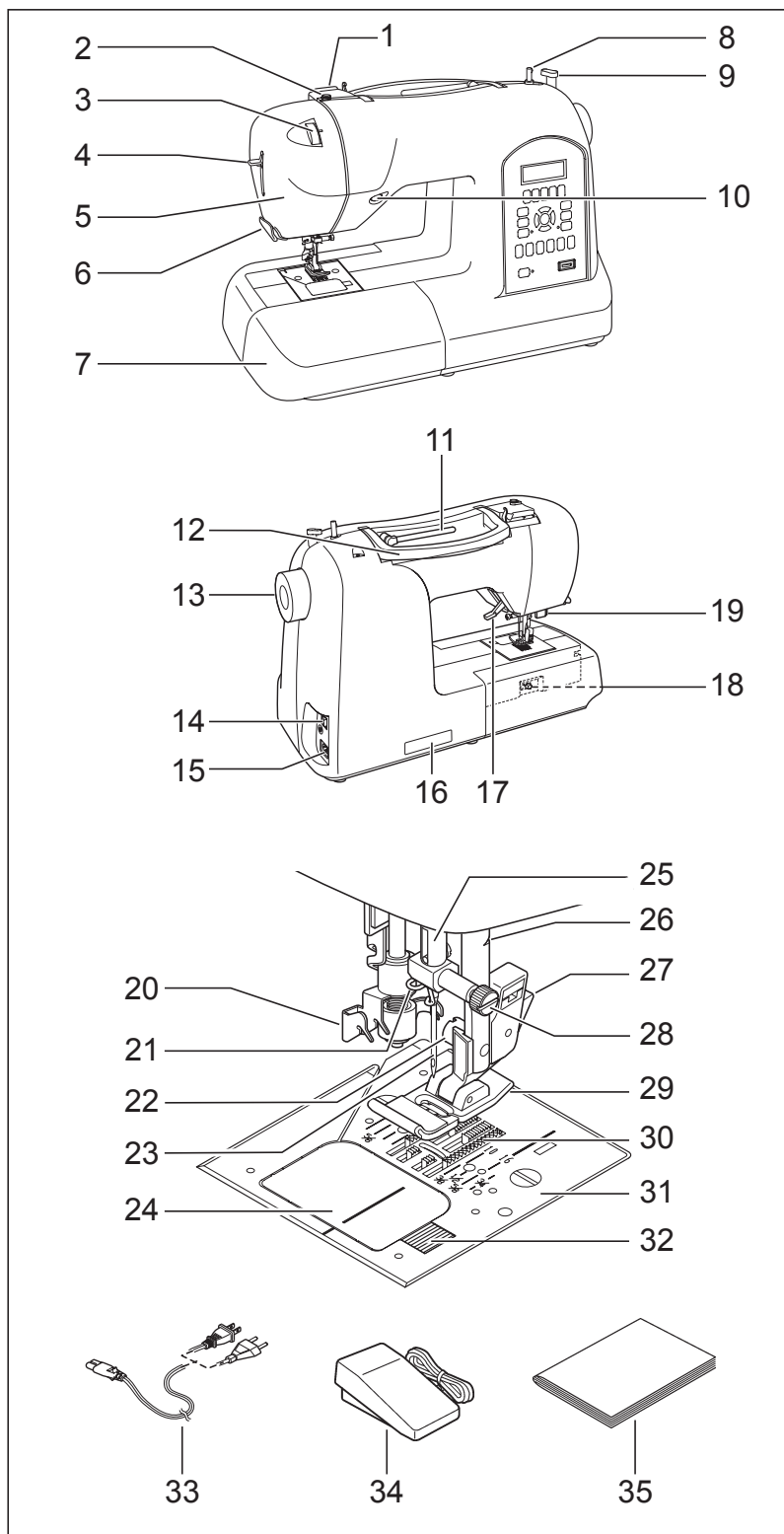
#### Europäische Ausführung

Abmessungen: 449 mm × 229 mm × 318 mm  
Gewicht: 7,6 kg  
Nennspannung: 230 V ~  
Netzfrequenz: 50 Hz  
Leistungsaufnahme: 65 W  
Umgebungstemperatur: 15 - 35°C  
Geräuschpegel: weniger als 70 db (A)

# 1. PRESENTAZIONE DELLA MACCHINA PER CUCIRE

## PARTI E COMPONENTI

1. Guida di pretensione
2. Disco di tensione avvolgimento bobina
3. Controllo di tensione del filo
4. Leva tendi-filo
5. Coperchio anteriore
6. Tagliafilo/supporto
7. Piano estraibile (vano accessori)
8. Albero di avvolgimento bobina
9. Fermo di avvolgimento bobina
10. Tasto per cucitura all'indietro
11. Portarocchetto orizzontale
12. Maniglia
13. Volantino
14. Interruttore di alimentazione/illuminazione
15. Presa per cavo di alimentazione
16. Piastrina di identificazione
17. Leva alzapiedino
18. Leva abbassa griffe
19. Leva per occhielli
20. Guidafile gemello
21. Guidafile
22. Vite del piedino
23. Ago
24. Coperchio della bobina
25. Barra d'ago
26. Tagliafilo
27. Tasto di sgancio del piedino
28. Vite del morsetto dell'ago
29. Piedino
30. Griffe
31. Placca d'ago
32. Tasto di apertura coperchio
33. Cavo di alimentazione
34. Reostato
35. Manuale di istruzioni



## 1. UW NAAIMACHINE STELT ZICH VOOR BENAMING VAN DE ONDERDELEN

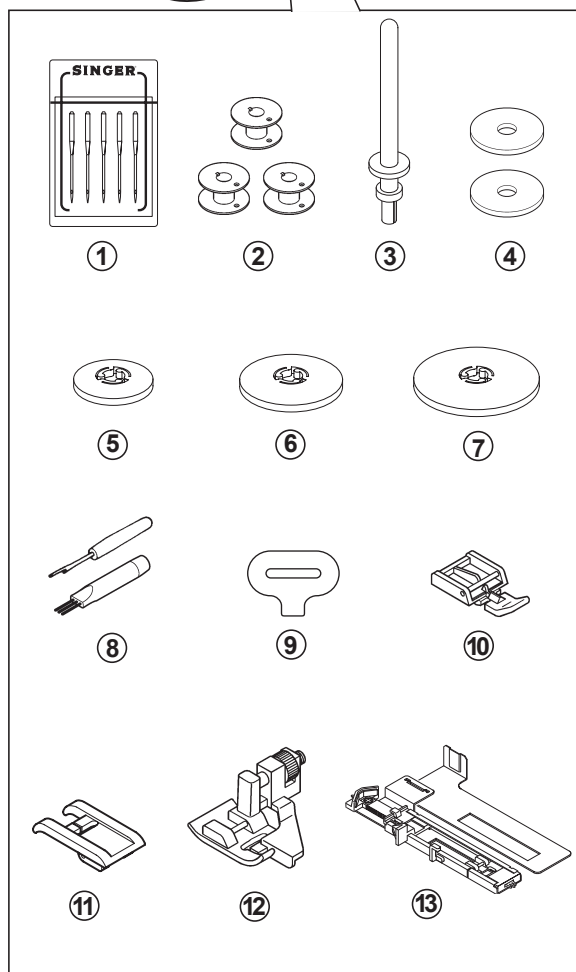
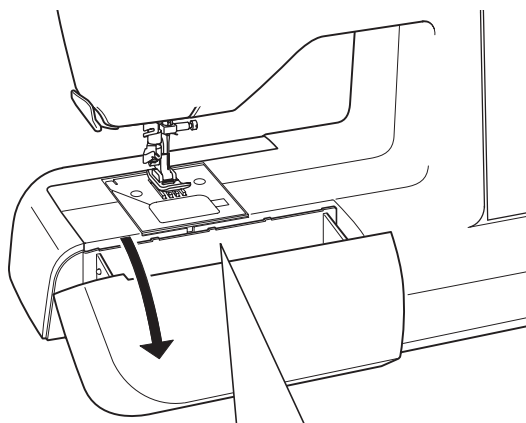
1. Draadopname
2. Draadgeleider
3. Draadspanningsregelaar
4. Inrijghendel
5. Frontkapje
6. Draadafsnijder/-houder
7. Aanschuifafel (toebereenbox)
8. Spoelwinderasje
9. Spoelwinderstop
10. Achterwaartsknop
11. Horizontale garenpen
12. Handvat
13. Handwiel
14. Aan/uit-schakelaar
15. Netsnoeringang
16. Machinennummer
17. Persvoethevel
18. Transportschakelaar
19. Knoopsgathevel
20. Dubbele draadgeleider
21. Draadgeleider
22. Bevestigingsschroef voor de voet
23. Naald
24. Schuifplaat (spoelruimtedeksel)
25. Naaldstang
26. Draadafsnijmesje
27. Ontgrendelknop voor de voet
27. Naaldklemmschroef
29. Voetje
30. Transporteur
31. Naaldplaat
32. Uitwerpknop voor de schuifplaat
33. Netsnoer
34. Voetpedaal
35. Handleiding

## 1. IHRE NÄHMASCHINE STELLT SICH VOR TEILE DER MASCHINE





1. Vorspannung
2. Spulenspannungsscheibe
3. Fadenspannungs-Einstellrad
4. Einfädlerhebel
5. Kopfdeckel
6. Fadenabschneider/-halter
7. Anschlagetisch (Zubehörbox)
8. Spuler
9. Spulstopp
10. Rückwärtsschalter
11. Horizontaler Garnrollenhalter
12. Tragegriff
13. Handrad
14. Hauptschalter
15. Netzanschluss
16. Typenschild
17. Nähfußheber
18. Transport-schalter
19. Knopflochhebel
20. Doppelfadenführung
21. Fadenführung
22. Nähfußschraube
23. Nadel
24. Spulenabdeckung
25. Nadelstange
26. Nähfußhalter
27. Nähfuß-Auslöser
28. Nadelklemmschraube
29. Nähfuß
30. Transporteure
31. Stichplatte
32. Auslöser für Spulenabdeckung
33. Netzkabel
34. Fußanlasser
35. Gebrauchsanleitung

## ACCESSORI

1. Aghi
2. Bobine (4 in totale, 1 nella macchina)
3. Portarocchetto ausiliario
4. Dischi di feltro per rocchetti (2)
5. Fermarocchetto (mini)
6. Fermarocchetto (piccolo)
7. Fermarocchetto (grande)
8. Taglia-azole/Spazzola/Scucitore
9. Cacciavite per placca d'ago
10. Piedino per cerniere
11. Piedino per punto pieno (satin)
12. Piedino per punti invisibili
13. Piedino per occhielli



**Il piedino montato sulla vostra macchina per cucire è chiamato Piedino Standard e viene utilizzato per la maggior parte delle cuciture.**

**Il piedino per punti pieni (11) è un piedino molto utile e dovrebbe essere utilizzato per tutti i tipi di cuciture decorative - in particolare N.17  , N.18  , N. 36  , N.47  ecc.**



**Quando comprate nuove bobine, accertatevi che siano del tipo Class 15J.**



## ACCESSOIRES

1. Set naalden
2. 4 spoelen (1 zit in de machine)
3. Tweede garenpen
4. 2 garenpenviltjes
5. Garenschotel (klein)
6. Garenschotel (groot)
7. Garenschotel (extra groot)
8. Tornmes/knoopsgatenopener/kwastje
9. Schroevendraaier voor naaldplaat
10. Ritssluitingvoet
11. Cordonvoet
12. Blindsteekvoet
13. Knoopsgatvoet

**De meegeleverde voet wordt standaardvoet genoemd en wordt bij de meeste naaiwerkzaamheden gebruikt.**





**Ook de cordonvoet (11) is zeer nuttig en wordt voor de meeste decoratieve steekpatronen gebruikt - met name nr.17  , nr. 18  , nr.36  , nr.47  enz.**

**Bij aankoop van extra spoelen dient u erop te letten, dat het gaat over spoelen van klasse 15 J.**

## ZUBEHÖR

1. Nadelsatz
2. 4 x Spulen (1 in der Maschine)
3. Zweiter Garnrollenhalter
4. Unterlegscheiben (2 x)
5. Fadenablaufscheibe (klein)
6. Fadenablaufscheibe (groß)
7. Fadenablaufscheibe (extragroß)
8. Trennmesser/Pinsel
9. Stichplattenschlüssel
10. Reißverschlussfuß
11. Raupenfuß
12. Blindstichfuß
13. Knopflochfuß

**Der mitgelieferte Nähfuß nennt sich Standard-Nähfuß und wird bei den meisten Näharbeiten verwendet.**

**Auch der Raupenfuß (11) ist ein sehr nützlicher Nähfuß, der für die meisten dekorativen Stichmuster verwendet wird - besonders Nr.17  , Nr. 18  , Nr.36  , Nr.47  usw.**

**Beim Kauf von zusätzlichen Spulen achten Sie darauf, dass es Spulen der Klasse 15 J sind.**

## COLLEGAMENTO DELLA MACCHINA

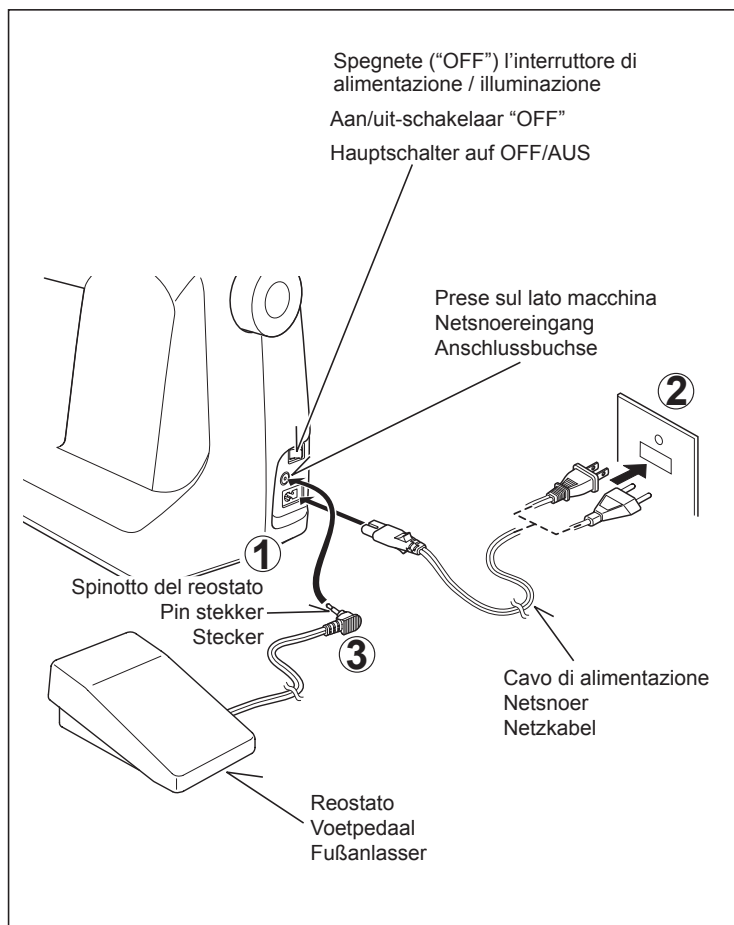
Prima di utilizzare la vostra macchina per cucire per la prima volta, ricordate di pulire la placca d'ago da eventuali presenze di olio.

### CAVO DI ALIMENTAZIONE / REOSTATO

Inserite il connettore del cavo di alimentazione nella presa sul lato della macchina (1) e la spina nella presa di rete (2), come mostra la figura.

Collegate lo spinotto del reostato all'apposita presa (3) sulla macchina.

**NOTA: Se il reostato non è collegato, la macchina non funziona.**



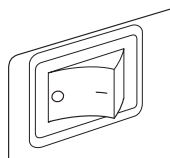
Per scollegare l'alimentazione elettrica, togliete sempre la spina dalla presa nel muro.

### INTERRUTTORE DI ALIMENTAZIONE/ILLUMINAZIONE

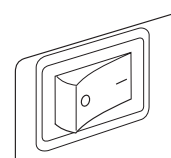
Per far funzionare la macchina è necessario accendere l'interruttore di alimentazione/illuminazione. Lo stesso interruttore controlla sia l'alimentazione della macchina che l'accensione della lampadina.

Quando si effettuano interventi sulla macchina, come manutenzione o sostituzione degli aghi, bisogna sempre scollegare la macchina dalla presa di rete.

Interruttore di alimentazione/  
illuminazione spento (OFF)  
Aan/uit-schakelaar "OFF"  
Hauptschalter OFF/AUS



Interruttore di alimentazione/  
illuminazione acceso (ON)  
Aan/uit-schakelaar "ON"  
Hauptschalter ON/EIN



## INSTELLEN VAN UW MACHINE

Verwijder de eventuele olievlekken van de naaldplaat voordat u met het gebruik van de machine begint.

### NETSNOER/ VOETPEDAAL

Steek de stekker van het netsnoer in de netsnoereingang (1) en in uw stopcontact (2), zoals afgebeeld is.

Sluit de stekker van het voetpedaal (3) aan op de machineingang.

**OPMERKING: Wanneer het voetpedaal wordt losgemaakt, zal de machine niet functioneren.**

## INBETRIEBNAHME DER MASCHINE

Bevor Sie die Maschine zum ersten Mal benutzen, wischen Sie bitte überschüssiges Öl ab, das sich während des Transports im Stichplattenbereich ansammeln kann.

### ELEKTRISCHER ANSCHLUSS / FUSSANLASSER

Schließen Sie den Netzstecker (1) der Maschine an die Steckdose (2) wie abgebildet.

Schließen Sie den Stecker (3) des Fußanlassers an die Anschlussbuchse der Nähmaschine an.

**HINWEIS: Bei nicht angeschlossenem Fußanlasser kann die Nähmaschine nicht in Betrieb genommen werden.**



Maak de machine steeds los van de stroomvoorziening door de stekker uit het stopcontact te verwijderen.



Maschine immer durch Herausziehen des Netzsteckers aus der Steckdose vom Netz trennen.

## AAN/UIT-SCHAKELAAR

Uw machine werkt alleen als de aan/uit-schakelaar op aan staat. Met deze schakelaar zet u zowel het licht als de machine aan.

Zet altijd de aan/uit-schakelaar op uit als u de machine schoonmaakt of alleen moet laten staan.

## HAUPTSCHALTER

Ihre Maschine näht nur, wenn der Hauptschalter eingeschaltet ist. Durch den Hauptschalter wird auch das Nählicht aus- und eingeschaltet.

Bei Wartungsarbeiten oder beim Auswechseln von Nadel oder Nählicht muss die Maschine durch Ziehen des Netzsteckers aus der Steckdose vom Netz getrennt werden.

## PORTAROCCHETTI

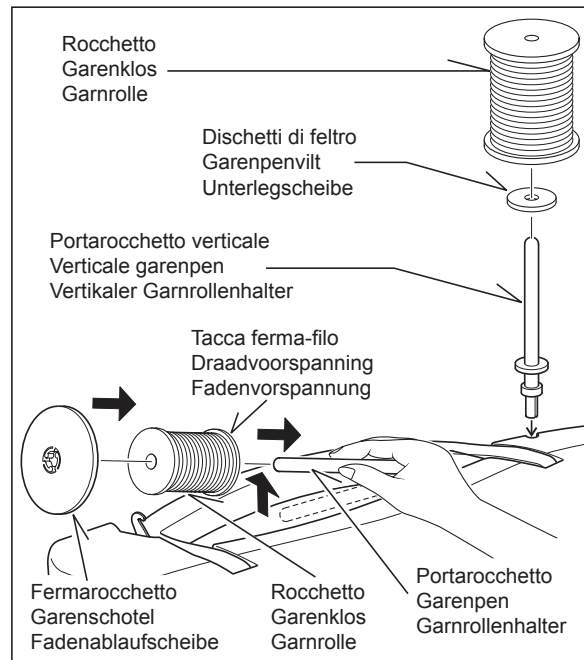
### PORTAROCCHETTO ORIZZONTALE, per rocchetti normali

Mettete il rocchetto di filo sul portarocchetto e fissatelo con il fermarocchetto, controllando che il filo scorra con facilità. Se il rocchetto ha una tacca ferma-filo, questa deve trovarsi a destra.

Scegliete il fermarocchetto adeguato, in base al tipo di rocchetto che utilizzate e al diametro. Il fermarocchetto deve sempre avere un diametro più ampio di quello del rocchetto.

### PORTAROCCHETTO VERTICALE per rocchetti grandi

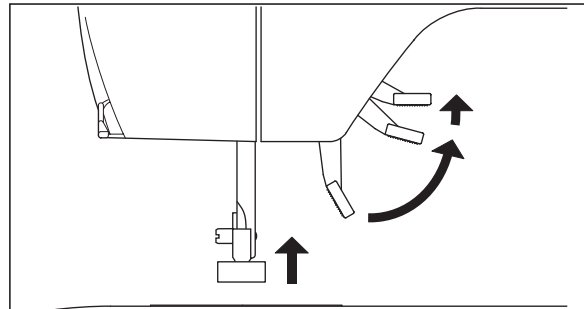
Inserite il portarocchetto e infilatevi sopra un dischetto di feltro. Inserite un rocchetto di filo.



## LEVA ALZA-PIEDINO

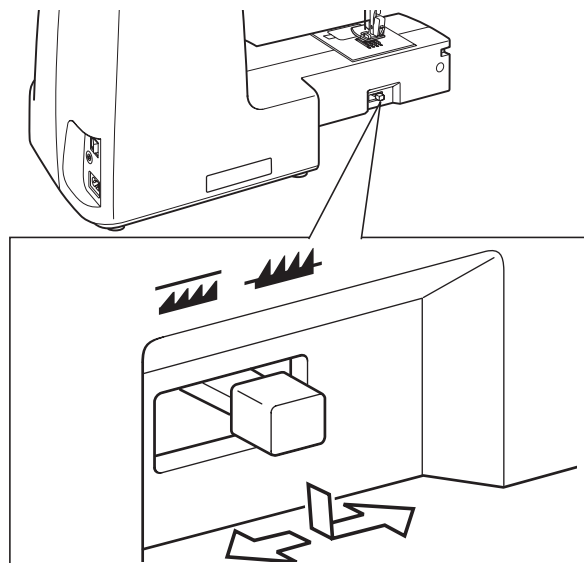
La leva alza-piedino può avere tre posizioni.

1. Abbassate la leva alza-piedino per cucire.
2. Sollevare la leva alzapiiedino nella posizione centrale per inserire o togliere il tessuto e per cambiare il piedino.
3. Sollevare completamente la leva per sostituire il piedino o per togliere tessuto molto spesso.



## LEVA ABBASSA GRIFFE

Le griffe controllano il movimento del tessuto che si sta cucendo. Dovrebbero risultare alzate per tutte le cuciture e abbassate per rammendi, ricami a mano libera e monogrammi, tutte operazioni in cui sarete voi a guidare il tessuto e non le griffe.



## GARENPENNEN

### HORIZONTALE GARENPEN voor normale garenklossen

Plaats de garenklos op de garenpen en zet deze vast met een garenshotel om er voor te zorgen dat de draad soepel loopt. Wanneer de garenklos met een draadvoorspanning uitgerust is, dient deze naar rechts gericht te zijn.

Kies de juiste garenshotel afhankelijk van het garenklostype en de dienovereenkomstige diameter uit. De diameter van de garenshotel dient altijd groter te zijn dan de diameter van de garenklos.

## GARNROLLENHALTER

### HORIZONTALER GARNROLLENHALTER für normale Garnrollen

Stecken Sie die Garnrolle auf den Garnrollenhalter und sichern Sie sie mit einer Fadenablaufscheibe, damit der Faden gut abläuft. Ist die Garnrolle mit einer Fadenvorspannung ausgestattet, sollte diese nach rechts zeigen.

Wählen Sie die richtige Fadenablaufscheibe je nach Garnrollentyp und -durchmesser. Der Durchmesser der Fadenablaufscheibe sollte immer größer sein als der Durchmesser der Garnrolle.

### VERTICALE GARENPEN voor grote garenklossen

De garenpen in de opening op het deksel van de machine inzetten. Plaats een garenklos op de garenpen.

### VERTIKALER GARNROLLENHALTER für größere Garnrollen

Garnrollenhalter anbringen und eine Unterlegscheibe darauf setzen. Stecken Sie eine Garnrolle auf den Garnrollenhalter.

## PERSVOETHEVEL

Er zijn 3 posities voor deze hevel.

1. Laat de persvoethevel zakken om te naaien.
2. Zet de persvoethevel in de middelste stand om de stof te plaatsen of te verwijderen, of om een andere persvoet te plaatsen.
3. Zet de hevel in de hoogste stand om de voet te wisselen of om dikke stoffen te plaatsen.

## NÄHFUSSHEBER

Es gibt drei Positionen für den Nähfuß.

1. Nähfuß in unterster Stellung: zum Nähen.
2. Nähfußheber in mittlerer Stellung: zum Einlegen und Herausnehmen von Nähgut sowie zum Wechseln des Nähfußes.
3. Nähfuß in oberster Stellung: zum Auswechseln des Nähfußes oder Herausnehmen von besonders dickem Nähgut.

## TRANSPORTSCHAKELAAR

De functie van de transporteurs is het automatische voorwaarts bewegen van de stof. Voor de meeste naaiwerken dienen de transporteurs omhoog te worden getild. Voor bepaalde naaiwerkzaamheden zoals bijv. stoppen, borduren uit de vrije hand of monogrammen, moeten de transporteurs omlaag worden gezet. Bij deze werkzaamheden zijn de transporteurs niet nodig, omdat de stof met de hand wordt geleid.

## TRANSPORT-SCHALTER

Die Funktion der Transporteure ist die automatische Fortbewegung des Nähgutes. Für die meisten Näharbeiten sollten die Transporteure angehoben werden. Für bestimmte Näharbeiten, wie z.B. Stopfen, Freihandsticken oder Monogramme, müssen die Transporteure versenkt werden. Bei diesen Arbeiten werden die Transporteure nicht gebraucht, weil der Stoff manuell geführt wird.

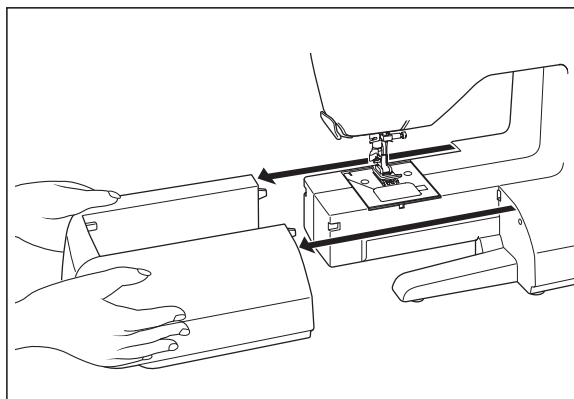
## CONVERSIONE A BRACCIO LIBERO

La vostra macchina per cucire può essere utilizzata anche come modello a braccio libero.

Quando il piano estraibile è in posizione, si tratta di un modello convenzionale dotato di un'ampia superficie di lavoro.

Per togliere il piano estraibile, prendetelo saldamente con entrambi le mani e tirate verso sinistra, come indicato dalla figura. Per inserirlo di nuovo, fatelo scorrere nella sua sede, fino a che non si fissa con uno scatto.

Senza piano estraibile, la macchina diventa un modello a braccio libero, ideale per cuciture difficili, come abiti per bambini, polsini o gambe di pantaloni.



## VRIJE-ARM NAAIEN

Uw machine is eenvoudig om te zetten naar een vrije-arm uitvoering.

Bij ingebouwde uitschuiftafel beschikt u over een grotere werkoppervlakte dan bij een vlakbed-model.

Voor het verwijderen van de uitschuiftafel, deze stevig met beide handen vasthouden en deze zoals afgebeeld naar links lostrekken. Voor het weer aanbrengen van de uitschuiftafel, deze op zijn plaats schuiven totdat u een klik hoort.

Wanneer de uitschuiftafel is verwijderd, kan de machine veranderd worden in een handzaam vrije-arm model voor het naaien van kinderkleren, manchetten, broekspijpen en andere moeilijk te bereiken plaatsen.

## FREIARM VERWENDEN

Sie können Ihre Maschine sowohl als Freiarm- als auch als Flachbett-Maschine benutzen.

Bei eingebautem Anschlagetisch haben Sie eine größere Arbeitsfläche als bei einem Flachbett-Modell.

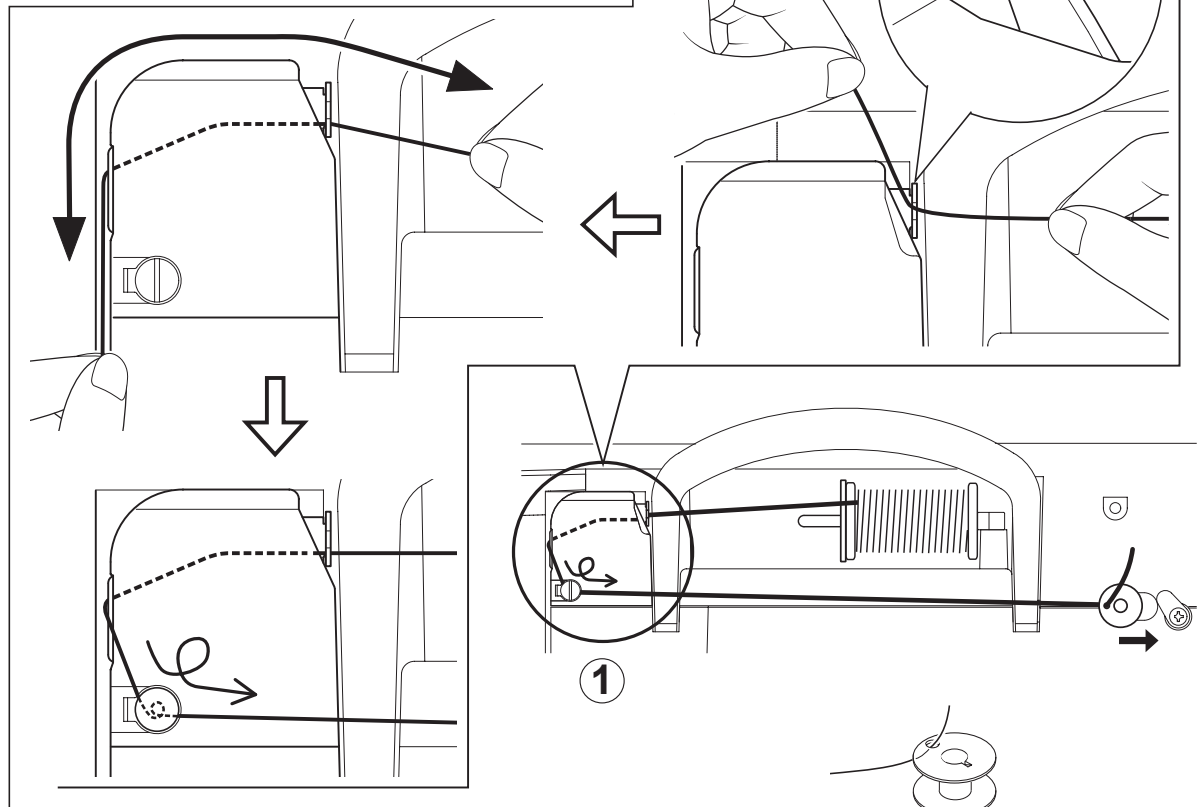
Zum Entfernen, halten Sie den Anschlagetisch mit beiden Händen fest und ziehen Sie ihn von der Maschine weg. Zum Einsetzen, schieben Sie den Anschlagetisch in die richtige Position, bis er einrastet.

Ohne Anschlagetisch kann die Maschine als Freiarm-Nähmaschine zum Nähen von Kinderbekleidung, Manschetten, Hosenbeinen und anderen schwer zugänglichen Stellen verwendet werden.

## AVVOLGIMENTO DELLA BOBINA

**Controllate che le bobine utilizzate siano del tipo Class 15J.**

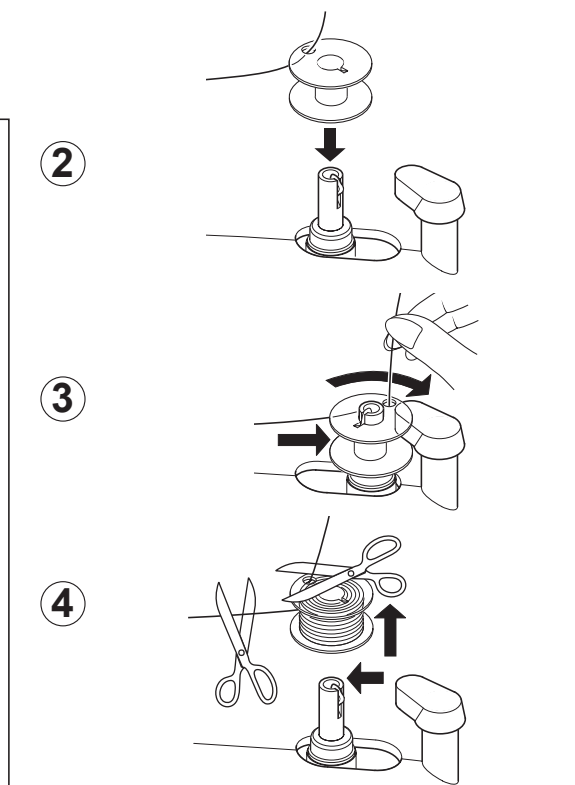
1. Mettete un rocchetto di filo sul portarocchetto e fissatelo con un fermarocchetto. Estraiete il filo dal rocchetto e passatelo nelle guide del filo, come indicato dalla figura.



2. Fate passare l'estremità del filo all'interno del foro nella bobina, come indicato.

3. Spostate completamente a sinistra l'albero di avvolgimento della bobina, se non è già in quella posizione. Mettete la bobina sull'albero con l'estremità di filo che fuoriesce dall'alto. Premete a destra l'albero della bobina fino a che non si fissa con uno scatto. Tenete con le dita l'estremità del filo.

4. Avviate la macchina. Dopo che la bobina ha iniziato a caricarsi, arrestate per tagliare il filo. Premete nuovamente il pedale per continuare a caricare la bobina. La bobina smetterà di girare automaticamente una volta completamente carica. Spingete l'albero a sinistra per togliere la bobina e tagliate il filo.





## SPOELEN

**Zorg ervoor, dat u spoelen van klasse 15 J gebruikt.**

1. Plaats een garenklos op de garenpin en zet deze met behulp van de garenschotel vast. Trek de draad via de draadgeleider uit de garenklos, zoals afgebeeld is.

## UNTERFADEN SPULEN

**Stellen Sie sicher, dass Sie Spulen der Klasse 15 J verwenden.**

1. Stecken Sie eine Garnrolle auf den Garnrollenhalter und sichern Sie sie mit der kleinen Fadenablaufscheibe. Ziehen Sie den Faden von der Garnrolle durch die Fadenführungen, wie in der Abbildung gezeigt.

2. Steek het draaduiteinde door het gatje in de lege spoel van binnen, zoals afgebeeld is.

3. Druk het spoelwinderasje zover mogelijk naar links. Plaats de spoel op het spoelwinderasje en houd de draad omhoog. Spoelwinderasje naar rechts schuiven u een klik hoort. Houd het draaduiteinde.

4. Start de machine. Stop de machine zodra u een begin hebt gemaakt en knip het uiteinde van de draad af. Duw het voetpedaal opnieuw in en vul de spoel. De spoel stopt automatisch zodra deze vol is. Schuif de spoelwinderas naar links, verwijder de spoel en knip de draad af.

2. Ziehen Sie das Fadenende durch das Loch in der Spule (siehe Abbildung).

3. Drücken Sie den Spuler so weit wie möglich nach links, (wenn sich der Spuler nicht links befindet). Stecken Sie die Spule so auf den Spuler, dass das Fadenende nach oben zeigt. Drücken Sie nun den Spuler nach rechts bis es klickt, und halten Sie das Fadenende fest.

4. Starten Sie die Maschine. Halten Sie nach kurzem Aufspulen an und trennen Sie den Fadenanfang ab. Betätigen Sie den Fußanlasser erneut, um die Spule weiter zu füllen. Der Spulvorgang stoppt automatisch, wenn die Spule voll ist. Drücken Sie den Spuler zum Abnehmen der Spule nach links und schneiden Sie den Faden ab.

## COME INFILARE IL FILO DELLA BOBINA

1. Sollevate l'ago nella posizione massima girando il volantino in senso antiorario.

2. Per togliere il coperchio della bobina, premete verso destra il tasto di apertura. Il coperchio si solleverà quanto basta per poterlo estrarre.

3. Inserite la bobina controllando che, tirando il filo, ruoti in senso anti-orario.

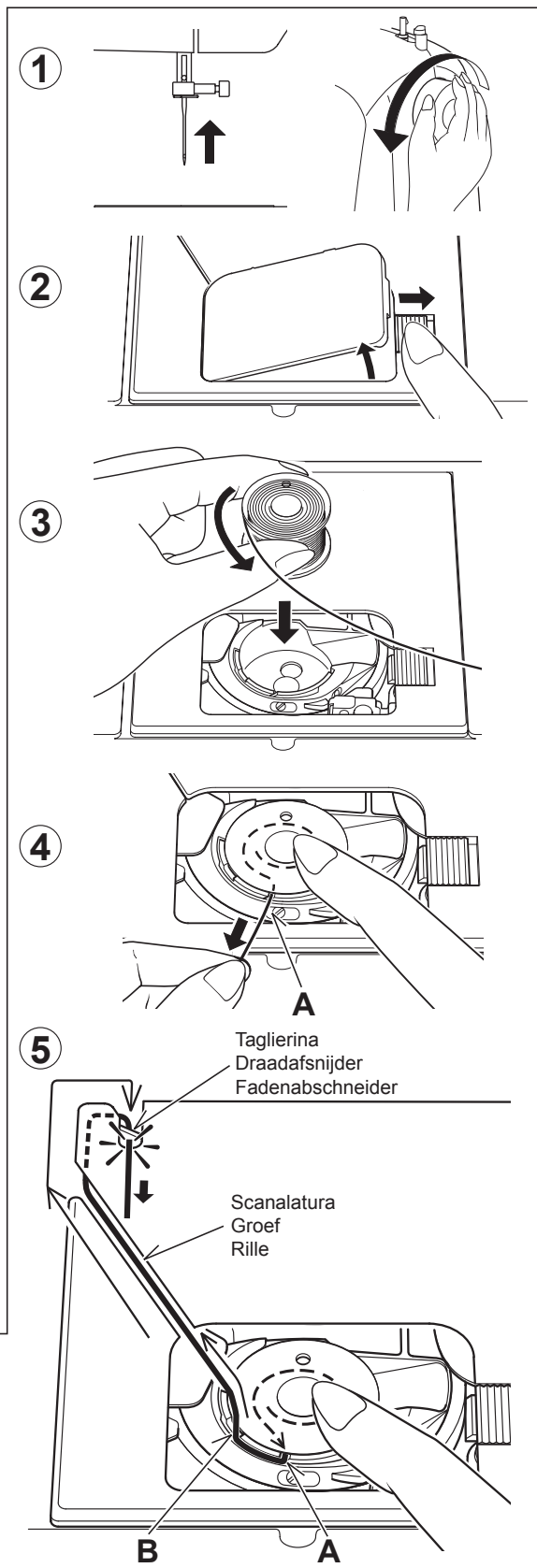
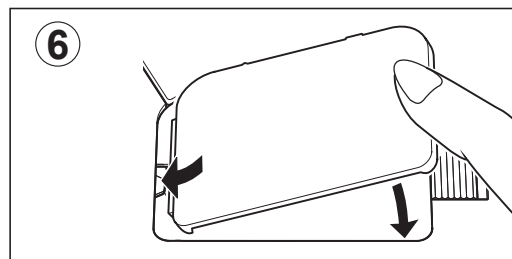
**NOTA: E' molto importante che la bobina ruoti in senso antiorario. Se ruota in senso orario, il filo può svolgersi e creare problemi in fase di cucitura.**

4. Tirate il filo attraverso la fessura (A) e quindi verso sinistra.

5. Premendo leggermente la bobina con un dito, tirate il filo fino a che si ferma nella fessura (B). Quindi fatelo passare nella scanalatura della placca d'ago fino a che non viene tagliato dalla taglierina in alto a sinistra.

**NOTA: E' possibile iniziare a cucire senza raccogliere il filo della bobina.**

6. Rimettete il coperchio della bobina sulla placca d'ago.



## INRIJGEN VAN DE ONDERDRAAD

1. Zet de naald in de hoogste stand door het handwiel naar u toe te draaien.
2. Verwijder de schuifplaat door het uitwerpknopje naar rechts te drukken. De schuifplaat wordt omhooggetild, zodat u deze er kunt afnemen.
3. Plaats het spoelklosje in de capsule. Let op dat het klosje tégen de klokrichting in draait als u aan het garen trekt.

**OPMERKING: dat is zeer belangrijk. Mocht de spoel met de klok mee draaien, dan kan de onderdraad eruit glijden en problemen bij het naaien veroorzaken.**

4. Trek de draad door de gleuf (A) en naar links.
5. Met een vinger dient de spoel licht te worden vastgehouden en hierbij dient de draad te worden getrokken, totdat hij in de uitsparing (B) blijft liggen. Vervolgens de draad langs de groef op de naaldplaat leiden, totdat deze links boven door de draadafsnijder wordt afgesneden.

**OPMERKING: U kunt met het naaien beginnen. Het is niet nodig om de spoeldraad op te halen.**

6. Plaats de schuifplaat weer terug op de naaldplaat.

## EINLEGEN DER VOLLEN SPULE

1. Bringen Sie die Nadel in ihre höchste Stellung, indem Sie das Handrad entgegen dem Uhrzeigersinn drehen.
2. Entfernen Sie die Spulenabdeckung, indem Sie den Auslöser nach rechts drücken. Die Spulenabdeckung wird angehoben, sodass Sie sie abnehmen können.
3. Legen Sie die volle Spule so ein, dass sie sich beim Ziehen des Fadens entgegen dem Uhrzeigersinn dreht.

**HINWEIS: Das ist sehr wichtig. Sollte sich die Spule in Uhrzeigersinn drehen, kann der Unterfaden ausrutschen und Nähprobleme verursachen.**

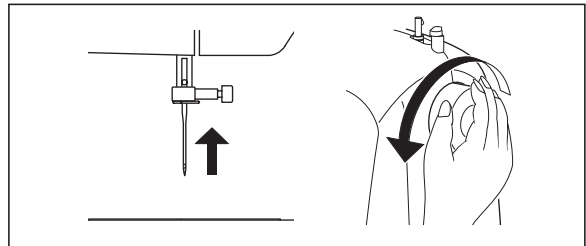
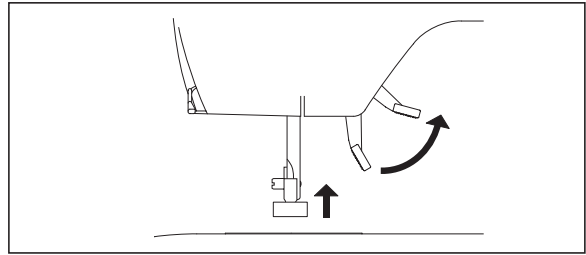
4. Ziehen Sie den Faden durch den Schlitz (A) und dann nach links.
5. Mit einem Finger die Spule leicht festhalten und dabei den Faden ziehen, bis er in der Aussparung (B) liegen bleibt. Dann den Faden entlang der Rille auf der Stichplatte führen, bis er oben links durch den Fadenabschneider abgeschnitten wird.

**HINWEIS: Sie können mit dem Nähen anfangen. Es ist nicht erforderlich, den Unterfaden heraufzuholen.**

6. Setzen Sie die Spulenabdeckung wieder ein.

## COME INFILARE IL FILO SUPERIORE

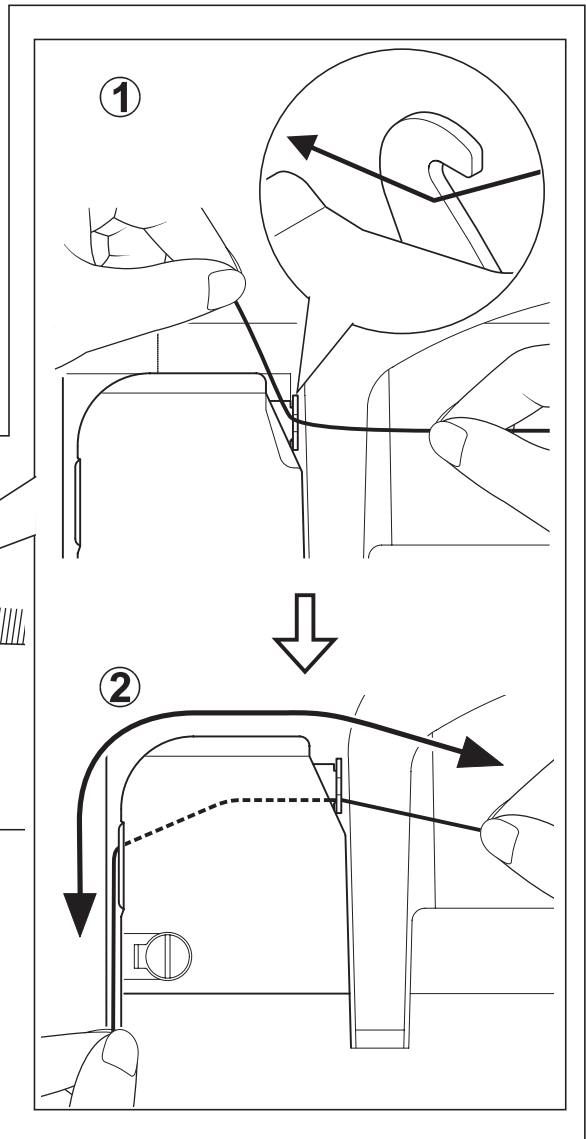
- A. Sollevate la leva alza-piedino. Ricordate sempre di sollevare la leva alza-piedino prima di infilare il filo superiore. (Se la leva alza-piedino non è sollevata non è possibile ottenere la corretta tensione del filo.)
- B. Ruotate il volantino verso di voi per portare l'ago nella sua posizione più elevata e rendere visibile la leva tendi-filo.
- C. Infilate la macchina con la mano sinistra mentre, con la destra, tenete ben saldo il filo. Seguite l'ordine indicato dalle figure.
- \* Guidate il filo attraverso i guidafile (1 e 2), poi fatelo scendere lungo la scanalatura (3).
  - \* Guidate il filo nel guidafile (4).
  - \* Passate il filo attraverso la cruna dell'ago (5) dalla parte anteriore a quella posteriore (per le istruzioni sul funzionamento dell'infilata-ago automatico, consultate la pagina seguente).



### IMPORTANTE:

Per verificare che il filo passi correttamente nei dischi di tensione effettuate questo semplice controllo:

- 1.) Con il piedino sollevato, tirate il filo verso il lato posteriore della macchina. Controllate che la resistenza sia leggera e che l'ago non si fletta o si fletta poco.
- 2.) Ora abbassate il piedino e tirate nuovamente il filo verso il lato posteriore della macchina. Questa volta dovrete incontrare una resistenza molto maggiore e l'ago dovrebbe flettersi di più. Se il filo non fa resistenza significa che non avete infilato correttamente la macchina e dovete infilarla di nuovo.



## INRIJGEN VAN DE BOVENDRAAD

- A. Zet de persvoethevel omhoog. Zet de persvoethevel altijd omhoog alvorens de bovendraad in te rijgen. (Als de persvoethevel niet omhoog gezet wordt, kan de juiste draadspanning niet worden verkregen.)
- B. Draai het handwiel naar u toe totdat de naald in de hoogste stand komt te staan en de draadopname zichtbaar is.
- C. Houd met de rechter hand de draad vast en met de linker hand rijg de machine in onderstaande volgorde, zoals afgebeeld is.
- \* Leid de draad door de draadgeleiders (1 en 2) en trek de draad dan omlaag door de groef (3).
  - \* Leid de draad in de draadgeleider (4).
  - \* Leid de draad van voor naar achter door het oog van de naald (5). (Op de volgende pagina staan instructies voor het gebruik van de automatische naaldinrijger).

### BELANGRIJK:

Een eenvoudige controle van het correcte inrijgen door de spanningschijven kan als volgt worden uitgevoerd:

- 1.) Terwijl het voetje omhoog geheven is trekt u de draad naar de achterkant van de machine. Hierbij mag u slechts een lichte weerstand voelen en geen resp. slechts een lichte doorbuiging van de naald zien.
- 2.) Nu laat u het voetje zakken en u trekt de draad nogmaals naar de achterkant van de machine. Deze keer dient u een aanzienlijke weerstand te voelen alsmede een grotere doorbuiging van de naald te zien. Mocht u geen weerstand voelen, dan duidt dit erop dat de machines foutief ingeregeng zijn. U dient het inrijgen te herhalen.

## OBERFADEN EINFÄDELN

- A. Stellen Sie den Nähfußheber hoch. Vor dem Einfädeln ist immer zu prüfen, dass der Nähfußheber „oben“ steht. (Wenn der Nähfußheber nicht angehoben wird, kann keine korrekte Fadenspannung eingestellt werden.)
- B. Drehen Sie das Handrad entgegen dem Uhrzeigersinn, bis die Nadel in oberster Stellung und der Fadenhebel sichtbar ist.
- C. Halten Sie den Faden mit der rechten Hand fest und fädeln Sie die Maschine mit der linken Hand entsprechend der abgebildeten Reihenfolge.
- \* Führen Sie den Faden durch die Fadenführungen (1 & 2) und ziehen Sie ihn dann entlang der Rille (3) nach unten.
  - \* Führen Sie den Faden durch die Fadenführung (4).
  - \* Führen Sie den Faden von vorn nach hinten durch das Nadelöhr (5). (Siehe nachfolgende Anweisungen zum Gebrauch des Nadeleinfädlers.)

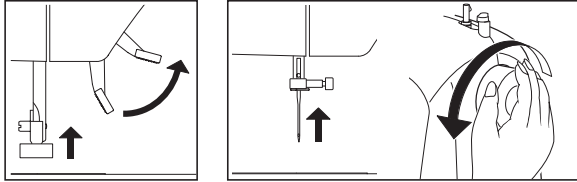
### WICHTIGER HINWEIS:

Eine einfache Prüfung der korrekten Einfädung durch die Spannungsscheiben lässt sich wie folgt durchführen:

- 1.) Bei angehobenem Nähfuß ziehen Sie den Faden zur Maschinenrückseite. Dabei sollten Sie nur einen leichten Widerstand spüren und keine bzw. nur eine leichte Biegung der Nadel beobachten.
- 2.) Nun senken Sie den Nähfuß und ziehen Sie den Faden zur Maschinenrückseite noch einmal. Diesmal sollten Sie einen beträchtlichen Widerstand spüren sowie eine größere Biegung der Nadel beobachten. Sollten Sie keinen Widerstand spüren, weist dies auf eine falsche Einfädung der Maschinen hin. Sie sollten das Einfädeln wiederholen.

## COME USARE L'INFILA-AGO AUTOMATICO

★ Prima di infilare il filo, assicuratevi di sollevare il reostato e sollevate l'ago nella sua posizione massima.



1. Infilate la macchina usando la mano sinistra, mentre con la destra afferrate il filo. Agganciate il filo nel guidafile sulla barra d'ago e tiratelo verso di voi lasciando circa 4" (10 cm) di spazio.
2. Agganciate il filo al guidafile gemello (A e B).
3. Tirate delicatamente il filo nel tagliafile/supporto per tagliarlo e tenerlo in posizione.

**Non tirate con forza il filo perché potrebbe fuoriuscire dalla cruna dell'ago dopo l'infilatura.**

4. Abbassate la leva infila-ago fino alla sua posizione più bassa, fino a che il guidafile gemello non giri e si arresti.

**Assicuratevi che la guida non entri in contatto con il tessuto, ecc.**

5. Rilasciate la leva infila-ago e l'ago sarà infilato automaticamente. Nel caso in cui non dovesse tornare alla sua posizione originaria, sollevatelo delicatamente a mano.

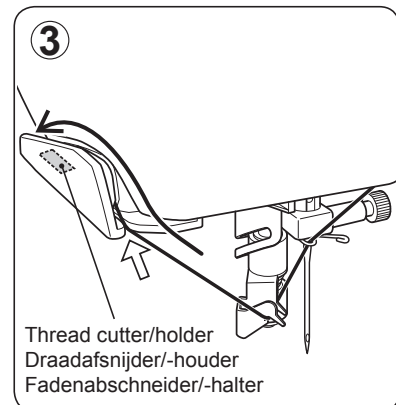
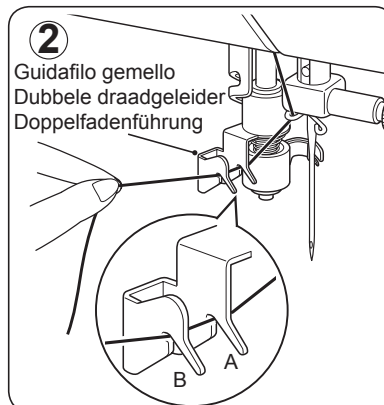
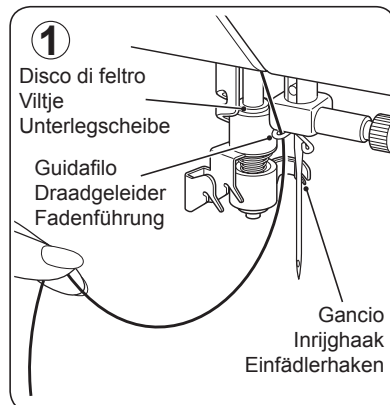
6. Allontanate il filo da voi.

**Se il filo non è stato infilato correttamente, ripetete l'operazione dal punto 1.**

### NOTA:

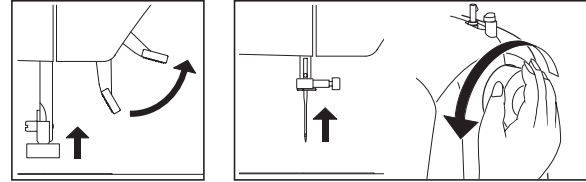
- ★ Per ottenere un'infilatura del filo uniforme, si consiglia di impostare la macchina sul punto dritto (nella posizione centrale dell'ago) quando si usa l'infilatura automatica.
- ★ Non è possibile infilare un filo pesante attraverso un ago sottile.
- ★ Non abbassate la leva tendi-filo mentre la macchina è in funzione; in caso contrario, si potrebbe rompere il gancio.

**IMPORTANTE:** se il filo non può essere infilato a causa del tipo di filo, infilate l'ago manualmente dopo aver agganciato il filo al guidafile sulla barra d'ago.



## GEBRUIK VAN DE AUTOMATISCHE DRAADINRIJGER

★ Zet de persvoethevel omhoog en zet de naald in de hoogste stand voordat u gaat inrijgen.



1. Rijg de machine in met uw linkerhand en pak de draad met uw rechterhand. Haak de draad in de draadgeleider van de naaldstang en trek de draad ongeveer 10 cm naar u toe.
2. Haak de draad aan de dubbele draadgeleider (A en B).
3. Trek de draad voorzichtig in de draadafsnijder-/houder om de draad af te snijden en vast te maken.

**Trek niet te hard aan de draad; anders kunt u de draad uit het oog van de naald trekken na het inrijgen.**

4. Druk de inrijghendel helemaal naar beneden tot de dubbele draadgeleider draait en stopt.

**Zorg dat de geleider de stof niet raakt.**

5. Laat de inrijghendel los. De naald wordt nu automatisch ingeregeng. Duw de hendel voorzichtig omhoog als deze niet automatisch terug in de originele stand gaat staan.

6. Trek de draadlus van u weg.

**Begin opnieuw met inrijgen vanaf stap 1 als de naald niet juist is ingeregeng.**

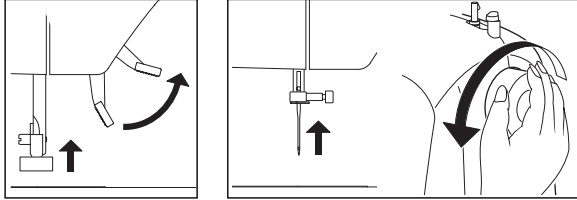
### LET OP:

- ★ Om de draad gemakkelijker te kunnen inrijgen, wordt u aanbevolen de machine bij gebruik van de draadinrijger op de rechte steek (in de centrale naaldpositie) in te stellen.
- ★ U kunt geen zwaar garen door een fijne naald rijgen.
- ★ Laat de inrijghendel omhoog staan als u de machine gebruikt; anders kan de inrijghaak afbreken.

**BELANGRIJK:** Als u de naald niet kunt inrijgen vanwege het soort draad, rijgt u de naald handmatig in nadat u de draad in de draadgeleider aan de naaldstang hebt gehaakt.

## GEBRAUCH DES NADELEINFÄDLERS

★ Bringen Sie die Nadel vor dem Einfädeln mit dem Nähfußheber in die höchste Stellung.



1. Fädeln Sie die Maschine mit der linken Hand ein, während Sie ihn mit der rechten Hand erfassen. Haken Sie den Faden in die Fadenführung an der Nadelstange ein und ziehen Sie ihn ca. 10 cm in Ihre Richtung.
2. Haken Sie den Faden in die Doppelfadenführung (A und B) ein.
3. Ziehen Sie den Faden vorsichtig in den Fadenabschneider/-halter, um ihn abzuschneiden und zu fixieren.

Ziehen Sie nicht zu stark am Faden, da er sonst nach dem Einfädeln aus dem Nadelöhr rutschen kann.

4. Ziehen Sie den Einfädlerhebel in seine niedrigste Stellung, bis sich die Doppelfadenführung dreht und stehen bleibt.

Die Führung darf den Stoff o. ä. nicht berühren.

5. Lassen Sie den Einfädlerhebel los. Die Nadel wird automatisch eingefädelt. Sollte sie nicht in ihre Ausgangsposition zurückkehren, heben Sie sich vorsichtig manuell an.

6. Ziehen Sie die Fadenschleife von sich weg.

Sollte die Nadel nicht korrekt eingefädelt sein, wiederholen Sie den Vorgang ab Punkt 1.

### HINWEIS:

- ★ Zum Einfädeln mit dem Nadeleinfädler sollte die Maschine auf Geradstich (Nadel in Mittelposition) eingestellt sein.
- ★ Dicke Fäden lassen sich nicht in dünne Nadeln einfädeln.
- ★ Senken Sie den Einfädlerhebel nicht bei laufender Maschine ab, da der Einfädlerhaken hierdurch abbrechen könnte.

**IMPORTANT:** If the needle cannot be threaded due to the nature of thread, manually thread the needle after hooking thread to the thread guide on the needle bar.

### SUGGERIMENTI UTILI:

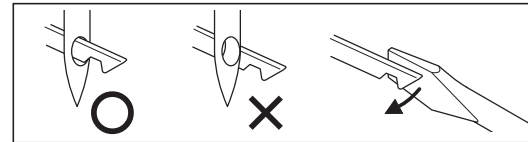
- ★ Se la macchina viene utilizzata dopo un lungo intervallo di riposo, mettete una goccia di olio per macchine per cucire sul disco di feltro.
- ★ Se il gancio è deviato rispetto alla cruna dell'ago, regolate la sua posizione servendovi di un piccolo cacciavite.

### HANDIGE TIPS:

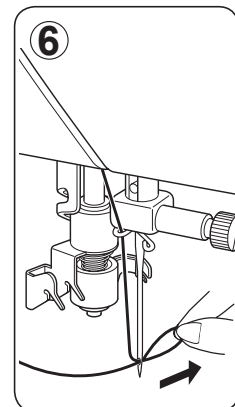
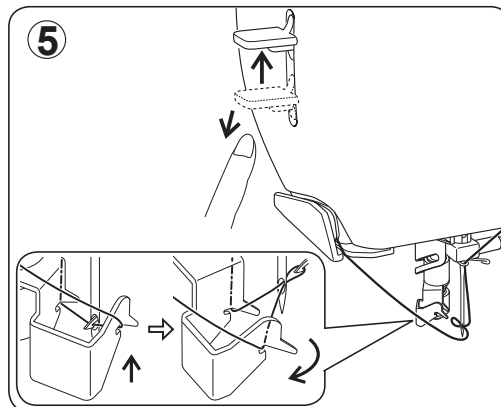
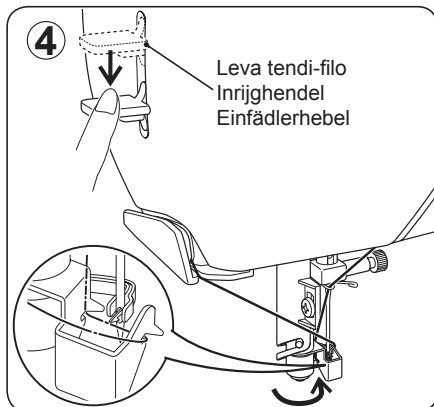
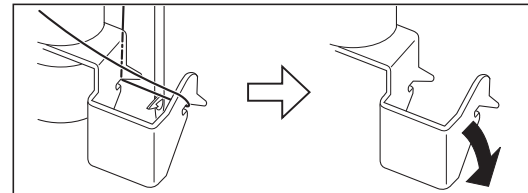
- ★ Breng een beetje naaimachineolie aan op het viltje als u de machine lange tijd niet hebt gebruikt.
- ★ Pas de stand van de inrijghaak met een schroevendraaiertje aan als deze niet meer juist ten opzichte van het oog van de naald staat.

### NÜTZLICHE TIPPS:

- ★ Sollte die Maschine längere Zeit nicht verwendet worden sein, ölen Sie die Unterlegscheibe mit einem Tropfen Nähmaschinenöl.
- ★ Geht der Einfädlerhaken nicht durch das Nadelöhr, müssen Sie seine Position mit einem kleinen Schraubendreher korrigieren.



- ★ Se il gancio non riesce ad afferrare il filo, regolate la posizione verticale piegando il guidafilo gemello.
- ★ Pas de verticale positie aan door de dubbele draadgeleider te buigen als de inrijghaak het garen niet kan grijpen.
- ★ Bleibt der Faden nicht am Einfädlerhaken hängen, müssen Sie dessen vertikale Ausrichtung durch leichtes Verbiegen der Doppelfadenführung justieren.



## TABELLA GUIDA DEI TESSUTI, DEI FILATI E DEGLI AGHI

Dal tipo di tessuto dipende la scelta di ago e filo. Questa tabella vuole essere una guida pratica per aiutare la vostra scelta. Consultatela sempre prima di iniziare un lavoro di cucitura. Ricordate sempre di utilizzare lo stesso tipo di filo sia nella bobina che nel rocchetto superiore.

TESSUTI	FILATO	AGHI		
TIPO		MISURA		
I tessuti sotto indicati possono essere di qualsiasi fibra: cotone-lino-seta-lana-sintetico-rayon ecc. I nomi indicati servono a dare un'idea della pesantezza del tessuto.				
<b>LEGGERO</b>	Batista Chiffon Crêpe	Cotone/Poliestere 100% Poliестere *Mercerizzato, mis. 60	2020 gambro rosso	11/80 fascetta arancione
<b>MEDIO/ LEGGERO</b>	Corduroy Flanelia Gabardine Lino Mussola Crêpe di lana	Cotone/Poliestere 100% Poliестere *Mercerizzato, mis. 50 Nylon	2020 gambro rosso	14/90 fascetta blu
<b>MEDIO/ PESANTE</b>	Tessuto bonded Canavaccio Denim Tela olona Tela da vela	Cotone/Poliestere 100% Poliестere *Mercerizzato, mis. 40	2020 gambro rosso	16/100 fascetta viola  18/110 fascetta giallo
<b>MAGLIA</b>	Maglia grossa  Maglia doppia Jersey Tricot	Cotone/Poliestere  Poliестere Nylon	2045 gambro giallo	11/80 fascetta arancione  14/90 fascetta blu  16/100 fascetta viola

\* Da non utilizzare su tessuti elastici.

\* Per i migliori risultati, utilizzate sempre aghi marca Singer.



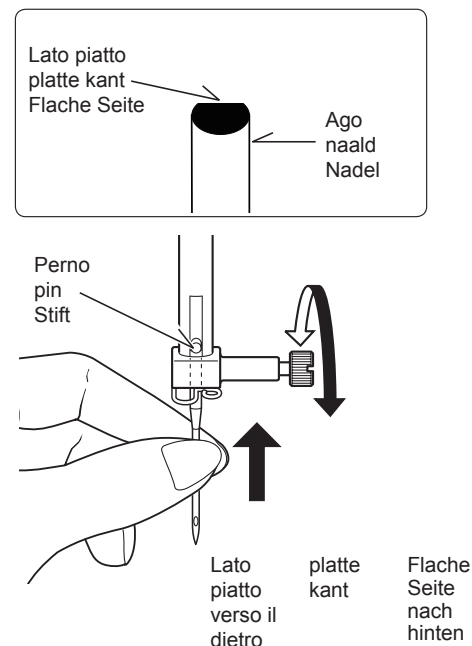
Scollegate sempre l'alimentazione della macchina, staccando la spina dalla presa di rete.

### Sostituzione dell'ago

1. Sollevate l'ago nella posizione massima girando il volantino in senso antiorario.
2. Allentate la vite del morsetto dell'ago girandola in senso antiorario.
3. Togliete l'ago tirandolo verso il basso.
4. Inserite il nuovo ago nel morsetto, con il lato piatto rivolto verso il lato posteriore.
5. Premete a fondo l'ago, fino a che è possibile.
6. Stringete la vite del morsetto con il cacciavite.

**NOTA:** Stringete fino a che l'ago è ben fisso, senza esercitare una forza eccessiva.

**Indicazioni utili:** posizionate un pezzo di tessuto sotto il piedino e abbassate il piedino: è più semplice cambiare l'ago e con questo accorgimento eviterà che l'ago cada nell'alloggiamento della placca ago.





## NAALD-GAREN-STOFTABEL

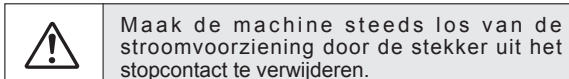
De stof die u gebruikt bepaalt de keuze van de naald en de draad. Onderstaande tabel geeft praktische richtlijnen voor de keuze van naald en draad.

Raadpleeg steeds de tabel alvorens een nieuw naaiproject te beginnen. En zorg ervoor dat de spoeldraad van dezelfde maat en soort is als de bovendraad.

STOFFEN	DRAAD	NAALDEN	TYPE	DIKTE
Onderstaande stoffen kunnen van elke vezelsoort zijn: katoen, linnen, zijde, wol, synthetisch, rayon, gemengde vezels. Deze staan aangegeven als voorbeelden van gewicht.				
<b>Lichtgewicht</b>	Batist Chiffon Crêpe	Met katoen bedekt polyester 100% Polyester *Gemeriseerd maat 60	2020 rode schacht	11/80 oranje band
<b>Middelzwaar</b>	Corduroy Flanel Gabardine Gingham Linnen Mousseline Wol Crêpe	Met katoen bedekt polyester 100% Polyester *Gemeriseerd maat 50 Nylon	2020 rode schacht	14/90 blauwe band
<b>Middelzwaar/ Zwaar</b>	Gelaagde geweven stoffen Canvas Jasstof Denim Ongekeperd linnen Zeildoek	Met katoen bedekt polyester 100% Polyester *Gemeriseerd maat 40 **"Zwaar materiaal"	2020 rode schacht	16/100 violette band  18/110 gele band
<b>Gebreide stoffen</b>	Gelaagde gebreide stoffen Dubbel gebreide stof Jersey Tricot	Met katoen bedekt polyeste polyeste Nylon	2045 gele schacht	11/80 oranje band  14/90 blauwe band  16/100 violette band

\* Niet gebruiken op rekbare stoffen.

\* Gebruik voor de beste resultaten altijd een naald van het merk Singer.



### Verwisselen van de naald

1. Zet de naaldstang in de hoogste stand door het handwiel naar u toe te draaien.
2. Draai de naaldklemmschroef los door hem naar u toe te draaien.
3. Trek de naald naar beneden, uit de naaldstang.
4. Plaats de nieuwe naald in het slot, met de platte kant naar achteren.
5. Druk de naald zover mogelijk omhoog.
6. Zet daarna de naaldklemmschroef weer goed vast.

**OPMERKING: draai vast aan, maar niet te vast.**

**Tip: het vervangen van de naald is gemakkelijker wanneer u een stukje stof onder het voetje legt en het voetje laat zakken. Dit voorkomt dat de naald in het naaldplaatgat valt.**

## STOFF-, GARN- UND NADEL-TABELLE

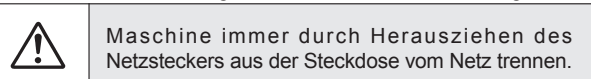
Die Auswahl der korrekten Nadel und des richtigen Garns hängt vom zu verarbeitenden Stoff ab.

Folgende Tabelle ist eine praktische Hilfe bei der Auswahl von Nadeln und Garnen. Sehen Sie hier nach, bevor Sie mit jeder Näharbeit anfangen. Achten Sie darauf, dass Sie denselben Garn- und dieselbe Fadenstärke für Ober- und Unterfaden verwenden.

STOFF	GARN	NADELN	TYPE	STÄRKE
Untenstehende Stoffe können aus Baumwolle, Leinen, Seide, Wolle, Synthetik, Viskose oder Mischfasern bestehen. Sie sind als Beispiele für die entsprechende Gewichtsklasse aufgelistet.				
<b>Leicht</b>	Batist Chiffon Crêpe	Baumwoll-Polyester 100 % Polyester *merzerisiert Nr. 60*	2020 roter Schaft	11/80 orange Markierung
<b>Mittelschwer</b>	Cordsamt, Flanel Gabardine Gingham Leinen Musselin Wollkrepp	Baumwoll-Polyester 100 % Polyester *merzerisiert Nr. 50* Nylon	2020 roter Schaft	14/90 blaue Markierung
<b>Schwer</b>	Kaschirtes Gewebe Kanevas Mantelstoff Jeans Duck Segeltuch	Baumwoll-Polyester 100 % Polyester *merzerisiert Nr. 40* *hochfestes Garn	2020 roter Schaft	16/100 violett Markierung  18/110 gelbe Markierung
<b>Strickwaren</b>	Kaschierte Strickware Doppel-Maschenware Jersey Trikot	Baumwoll-Polyester Polyester Nylon	2045 gelber Schaft	11/80 orange Markierung  14/90 blaue Markierung  16/100 violett Markierung

\* Nicht empfohlen für Stretchwaren

\* Verwenden Sie nur Singer Markennadeln für bessere Ergebnisse



### Nadel auswechseln

1. Handrad entgegen dem Uhrzeigersinn drehen, bis die Nadelstange in höchster Stellung steht.
2. Nadelklemmschraube entgegen dem Uhrzeigersinn lösen.
3. Nadel nach unten ziehen und herausnehmen.
4. Neue Nadel in den Nadelhalter mit der abgeflachten Seite nach hinten einsetzen.
5. Nadel bis zum Anschlag nach oben drücken.
6. Nadelklemmschraube mit dem mitgelieferten Schraubenzieher festziehen.

**HINWEIS: Ziehen Sie fest, aber nicht zu fest.**

**Tip: Das Austauschen der Nadel ist einfacher, wenn man ein Stoffstück unter den Nähfuß legt und den Nähfuß senkt. Dies verhindert, dass die Nadel in das Stichplattenloch fällt.**

## COME REGOLARE LA TENSIONE DEL FILO SUPERIORE

Il 90% delle vostre cuciture verrà effettuato tenendo impostata su AUTO la manopola di regolazione della tensione del filo, posta sul lato superiore della macchina.

**Indicazioni utili: una leggera regolazione del lato + o - rispetto ad AUTO migliorerà l'aspetto della cucitura.**

### PUNTO DIRITTO

L'aspetto delle vostre cuciture è determinato in gran parte dal corretto bilanciamento tra la tensione del filo superiore e la tensione del filo della bobina. Il bilanciamento è corretto quando questi due fili si "agganciano" a metà tra i due strati di tessuto che state cucendo.

Se, quando iniziate a cucire, rilevate un'irregolarità nei punti, dovrete regolare il comando della tensione. Tuttavia, realizzate tale operazione solo dopo aver stabilito che la macchina è infilata correttamente (consultate pagina 20-21).

Tutte le regolazioni vanno effettuate con il piedino abbassato.

Per il punto diritto, normalmente, è indicata una tensione bilanciata (punti uguali sia sul diritto che sul rovescio).

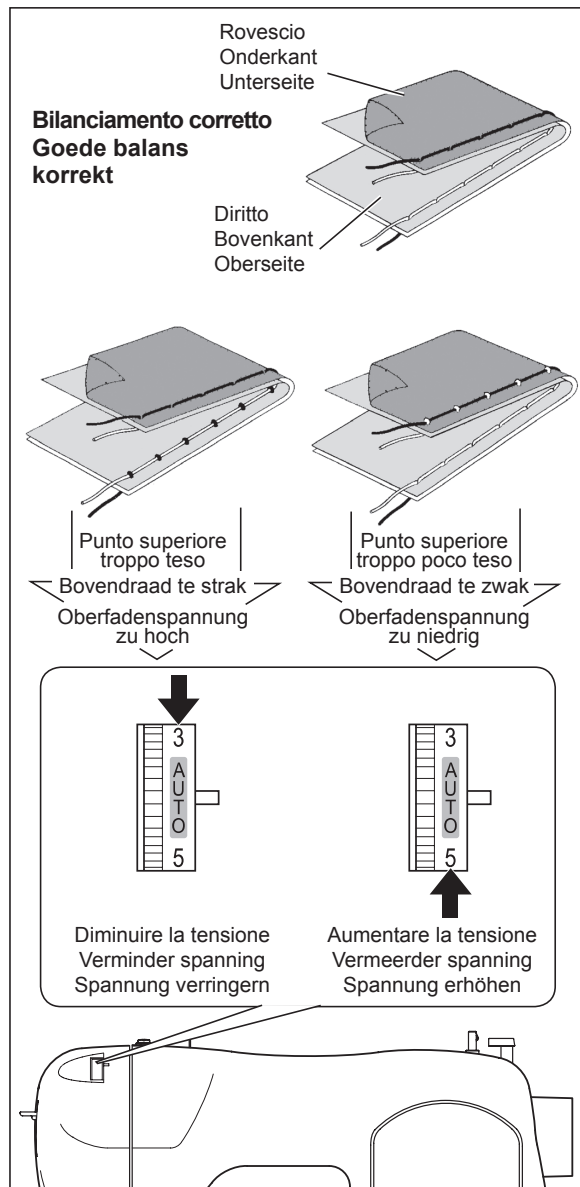
### PUNTO ZIG-ZAG e PUNTI DECORATIVI

Il punto a zig-zag e i punti decorativi richiedono una tensione del filo minore, rispetto al punto diritto.

Il punto sarà più bello e si produrranno meno grinze, se il filo superiore apparirà sul lato inferiore del tessuto.

### TENSIONE DELLA BOBINA

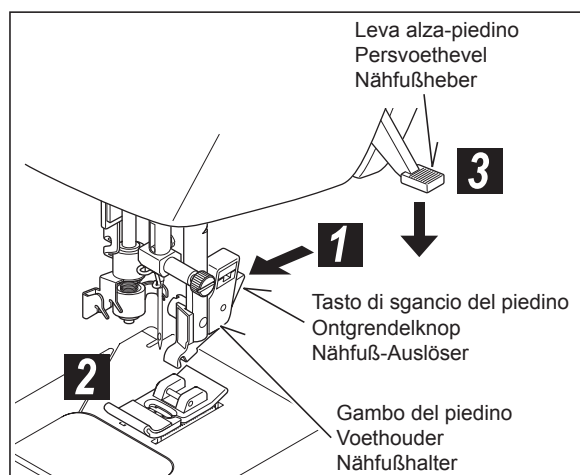
**La tensione della bobina è già stata regolata in fabbrica sui valori corretti. Non c'è bisogno di regolarla.**



### SOSTITUZIONE DEL PIEDINO

Assicuratevi che il piedino sia sollevato. Sollevate la leva alza-piedino.

1. Per togliere il piedino premete il tasto di sgancio del piedino.
2. Mettete sulla placca d'ago il piedino desiderato, allineando il suo perno con il gambo del piedino.
3. Abbassate la leva alza-piedino di modo che il gambo si agganci sul piedino.



## AFSTELLEN VAN DE BOVENDRAADSPANNING

Voor 90 % van uw naaiwerk hoeft u alleen de draadspanningsregelaar op "AUTO" in te stellen. De draadspanningsregelaar bevindt zich op de machinekop.

**Tip: door een lichte verschuiving in + of - richting van AUTO bewerkstelligt men veelal een beter naaibeeld.**

## DRAADSPANNING VOOR RECHTE NADEN

Het goed uitzien van uw steek is afhankelijk van het instellen van de balans van boven- en spoeldraad. De spanning is in balans als het knoepje van het garen precies tussen de twee stoflagen zichtbaar is (in het midden).

Als u tijdens het naaien onregelmatige steken krijgt, moet u de draadspanning aanpassen. Doe dit pas nadat u hebt gecontroleerd of de machine juist is ingeregen (zie pagina 20 - 21).

Verdraai de spanningsregelaar altijd, als het voetje naar beneden staat.

Een symmetrische draadspanning (d.w.z. identiek naadpatroon van boven- en onderdraad) is normaalgesproken alleen bij de rechte steek gewenst.

## DRAADSPANNING VOOR ZIGZAG NADEN

Voor de zigzag steek moet de draadspanning iets losser ingesteld worden dan voor de rechte steek.

De naad ziet er mooier uit (zonder plooitjes), wanneer de verstrengeling van boven- en spoeldraad aan het einde van de steek gebeurt.

## SPOELDRAADSPANNING

De spanning van de spoeldraad is in de fabriek ingesteld en behoeft niet te worden nagesteld.

## VERWISSELEN VAN HET VOETJE

Zet de naald in zijn hoogste stand. Zet het voetje omhoog.

1. Druk op de ontgrendelknop om het voet te verwijderen.
2. Plaats de gewenste voet op de naaldplaat met de naaldgleuf op elkaar.
3. Laat de persvoethevel zakken zodat de voet aan de voethouder vastklikt.

## FADENSPANNUNG EINSTELLEN

Für 90 % Ihrer Näharbeiten brauchen Sie nur das Fadenspannungs-Einstellrad auf „AUTO“ zu stellen. Das Fadenspannungs-Einstellrad befindet sich auf dem Maschinenkopf.

**Tipp: Durch eine leichte Verschiebung der AUTO-Grundstellung in + oder - Richtung erzielt man meistens ein besseres Nahtbild.**

## BEI GERADSTICH

Eine gut aussehende Naht hängt weitgehend von der richtigen Fadenspannung von Oben- und Unterfaden ab. Bei korrekter Fadenspannung muss die Verschlingung der beiden Fäden in der Mitte Ihres Nähgutes erfolgen.

Wenn Ihnen beim Nähen Unregelmäßigkeiten im Nahtbild auffallen, sollten Sie das Einstellrad justieren. Tun Sie dies jedoch erst, wenn Sie sich vom korrekten Einfädeln der Maschine überzeugt haben (s. S. 20–21).

Zur Einstellung der Fadenspannung muss der Nähfuß gesenkt werden.

Eine symmetrische Fadenspannung (d.h. identisches Nahtbild oben und unten) ist normalerweise nur beim Geradstich erwünscht.

## BEI ZICKZACKSTICH UND ZIERSTICHEN

Für den Zickzackstich muss die Fadenspannung etwas loser als für den Geradstich eingestellt werden.

Die Naht sieht schöner aus und Sie vermeiden das Nahtkräuseln, wenn der Oberfaden auf der Stoffunterseite erscheint.

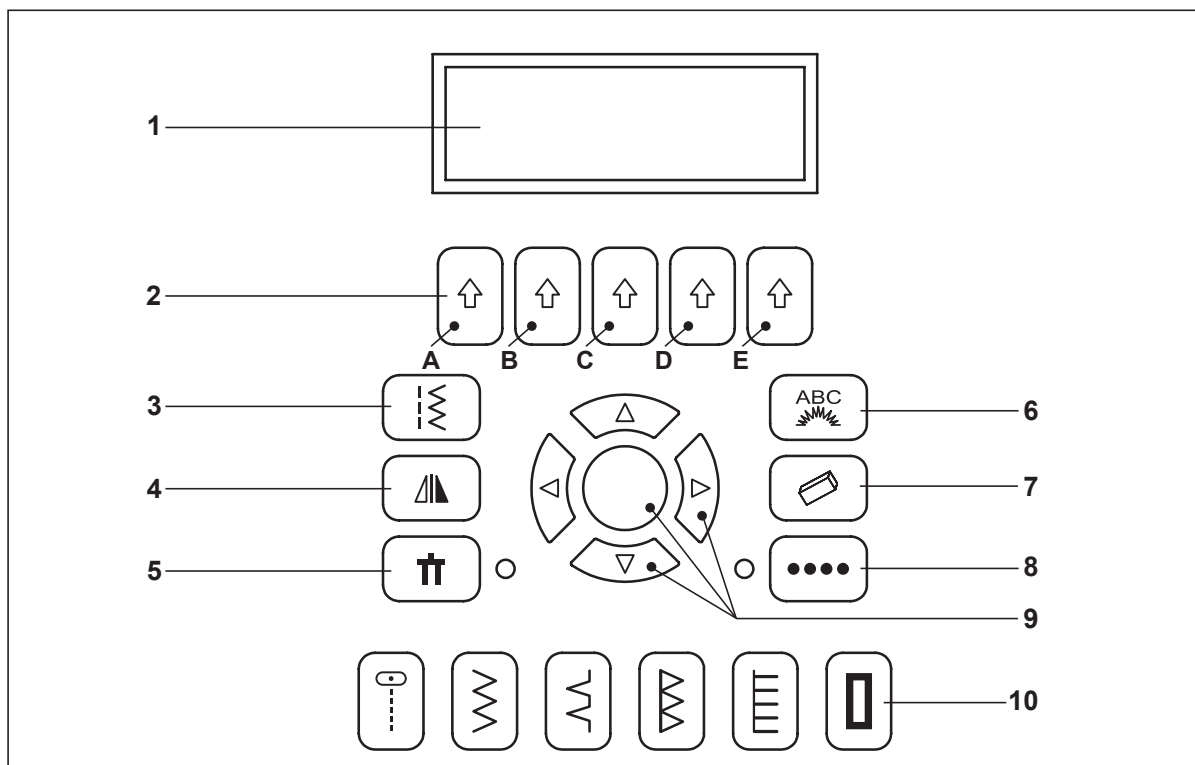
## UNTERFADENSPANNUNG

Die Unterfadenspannung wurde werkseitig eingestellt und braucht nicht verändert zu werden.

## NÄHFUß AUSWECHSELN

Vergewissern Sie sich, dass die Nadel „oben“ steht. Stellen Sie den Nähfußheber hoch.

1. Drücken Sie auf den Nähfuß-Auslöser. Der Nähfuß löst sich automatisch aus seiner Halterung.
2. Legen Sie den gewünschten Nähfuß auf die Stichplatte, und zentrieren Sie den Stift des Nähfußes direkt unter den Schlitz des Nähfußhalters.
3. Lassen Sie den Nähfußheber herunter, sodass der Nähfußhalter im Nähfuß einrastet.



## FUNZIONI DEL PANNELLO DI CONTROLLO

Quando si accende la macchina, viene selezionato il punto diritto e sul display LCD appare la schermata su cui impostare le proprie preferenze.

### 1. DISPLAY LCD

Il display visualizza informazioni relative al punto. Le informazioni cambiano secondo il motivo o la modalità.

### 2. TASTI MULTIFUNZIONE

Le funzioni dei tasti cambiano secondo i motivi o le modalità.  
 Funzione 1 (Tasti da A a E) – per selezionare il motivo visualizzato sopra al tasto  
 Funzione 2 (Tasti da B a E) – per modificare l'ampiezza e la lunghezza del punto.

Funzione 3 (Tasto A) – utilizzato come "Invio", per confermare le modifiche alle impostazioni dei motivi decorativi e tornare alla schermata precedente.

### 3. TASTO MODALITA' PUNTI UTILI

Premendo questo tasto sarà possibile selezionare punti utili e asole.

### 4. TASTO IMMAGINE A SPECCHIO

Premendo questo tasto si seleziona l'immagine a specchio del motivo attualmente selezionato, sempre che il tipo di motivo lo consenta.

### 5. TASTO AGO GEMELLO

Se il motivo selezionato lo consente, questo tasto permette di impostare l'ampiezza della cucitura ad ago gemello. Quando la cucitura ad ago gemello è attivata, il LED si accende.

### 6. TASTO CARATTERI E MOTIVI DECORATIVI

Premendo questo tasto sarà possibile selezionare caratteri e motivi decorativi.

### 7. TASTO CANCELLAZIONE MEMORIA

Per cancellare caratteri e motivi decorativi e immessi in memoria.

### 8. TASTO CUCITURA CONTINUA

Quando si cuciono caratteri o motivi decorativi, questo tasto permette di alternare cucitura singola o cucitura continua. Usate questo tasto per cucire ripetutamente delle sequenze di motivi.

### 9. TASTI DI SCORRIMENTO VERTICALI

Questi tasti permettono di scorrere sul display i gruppi di motivi.

### TASTI DI SCORRIMENTO ORIZZONTALI

Questi tasti permettono di passare in rassegna i singoli motivi di una sequenza memorizzata e di spostare il cursore per modificarli.

### TASTO CENTRALE

Quando sono selezionati i motivi decorativi, questo tasto attiva la schermata su cui impostare le preferenze personali. Quando sono selezionati punti utili e occhielli, il tasto permette di ripristinare i parametri di ampiezza e lunghezza punto predefiniti.

### 10. TASTI PER SELEZIONE DIRETTA DEI PUNTI

Questi tasti sono utilizzati per la selezione diretta dei motivi. Premendo uno dei tasti apparirà una schermata su cui impostare le preferenze personali.

## FUNCTIES VAN HET BEDIENINGSVELD

Bij het inschakelen van de naaimachine wordt de rechte steek automatisch ingesteld. In het LCD-display verschijnt een pop-up-menu voor het invoeren van individuele instellingen.

### 1. LCD-DISPLAY

Hier worden steekdata weergegeven en afhankelijk van het steekpatroon of het steektype bewerkt.

### 2. MULTIFUNCTIONELE TOETSEN

Deze toetsen nemen verschillende functies over afhankelijk van het steekpatroon of het steektype.

Functie 1 (toets A tot E) dient voor het uitkiezen van het patroon, dat boven de toets wordt weergegeven.

Functie 2 (toets B tot E) dient voor het instellen van de steekbreedte en steeklengte.

Functie 3 (toets A) dient voor het bevestigen van gewijzigde instellingen voor decoratieve steken en voor de terugkeer naar de voorafgaande weergave.

### 3. TOETS VOOR GEBRUIKSSTEKEN

Gebruikssteken en knoopsgaten kunnen door te drukken op deze toets worden geselecteerd.

### 4. TOETS VOOR SPIEGELPATRONEN

Het is mogelijk om het spiegelpatroon van het geselecteerde steekpatroon uit te kiezen door te drukken op deze toets.

### 5. TOETS VOOR DUBBELE NAALDEN

Door te drukken op deze toets wordt de steekbreedte voor dubbele naalden ingesteld, wanneer het geselecteerde steekpatroon voor het naaien van de dubbele naalden beschikbaar is. Wanneer de naaimachine op het naaien met de dubbele naalden ingesteld is, gaat er een LED-indicator branden.

### 6. TOETS VOOR DECORATIEVE STEKEN EN LETTERS

Door te drukken op deze toets kunnen letters en decoratieve steken worden geselecteerd.

### 7. WISTOETS

Met deze toets kunnen opgeslagen decoratieve steken en letters worden gewist.

### 8. TOETS VOOR PATROONHERHALING

Door deze toets wordt tussen afzonderlijk patroon en patroon herhalen heen en weer geschakeld bij naaien van decoratieve steken & letters. Als Patroon Herhalen ingesteld is, brandt de gehele LED-indicator. Gebruik deze toets, om het herhaalde naaien van patroonvolgorden te realiseren.

### 9. PIJLTOETSEN

Met deze toetsen wordt de weergave van verschillende patroongroepen naar boven of naar beneden bewogen.

### CURSORTOETSEN

Met deze toetsen wordt de weergave van afzonderlijke patronen van een patroonvolgorde naar links of naar rechts bewogen. Met dezelfde toetsen kan de cursor worden bewogen om patronen van een patroonvolgorde te bewerken.

### MIDDENTOETS

Met deze toets kan een pop-up-menu worden opgeroepen, om individuele instellingen bij decoratieve steken tot stand te brengen.

Met dezelfde toets kan men de basisinstellingen van steeklengte en steekbreedte weer oproepen, wanneer gebruikssteken of knoopsgaten geselecteerd zijn.

### 10. TOETSEN VOOR DE DIRECTE PATROONKEUZE

Met deze toetsen kunnen steekpatronen direct worden uitgekozen. Na het selecteren van een van de 6 patronen verschijnt er een pop-up-menu waarin individuele instellingen kunnen worden ingevoerd.

## FUNKTIONEN DES BEDIENFELDS

Beim Einschalten der Nähmaschine wird der Geradstich automatisch eingestellt. Auf dem LCD-Display erscheint ein Pop-up-Menü für die Eingabe von individuellen Einstellungen.

### 1. LCD-DISPLAY

Hier werden Stichdaten angezeigt und je nach Stichmuster/Stichkategorie bearbeitet.

### 2. MULTIFUNKTIONSTASTEN

Diese Tasten übernehmen unterschiedliche Funktionen je nach Stichmuster/Stichkategorie.

Funktion 1 (Taste A bis E) dient zur Auswahl des Musters, das oberhalb der Taste angezeigt wird.

Funktion 2 (Taste B bis E) dient zur Einstellung der Stichbreite und Stichlänge.

Funktion 3 (Taste A) dient zur Bestätigung von veränderten Einstellungen für Dekorativstiche und zur Rückkehr zur vorherigen Anzeige.

### 3. TASTE FÜR NUTZSTICHE

Nutzstiche und Knopflöcher können durch Drücken dieser Taste ausgewählt werden.

### 4. TASTE FÜR SPIEGELMUSTER

Das Spiegelmuster des gewählten Stichmusters wird durch Drücken dieser Taste ausgewählt.

### 5. TASTE FÜR ZWILLINGSNADELN

Durch Drücken dieser Taste wird die Stichbreite für Zwillingssnadeln eingestellt, wenn das ausgewählte Stichmuster für das Nähen den Zwillingssnadeln verfügbar ist. Wenn die Nähmaschine auf das Nähen mit den Zwillingssnadeln eingestellt ist, leuchtet eine LED-Anzeige.

### 6. TASTE FÜR DEKORATIVSTICHE UND BUCHSTABEN

Durch Drücken dieser Taste können Buchstaben und Dekorativstiche ausgewählt werden.

### 7. LÖSCHTASTE

Mit dieser Taste können gespeicherte Dekorativstiche und Buchstaben gelöscht werden.

### 8. TASTE FÜR MUSTER WIEDERHOLEN

Durch diese Taste wird zwischen "Einzelmuster" und "Mustern Wiederholen" beim Nähen von Dekorativstichen & Buchstaben geschaltet. Ist "Muster Wiederholen" eingestellt, leuchtet die LED-Anzeige. Verwenden Sie diese Taste, um das wiederholte Nähen von Musterfolgen zu erzielen.

### 9. PFEILTASTEN

Mit diesen Tasten wird die Anzeige der verschiedenen Mustergruppen nach oben oder nach unten bewegt.

### CURSORTASTEN

Mit diesen Tasten wird die Anzeige von Einzelmustern einer Musterfolge nach links oder rechts bewegt. Mit denselben Tasten lässt sich der Cursor bewegen, um Muster einer Musterfolge zu bearbeiten.

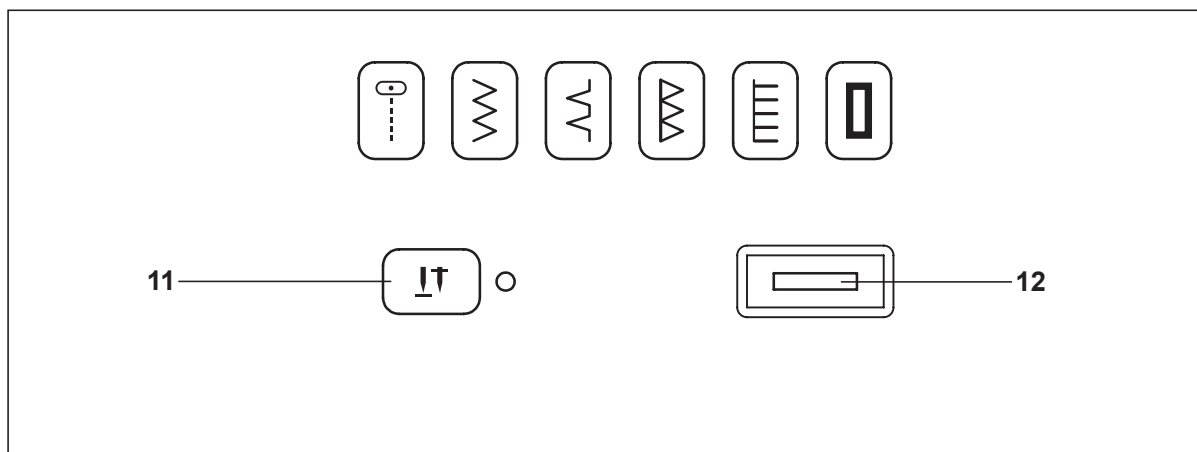
### MITTELTASTE

Mit dieser Taste lässt sich ein Pop-up-Menü aufrufen, um individuelle Einstellungen bei Dekorativstichen vorzunehmen.

Mit derselben Taste kann man Stichlänge und Stichbreite auf die Grundeinstellungen zurücksetzen, wenn Nutzstiche oder Knopflöcher ausgewählt sind.

### 10. TASTEN FÜR DIE DIREKTE MUSTERAUSWAHL

Mit diesen Tasten lassen sich Stichmuster direkt auswählen. Nach der Auswahl eines der 6 Muster erscheint ein Pop-up-Menü zur Eingabe von individuellen Einstellungen.



### 11. INTERRUOTTORE DEL SELETORE DI POSIZIONE IN ALTO/IN BASSO

Premendo il pulsante, si accenderà la spia LED rossa e, ogni volta che interromperete il cucito, l'ago si fermerà in basso. Premendolo nuovamente, l'ago si fermerà in alto.

### 12. MANOPOLA PER REGOLARE IL CONTRASTO DEL DISPLAY

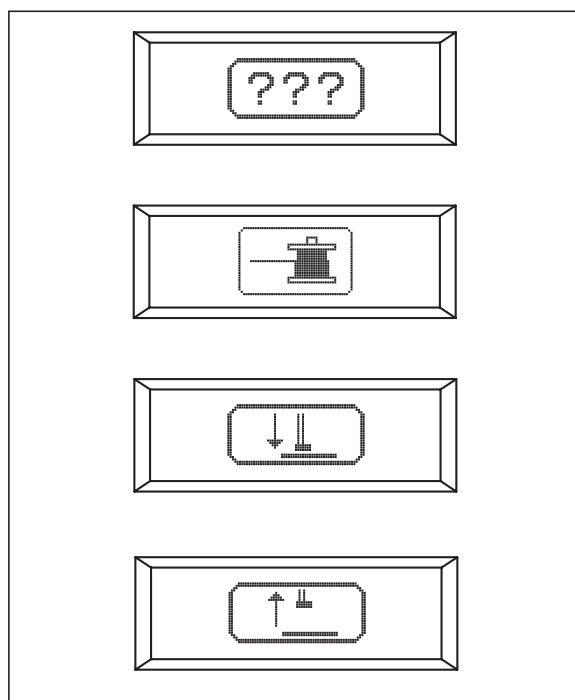
Ruotando la manopola è possibile regolare il contrasto del display LCD.

## MESSAGGI DI ERRORE

Se viene effettuata una operazione non corretta, la macchina da cucire non funziona, viene emesso un segnale acustico e appare un messaggio di errore.

Se vedete un messaggio di errore, cercate di risolvere il problema effettuando l'operazione indicata.

1. E' stato premuto il reostato senza che fosse stato selezionato un motivo.  
→ Selezionate un motivo.
2. L'avvolgimento bobina è in funzione.  
→ Controllate l'avvolgimento bobina e spostate l'albero dell'avvolgimento verso sinistra.
3. Durante la creazione di asole, è stata sollevata la leva per occhielli.  
→ Abbassate la leva per occhielli.
4. Mentre si stava cucendo un motivo, è stata abbassata la leva per occhielli.  
→ Sollevate la leva per occhielli.



## 11. TOETS VOOR NAALDSTOP ONDER/BOVEN

Bij het indrukken van deze toets gaat de LED-indicatie branden en de naald blijft in de onderste stand staan, wanneer u de voet van het voetpedaal neemt.

## 12. LCD-CONTRAST

Het contrast van het LCD-display kan door te draaien aan dit instelwielje worden veranderd.

## 11. TASTE FÜR NADELSTOPP OBEN/UNTEN

Beim Drücken dieser Taste leuchtet die LED-Anzeige auf und die Nadel bleibt in unterer Stellung stehen, wenn Sie den Fuß vom Fußanlasser nehmen.

## 12. LCD-KONTRAST

Der Kontrast des LCD-Displays kann durch Drehen dieses Einstellrads verändert werden.

## FOUTMELDINGEN

Bij bedieningsfouten blijft de naaimachine met een pieptoon staan en er wordt een foutmelding weergegeven.

Wanneer er een foutmelding verschijnt, dient u het probleem te verhelpen door de navolgende instructies op te volgen.

1. Het voetpedaal wordt ingedrukt, zonder dat er een steekpatroon werd uitgekozen.  
→ Steekpatroon selecteren.
2. Spoelwinder in gebruik.  
→ Spoelwinder controleren en naar links schuiven.
3. Knoopsgathendel bij het naaien van knoopsgaten omhoog gezet.  
→ Knoopsgathendel omlaag zetten.
4. Knoopsgathendel bij het naaien van patronen omlaag gezet.  
→ Knoopsgathendel omhoog zetten.

## FEHLERMELDUNGEN

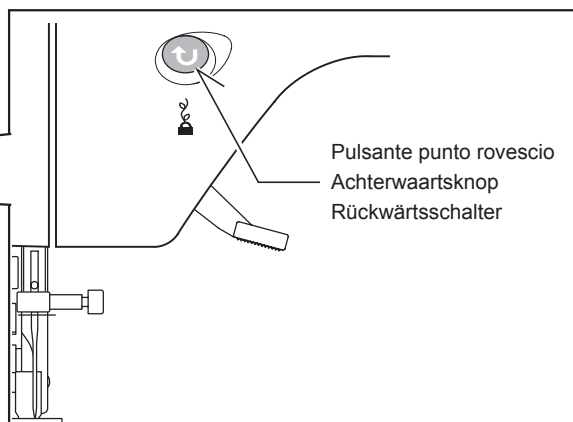
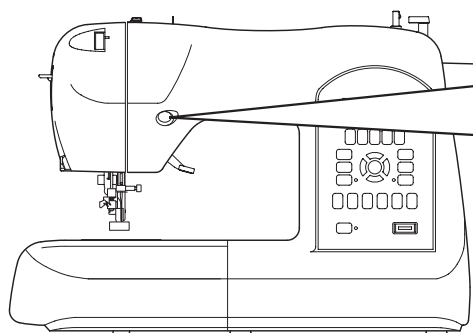
Bei Bedienungsfehlern hält die Nähmaschine mit einem Piepston an und eine Fehlermeldung wird angezeigt.

Erscheint eine Fehlermeldung, beheben Sie das Problem durch Befolgen der unten stehenden Anweisungen:

1. Der Fußanlasser wird gedrückt, ohne dass ein Stichmuster ausgewählt wurde.  
→ Stichmuster auswählen.
2. Spuler in Betrieb.  
→ Spuler prüfen und nach links schieben.
3. Knopflochhebel beim Nähen von Knopflöchern angehoben.  
→ Knopflochhebel senken.
4. Knopflochhebel beim Nähen von Mustern gesenkt.  
→ Knopflochhebel anheben.

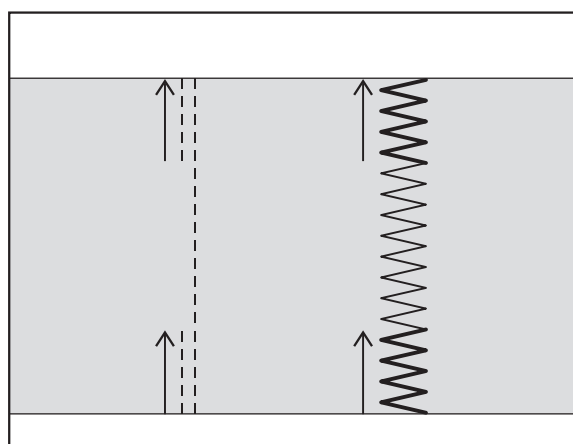
## CUCITURA ALL'INDIETRO

### Pulsante a doppia funzione punto rovescio/imbastitura



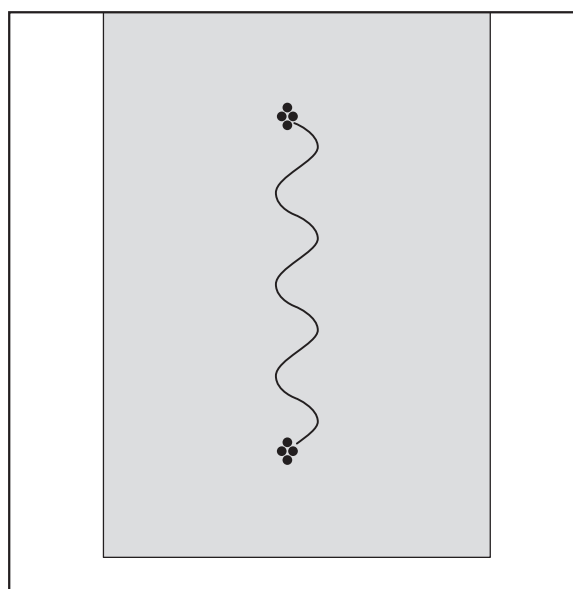
- \* **Cucitura all'indietro per punto diritto e zig-zag (↺)**  
La cucitura all'indietro viene effettuata fino a che si mantiene premuto il tasto.

La macchina continuerà a cucire all'indietro fino a che il tasto rimarrà premuto.



- \* **Travettatura per rifinire altri punti (🌸)**  
La macchina per cucire effettua 4 piccoli punti di rifinitura per concludere tutti i motivi, ad eccezione dei punti diritto e zig-zag. La travettatura sarà eseguita nel punto esatto in cui è stato premuto il tasto di cucitura all'indietro / travettatura.


**NOTA:** E' una funzione molto utile per rifinire i motivi cuciti ed evitare sfilacciate alle estremità delle cuciture.





## ACHTERWAARTSKNOP

Dubbele-functieknop voor achterwaarts naaien en afhechten

\* **Achterwaarts naaien voor rechte steken en zigzag steken (  )**

Voor het achterwaarts naaien houdt u de achterwaartsknop ingedrukt.

De machine naait achteruit, zolang deze knop ingedrukt blijft.

\* **Afhechtfunctie voor het afwerken van andere steken (  )**

De naaimachine naait 4 kleine naadafwerksteken voor het afhechten van alle steekpatronen behalve rechte en zigzagsteken. De naadafwerksteken worden exact op de plaats uitgevoerd waarbij de achterwaartsknop wordt bediend.

**OPMERKING:** het afhechten van steekpatronen is zeer nuttig tegen het uitrafelen van naadeinden.

## RÜCKWÄRTSSCHALTER

Doppelfunktionstaste zum Rückwärtsnähen und Heften

\* **Rückwärtsfunktion für Geradstiche und Zickzackstiche (  )**

Zum Rückwärtsnähen betätigen Sie den Rückwärtsschalter.

Die Maschine näht rückwärts, solange der Schalter betätigt wird.

\* **Riegelfunktion zum Vernähen von sonstigen Stichen (  )**

Die Nähmaschine näht 4 kleine Nahtverriegelungsstiche zum Vernähen aller Stichmuster außer Gerad- und Zickzackstichen. Die Nahtverriegelungsstiche werden exakt auf der Stelle ausgeführt, bei der der Rückwärtsschalter betätigt wird.

**HINWEIS:** Das Vernähen von Stichmustern ist sehr nützlich gegen das Ausfransen von Nahtenden.

## 2. INIZIARE A CUCIRE

I punti selezionabili appartengono a due categorie base.

Una è quella dei punti utili e punti continui. Sono punti che, una volta selezionati, vengono cuciti ininterrottamente.

Non sarà possibile cucire un solo motivo isolato, né i motivi potranno essere uniti in combinazione ad altri punti per creare sequenze personalizzate. Potete semplicemente selezionare il motivo che si desidera e cucirlo ininterrottamente.

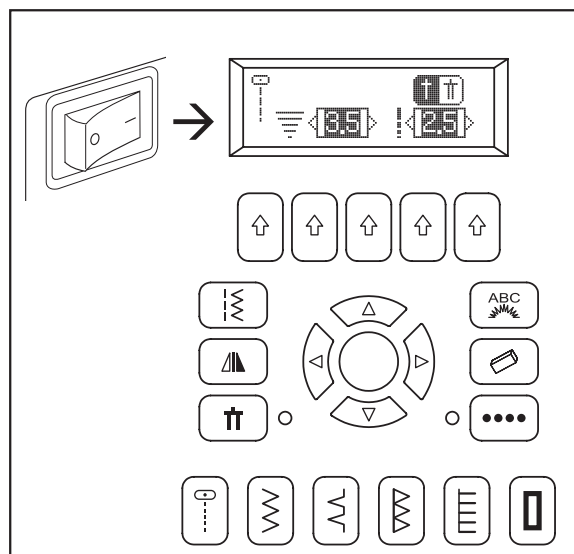
L'altra categoria è quella dei Caratteri e dei Motivi decorativi. Normalmente è selezionata la modalità "motivo singolo" e questi punti sono cuciti una volta sola. Attivando il tasto Cucitura Continua, i punti verranno cuciti ininterrottamente. Questi punti si possono anche combinare insieme per formare sequenze personalizzate di punti.

### PUNTI UTILI E CONTINUI

Si tratta di punti che, quando sono selezionati, vengono cuciti ininterrottamente.

Comprendono tutti i punti base e molti motivi decorativi continui. Unica eccezione sono gli occhielli, che potrete trovare in questa categoria.

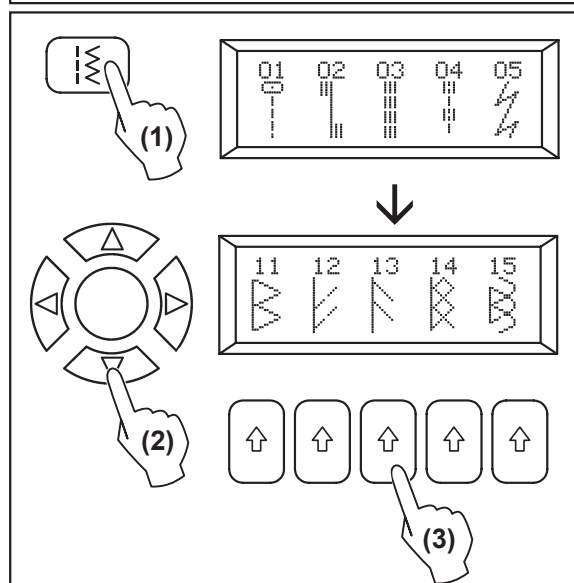
Quando la macchina si accende, viene selezionata automaticamente la cucitura diritta e appare sul display LCD una schermata che permette di impostare le proprie preferenze.



### SELEZIONE DEL MOTIVO

- (1) Premete il tasto punti utili. Sul display appariranno i primi 5 motivi (gruppo 1).
- (2) Premete il tasto di scorrimento verticale (su o giù). Il display visualizzerà un nuovo gruppo di motivi.
- (3) Quando appare il motivo desiderato, premete il tasto multifunzione sotto al motivo e apparirà una schermata su cui impostare le preferenze personali.

- \* Disegno del motivo
- \* Ampiezza del punto
- \* Lunghezza del punto
- \* Icona Immagine a specchio (se disponibile)
- \* Icona Ago gemello (se disponibile)



### IMPOSTAZIONE DELL'AMPIEZZA E DELLA LUNGHEZZA DEL PUNTO

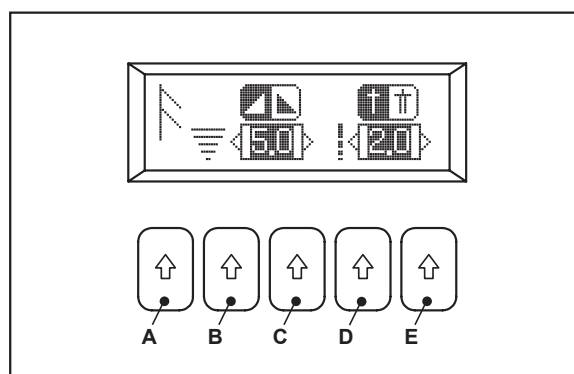
Quando è selezionato, il motivo viene cucito automaticamente con le impostazioni predefinite di ampiezza, lunghezza e posizione dell'ago. Le impostazioni predefinite sono indicate con numeri evidenziati. Potete effettuare delle modifiche utilizzando i tasti multifunzione.

- (1) Premete il tasto (B) per restringere l'ampiezza del punto e il tasto (C) per allargarla.
- (2) Premete il tasto (D) per accorciare la lunghezza del punto e il tasto (E) per allungarla.

Nota: Quando non sono più possibile ulteriori regolazioni, viene emesso un segnale acustico ripetuto.

Se scegliete di modificare la lunghezza e l'ampiezza di un punto, le nuove impostazioni rimarranno in memoria fino a che la macchina non sarà spenta.

Se la macchina rimane accesa, potrete cambiare punti senza che le impostazioni vengano annullate.



## 2. NAAIEN

Voor het selecteren van steekpatronen zijn twee steekcategorïën beschikbaar.

De eerste categorie heet "Gebruikssteken & Doorlopende Steken". Het gaat om steekpatronen die na het selecteren doorlopend worden genaaid. Met deze steken kunnen noch afzonderlijke patronen noch combinaties met andere steken (zogenaamde patroonvolgorden) worden uitgevoerd. U hoeft alleen de gewenste steek uit te kiezen. De steek wordt dan doorlopend genaaid.

De tweede categorie heet "Letters & Decoratieve Steken". Deze steken worden als afzonderlijke patronen genaaid, wanneer ze worden geselecteerd. Ze kunnen ook doorlopend worden genaaid, echter alleen wanneer de toets "Patroon Herhalen" geactiveerd is. Deze steken kunnen ook met elkaar worden gecombineerd om zogenaamde patroonvolgorden te vormen.

### GEBRUIKSSTEKEN & DOORLOPENDE STEKEN

Wanneer deze steken worden geselecteerd, worden ze doorlopend genaaid.

Tot deze steekcategorie behoren zowel alledaagse gebruikssteken als ook vele decoratieve steken, die doorlopend kunnen worden genaaid. De enige uitzondering zijn knoopsgaten, die er ook bijhoren.

Bij het inschakelen van de naaimachine wordt de rechte steek automatisch geselecteerd. Een pop-up-menu voor het instellen van individuele steekwaarden verschijnt in het LCD-display.

#### STEEKPATROON SELECTEREN

- (1) Toets voor gebruikssteken indrukken. De eerste 5 steekpatronen (groep 1) verschijnt in het display.
- (2) Pijltoets naar boven of pijltoets naar beneden drukken. De volgende patroongroep verschijnt in het display.
- (3) Wanneer het gewenste steekpatroon verschijnt, multifunctionele toets onder het steekpatroon indrukken. Een pop-up-menu voor het instellen van de volgende individuele steekwaarden verschijnt in het display:

- \* patroonweergave
- \* steekbreedte
- \* steeklengte
- \* spiegelsymbool (indien beschikbaar)
- \* dubbelenaaldsymbool (indien beschikbaar)

#### STEEKLENGTE EN STEEKBREEDTE AFSTELLEN

Na het selecteren van een steekpatroon wordt het automatisch genaaid met de basisinstellingen voor steeklengte, steekbreedte en naaldpositie.

Basisinstellingen worden als gemarkeerde getallen weergegeven. Ze kunnen door te drukken op de multifunctionele toetsen worden veranderd:

- (1) Met de toets (B) kunt u de steekbreedte verminderen. Met de toets (C) kunt u de steekbreedte vergroten.
- (2) Met de toets (D) kunt u de steeklengte verminderen. Met de toets (E) kunt u de steeklengte verhogen.

Opmerking: Wanneer u meerdere pieptonen hoort, is het instellen van hogere of lagere waarden niet mogelijk.

Wanneer u de steeklengte en steekbreedte van een steekpatroon verandert, blijven de nieuwe instellingen in de naaimachine opgeslagen, totdat deze wordt uitgeschakeld. Bovendien kunt u wanneer de machine ingeschakeld is, tussen steekpatronen heen en weer wisselen, zonder dat de instellingen worden gewist.

## 2. NÄHEN

Zur Auswahl von Stichmustern stehen zwei Stichkategorien zur Verfügung.

Die erste Kategorie nennt sich "Nutzstiche & Fortlaufende Stiche". Es handelt sich um Stichmuster, die nach Auswahl fortlaufend genäht werden. Mit diesen Stichen können weder Einzelmuster noch Kombinationen mit anderen Stichen (sog. Musterfolgen) durchgeführt werden. Sie brauchen nur, den gewünschten Stich zu wählen. Der Stich wird dann fortlaufend genäht.

Die zweite Kategorie nennt sich "Buchstaben & Dekorativstiche". Diese Stiche werden als Einzelmuster genäht, wenn sie ausgewählt werden. Sie können auch fortlaufend genäht werden, jedoch nur wenn die Taste "Muster Wiederholen" gedrückt wird. Diese Stiche können auch miteinander kombiniert werden, um sog. Musterfolgen zu bilden.

### NUTZSTICHE & FORTLAUFENDE STICHE

Wenn diese Stiche ausgewählt werden, werden sie fortlaufend genäht.

Zu dieser Stichkategorie gehören sowohl alltägliche Nutzstiche als auch viele dekorative Stiche, die sich fortlaufend nähen lassen. Einzige Ausnahme sind Knopflöcher, die auch dazu gehören.

Beim Einschalten der Nähmaschine wird der Geradstich automatisch ausgewählt. Ein Pop-up-Menü zur Einstellung von individuellen Stichwerten erscheint auf dem LCD-Display.

#### STICHMUSTER AUSWÄHLEN

- (1) Taste für Nutzstiche drücken. Die erste 5 Stichmuster (Gruppe 1) erscheinen auf dem Display.
- (2) Pfeiltaste nach oben oder Pfeiltaste nach unten drücken. Die nächste Mustergruppe erscheint auf dem Display.
- (3) Wenn das gewünschte Stichmuster erscheint, Multifunktionstaste unter dem Stichmuster drücken. Ein Pop-up-Menü zur Einstellung folgender individueller Stichwerte erscheint auf dem Display:

- \* Musterdarstellung
- \* Stichbreite
- \* Stichlänge
- \* Spiegelsymbol (wenn verfügbar)
- \* Zwillingnadelsymbol (wenn verfügbar)

#### STICHLÄNGE UND STICHBREITE EINSTELLEN

Nach Auswahl eines Stichmusters wird es automatisch mit den Grundeinstellungen für Stichlänge, Stichbreite und Nadelposition genäht.

Grundeinstellungen werden als markierte Zahlen angezeigt. Sie können durch Drücken der Multifunktionstasten verändert werden:

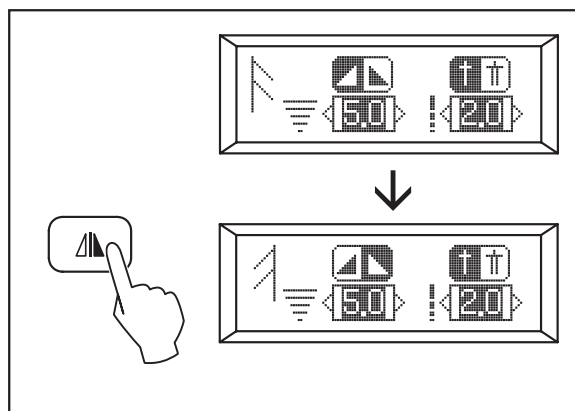
- (1) Mit der Taste (B) können Sie die Stichbreite verringern. Mit der Taste (C) können Sie die Stichbreite erhöhen.
- (2) Mit der Taste (D) können Sie die Stichlänge verringern. Mit der Taste (E) können Sie die Stichlänge erhöhen.

Hinweis: Wenn Sie mehrere Pieptonen hören, ist die Einstellung von höheren oder niedrigeren Werten nicht möglich.

Wenn Sie die Stichlänge und Stichbreite eines Stichmusters geändert haben, bleiben die neuen Einstellungen in der Nähmaschine gespeichert, bis diese ausgeschaltet wird. Außerdem können Sie bei eingeschalteter Maschine zwischen Stichmustern wechseln, ohne dass die Einstellungen gelöscht werden.

### IMPOSTAZIONE DI IMMAGINE A SPECCHIO

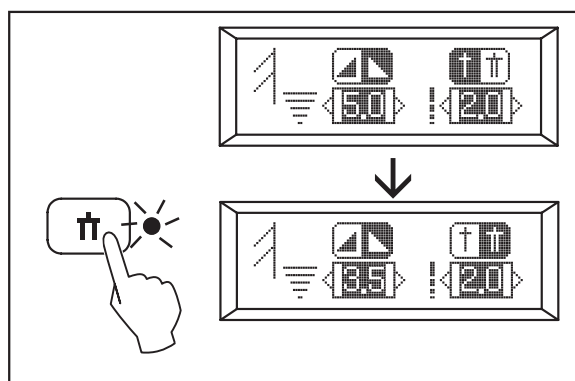
La funzione di Immagine a Specchio può essere attivata, premendo il tasto corrispondente, quando sul display appare la sua icona.



### IMPOSTAZIONE DI AGO GEMELLO

La funzione di Ago Gemello può essere attivata, premendo il tasto corrispondente, quando sul display appare la sua icona. In questo modo ridurrete automaticamente l'ampiezza del punto, evitando la rottura degli aghi e altri danni alla vostra macchina.

Nota: quando viene spenta, la macchina torna automaticamente alla modalità di cucito normale.



### **SPIEGELPATROON-INSTELLING**

Een geselecteerd steekpatroon kan door te drukken op de toets voor spiegelpatronen worden gespiegeld. Dit is alleen mogelijk, wanneer het spiegelpatroonsymbool in het display verschijnt.

### **SPIEGELMUSTER-EINSTELLUNG**

Ein ausgewähltes Stichmuster kann durch Drücken der Taste für Spiegelmuster gespiegelt werden. Dies nur, wenn das Spiegelmustersymbol auf dem Display erscheint.

### **DUBBELENAALD-INSTELLING**

Door te drukken op de toets voor dubbele naalden wordt de naaimachine op de dubbelenaaldmodus ingesteld. Dit is alleen mogelijk, wanneer het dubbelenaaldsymbool in het display verschijnt. Door deze instelling wordt de steekbreedte automatisch verminderd, om het gevaar van naaldbreuk en beschadiging van de machine uit te sluiten.

Opmerking: Bij het uitschakelen van de naaimachine is de dubbelenaaldmodus weer gewist.

### **ZWILLINGSNADEL-EINSTELLUNG**

Durch Drücken der Taste für Zwillingssnadeln wird die Nähmaschine auf den Zwillingssnadel-Modus eingestellt. Dies ist nur möglich, wenn das Zwillingssnadel-Symbol auf dem Display erscheint. Durch diese Einstellung wird die Stichbreite automatisch verringert, um die Gefahr von Nadelbruch und Beschädigung der Maschine auszuschließen.

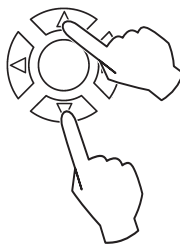
Hinweis: Beim Ausschalten der Nähmaschine ist der Zwillingssnadel-Modus wieder gelöscht.

**TABELLA DEI PUNTI UTILI E CONTINUI  
OVERZICHT GEBRUIKSSTEKEN & DOORLOPENDE STEKEN  
ÜBERSICHT NUTZSTICHE & FORTLAUFENDE STICHE**

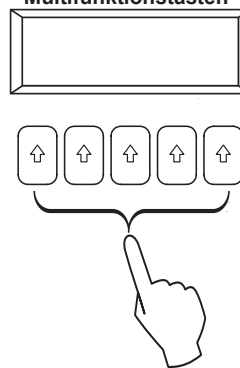
**Tasto punti utili**  
Toets voor gebruikssteken  
Taste für Nutzstiche



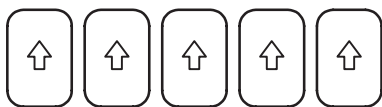
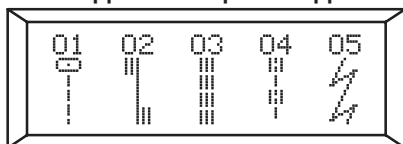
**Tasto di scorrimento verticale**  
Pijltoetsen  
Pfeiltasten



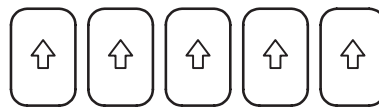
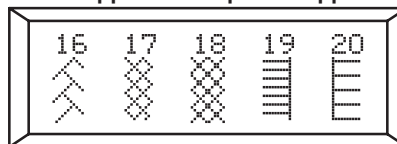
**Tasti multifunzione**  
Multifunctionele toetsen  
Multifunktionstasten



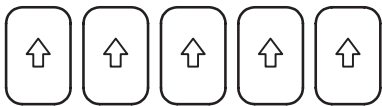
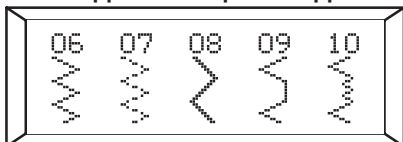
**Gruppo 1 / Groep 1 / Gruppe 1**



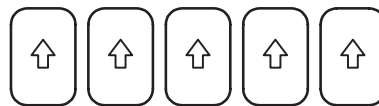
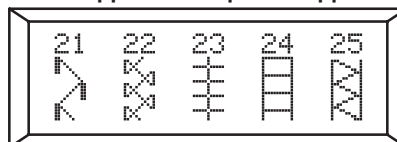
**Gruppo 4 / Groep 4 / Gruppe 4**



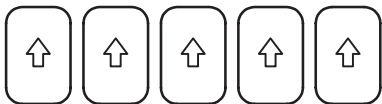
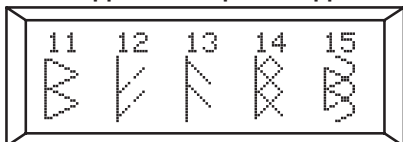
**Gruppo 2 / Groep 2 / Gruppe 2**



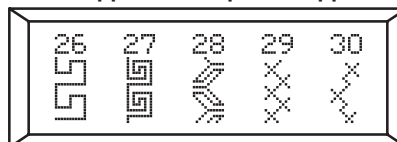
**Gruppo 5 / Groep 5 / Gruppe 5**



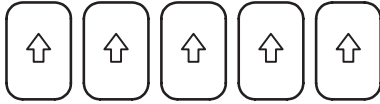
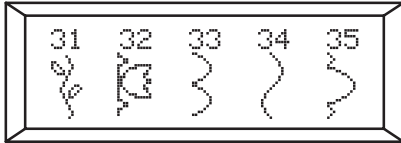
**Gruppo 3 / Groep 3 / Gruppe 3**



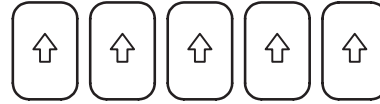
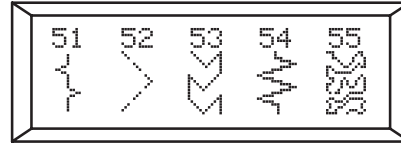
**Gruppo 6 / Groep 6 / Gruppe 6**



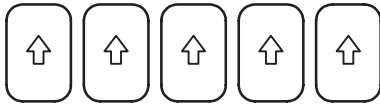
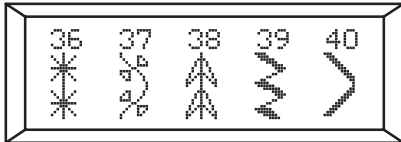
**Gruppo 7 / Groep 7 / Gruppe 7**



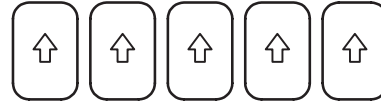
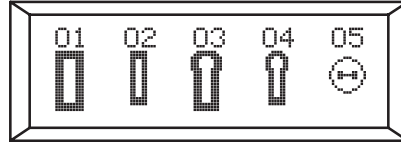
**Gruppo 11 / Groep 11 / Gruppe 11**



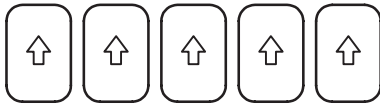
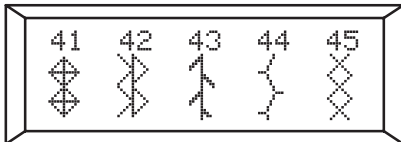
**Gruppo 8 / Groep 8 / Gruppe 8**



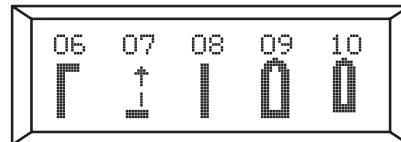
**Gruppo 12 / Groep 12 / Gruppe 12**



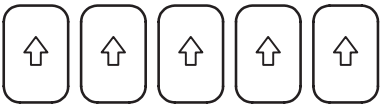
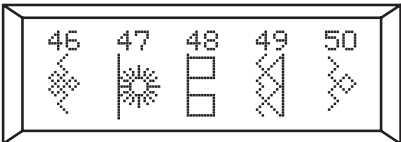
**Gruppo 9 / Groep 9 / Gruppe 9**



**Gruppo 13 / Groep 13 / Gruppe 13**



**Gruppo 10 / Groep 10 / Gruppe 10**



## CUCITURA DIRITTA

Il punto diritto è quello utilizzato più di frequente nelle diverse fasi del cucito. Impariamo ad usarlo, seguendo i passaggi indicati:

### 1. IMPOSTAZIONI

Piedino – Piedino standard  
Tensione del filo - AUTO

**NOTA: In base al peso del tessuto potrebbe essere necessaria una leggera “regolazione fine” della tensione.**

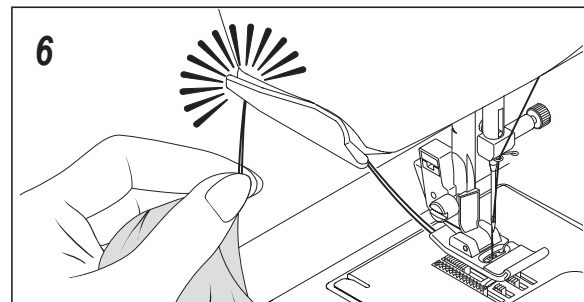
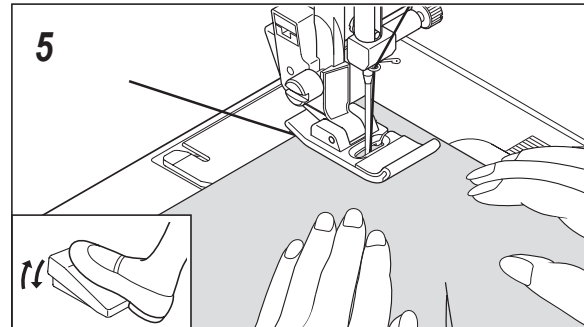
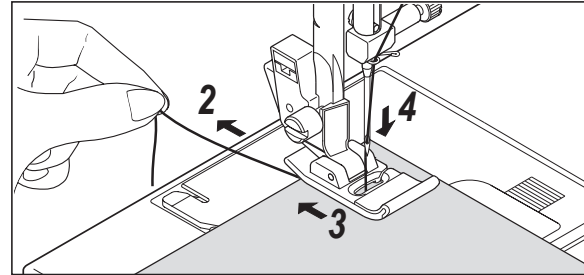
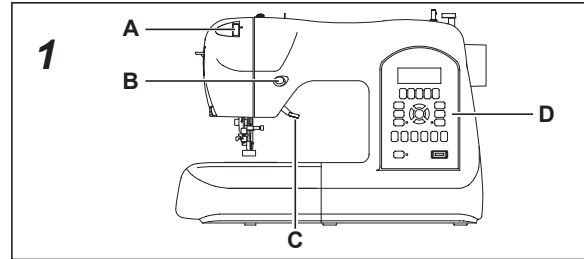
A. Controllo di tensione del filo  
B. Tasto per cucitura all'indietro  
C. Leva alza-piedino  
D. Pannello di controllo

2. Tirate entrambi i fili verso il lato posteriore della macchina, lasciando una lunghezza di circa 15 cm.
3. Mettete il tessuto sotto il piedino ed abbassate la leva alza-piedino.
4. Ruotate verso di voi il volantino fino a che l'ago entra nel tessuto.
5. Avviate la macchina. Guidate delicatamente con le mani il tessuto. Quando arrivate al bordo della stoffa, fermate la macchina per cucire.

**NOTA: Per aiutarvi nel cucito, la placca d'ago ha su di essa dei segni di riferimento, sia in pollici che in centimetri.**

6. Ruotate il volantino verso di voi, per portare l'ago nella sua posizione più elevata. Quindi sollevate il piedino, portate la stoffa verso il dietro e tagliate il filo in eccesso con il tagliafilo, situato sul lato inferiore del coperchio anteriore (vedi figura).

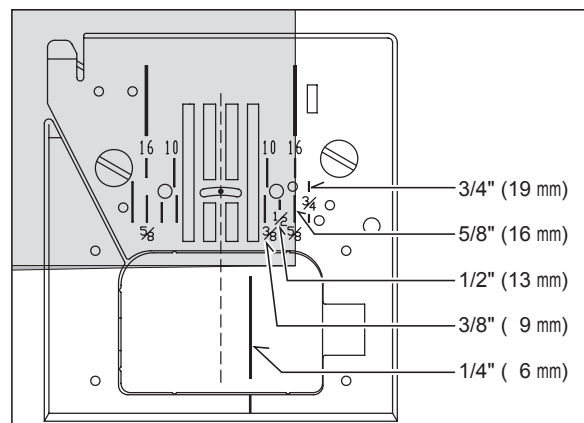
**NOTA: Per fissare la cucitura ed evitare sfilacciate, premete il tasto di cucitura all'indietro e cucite alcuni punti di rinforzo all'inizio e alla fine della cucitura.**



## PER CUCIRE DIRITTO

Per effettuare cuciture diritte, usate come riferimento una delle linee guida numerate, incise sulla placca d'ago. I numeri indicano la distanza dall'ago nella sua posizione centrale.

La linea guida sul coperchio della bobina ha una distanza di 1/4 di pollice (6 mm) ed è utilizzata per cucire blocchi di trapunte o cuciture strette, come quelle degli abiti da bambola o degli indumenti per bambini.





## RECHTE STEEK

Bij elke aspect van het naaien wordt de rechte steek het meest veelvuldig gebruikt. Laten we aan de hand van onderstaande stappen leren te naaien.

### 1. INSTELLINGEN

Voetje - Standardvoet  
Spanningsregelaar - AUTO

**OPMERKING: afhankelijk van het stofgewicht kan er een "exacte instelling" van de draadspanning noodzakelijk zijn.**

- A. Spanningsregelaar
- B. Achterwaartsknop
- C. Persvoethevel
- D. Bedieningsveld

2. Trek beide draden onder het voetje in de richting van de achterzijde van de machine en laat daarbij ongeveer 15cm over.
3. Plaats de stof onder het voetje en laat het voetje zakken.
4. Draai het handwiel naar u toe totdat de naald in de stof gaat.
5. Start de machine. Leid de stof voorzichtig met uw handen. Stop de naaimachine wanneer u de rand van de stof bereikt.

**OPMERKING: als hulp voor de stofgeleiding is de steekplaat van maatindeling in mm en inch voorzien.**

6. Draai eerst het handwiel naar u toe totdat de naald in de hoogste stand staat en zet vervolgens het voetje omhoog, trek de stoffen naar achteren en knip het teveel aan draad af met behulp van de draadsnijder aan de onderzijde van het frontkapje, zoals getoond.

**Opmerking: ter versterking van de naaduiteinden de achterwaartsknop ingedrukt houden en 3-4 steken aan het begin en einde van de naad naaien.**

## RECHTE NAADVOERING

Om de naad recht te naaien, dient u zich aan een van de genummerde geleidingslijnen op de naaldplaat te houden. De getallen staan voor de afstand van de gecentreerde naald.

Met de voeringslijn op het spoelruimtedeksel worden 6-mm naden uitgevoerd. Deze zijn bij quiltwerk en ook voor naden met smalle kanten, zoals bijv. bij poppen- en babykleding, nuttig.

## GERADSTICH

Der Geradstich ist der am häufigsten gebrauchte Stich. Machen Sie sich daher mit den folgenden Arbeitsschritten vertraut.

### 1. EINSTELLUNGEN

Nähfuß - Standardfuß  
Oberfadenspannung - AUTO

**HINWEIS: Je nach Stoffgewicht kann eine „Feineinstellung“ der Fadenspannung erforderlich sein.**

- A. Fadenspannungs-Einstellrad
- B. Rückwärtsschalter
- C. Nähfußheber
- D. Bedienfeld

2. Ziehen Sie beide Fäden ca. 15 cm nach hinten unter den Nähfuß.
3. Legen Sie den Stoff unter den Nähfuß, und senken Sie den Nähfuß.
4. Drehen Sie das Handrad entgegen dem Uhrzeigersinn, bis die Nadel in den Stoff einsticht.
5. Starten Sie die Maschine. Führen Sie den Stoff leicht mit der Hand. Wenn Sie den Rand des Stoffes erreichen, stoppen Sie die Maschine.

**HINWEIS: Als Hilfe für die Stoffführung ist die Stichplatte ist mit einer Maßeinteilung in mm und Zoll versehen.**

6. Drehen Sie zuerst das Handrad entgegen dem Uhrzeigersinn, bis sich die Nadel in ihrer höchsten Stellung befindet, stellen Sie dann den Nähfuß hoch und ziehen Sie das Nähgut nach hinten. Schneiden Sie überstehende Fäden mit dem Fadenabschneider - auf dem Kopfdeckel - ab.

**Hinweis: Es empfiehlt sich, eine Naht mit ein 3 bis 5 Rückwärtsstichen anzufangen und zu beenden. Sie befestigen dadurch die Fadenenden und verhindern ein Aufgehen der Naht.**

## GERADE NAHTFÜHRUNG

Um die Naht gerade zu führen, halten Sie sich an eine der nummerierten Führungslinien auf der Stichplatte. Die Zahlen stehen für den Abstand der Naht von der zentrierten Nadel.

Mit der Führungslinie auf dem Spulenraumdeckel werden 6-mm-Nähte ausgeführt. Diese sind bei Quiltarbeiten und auch für schmalkantige Arbeiten, wie z.B. bei Puppen- oder Babykleding, nützlich.

## INSERIMENTO DI CERNIERE E CORDONCINI

Utilizzate il piedino per cerniere per cucire il lato sinistro e destro della cerniera e per preparare il cordoncino.

### INSERIMENTO DI CERNIERE

Per cucire il lato destro della cerniera, agganciate al gambo il lato sinistro del piedino per cerniere, di modo che l'ago passi nell'apertura sul lato sinistro del piedino.

Per cucire il lato sinistro della cerniera, agganciate al gambo il lato destro del piedino.

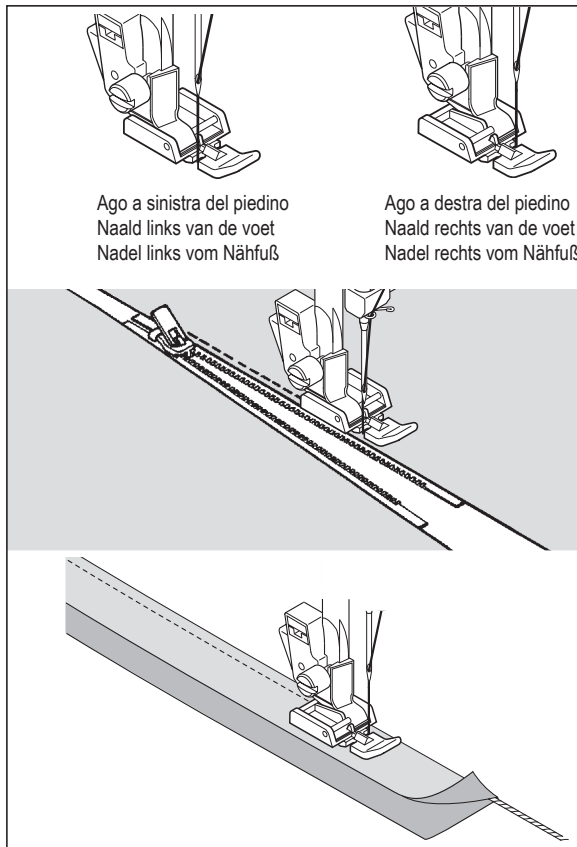
### CORDONCINI

Create un tubicino coprendo un cordoncino con una striscia di tessuto.

Attaccate il lato destro del piedino al supporto in modo che l'ago passi attraverso il lato destro del piedino.

Imbastite insieme i margini di cucitura, racchiudendo il cordoncino e formando un nastro di cucitura per il tubicino. Poi, puntate con spilli o imbastite il pezzo di tessuto principale per il cucito.

**Indicazioni utili: la giusta regolazione della posizione dell'ago per cucire bene un cordoncino dev'essere sistemata con il controllo ampiezza punto.**



## PUNTO "TRAPUNTATO A MANO"

04

Si tratta di un punto studiato per dare l'effetto di una cucitura manuale per trapuntature e rinforzi.

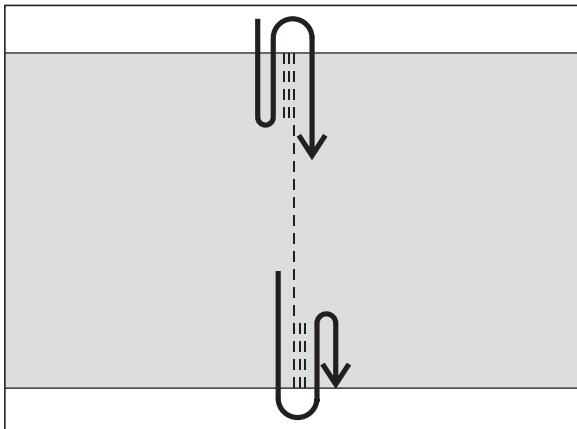
1. Infilate la bobina con il colore che volete che si veda.
2. Infilate la macchina con un filo invisibile o molto leggero che abbia lo stesso colore del tessuto. Questo filo non sarà in evidenza.
3. Aumentate la tensione del filo poco alla volta, fino ad ottenere l'effetto desiderato.
4. Iniziate a cucire.

**NOTA: Per un effetto più espressivo, sperimentate diverse combinazioni di tensione e lunghezza del punto.**

## PUNTO DRITTO CON FUNZIONE RINFORZO AUTOMATICO

02

1. Premere il pedale a la macchina cucirà quattro punti indietro e poi quattro punti sul rovescio e continuerà a cucire all'indietro fino a che non rilascerete il pedale.
2. Premete il pulsante punto rovescio e la macchina cucirà quattro punti sul rovescio e quattro indietro e poi si fermerà.



## RITSSLUITING AANBRENGEN EN KOORDEN NAAIEN

Gebruik de ritssluitingvoet voor het naaien van de linker- of rechterkant van een ritssluiting resp. voor het aanbrengen van een piping of een koordje.

### RITSSLUITING AANBRENGEN

Voor het naaien van de rechterkant van de ritssluiting dient de ritssluitingvoet links in de voethouder te worden vergrendeld, zodat de naald links van het voetje insteekt.

Voor het naaien van de linkerkant van de ritssluiting dient de ritssluitingvoet rechts in de voethouder te worden vergrendeld.

### KOORDEN NAAIEN

Maak een biesversiering door een koordje in een schuine bies te leggen.

Befestig de rechterzijde van de ritstvoet aan de voethouder zodat de naald door de rechterzijde van de ritstvoet steekt.

Naai de zijden aan elkaar met het koordje ertussen, zodat er een zoomband voor de bies ontstaat. Speld het geheel vervolgens op een ander stuk stof en naai het vast.

**Tip: om de naald vlak aan het koord te leiden, kunt u een exacte instelling van de naaldpositie met behulp van de steekbreedte-regelaar bereiken.**

## QUILTSTEEK IN HANDGENAAIDE OPTIEK

Deze steek is bestemd om een handgenaaid effect te geven aan opnaaien en patchwork.

1. Spoel de onderdraad op met de gewenste opnaaikleur. Wanneer u naait, wordt de onderdraad naar boven getrokken.
2. Rijk de machine met onzichtbare draad of draad van dezelfde kleur die overeenkomt met de stof en die niet zichtbaar is.
3. Verhoog de draadspanning een weinig totdat de steek een correcte vorm heeft.
4. Begin met naaien.

**OPMERKING: voor een uitzonderlijk resultaat, kunt u experimenteren met verschillende draadspanningen en steeklengten.**

## RECHTE STEEK MET AUTOMATISCHE AFHECHTFUNCTIE

1. Bedien het voetpedaal. De naaimachine naait 4 steken voorwaarts, 4 steken achterwaarts en blijft pas staan wanneer u het voetpedaal loslaat.
2. Wanneer u de achterwaartsknop bedient, naait de naaimachine 4 steken achterwaarts, 4 steken voorwaarts en blijft automatisch staan.

## REIßVERSCHLUSS EINNÄHEN / KORDONIEREN

Verwenden Sie den Reißverschlussfuß zum Nähen der linken oder rechten Seiten eines Reißverschlusses bzw. zum Einnähen eines Einlaufgarnes.

### REIßVERSCHLUSS EINNÄHEN

Zum Nähen der rechten Seite des Reißverschlusses ist der Reißverschlussfuß links in den Nähfußhalter einzurasten, sodass die Nadel links von dem Nähfuß einsticht.

Zum Nähen der linken Seite des Reißverschlusses ist der Reißverschlussfuß rechts in den Nähfußhalter einzurasten.

### KORDONIEREN

Nähen Sie eine Paspel, indem Sie Einlaufgarn mit einem Schrägstreifen bedecken.

Befestigen Sie die rechte Seite des Reißverschlussfußes so am Nähfußhalter, dass die Nadel auf der rechten Seite des Fußes einsticht.

Heften Sie die Nahtzugabe um das Einlaufgarn herum, sodass ein Nahtband für die Paspel entsteht. Befestigen Sie das Nahtband durch Feststecken oder Heften am Hauptstoff.

**Tip: Zum Führen der Nadel dicht an dem Einlaufgarn können Sie eine Feineinstellung der Nadelposition mithilfe des Stichbreitenschiebers erreichen.**

## QUILTSTICH MIT HANDARBEIT-OPTIK

Dieser Stich sieht wie handgemacht aus und eignet sich für Abstepp- und Quiltarbeiten.

1. Verwenden Sie die gewünschte Stickfarbe für den Unterfaden. Wenn Sie nähen, wird der Unterfaden auf der Oberseite erscheinen, was den handgearbeiteten Effekt ausmacht.
2. Verwenden Sie unsichtbares Nähgarn oder sehr leichtes Garn, dem Farbton des Stoffes entsprechend, für den Oberfaden, sodass dieser nicht sichtbar ist.
3. Erhöhen Sie die Fadenspannung, bis Sie die gewünschte Optik erzielen.
4. Beginnen Sie mit dem Nähen.

**HINWEIS: Für ein ausgefallenes Ergebnis, experimentieren Sie mit unterschiedlichen Fadenspannungen und Stichlängen.**

## GERADSTICH MIT AUTOMATISCHER VERNÄHFUNKTION

1. Betätigen Sie den Fußanlasser. Die Maschine näht 4 Stiche vorwärts, 4 Stiche rückwärts und bleibt erst stehen, wenn Sie den Fußanlasser loslassen.
2. Wenn Sie den Rückwärtsschalter betätigen, näht die Maschine 4 Stiche rückwärts, 4 Stiche vorwärts und bleibt automatisch stehen.

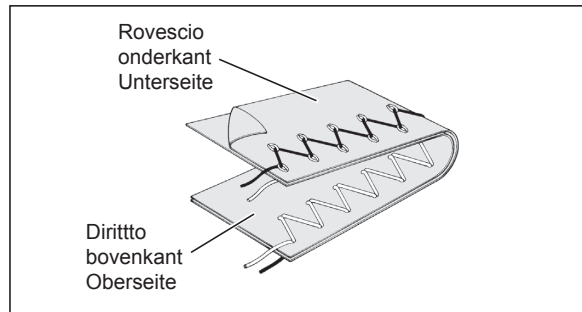
## CUCITURA ZIG-ZAG



IMPOSTAZIONI: Piedino - Piedino standard  
Controllo di tensione del filo - AUTO

Il filo superiore può apparire sul rovescio del tessuto a seconda del filo, del tessuto, del tipo di punto e della velocità di cucitura. Il filo della bobina, invece, non deve mai apparire sul diritto del tessuto.

Se il filo della bobina viene trascinato sul diritto o se notate delle grinze, riducete leggermente la tensione con il Controllo di tensione del filo.



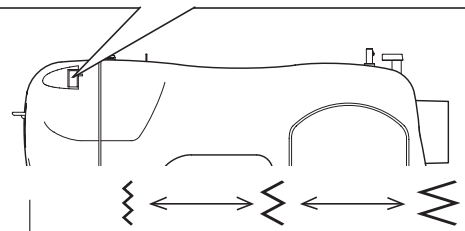
## REGOLAZIONE DI LUNGHEZZA E AMPIEZZA DEL PUNTO

Il riquadro grigio scuro indica il valore predefinito, impostato automaticamente quando viene selezionato il punto.

Per il Punto Zig Zag, la lunghezza è impostata su 2 mm e l'ampiezza su 5 mm.

I riquadri in grigio chiaro indicano tutti i possibili valori impostabili manualmente.

**NOTA:** la tabella mostra i valori effettivi di lunghezza e ampiezza, che non corrispondono necessariamente alla scala e ai numeri indicati sulla macchina per cucire.

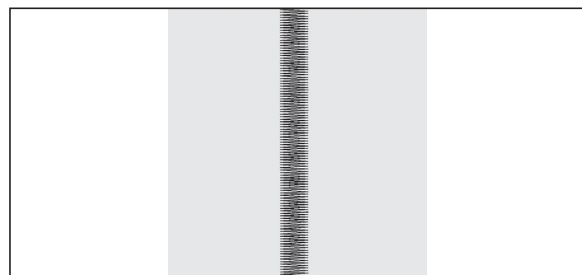


		AMPIEZZA DEL PUNTO steekbreedte Stichbreite														
		mm	0	0.5	1.0	1.5	2.0	2.5	3.0	3.5	4.0	4.5	5.0	5.5	6.0	
LUNGHEZZA DEL PUNTO steeklengte Stichlänge	0															
	0.25															
	0.5															
	0.75															
	1.0															
	1.25															
	1.5															
	1.75															
	2.0															
	2.5															
	3.0															

## PUNTO PIENO (SATIN)

E' un punto molto fitto e molto attraente, utilizzato per applicazioni, travettature, ecc. Per cucire con il punto satin, allentate leggermente la tensione del filo e regolate manualmente la lunghezza del punto tra 0,5 e 2,0. Per evitare che stoffe molto leggere possano arricciarsi utilizzare un rinforzo in carta (stabilizzatore) o in tessuto.

**Indicazioni utili:** per cucire motivi molto densi, DEVE ESSERE utilizzato il piedino per punti pieni.



## POSIZIONE DEI PUNTI

Come mostra la figura, l'ampiezza del punto aumenta a partire dalla posizione centrale dell'ago.



## ZIGZAGSTEEK



INSTELLINGEN : Voetje: Standaardvoet  
: Spanningsregelaar - AUTO

De bovendraad mag aan de onderzijde verschijnen afhankelijk van de draad, het material, het type steek en de naaisnelheid, maar de spoeldraad mag nooit aan de bovenkant van de stof verschijnen.

Indien de onderdraad naar boven trekt of de naad twijnt, vermindert u de draadspanning via de regelaar.

## ZICKZACKSTICH




EINSTELLUNGEN : Nähfuß - Standardfuß  
: Oberfadenspannung - AUTO

Je nach Faden, Stoff, Stich und Nähgeschwindigkeit kann der Oberfaden eventuell auf der Unterseite sichtbar sein. Der Unterfaden darf aber nie auf der Oberseite erscheinen.

Falls der Unterfaden nach oben zieht oder die Naht kräuselt sich, senken Sie die Fadenspannung mit dem Einstellrad.


## AFSTELLEN VAN DE STEEKBREEDTE EN LENGTE


 Het donkergrijze veld staat voor de standaardwaarde, die bij de keuze van het patroon automatisch wordt ingesteld. Voor de zigzagsteek bedraagt de vooraf ingestelde steeklengte 2mm en de vooringestelde steekbreedte 5 mm.

 De grijze velden staan voor alle willekeurige waarden, die manueel instelbaar zijn.

**OPMERKING: de in de tabel aangegeven waarden zijn actuele steeklengten en breedte. Ze vormen geen weergaven van de markeringen op de naaimachine.**

## STICHBREITE UND STICHLÄNGE EINSTELLEN

 Das dunkelgraue Feld steht für den Standardwert, der bei Auswahl des Musters automatisch eingestellt wird. Für den Zickzackstich beträgt die voreingestellte Stichelänge 2 mm und die voreingestellte Stichbreite 5 mm.

 Die grauen Felder stehen für alle beliebigen Werte, die manuell einstellbar sind.

**HINWEIS: Die in der Tabelle angegebenen Werte sind beliebige Stichlängen und -breiten. Sie sind keine Darstellung der Markierungen auf der Nähmaschine.**

## SATIJNSTEEK

Dit is een leuke dicht op elkaar genaaide steek, voor opnaaien van applikaties, trensjes enz. Zet de bovenspanning iets minder. Steeklengte op 0,5-2,00 voor satijnsteken instellen. Gebruik strijkvlieseline of papier onder de stof.

**OPMERKING: voor het naaien van bijzonder nauwe (d.w.z. dichte) zigzagsteken/satijnsteken, MOET u de cordonvoet gebruiken.**

## RAUPENSTICH

Raupenstiche sind besonders enge Zickzackstiche, die eine „satinerte“ Optik ergeben. Sie sind gut für Applikationen oder zum Nähen von Riegeln, usw. Die Oberfadenspannung sollte etwas reduziert werden. Die Stichelänge muss in dem Bereich 0,5 - 2,00 eingestellt werden. Bei sehr weichem Material benutzen Sie bitte ein Stickvlies oder Seidenpapier, um ein Zusammenziehen des Stoffes zu verhindern.

**HINWEIS: Zum Nähen von besonders engen (d.h. dichten) Zickzackstichen/Raupenstichen MÜSSEN Sie den Raupenfuß verwenden.**

## PLAATSING VAN PATRONEN

De steekbreedte van het patroon neemt toe vanaf de middenpositie van de naald, zoals afgebeeld is.

## PLATZIERUNG VON MUSTERN

Die Musterstichbreite vergrößert sich ausgehend von der Nadelposition Mitte, wie nebenstehend abgebildet.

## PUNTO INVISIBILE



Il punto invisibile viene utilizzato principalmente per orlare tende, pantaloni, gonne, ecc.

IMPOSTAZIONI: Piedino – piedino per punto invisibile  
Controllo di tensione del filo - AUTO



– Punto invisibile regolare per tessuti normali



– Punto invisibile elastico per tessuti elastici e delicati

1. Per prima cosa finite il bordo grezzo. Se il tessuto è leggero, ripieгатelo su se stesso, se il tessuto è medio-pesante, sopraggittatelo. Quindi create un orlo delle dimensioni desiderate, stirate e mettete degli spilli.

2. Ora piegate il tessuto come indicato nella figura.

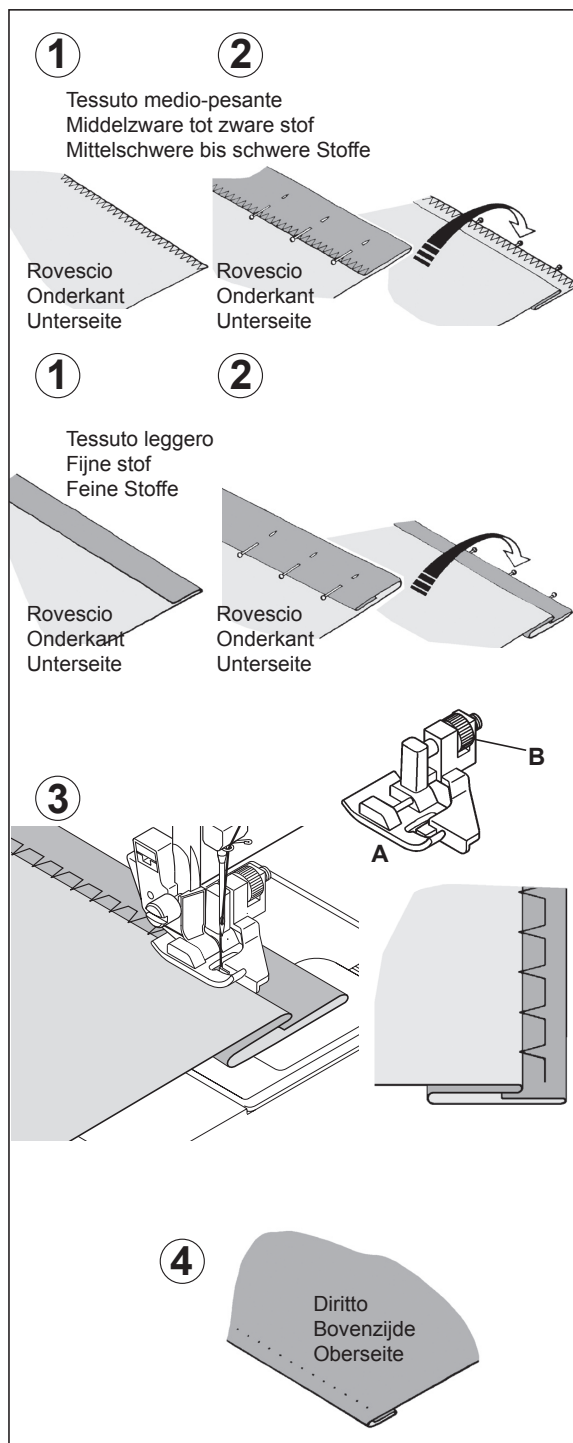
3. Mettete il tessuto sotto al piedino. Girate a mano il volantino verso di voi, fino a quando l'ago pizzicherà la parte sinistra del tessuto. Se così non fosse, sistemate la guida (B) del piedino (A) così che l'ago penetri appena nella piega del tessuto e la guida sia attaccata alla piega.

**NOTA: per realizzare un punto invisibile più stretto o più largo, regolare la lunghezza e l'ampiezza del punto a mano come desiderate. Poi sistemate la guida del piedino.**

Cucite lentamente, accompagnando il tessuto lungo il bordo della guida.

4. Al termine, sul diritto del tessuto, la cucitura sarà praticamente invisibile.

**NOTA: Fate pratica per realizzare punti invisibili. Eseguite sempre prima un test.**



## BLINDZOMEN



De blindzoomsteek is geschikt als houdbare zoombevestiging voor een reeks van textielsoorten, b.v. tafelkleden, broeken, rokken.

INSTELLINGEN : Voetje - Blindsteekvoet  
: Spanningsregelaar - AUTO



– Gewone blindzoomsteek voor normale stoffen.



– Elastische blindzoomsteek voor fijne, rekbare stoffen.

1. Werk eerst de ruwe rand af. Doe dit door bij fijne stoffen de rand om te slaan of door bij middelzware en zware stoffen de rand overhands te naaien. Sla de zoom vervolgens over de gewenste lengte om, deze persen en met spelden vastzetten.
2. Vouw de stof nu zoals afgebeeld, met de verkeerde kant naar boven.

3. Plaats de stof onder het voetje met de vouw in de stof in een zodanige positie dat de naald de vouw juist doorsteekt wanneer de naald naar links draait. Let erop dat de steken slechts één textieldraadje in de vouw pakken. Indien nodig de blindsteek-geleiding (B) van het voetje (A) instellen. Bij het naaien moet de vouw langs de blindsteek-geleiding worden gevoerd.

**OPMERKING: gebruik eerst de steekbreedte en de steeklengteregelaar om de exacte breedte en lengte van de naald fijn af te stellen. Daarna kunt u de blindsteek-geleiding instellen.**

Naai langzaam, waarbij de stof gelijkmatig langs de blindsteek-geleiding wordt geschoven.

4. Wanneer dit is voltooid, zijn de steken aan de rechterzijde van de stof bijna onzichtbaar.

**OPMERKING: omdat deze techniek iets aan oefening vergt, wordt er altijd aanbevolen om een naaiproef uit te voeren.**

## BLINDSTICH



Der Blindstich wird hauptsächlich für die unsichtbare Saumbefestigung von Haustextilen, Hosen, Röcken usw. verwendet.

EINSTELLUNGEN : Nähfuß - Blindstichfuß  
: Oberfadenspannung - AUTO



– einfacher Blindstich für normale, feste Stoffe



– elastischer Blindstich für Stretchwaren und feine Stoffe

1. Verarbeiten Sie zuerst die Schnittkante: Bei feinen Stoffen schlagen Sie die Kante um, bei mittleren bis schweren Stoffen versäubern Sie die Kante. Bügeln Sie dann den Saum auf die gewünschte Breite um und heften Sie ihn mit Stecknadeln.
2. Falten Sie nun den Stoff mit der Unterseite nach oben, wie in der Abbildung gezeigt.

3. Legen Sie das Nähgut so unter den Nähfuß. Drehen Sie das Handrad entgegen dem Uhrzeigersinn, bis die Nadel völlig nach links schwenkt. Es ist wichtig, dass die Nadel mit ihrem linken Anschlag ganz knapp an der Falte einsticht. Falls dies nicht der Fall sein sollte, stellen Sie die Führung (B) auf dem Blindstichfuß so ein, dass die Nadel knapp an der Kante einsticht und die Blindstich-Führung am Anschlag der Falte entlang läuft.

**HINWEIS: Für einen engeren oder breiteren Blindsaum, zuerst Stichelänge und -breite wie gewünscht einstellen. Dann Führung einstellen.**

Nähen Sie langsam, und führen Sie den Stoff gleichmäßig entlang der Führung.

4. An der Oberseite ist der Blindstich nun kaum zu sehen.

**HINWEIS: Da diese Technik ein wenig Übung erfordert, wird immer die Durchführung einer Nähprobe empfohlen.**

## ZIG-ZAG A TRE PUNTI

09

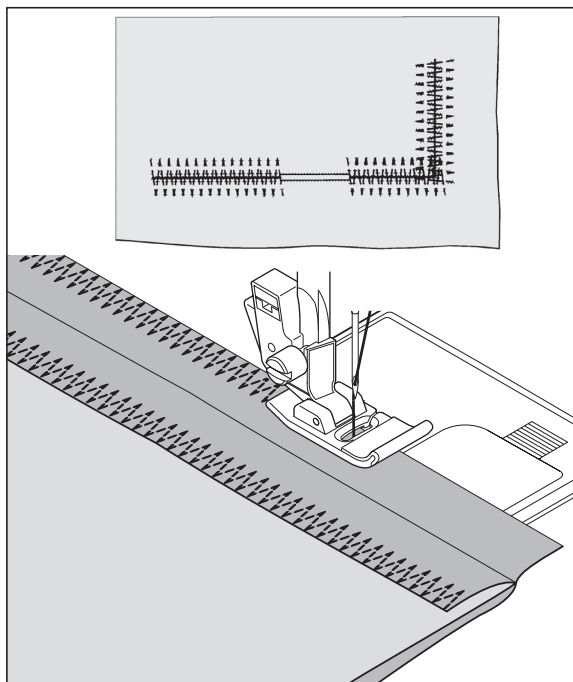
IMPOSTAZIONI: Piedino – piedino standard  
Controllo di tensione del filo - AUTO

Questo è un punto rinforzato perchè, come indica il nome, è composto da tre piccoli punti mentre il normale zig-zag ne presenta uno solo.

Per questa ragione è altamente raccomandato per il sopraggito di tutti i tipi di tessuto.

E'ideale anche per rammendare strappi, applicare toppe, cucire asciugamani e per attaccare elastici bassi.

**NOTA: Riparare uno strappo o sopraggittare come illustrato richiede regolazioni manuali della lunghezza del punto.**



## PUNTO CONCHIGLIA

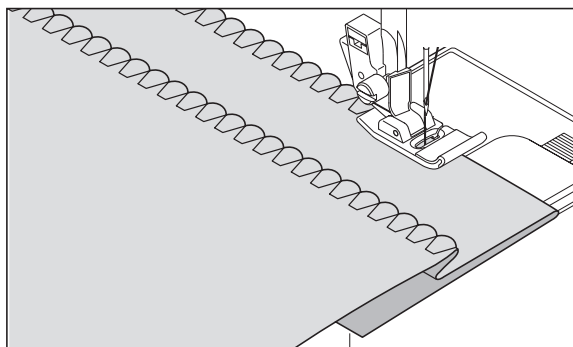
09

(Effetto specchio)

IMPOSTAZIONI: Piedino – piedino standard  
Controllo di tensione del filo - AUTO

Girare sotto la stoffa il bordo e premere. Posizionare il tessuto sul lato diritto affinché la parte dello zig-zag cucia appena sopra il bordo del tessuto piegato, tirare il tessuto in modo da formare un effetto conchiglia. Rimuovere gli eccessi di tessuto sulla linea di cucitura.

**Indicazioni utili: Regolando tensione, lunghezza e ampiezza del punto potrete sperimentare diversi tipi di effetto.**

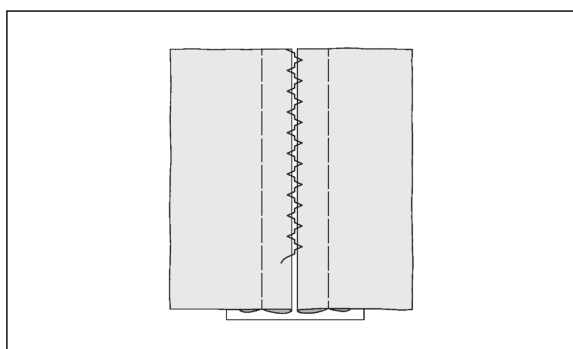


## PUNTO FAGOTTO

51

IMPOSTAZIONI: Piedino – piedino standard  
Controllo di tensione del filo - AUTO

Questo è un punto decorativo molto usato (utilizzabile per maniche o sul davanti di camicette e abiti). Per attaccare insieme due pezzi di tessuto separati, con uno spazio minimo tra loro. Preparazione del tessuto: girare sotto la stoffa allineando la parte tagliata, premere. Imbastite i due pezzi di tessuto con un tessuto di rinforzo lasciando uno spazio di circa 0,3 cm. Cucite circa 0,3 cm., pizzicando la stoffa con l'ago su entrambi i lati. Rimuovere l'imbastitura, il tessuto di rinforzo; premere.





## ZIGZAG MET MEERDERE STEKEN



INSTELLINGEN : Voetje - Standaardvoet  
: Spanningsregelaar - AUTO

Deze steek is sterker dan een normale zigzag steek omdat de steek uit 3 zigzagstappen bestaat.

Bijzonder geschikt voor het afwerken van stofkanten op alle textielsoorten.

Tevens kunt u met deze steek scheurtjes repareren, tafelkleden naaien of patchwork en elastiek opnaaien.

**OPMERKING: voor afwerken en repareren zoals afgebeeld, gebruik de steeklengteregelaar om de exacte lengte van de naald fijn af te stellen.**

## MEHRFACHER ZICKZACKSTICH



EINSTELLUNGEN : Nähfuß - Standardfuß  
: Oberfadenspannung - AUTO

Der Mehrfacher Zickzackstich ist viel stärker als der normale Zickzackstich, weil er den Stoff mit jeweils drei Stichen verbindet.

Er eignet sich deshalb zum Versäubern und als Kantenabschluss für alle Textilsorten.

Er ist auch ideal zum Riegeln, zum Verstärken von abgenutzten Stellen, zum Aufsetzen von Flecken, zum Aufnähen von Gummibändern, zum Nähen von Haushalttextilien sowie für Quiltarbeiten.

**HINWEIS: Zum Stopfen oder Versäubern gemäß Abbildung ist eine manuelle Einstellung der Stichlänge erforderlich.**

## LINGERIESTEЕК



(Spiegelbeeld)

INSTELLINGEN : Voetje - Standaardvoet  
: Spanningsregelaar - AUTO

Strijk de vouw in de stof. Plaats de stof met de goede kant naar boven onder de voet, zodat de rechter zigzaguitslag buiten de stofvouw steekt. De spanning van het garen trekt nu aan, en hierdoor ontstaat het schulpzoom effect. Knip de stof dichtbij de rand van de steek af.

**Tip: voor een uitzonderlijk resultaat, kunt u experimenteren met verschillende draadspanningen, steekbreedten en steeklengten.**

## MUSCHELSTICH



(Spiegelbild)

EINSTELLUNGEN : Nähfuß - Standardfuß  
: Oberfadenspannung - AUTO

Schlagen Sie die Stoffkante um und bügeln Sie sie. Schieben Sie den Stoff mit der rechten Seite nach oben so unter den Nähfuß, dass die Spitze des Stiches knapp über der umgelegten Kante einsticht und den Stoff in Muschelform zieht. Schneiden Sie den überstehenden Stoff knapp entlang der Naht ab.

**Tipp: Für ein kreatives Ergebnis experimentieren Sie mit unterschiedlichen Stichbreiten und -längen sowie Fadenspannungen.**

## FAGOTTINGSTEEK



INSTELLINGEN : Voetje - Standaardvoet  
: Spanningsregelaar - AUTO

Dit is een populaire steek voor gebruik in blouses, mouwen enz. Om de twee delen stof aan elkaar te naaien, laat u er wat ruimte tussen en bereidt u de stof eerst voor. Pers de zomen in de stof en rijg deze aan elkaar, met papier onder de stof, met een afstand van ca. 3 mm. Naai dan over de afstand. Zorg dat de naald links zowel als rechts, in de stofvouw steekt. Verwijder daarna het papier en strijk de naad glad.

## FAGOTTSTICH



EINSTELLUNGEN : Nähfuß - Standardfuß  
: Oberfadenspannung - AUTO

Dieser beliebte dekorative Stich wird häufig bei Ärmeln oder Vorderseiten von Blusen und Damenkleidung verwendet. Zum Zusammennähen lassen Sie etwas Abstand zwischen beiden Stoffteilen. Zuerst schlagen Sie die Nahtzugaben an den Schnittkanten um, und bügeln Sie sie. Heften Sie dann die umgeschlagenen Kanten mit ca. 0,3 cm Abstand auf Seidenpapier. Übernähen Sie die 0,3 cm Lücke, sodass die Nadel jeweils rechts und links in den Stoff einsticht. Entfernen Sie Heftstiche und Seidenpapier und bügeln Sie.

## PUNTI ELASTICI

IMPOSTAZIONI: Piedino – Piedino standard o per punto pieno (satin)  
Controllo di tensione del filo - AUTO

I punti elastici vengono utilizzati principalmente per la maglieria o per i tessuti elasticizzati, anche se possono essere utilizzati su tessuti normali.

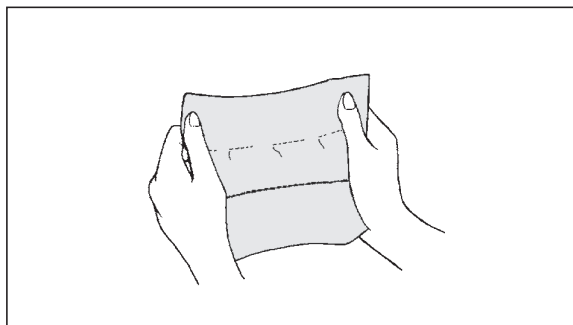
### DIRITTO ELASTICO



Il punto elastico diritto è molto più resistente del normale punto diritto perché penetra tre volte: in avanti, indietro e ancora in avanti.

E' particolarmente indicato per rinforzare le cuciture di abiti sportivi in tessuto elastico e non elastico, e per cuciture curve che subiscono molta tensione.

Potete utilizzare questo punto anche per risvolti, colletti e polsini, per dare una rifinitura professionale ai vostri indumenti.

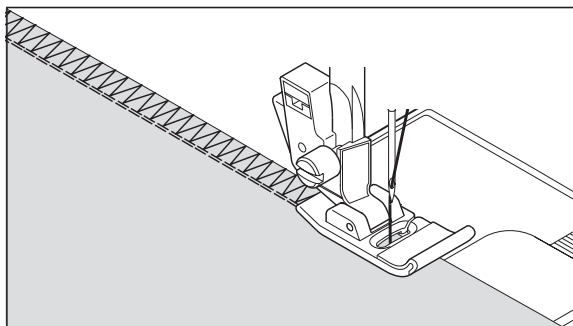


### PUNTO OVERLOCK



E' lo stesso tipo di punto utilizzato a livello industriale per gli indumenti sportivi, in grado di dare forma e rifinitura alla cucitura nello stesso tempo.

E' molto efficace per riparare bordi grezzi o i bordi consumati di indumenti usati.

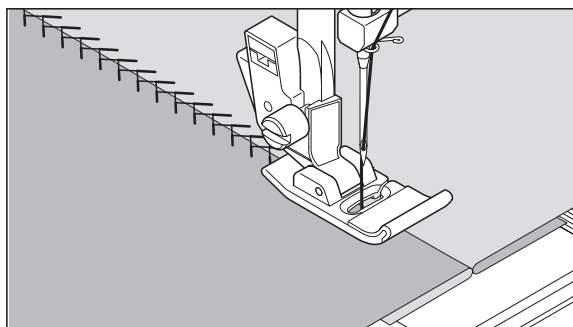


### PUNTO PIUMA



L'aspetto elegante di questo punto ne permette l'uso per rifinire o inserire merletti, oppure per inserire strisce di stoffa nel cucire biancheria intima o bustini.

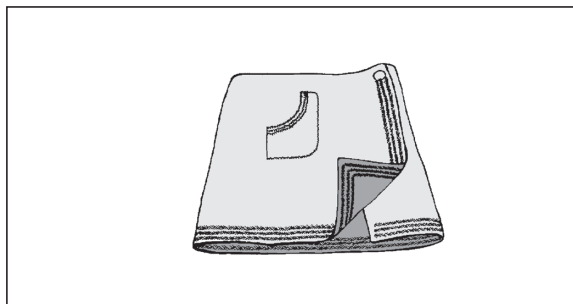
Ideale anche per trapuntare e fagotto.



### PUNTO RIC-RAC



Il punto ric-rac viene utilizzato principalmente per decorare tessuti sul dritto. E' l'ideale per rifinire fasce del collo, polsini, maniche e bordi. Quando regolato manualmente con una larghezza molto stretta con cuciture difficili.



## STRETCHSTEKEN

INSTELLINGEN : Voetje - Standardvoet of Cordonvoet  
: Spanningsregelaar - AUTO

De stretchsteken worden meestal gebruikt voor gebreide of zeer rekbaar stoffen maar kunnen ook voor de gewone stoffen gebruikt worden.

### RECHTE STRETCHSTEEL



Een rechte stretchsteek is veel sterker dan een normale rechte steek omdat deze driemaal afsluit - voorwaarts, achterwaarts en voorwaarts.

Deze is in het bijzonder geschikt voor het verstevigen van de zomen van sportkleding bij rekbaar en niet-rekbaar stoffen en voor gebogen zomen die veel spanning te verwerken krijgen.

Gebruik deze steek ook voor het opnaaien van revers, kragen en manchetten om uw kleding een professionele afwerking te geven.

## OVERLOCKSTEEL



Deze professionele steek wordt bij de confectie van sportkleding gebruikt en kan naaien en afwerken in één bewerking.

De overlocksteek is zeer nuttig voor het repareren van uitgerafelde of versleten stofranden bij oude kleding.

## VEERSTEEL



Het mooie aanzien van deze steek maakt deze geschikt voor het opnaaien of het bevestigen van kant of inzetpanelen bij het maken van lingerie of gordels.

Deze steek is ook ideaal voor het maken van patchwork en ajourwerk.

## DRIEVOUDIGE ZIGZAGSTEEL



Deze steek wordt hoofdzakelijk als decoratieve stiksteek gebruikt. Met deze steek kunt u de stofkanten afwerken en tevens als decoratieve steek gebruiken om kraagjes, mouwen, manchetten enz. af te werken. Door het manueel instellen van de steekbreedte op een lage waarde kunt u robuuste naden realiseren.

## STRETCH-STICHE

EINSTELLINGEN : Nähfuß - Standardfuß oder Raupenfuß  
: Oberfadenspannung - AUTO

Die Stretch-Stiche sind besonders vorteilhaft für elastische Materialien und Strickstoffe. Sie können sie aber auch gut bei normalen, festen Stoffen verwenden.

### STRETCH-GERADSTICH



Der Stretch-Geradstich ist viel stärker als der normale Geradstich, weil er den Stoff mit jeweils drei Stichen verbindet - vorwärts, rückwärts und wieder vorwärts.

Er eignet sich deshalb vor allem für elastische Stoffe, zur Verstärkung von Nähten bei Sportbekleidung - ob elastisch oder nichtelastisch - und für alle besonders strapazierfähigen Nähte.

Sie können ihn auch zu dekorativen Zwecken z.B. auf Kragen oder Manschetten benutzen, um Ihrer Kleidung ein professionelles Finish zu verleihen.

## OVERLOCKSTICH



Dieser professionelle Stich wird bei der Konfektion von Sportsbekleidung verwendet. Damit kann man nähen und versäubern in einem Arbeitsgang.

Der Overlockstich eignet sich sehr gut zum Reparieren von ausgefranzten oder abgenutzten Stoffkanten an länger getragenen Kleidungsstücken.

## FEDERSTICH



Dieser hübsche Stich kann als Zierstich benutzt werden, zum Aufnähen von Spitze oder für Applikationen auf Wäsche oder Gürtel.

Ideal auch für Quilt- und Hohlraumarbeiten.

## STRETCH-ZICKZACKSTICH

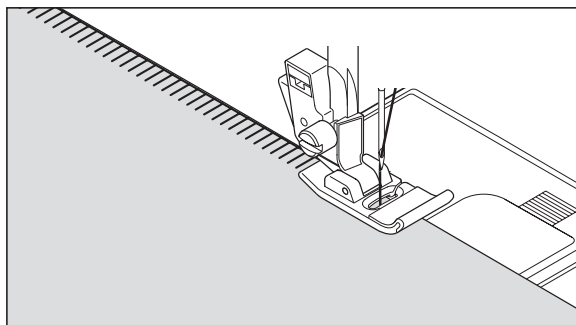


Der Stretch-Zickzackstich wird hauptsächlich als dekorativer Steppstich verwendet. Ideal zur Kantenbearbeitung am Halsausschnitt, an Ärmeln oder Säumen. Durch manuelle Einstellung der Stichbreite auf einen niedrigen Wert können Sie strapazierfähige Nähte erzielen.

## PUNTO SPILLO



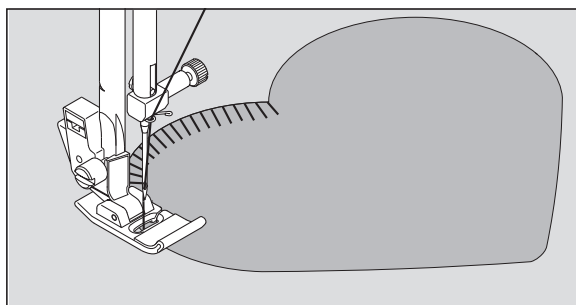
Il punto spillo è un modello tradizionale di punto usato per lo smerlo come i bordi e per il lavoro di applicazioni.



## PUNTO COPERTA



Il punto coperta è un punto per ricamo a mano usato tradizionalmente per mettere toppe sulle coperte. Questo punto può anche essere usato per il fissaggio di frange, di bordi, le applicazioni.



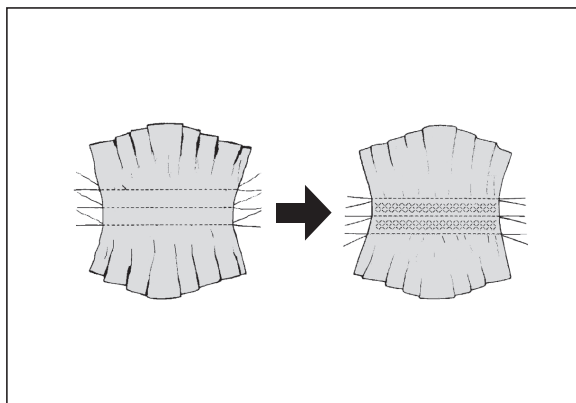
## PUNTO A NIDO D'APE



Il punto a nido d'ape è l'ideale per grembiuli, sopraggitto e attaccare elastici e per tessuti elasticizzati.

1. Formare una linea diritta di piegoline sul tessuto che si desidera cucire a punto smock.
2. Con una stretta striscia di tessuto, direttamente sotto la linea delle pieghe, cucire sopra la pieghettatura. Il disegno risulterà una serie di piccoli diamanti.

**NOTA: quando cucite il punto a nido d'ape, OCCORRE usare il piedino per punto cordoncino (Satin).**

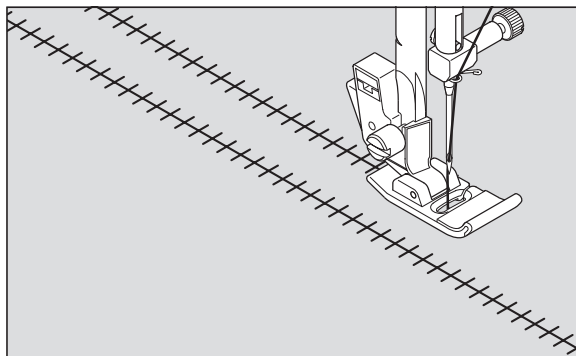


## PUNTO ENTREDEUX



Utilizzato per cuciture decorative sui bordi e anche per orli a giorno. L'entredeux è spesso cucito con l'ago a lancia (Singer cat. 2040) per creare buchi nel motivo cucito.

**Indicazioni utili: Una piccola regolazione + della tensione, aumenterà la dimensione del buco se usate aghi a lancia.**



## PICOTSTEEK



De picotsteek is een traditioneel steekpatroon voor sierzoomnaden en applicaties.

## PIKOTSTICH



Der Pikotstich ist ein traditionelles Stichmuster für spitzenähnliche Ziersaumnähte und Applikationen.

## FESTONNEERSTEEK



De festonneersteek is een traditioneel handborduurpatroon voor het inzomen van tafelkleden. Hij kan echter zeer veelzijdig worden toegepast, bijv. voor het aannaaien van franjes, schuine banden, applicaties alsmede voor platborduursets en open zoom-naaiwerk.

## KANTENSTICH



Der Kantenstich ist ein traditionelles Handstickereimuster zum Einfassen von Tischdecken. Er ist aber vielseitig einsetzbar, z.B. zum Annähen von Fransen, Schrägbändern, Applikationen sowie für Plattstickereien und Hohlraumarbeiten.

## SMOCKSTEEK



De smocksteek is ideaal voor smockwerken en voor het opnaaien van elastiekdraden, ook op lingerie.

1. Maak een of meer rechte rijsteeklijnen op de stof.
2. Leg een stukje stof of papier onder de stof en naai de steek hier een of meer keren, overheen. Het patroon wordt dan een steeds breder "ruitjes" patroon.

**OPMERKING: Voor het naaien van de smocksteek MOET u de cordonvoet gebruiken.**

## WABENSTICH



Der Wabenstich ist ideal für Smokarbeiten und zum Aufnähen von Gummifäden, auch an Miederwaren.

1. Nähen Sie mehrere Geradstiche in gleichem Abstand auf dem Kleidungsstück, das Sie smoken möchten.
2. Zwischen die Geradnähte nähen Sie ein Elastikband mit dem Wabenstich auf. Die Geradnähte können danach entfernt werden.

**HINWEIS: Zum Nähen des Wabenstichs MUSS der Raupenfuß verwendet werden.**

## ENTREDEUX-STEEK



Deze steek wordt voor de randversiering en voor traditionele steekpatronen gebruikt. Voor de open zoom-techniek heeft u een Wing-naald nodig (Singer Style 2040).

**Tip: door de draadspanning licht te verhogen kan men grotere steekgaten met de Wing-naald realiseren.**

## ENTREDEUX-STICH



Dieser Stich wird für Kantenverzierung und traditionelle Stickmuster verwendet. Für die Hohlraumtechnik benötigen Sie eine Wing-Nadel (Singer Style 2040).

**Tipp: Durch leichtes Erhöhen der Fadenspannung kann man größere Sticklöcher mit der Wing-Nadel erzielen.**

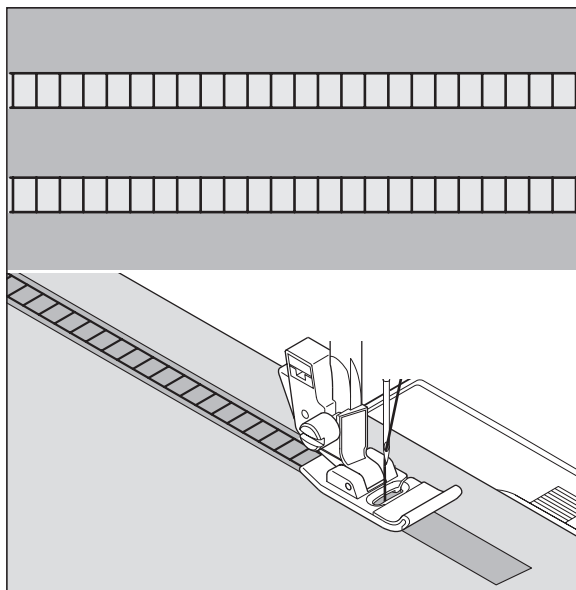
## PUNTO SCALA



Il punto scala è usato principalmente per orli a giorno. Può anche essere usata per cucire nastri con lo stesso colore del filo o con colori diversi. Posizionate il punto al centro e otterrete un effetto speciale di decorazione.

Un altro uso è quello di cucire nastri o elastici.

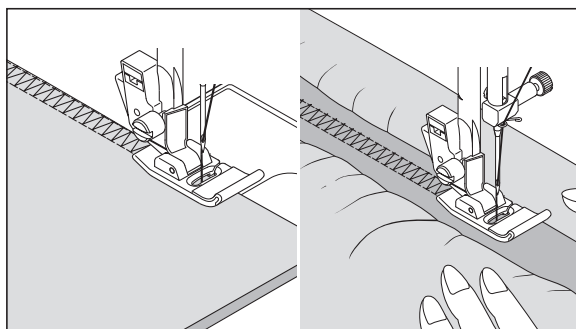
Per l'orlo a giorno, scegliere un tipo di tela di lino e dopo aver cucito il punto scaletta, sfilate le trame interne del tessuto così da ottenere il classico orlo a giorno.



## DOPPIO OVERLOCK



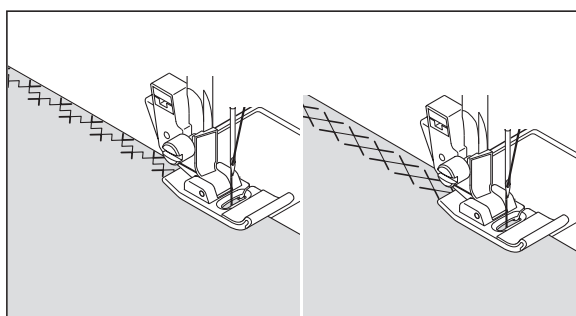
Il doppio overlock ha usi diversi. E' perfetto per attaccare elastici piatti quando si crea o si ripara biancheria, è indicato per cucire e sovrapporre allo stesso tempo su tessuti leggermente elastici e non elastici, come lino, tweed e cotone medio e pesante. Può essere utilizzato anche per applicare nastri, fili di lana o disegni realizzati con il filo.



## PUNTO CRISS CROSS



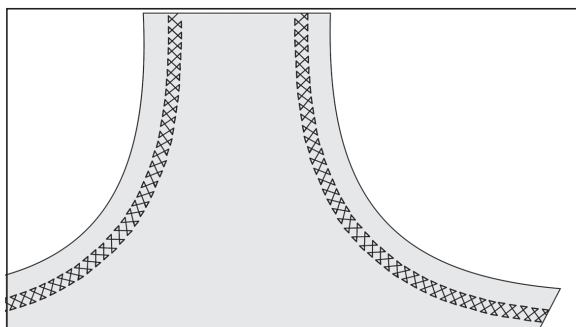
Utilizzato per cucire e rifinire tessuti elasticizzati o per decorazioni di bordi.



## INCROCIATO



Utile per cucire e rifinire tessuti elasticizzati o per decorare i bordi.



## TRAPSTEEK



De trapsteek wordt hoofdzakelijk voor open zoom-naaiwerk gebruikt. Hij wordt echter ook voor het opstikken van smalle biezen, ook met contrasterende kleuren gebruikt. Door gerichte plaatsing van de steekpatronen kunnen decoratieve effecten worden gerealiseerd.

De trapsteek is ook geschikt voor platborduurselfs op smalle biezen, inloopgarens en rubberen biezen.

Open zoom-naaiwerk lukt het best bij grover linnen. Na uitvoering van een trapsteek trekt u de draden langs de binnenkanten van het trappatroon om een luchtige optiek te realiseren.

## LEITERSTICH



Der Leiterstich wird hauptsächlich für Hohlsaumarbeiten verwendet. Er wird aber auch zum Aufsteppen von schmalen Bändern, auch mit kontrastierenden Farben, eingesetzt. Durch gezielte Platzierung der Stichmuster können dekorative Effekte erzielt werden.

Der Leiterstich eignet sich auch für Plattstickereien auf schmalen Bändern, Einlaufgarnen und Gummibändern.

Hohlsaumarbeiten gelingen am besten mit größerem Leinen. Nach Ausführung des Leiterstiches ziehen Sie die Fäden entlang den Innenkanten des Leitermusters, um eine luftige Optik zu erzielen.

## VERSTERKTE OVERLOCKSTEEK



Deze steek heeft drie hoofdtoepassingen. Zeer goed geschikt voor het opnaaien van plat elastiek bij het naaien of repareren van lingerie en voor het gelijktijdig naaien en afwerken van lichtelastische en niet-elastische stoffen zoals linnen, tweed en middelzware tot zware katoen.

## DOPPELTER OVERLOCKSTICH



Dieser Stich hat drei Hauptanwendungen. Sehr gut zum Aufnähen von flachen Gummibändern beim Nähen oder Reparieren von Unterwäsche, und zum gleichzeitigen Nähen und Versäubern von leicht elastischen und nicht elastischen Stoffen wie Leinen, Tweed und mittlerer bis schwerer Baumwolle.

## KRUISSTEEK



Gebruik deze steek voor het naaien en afwerken van rekbare stoffen of als een creatieve borduursteek.

## KREUZSTICH



Zum Nähen und Versäubern von elastischen Stoffen sowie zur Verzierung, insbesondere von Rändern.

## DIAGONAALSTEEK



Extra rekbare steek voor het naaien en afwerken van stretchstoffen of voor de decoratie van randen.

## HEXENSTICH

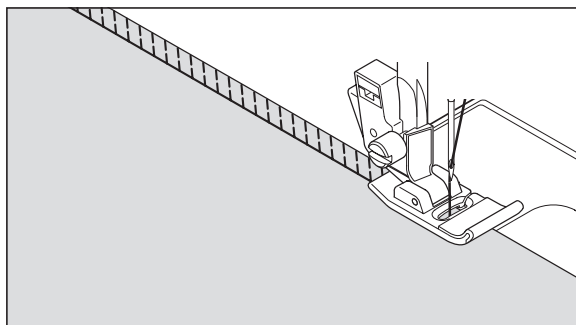


Zum Nähen und Versäubern von elastischen Stoffen sowie zur Randverzierung.

## SOPRAGGITTO INCLINATO

12

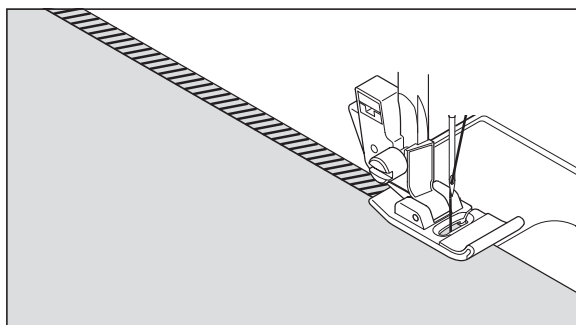
Un punto che cuce e sopraggitta al tempo stesso, per ottenere una cucitura stretta e flessibile, particolarmente indicata per costumi da bagno, tute, T shirt, tutine elastiche in nylon, asciugamani elastici, jersey e jersey di cotone.



## SPILLO INCLINATO

13

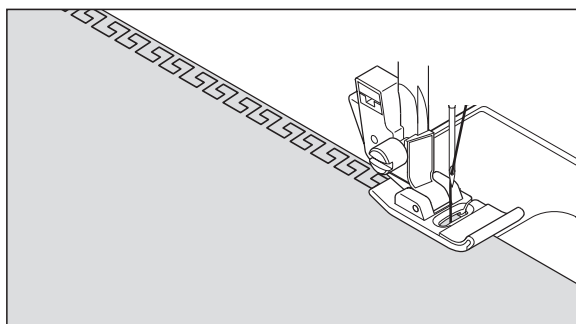
Eccellente per orlare in modo raffinato tovaglie e lenzuola. Il punto, in stile "picot", può essere fatto anche su tessuti delicati. Cucite lungo il bordo grezzo e rifilate a filo dell'esterno della cucitura.



## GRECA

26

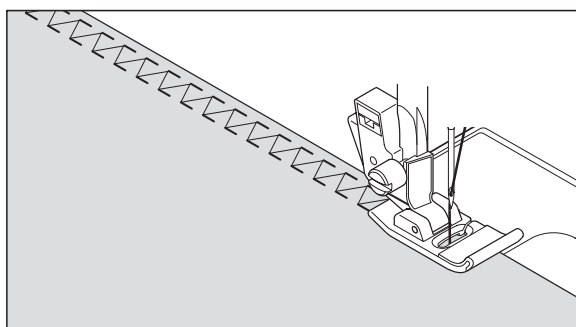
Un punto tradizionale utile per rifinire bordi, orli e per decorare.



## PUNTO A SPINA DI PESCE

21

Utile per creare rifiniture decorative o ricami.







## ELASTISCHE OVERLOCKSTEEK

Met de elastische overlocksteek naait en afwerkt u in één bewerking en u krijgt een smalle, soepele naad. Bijzonder geschikt voor zwem- en sportkleding alsmede voor t-shirts, elastische babykleding, badstof en jersey.

## STRETCH-OVERLOCKSTICH

Mit dem elastischen Overlockstich nähen und versäubern Sie in einem Arbeitsgang und erhalten eine schmale, geschmeidige Naht. Besonders geeignet für Schwimm- und Sportbekleidung sowie T-Shirts, elastische Säuglingsbekleidung, Frottee und Jersey.

## SCHUINE SPELDSTEEK

Zeer geschikt voor het omzomen van tafelkleden en bedspreien met een elegant effect. Een picot-achtige steek kan ook aangebracht worden op doorschijnende stoffen. Naai langs de onafgewerkte rand van de stof en knip deze dichtbij de buitenkant van de steek af.

## GENEIGTER KANTENSTICH

Hervorragend zum Verzieren von Tisch- und Bettwäsche. Auf glatten Stoffen können Sie einen spitzenähnlichen Effekt erzielen. Nähen Sie entlang der unversäuberten Stoffkante, und schneiden Sie den Stoff dicht an der Außenseite des Stiches ab.




## GRIEKSE STEEK

Traditioneel steekpatroon voor kantversiering, borduursels en sierzoomnaden.

## GRIECHISCHER STICH

Traditionelles Stichmuster für Kantenverzierung, Bordüren und Ziersaumnähte.



## VISGRAATSTEEK

Gebruik deze steek als een creatieve borduursteek en voor de decoratie van randen.

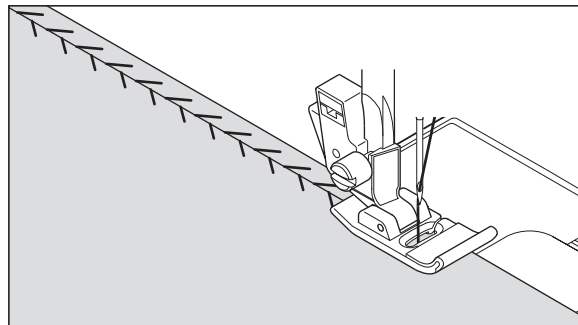
## GRÄTENSTICH

Ideal für dekorative Randverzierungen und für Stickereien.

## PUNTO SPINA



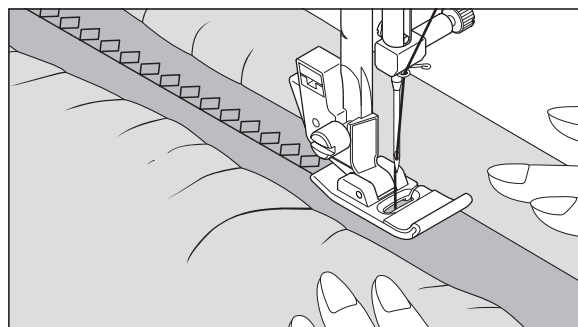
E' un punto versatile usato per giuntare pezzi di tessuto e per dare un tocco decorativo.



## PUNTO SOPRAGGITTO RINFORZATO



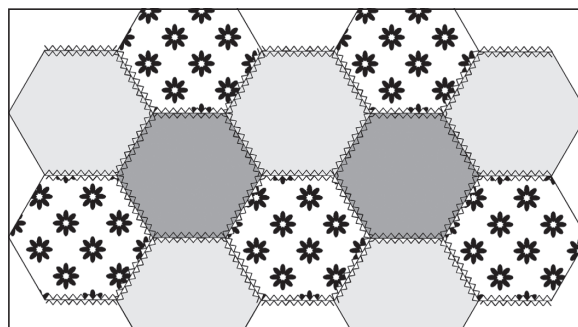
Entrambe questi punti sono perfetti per attaccare elastici piatti quando si crea o si ripara biancheria. Possono essere utilizzati per grembiuli e cuciture di rifinitura.



## PUNTO MAGICO



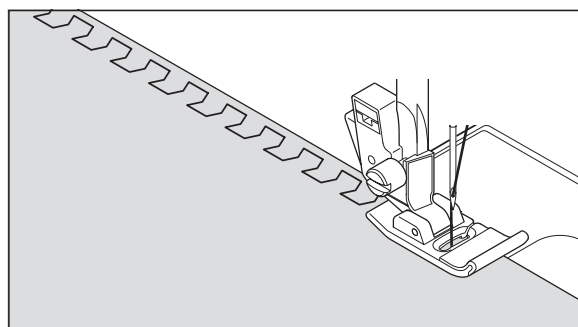
Il punto magico è un bel punto decorativo, l'ideale per rattoppare tessuti elasticizzati come la maglina e maglieria.



## PUNTO GALLONE



Utile per creare rifiniture decorative o ricami.





## DOORNSTEEK



Dit is een veelzijdige steek die gebruikt wordt voor het aan elkaar naaien van lappen stof en voor een decoratief effect.

## DORNSTICH



Vielseitiger Stich, der hauptsächlich für Schließnähte und Verzierungen verwendet wird.

## VERSTERKTE OVERLOCKSTEEK



Beide van deze steken zijn perfect voor het bevestigen van platte elastiek bij het maken of repareren van lingerie. Deze kunnen ook worden gebruikt voor smokwerk en als zoomafwerking.

## DOPPELTER OVERLOCKSTICH



Beide Stichmuster sind zum Aufnähen von flachen Gummibändern beim Nähen oder Reparieren von Unterwäsche sehr geeignet. Sie können auch für Smokarbeiten und als Kantenabschluss verwendet werden.



## STRETCH-PATCHWORKSTEEK




Naast zijn decoratieve werking is deze steek ook goed geschikt voor patchwork-werkzaamheden met elastische stoffen zoals jersey en breigoed.

## STRETCH-PATCHWORKSTICH



Neben seiner dekorativen Wirkung eignet sich dieses Stichmuster für Patchwork-Arbeiten mit elastischen Stoffen wie Jersey und Strickwaren.



## CHEVRONSTEEK



Gebruik deze steek als een creatieve borduursteek en voor de decoratie van randen.


## WAPPENSTICH



Ideal für dekorative Kanten und Stickereien.

## CUCIRE UN BOTTONE

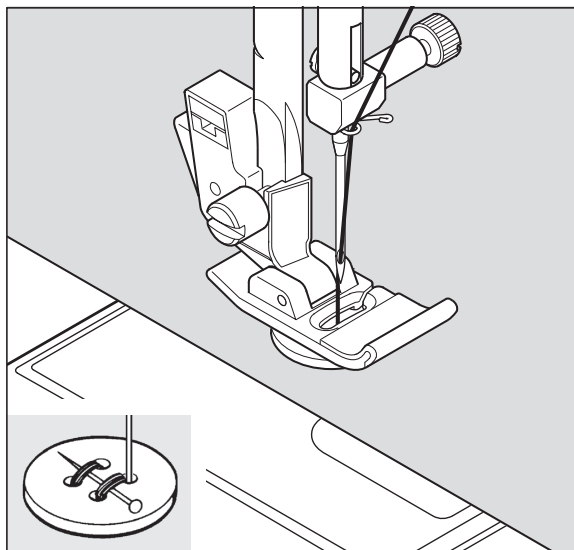
05  
⊕

IMPOSTAZIONI: Piedino - Piedino standard  
Leva abbassa griffa - 

Posiziona il tessuto e il bottone sotto il piedino. Abbassa il piedino, regola l'ampiezza su 0 e cuci qualche punto di sicurezza. Seleziona l'ampiezza tra 3 e 5 mm. Gira il volantino per assicurarti che l'ago passi attraverso i buchi del bottone. Regola l'ampiezza se necessario. Cuci 10 punti incrociati.

Regola nuovamente l'ampiezza su 0 e cuci qualche punto di sicurezza. Se vuoi creare un gambo con il filo, posiziona un ago sopra il bottone e cuci al di sopra di questo; quando avrai finito, toglì l'ago e il gioco è fatto.

**Indicazioni utili: Per affrancare il filo, prendere i fili dal rovescio del tessuto e legarli insieme.**



## KNOPEN AANNAAIEN



INSTELLINGEN : Voetje - Standardvoet  
: Transportschakelaar -

Stof en knoop onder het voetje leggen. Voetje laten zakken. Handwiel draaien en erop letten dat de naald in het linker en rechter gat van de knoop insteekt. U dient eventueel de steekbreedte opnieuw bij te stellen. Naai ongeveer 10 steken.

Voor het aannaaien van knopen met draadsteel plaats een rechte pen of naaimachinaal naald bovenop de knoop tussen de gaten in en naai over de pen of naald heen.

**Tip: door trekken en vastknopen van de beide draden aan de onderkant van de stof kunt u de naad borgen.**

## KNOPF ANNÄHEN



EINSTELLUNGEN : Nähfuß - Standardfuß  
: Transport-Schalter -

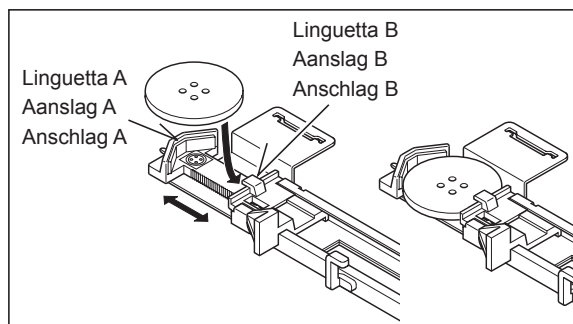
Stoff und Knopf unter den Nähfuß legen. Nähfuß absenken. Handrad drehen und prüfen, dass die Nadel in beide Knopflochbohrungen sauber einsticht. Falls erforderlich, Stichbreite einstellen. Etwa 10 Stiche nähen.

Um einen Knopf mit Stiel anzunähen, eine gerade Steck- oder Nähmaschinennadel zwischen die Knopfbohrungen legen und über der Stecknadel nähen.

**Tipp: Durch Ziehen und Verknuten der beiden Fäden an der Stoffunterseite können Sie die Naht sichern.**

## REALIZZAZIONE DI UN OCCHIELLO UTILIZZO DEL PIEDINO OCCHIELLATORE

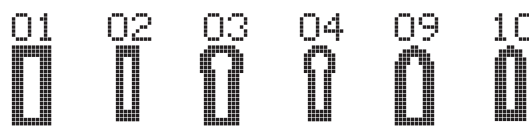
La vostra macchina vi offre due differenti larghezze di travettatura, l'occhiellatore cuce con un sistema che misura la dimensione del bottone e calcola la dimensione dell'occhiello richiesto. Il tutto avviene con un solo e semplice passaggio.



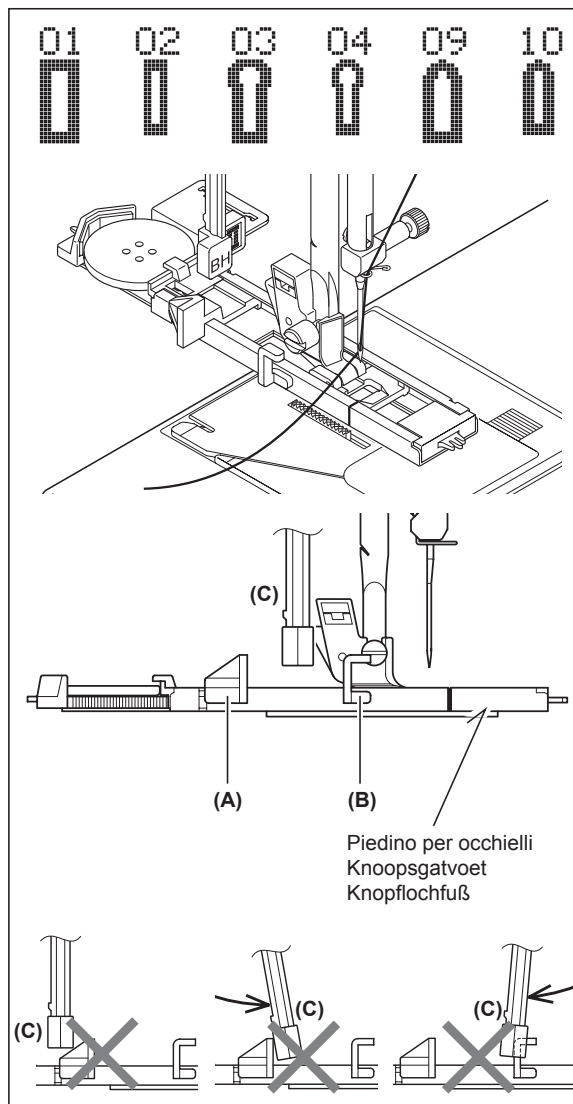
## PROCEDURA

- \* Nell'area dell'indumento in cui devono essere creati gli occhielli applicate un rinforzo, o in carta (stabilizer) o in stoffa.
- \* Fate un'asola di prova su un ritaglio del tessuto che state utilizzando. Controllate l'occhiello con il bottone scelto.

1. Selezionate un tipo di occhiello.



2. Sostituite il piedino standard con il piedino per occhielli. (Vedi "Sostituzione del piedino" a pagina 26 - 27.)
3. Inserite il bottone nel piedino per occhielli. (Vedi sopra "Uso del piedino per occhielli".)



4. Abbassate la leva per occhielli (C) di modo che scenda verticalmente tra i fermi (A) e (B).

## KNOOPSGATEN MAKEN

### GEBRUIK VAN DE KNOOPSGATVOET

Uw naaimachine biedt patronen aan voor knoopsgatcordons in 2 verschillende breedten alsmede voor oog- en ronde knoopsgaten en is uitgerust met een systeem voor het meten van de knoopgrootte en voor de bepaling van de vereiste knoopsgat lengte.

### WERKWIJZE

- \* Gebruik vliesselina op de plaats van het kledingstuk waar de knoopsgaten gemaakt gaan worden. Steunstof of normale vliesselina kan worden gebruikt.
- \* Maak een proefknoopsgat op een stukje van de stof die u gebruikt. Probeer vervolgens het knoopsgat te maken met de gekozen knoop.

1. Selecteer een van de knoopsgatpatronen.

2. Vervang het voetje door de knoopsgatvoet. (Zie "Verwisselen van het voetje" op pagina 26 - 27.)

3. Steek de knoop in de knoopsgatvoet. (Zie "Gebruik van de knoopsgatvoet" hierboven.)

4. Stel de knoopsgathendel (C) zodanig in dat deze verticaal tussen de aanslagen (A) en (B) omlaag komt.

## KNOPFLÖCHER

### GEBRAUCH DES KNOPFLOCHFUßES

Ihre Nähmaschine bietet Muster für Knopflochraupen in 2 verschiedenen Breiten sowie für Augen- und Rundknopflöcher und ist mit einem System zur Messung der Knopfgröße und Ermittlung der erforderlichen Knopflochlänge ausgestattet. Alles erfolgt in einem einzigen Arbeitsschritt.

### VORBEREITUNG ZUM NÄHEN

- \* Im Knopflochbereich sollten Sie den Stoff mit Stickvlies, Seidenpapier o. Ä. unterlegen.
- \* Nähen Sie ein Knopfloch zur Probe auf einem Reststück Ihres Stoffes. Probieren Sie es mit dem gewünschten Knopf aus.

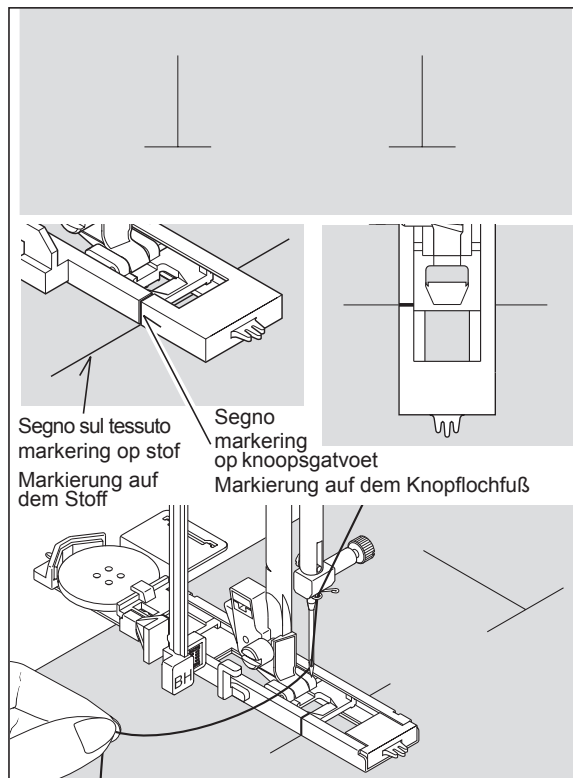
1. Wählen Sie eines der beiden Knopflochmuster.

2. Bringen Sie den Knopflochfuß an (siehe „Nähfuß auswechseln“, S. 26 - 27.)

3. Legen Sie den Knopf in den Knopflochfuß ein (siehe oben, „Gebrauch des Knopflochfußes“.)

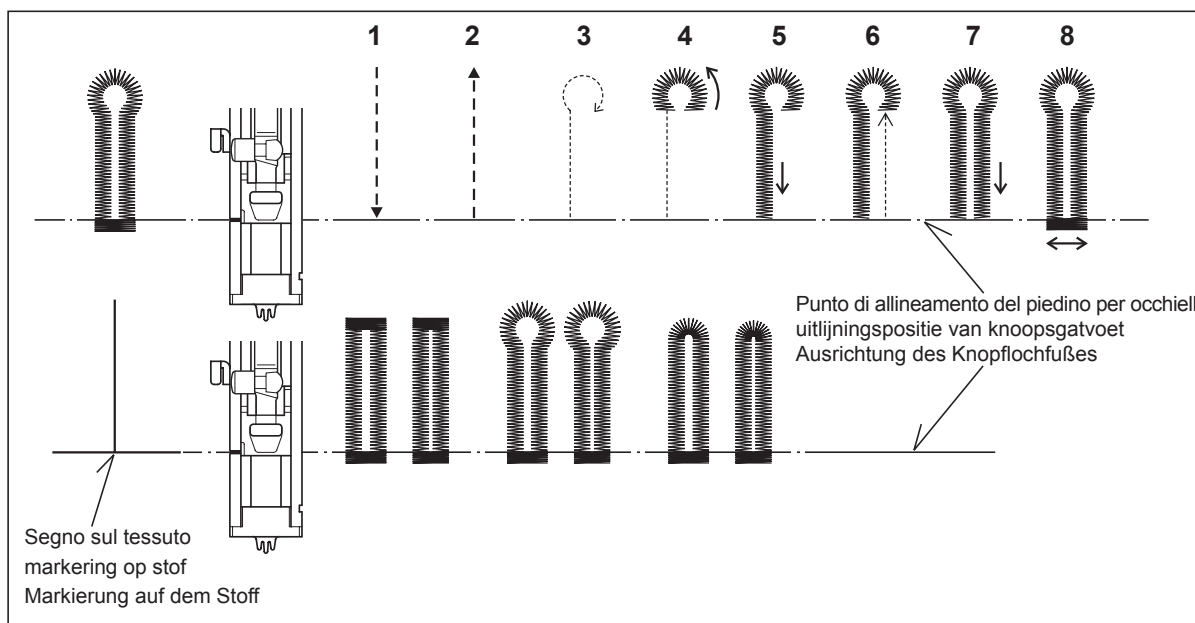
4. Senken Sie den Knopflochhebel (C) so ab, dass er senkrecht zwischen beiden Anschlägen (A) und (B) steht.

5. Segnate con precisione la posizione dell'occhiello sul vostro indumento.
6. Mettete il tessuto sotto il piedino. Estraete da sotto il tessuto il filo della bobina, per una lunghezza di circa 10 cm e guidatelo verso il lato posteriore.
7. Allineate il segno dell'occhiello sul tessuto con il segno sul piedino per occhielli, quindi abbassate il piedino per occhielli.

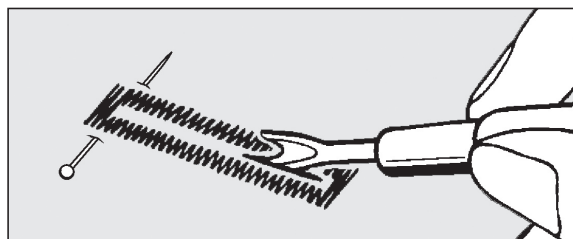


8. Tenendo con le dita il filo superiore, avviate la macchina.

\* La cucitura verrà effettuata automaticamente, seguendo l'ordine indicato nella figura.



9. Al termine della cucitura, utilizzate un taglia-sole per aprire il tessuto al centro dell'occhiello. Fate attenzione a non tagliare le cuciture.






- 
- 
5. Markeer de positie van het knoopsgat op de stof.
  6. Plaats de stof onder de voet. Trek de spoeldraad onder de stof over een lengte van ongeveer 10 centimeters naar achteren.
  7. Lijn de knoopsgatmarkering op de stof uit met de markering op de knoopsgatvoet en zet vervolgens de knoopsgatvoet omlaag.

5. Markieren Sie die Position des Knopflochs sorgfältig auf Ihrem Stoff.
6. Legen Sie den Stoff unter den Knopflochfuß. Ziehen Sie ca. 10 cm des Unterfadens unter dem Stoff nach hinten.
7. Bringen Sie die Markierung auf Ihrem Stoff und die Markierung am Knopflochfuß zur Deckung, und lassen Sie den Knopflochfuß herunter.


8. Houd de bovendraad vast en start de machine.

8. Halten Sie den Oberfaden leicht fest, und starten Sie die Maschine.



\* Het naaien zal automatisch in de onderstaande volgorde voltooid worden.

\* Das Nähprogramm läuft automatisch nach folgender Reihenfolge ab.



9. Gebruik nadat het naaien voltooid is een knoopsgatenopener voor het openen van de stof in het midden van het knoopsgat. Wees voorzichtig de zoomdraad niet door te knippen.

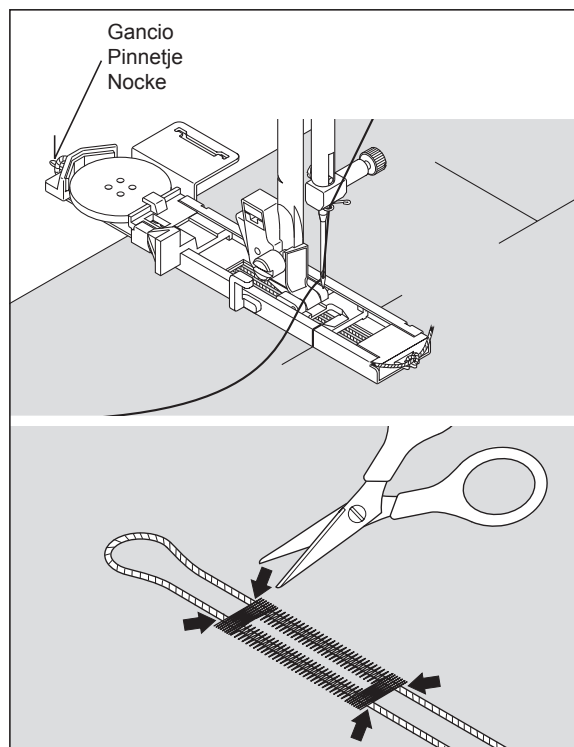
9. Wenn das Knopfloch fertig genäht ist, schneiden Sie das Knopfloch mit dem Trennmesser auf. Achten Sie darauf, die Knopflochraupen nicht zu beschädigen.

## ASOLE CORDONATE

Agganciare il cappio del cordoncino sul gancio posteriore e tirare verso di voi le due estremità sotto al piedino.

Cucire l'asola in modo che lo zig-zag copra il cordoncino.

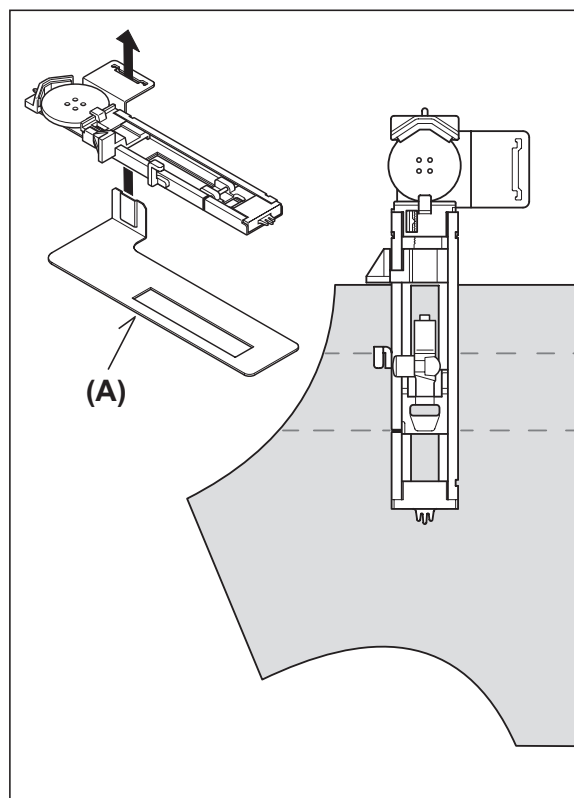
Quando terminato, sganciare il cordoncino dal piedino e tirare le due estremità come indicato, quindi, tagliare la parte in eccesso.



## OCCHIELLI CON TESSUTI DIFFICILI DA CUCIRE

Se dovete fare degli occhielli su tessuti difficili da cucire o lungo il bordo di indumenti con molti strati, attaccate al piedino per occhielli la sotto-placca (A), come indicato nella figura.

Mettete il tessuto tra il piedino per occhielli e la sotto-placca ed avrete risultati perfetti.





## KNOOPSGAT MET KOORDINLEG

Haak de koordnleg (haakgaren of knoopsgatgaren) aan de nok van het voetje vast, trek de beide draadeinden onder het voetje en knoop ze aan de voorkant vast, zoals afgebeeld is.

Naai het knoopsgat zo dat de zigzagsteken de koordnleg bedekken.

Wanneer het knoopsgat afgewerkt is, maakt u de knoop weer los en u knipt beide uiteinden van de koordnleg kort af.

## KNOPFLOCH MIT EINLAUFFADEN

Hängen Sie den Einlauffaden (Häkelgarn oder Knopflochwir) an der Nocke des Nähfußes ein, ziehen Sie beide Fadenenden unter den Nähfuß und verknoten Sie sie an der Vorderseite, wie abgebildet.

Nähen Sie das Knopfloch so, dass die Zickzackstiche den Einlauffaden überdecken.

Wenn das Knopfloch fertig genäht ist, lösen Sie den Knoten und schneiden Sie beide Enden des Einlauffadens knapp ab.



## KNOOPSGATEN BIJ MOEILIJKE STOFFEN

Om knoopsgaten op moeilijke stoffen of langs de rand van meerlaagse kledingstukken te naaien, dient u de onderplaat (A) onder de knoopsgatvoet te plaatsen overeenkomstig de afbeelding. Daardoor bereikt u perfecte resultaten.

Leg vervolgens de stof tussen de onderplaat en de knoopsgatvoet.



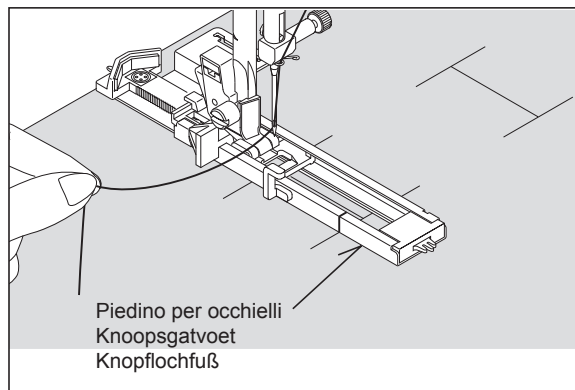
## KNOPFLÖCHER BEI SCHWIERIGEN STOFFEN

Um Knopflöcher auf schwierigen Stoffen oder entlang der Kante von mehrlagigen Kleidungsstücken zu nähen, setzen Sie die Unterplatte (A) unter den Knopflochfuß gemäß Abbildung ein. Dadurch erzielen Sie perfekte Ergebnisse.

Legen Sie dann den Stoff zwischen der Unterplatte und dem Knopflochfuß.

## OCCHIELLATORE MANUALE

- \* Utilizzate l'occhiellatore automatico fino a 45 mm di lunghezza, ma non disattivate la leva per occhielli altrimenti sentirete un suono (beep).
- \* Utilizzate il piedino per punto pieno per creare occhielli più larghi.
- \* Prestate attenzione alla lunghezza sul vostro indumento. Posizionate il tessuto con il segno dell'occhiello sotto il piedino occhiellature. Tirate il piedino indietro così che l'ago pizzichi il tessuto all'inizio dell'occhiello.



## PROCEDURA

1. Fate partire la macchina per formare la prima travetta sul lato sinistro dell'occhiello.
2. Cucite la seconda travetta e tornate indietro fino a quando l'ago si porta all'inizio dell'occhiello.
3. Cucite indietro fino alla fine del segno dell'occhiellatore per completare l'occhiello.
4. Premere il tasto per cucitura all'indietro per legare i punti.

**NOTA:** Se la lunghezza del punto è regolata a 0,8 (mm) dal punto 1, regolare la lunghezza punto a 0,8 (mm) per il punto 3.

①	06 	
②	07 	
③	08 	
④		

## MANUELE KNOOPSGATEN

- \* Gebruik de knoopsgatvoet tot een knoopsgat lengte van 45 mm. Laat de knoopsgathendel niet zakken. Anders weerklinkt er een akoestisch signaal.
- \* Voor grotere knoopsgaten gebruikt u de cordonvoet.
- \* Markeer de lengte van het knoopsgat zorgvuldig op uw stof. Leg de stof met de markering onder de knoopsgatvoet. Schuif de voet naar voren zodat de naald aan het begin van het knoopsgat in de stof steekt.

## WERKWIJZE

1. Start de naaimachine om de eerste korte zijde en de linker lange zijde van het knoopsgat te naaien.
2. Naai de tweede korte zijde dan achterwaarts totdat de naald weer aan het begin van het knoopsgat staat.
3. Naai vervolgens de tweede lange zijde van het knoopsgat tot aan het einde van het knoopsgat af.
4. Bedien de achterwaartsknop om af te naaien.

**OPMERKING:** wanneer bij stap 1 de steeklengte op 0,8 mm manueel ingesteld is, dan dient de steeklengte voor stap 3 eveneens op 0,8 mm te worden gezet.

## MANUELLE KNOPFLÖCHER

- \* Bis zu einer Knopflochlänge von 45 mm verwenden Sie den Knopflochfuß. Senken Sie den Knopflochhebel nicht. Anderenfalls ertönt ein akustisches Signal.
- \* Für größere Knopflöcher verwenden Sie den Raupenfuß.
- \* Markieren Sie die Länge des Knopflochs sorgfältig auf Ihrem Stoff. Legen Sie den Stoff mit der Markierung unter den Knopflochfuß. Schieben Sie den Fuß nach vorne, sodass die Nadel am Knopflochbeginn in den Stoff einsticht.

## VERFAHREN

1. Starten Sie die Maschine, um den ersten Riegel und die linke Knopflochraupe zu nähen.
2. Nähen Sie den zweiten Riegel dann rückwärts, bis die Nadel wieder am Beginn des Knopflochs steht.
3. Nähen Sie dann die zweite Knopflochraupe bis zum Ende des Knopflochs ab.
4. Betätigen Sie den Rückwärtsschalter zum Vernähen.

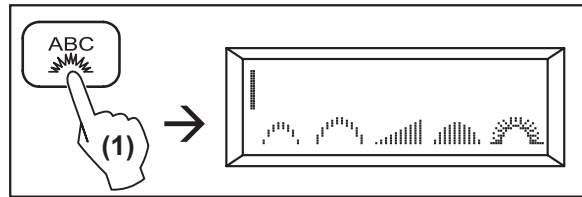
**HINWEIS:** Wird bei Schritt 1 die Stichlänge auf 0,8 mm manuell eingestellt, dann ist die Stichlänge bei Schritt 3 ebenfalls auf 0,8 mm zu stellen.

## CUCITURA DI CARATTERI E MOTIVI DECORATIVI

IMPOSTAZIONI: Piedino - Piedino per punto pieno (satin)  
Controllo di tensione del filo - AUTO

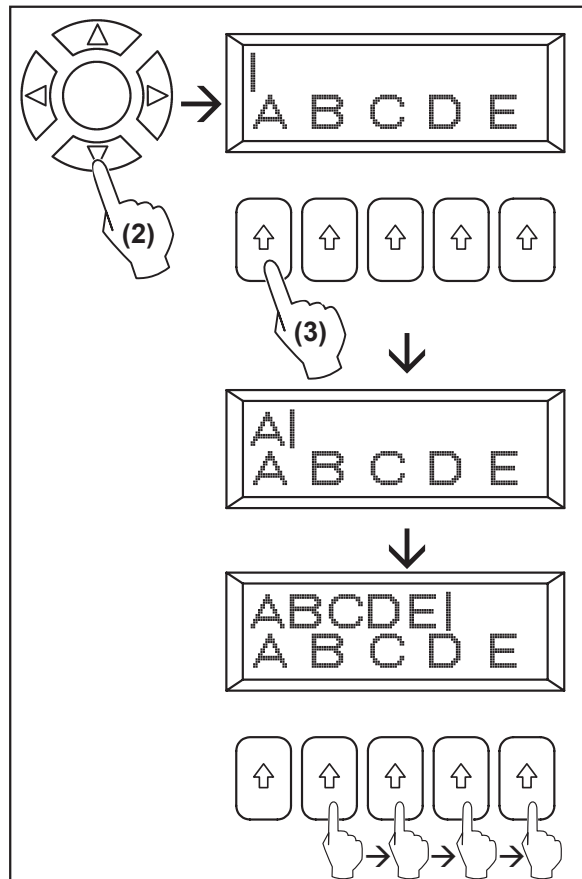
I caratteri e i motivi decorativi che trovate qui possono essere cuciti come un unico motivo o possono essere ripetuti premendo il tasto per cucitura continua.

Questi motivi e questi caratteri possono anche essere combinati tra loro, formando una sequenza che può essere anch'essa cucita una o più volte.



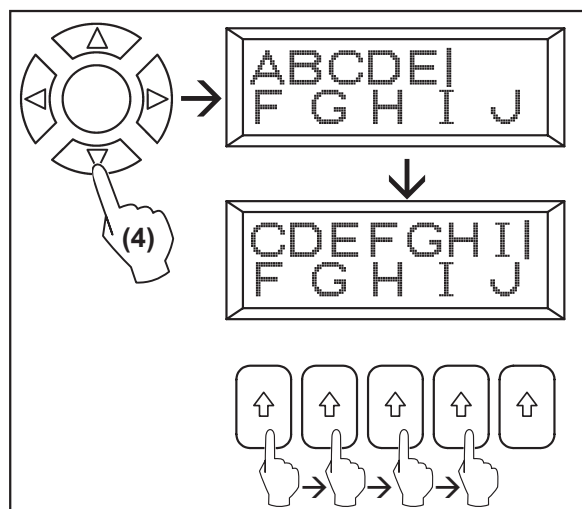
### SELEZIONE DI CARATTERI E MOTIVI DECORATIVI

- (1) Premendo il pulsante per caratteri e motivi decorativi, appariranno sulla colonna inferiore del display i primi 5 motivi.
- (2) Premendo il pulsante di scorrimento verticale (verso il basso o verso l'alto) sul display apparirà un nuovo gruppo di motivi.
- (3) Quando apparirà il il motivo desiderato, premete il pulsante multifunzione che si trova sotto ad esso. Il motivo selezionato apparirà sul lato sinistro della colonna superiore.



- (4) Continuate a selezionare altri motivi con la stessa procedura. Posso essere memorizzati fino a 20 motivi.

Nota: Nella colonna superiore possono essere mostrati fino a 4 motivi decorativi e fino a 7 caratteri. Se viene selezionato un maggior numero di motivi, quelli selezionati per primi spariranno dal display. Potrete ricontrollarli premendo i tasti di scorrimento, con la procedura descritta nella sezione che segue.



## LETTERS & DECORATIEVE STEKEN

INSTELLINGEN : Voetje - Cordonvoet  
: Spanningsregelaar - AUTO

De decoratieve steken en letters die hier beschikbaar zijn, kunnen als afzonderlijke patronen worden genaaid of ook worden herhaald. Voor het herhaaldelijk naaien van deze patronen moet u de toets "Patroon Herhalen" indrukken.

Deze steken en letters kunnen ook tot een patroonvolgorden worden gecombineerd. De patroonvolgorde kan wederom slechts een keer of doorlopend worden genaaid.

### LETTERS & DECORATIEVE STEKEN SELECTEREN

- (1) Toets voor letters & decoratieve steken indrukken. De eerste 5 steekpatronen verschijnen in de onderste regel van het display.
- (2) Pijltoets naar boven of pijltoets naar beneden drukken. De volgende patroongroep verschijnt in het display.
- (3) Wanneer het gewenste steekpatroon verschijnt, multifunctionele toets onder het steekpatroon indrukken. Het gewenste steekpatroon verschijnt dan links in de bovenste regel van het display.

- (4) Met deze procedure kunt u nog meer patronen op de gewenste manier uitkiezen. U kunt tot 20 steekpatronen opslaan.

Opmerking: In de bovenste regel kunnen tot 4 decoratieve steken en tot 7 letters worden weergegeven. Wanneer er meer steekpatronen worden geselecteerd, verdwijnen de eerste steekpatronen uit het display. U kunt echter de weergave met de cursortoetsen heen en weer verschuiven. De beweging van de cursor wordt in de volgende alinea verklaard.

## BUCHSTABEN & DEKORATIVSTICHE

EINSTELLUNGEN : Nähfuß - Raupenfuß  
: Oberfadenspannung - AUTO

Die Dekorativstiche und Buchstaben, die hier verfügbar sind, können als Einzelmuster genäht oder auch wiederholt werden. Zum wiederholten Nähen dieser Muster müssen Sie die Taste "Muster Wiederholen" drücken.

Diese Stiche und Buchstaben können auch zu einer Musterfolge kombiniert werden. Die Musterfolge kann wiederum nur einmal oder fortlaufend genäht werden.

### BUCHSTABEN & DEKORATIVSTICHE AUSWÄHLEN

- (1) Taste für Buchstaben & Dekorativstiche drücken. Die ersten 5 Stichmuster erscheinen auf der unteren Zeile des Displays.
- (2) Pfeiltaste nach oben oder Pfeiltaste nach unten drücken. Die nächste Mustergruppe erscheint auf dem Display.
- (3) Wenn das gewünschte Stichmuster erscheint, Multifunktionstaste unter dem Stichmuster drücken. Das gewünschte Stichmuster erscheint dann links auf der oberen Zeile des Displays.

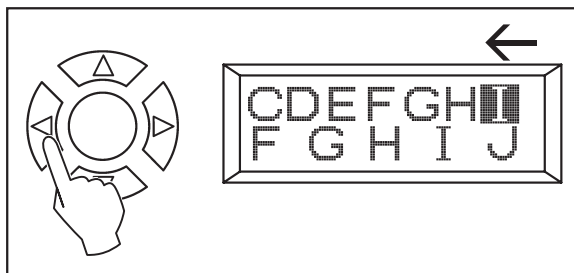
- (4) Mit diesem Verfahren können Sie weitere Muster wie gewünscht auswählen. Sie können bis zu 20 Stichmustern speichern.

Hinweis: Auf der oberen Zeile können bis zu 4 Dekorativstichen und bis zu 7 Buchstaben angezeigt werden. Wenn mehr Stichmuster ausgewählt werden, verschwinden die ersten Stichmuster aus der Anzeige. Sie können jedoch die Anzeige mit den Cursortasten hin und her verschieben. Die Bewegung des Cursors ist in dem folgenden Absatz erklärt.

### SPOSTAMENTO DEL CURSORE

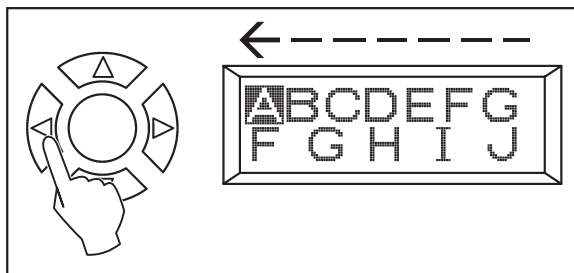
Quando si selezionano i motivi, il cursore si sposta alla destra del motivo selezionato. Premendo il tasto di scorrimento a sinistra, il cursore si sposterà a sinistra e la sua posizione verrà evidenziata.

Il cursore è utilizzato per controllare i motivi selezionati, per cancellare alcuni motivi, per inserire altri motivi o per cambiare le impostazioni, come descritto qui di seguito.



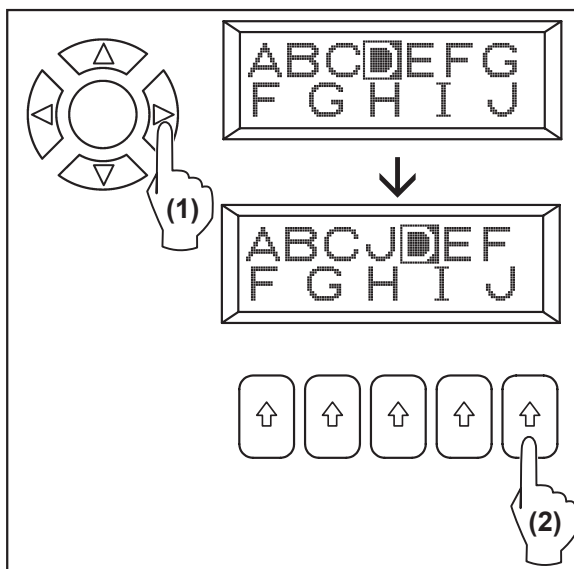
### CONTROLLO DEI MOTIVI SELEZIONATI

Se si selezionano più motivi contemporaneamente, quelli selezionati per primi possono sparire dal display. Potrete controllarli facendo scorrere il cursore verso sinistra.



### INSERIMENTO DI MOTIVI

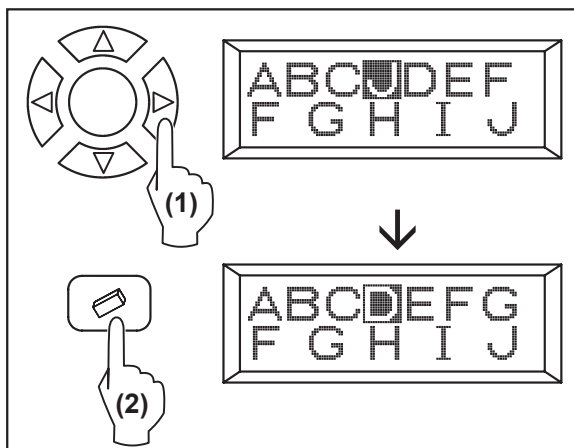
(1) Spostatevi il cursore a destra del motivo dopo del quale volete inserirne uno nuovo.



(2) Selezionate il motivo e questo sarà inserito prima del motivo sottolineato.

### CANCELLAZIONE DELLO SCHEMA DI COMBINAZIONE

(1) Scorrete con il cursore fino al motivo che volete cancellare.



(2) Premete il tasto Cancellazione Memoria: il motivo sarà cancellato e il cursore si sposterà al motivo successivo.



### **CURSOR VERSCHUIVEN**

Wanneer er steekpatronen geselecteerd zijn, springt de cursor rechts van het laatste geselecteerde patroon. Door te drukken op de linker cursortoets wordt de cursor naar links verschoven. De actuele positie van de cursor wordt gemarkeerd.

De cursor dient voor het verschuiven van de weergave, voor het wissen van patronen, voor het invoegen van patronen of voor het wijzigen van patrooninstellingen, zoals hieronder beschreven is.

### **WEERGAVE VERSCHUIVEN**

Wanneer er meerdere patronen geselecteerd zijn, verdwijnen de eerst geselecteerde patronen uit het display. Met de linker cursortoets kunt u echter de weergave zo verschuiven dat deze patronen weer verschijnen.

### **PATRONEN INVOEGEN**

(1) Cursor rechts van de plaats positioneren, waar het nieuwe patroon dient te worden ingevoerd.

(2) Patroon selecteren. Het nieuwe patroon wordt voor het gemarkeerde patroon ingevoegd.

### **COMBINATIEPATROON WISSEN**

(1) Cursor op het patroon positioneren, dat dient te worden gewist.

(2) Wistoets indrukken. Het patroon wordt gewist en de cursor verschijnt op het volgende patroon.

### **CURSOR VERSCHIEBEN**

Wenn Stichmuster ausgewählt sind, springt der Cursor rechts von dem zuletzt ausgewählten Muster. Durch Drücken der linken Cursortaste wird der Cursor nach links verschoben. Die aktuelle Position des Cursors wird markiert.

Der Cursor dient zur Verschiebung der Anzeige, zur Löschung von Mustern, zur Einfügung von Mustern oder zur Änderung der Mustereinstellungen, wie unten beschrieben.

### **ANZEIGE VERSCHIEBEN**

Wenn mehrere Muster ausgewählt sind, verschwinden die zuerst ausgewählten Muster aus der Anzeige. Mit der linken Cursortaste können Sie jedoch die Anzeige so verschieben, dass diese Muster wieder erscheinen.

### **MUSTER EINFÜGEN**

(1) Cursor rechts von der Stelle positionieren, wo das neue Muster eingefügt werden soll.

(2) Muster auswählen. Das neue Muster wird vor das markierte Muster eingefügt.

### **MUSTER AUS FOLGE LÖSCHEN**

(1) Cursor auf das Muster positionieren, das gelöscht werden soll.

(2) Löschtaste drücken. Das Muster wird gelöscht und der Cursor erscheint auf dem nächsten Muster.

## IMPOSTAZIONI PREFERITE PERSONALIZZATE PER I MOTIVI DECORATIVI

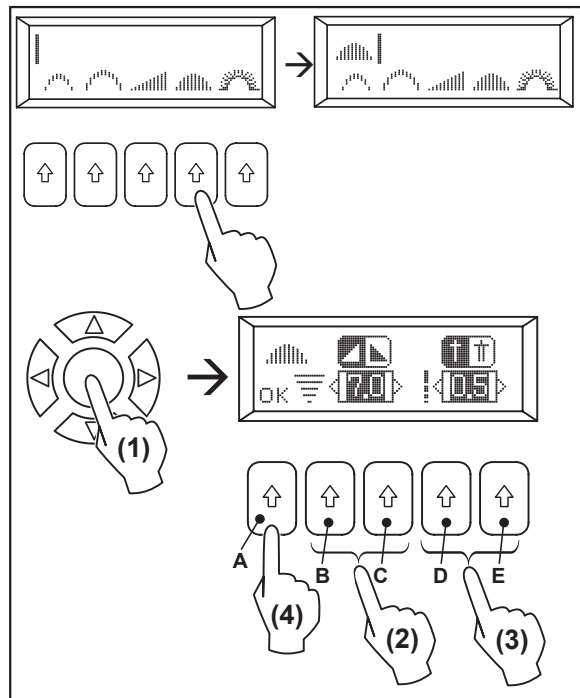
Con i motivi decorativi è possibile cambiare le impostazioni riguardanti lunghezza e ampiezza dei punti, immagine a specchio e aghi gemelli. (Non è possibile con i punti che rappresentano caratteri)

### A. IMPOSTAZIONE DI AMPIEZZA E LUNGHEZZA DEI PUNTI

Un motivo selezionato viene cucito automaticamente con le impostazioni predefinite di lunghezza ed ampiezza. Le impostazioni predefinite sono indicate da numeri evidenziati. Premendo i tasti multifunzione, potete effettuare delle modifiche:

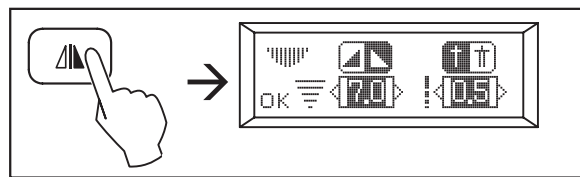
- (1) Prima di eseguire le operazioni successive, premete il pulsante centrale.
- (2) Premete il pulsante (B) per un'ampiezza minore e il pulsante (C) per un'ampiezza maggiore.
- (3) Premete il pulsante (D) per una lunghezza minore ed il pulsante (E) per una lunghezza maggiore.
- (4) Dopo aver effettuato le operazioni precedenti, premete il tasto multi-funzione (A) sotto la scritta "OK" per memorizzare le impostazioni.

**NOTA: \*Se non sono possibili altre operazioni di impostazione verrà emesso un segnale acustico ripetuto.**



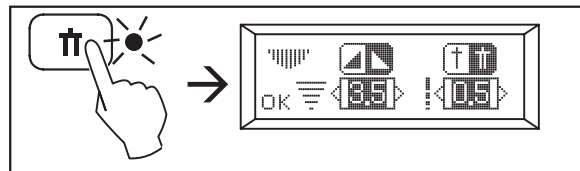
### B. IMPOSTAZIONE PER IMMAGINE A SPECCHIO

L'immagine a specchio di un motivo selezionato può essere impostata premendo il TASTO "Immagine a specchio". (L'icona della funzione "Immagine a specchio" deve apparire sul display.)



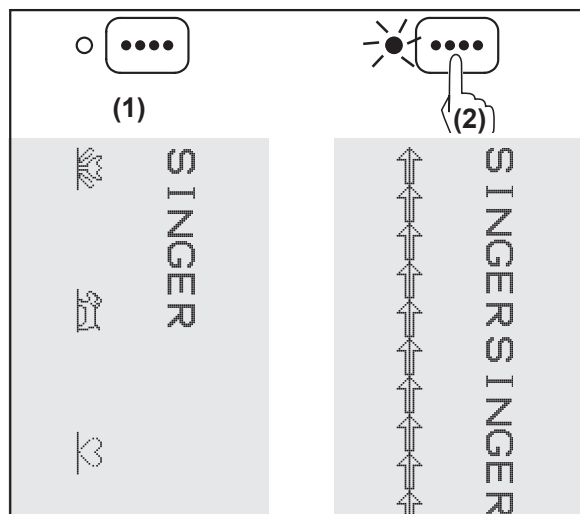
### C. IMPOSTAZIONE PER AGHI GEMELLI

La modalità Aghi gemelli può essere selezionata premendo il tasto Aghi Gemelli. (L'icona Aghi Gemelli deve apparire sul display.) Questa funzione diminuirà automaticamente l'ampiezza dell'ago, riducendo il rischio di rotture degli aghi e di possibili danni alla vostra macchina.



### CUCITURA SINGOLA O CUCITURA CONTINUA

- (1) La macchina cuce automaticamente una sequenza completa di motivi, quindi si ferma.
- (2) Premete il tasto Cucitura Continua. Si accenderà il LED. In questa modalità, la sequenza di motivi verrà cucita continuamente fino a che non arresterete la macchina.



## INDIVIDUELE INSTELLINGEN VAN DECORATIEVE STEKEN

De instellingen voor steeklengte, steekbreedte, patroon spiegelen en dubbele naalden kunnen bij decoratieve steken, echter niet bij letters, worden veranderd.

### A. STEEKLENGTE EN STEEKBREEDTE AFSTELLEN

Na het selecteren van een steekpatroon wordt het automatisch genaaid met de basisinstellingen voor steeklengte, steekbreedte en naaldpositie.

Basisinstellingen worden als gemarkeerde getallen weergegeven. Ze kunnen door te drukken op de multifunctionele toetsen worden veranderd:

- (1) Druk op de middentoets, voordat u doorgaat.
- (2) Met de toets (B) kunt u de steekbreedte verminderen. Met de toets (C) kunt u de steekbreedte vergroten.
- (3) Met de toets (D) kunt u de steeklengte verminderen. Met de toets (E) kunt u de steeklengte verhogen.
- (4) Na de gewenste instellingen drukt u op de multifunctionele toets (1) onder "OK", om de instellingen op te slaan.

**Opmerking: Wanneer u meerdere pieptonen hoort, is het instellen van hogere of lagere waarden niet mogelijk.**

### B. SPIEGELPATTERN-INSTELLING

Een geselecteerd steekpatroon kan door te drukken op de toets voor spiegelpatronen worden gespiegeld. Dit is alleen mogelijk, wanneer het spiegelpatroonsymbool in het display verschijnt.

### C. DUBBELENAALD-INSTELLING

Door te drukken op de toets voor dubbele naalden wordt de naaimachine op de dubbelenaaldmodus ingesteld. Dit is alleen mogelijk, wanneer het dubbelenaaldsymbool in het display verschijnt. Door deze instelling wordt de steekbreedte automatisch verminderd, om het gevaar van naaldbreuk en beschadiging van de machine uit te sluiten.

### AFZONDERLIJKE PATRONEN OF PATRONEN HERHALEN

- (1) De naaimachine naait automatisch een complete patroonvolgorde en stopt vervolgens.
- (2) Door te drukken op de toets "Patroon Herhalen" wordt de patroonvolgorde weer genaaid, totdat u de voet van het voetpedaal neemt. De LED-indicator op de toets brandt.

## INDIVIDUELLE EINSTELLINGEN VAN DEKORATIVSTICHEN

Die Einstellungen für Stichlänge, Stichbreite, Spiegelmuster und Zwillingnadeln können bei Dekorativstichen, jedoch nicht bei Buchstaben, verändert werden.

### A. STICHLÄNGE UND STICHBREITE EINSTELLEN

Nach Auswahl eines Stichmusters wird es automatisch mit den Grundeinstellungen für Stichlänge, Stichbreite und Nadelposition genäht.

Grundeinstellungen werden als markierte Zahlen angezeigt. Sie können durch Drücken der Multifunktionstasten verändert werden:

- (1) Drücken Sie die Mitteltaste, bevor Sie fortfahren.
- (2) Mit der Taste (B) können Sie die Stichbreite verringern. Mit der Taste (C) können Sie die Stichbreite erhöhen.
- (3) Mit der Taste (D) können Sie die Stichlänge verringern. Mit der Taste (E) können Sie die Stichlänge erhöhen.
- (4) Nach den gewünschten Einstellungen drücken Sie die Multifunktionstaste (1) unter "OK", um die Einstellungen zu speichern.

**HINWEIS: Wenn Sie mehrere Piepstöne hören, ist die Einstellung von höheren oder niedrigeren Werten nicht möglich.**

### B. SPIEGELMUSTER-EINSTELLUNG

Ein ausgewähltes Stichmuster kann durch Drücken der Taste für Spiegelmuster gespiegelt werden. Dies nur, wenn das Spiegelmustersymbol auf dem Display erscheint.

### C. ZWILLINGSNADEL-EINSTELLUNG

Durch Drücken der Taste für Zwillingnadeln wird die Nähmaschine auf den Zwillingnadel-Modus eingestellt. Dies ist nur möglich, wenn das Zwillingnadel-Symbol auf dem Display erscheint. Durch diese Einstellung wird die Stichbreite automatisch verringert, um die Gefahr von Nadelbruch und Beschädigung der Maschine auszuschließen.

### EINZELMUSTER ODER MUSTER WIEDERHOLEN

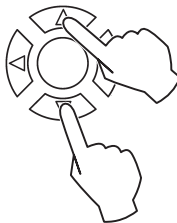
- (1) Die Nähmaschine näht automatisch eine komplette Musterfolge und hält anschließend an.
- (2) Durch Drücken der Taste "Muster Wiederholen" wird die Musterfolge weiter genäht, bis Sie den Fuß vom Fußanlasser nehmen. Die LED-Anzeige auf der Taste leuchtet.

**TABELLA DEI CARATTERI E DEI MOTIVI DECORATIVI  
OVERZICHT LETTERS & DECORATIEVE STEKEN  
ÜBERSICHT BUCHSTABEN & DEKORATIVSTICHE**

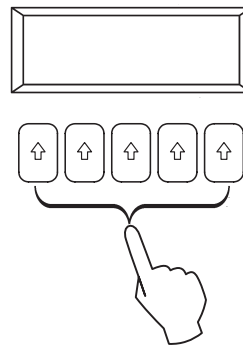
Tasto per caratteri e motivi decorativi  
Toets voor letter en decoratieve steken  
Taste für Buchstaben und Dekorativstiche



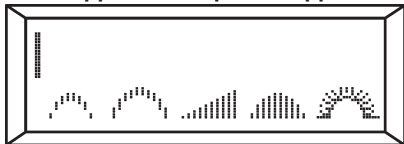
Tasti di scorrimento verticale  
Pijltoetsen  
Pfeiltasten



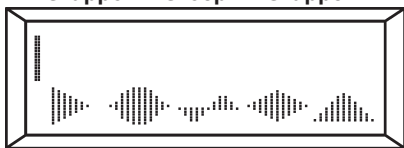
Tasti multifunzione  
Multifunctionele toetsen  
Multifunktionstasten



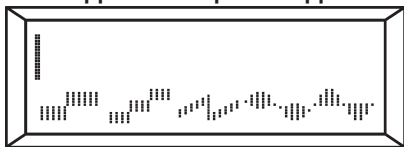
**Gruppo 1 / Groep 1 / Gruppe 1**



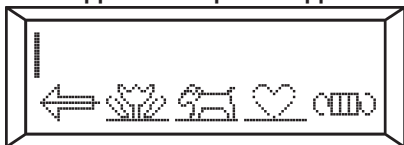
**Gruppo 2 / Groep 2 / Gruppe 2**



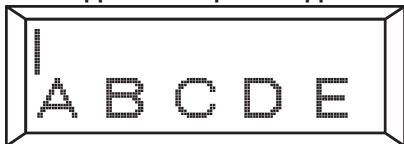
**Gruppo 3 / Groep 3 / Gruppe 3**



**Gruppo 4 / Groep 4 / Gruppe 4**



**Gruppo 5 / Groep 5 / Gruppe 5**



**Gruppo 6 / Groep 6 / Gruppe 6**



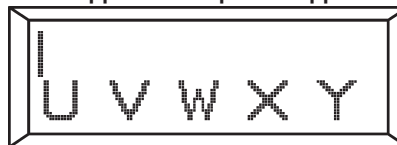
**Gruppo 7 / Groep 7 / Gruppe 7**



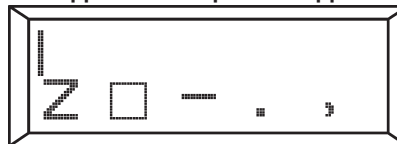
**Gruppo 8 / Groep 8 / Gruppe 8**



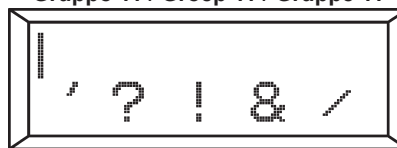
**Gruppo 9 / Groep 9 / Gruppe 9**



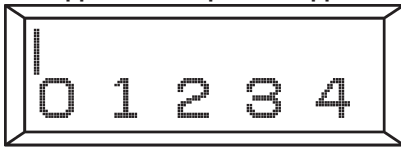
**Gruppo 10 / Groep 10 / Gruppe 10**



**Gruppo 11 / Groep 11 / Gruppe 11**



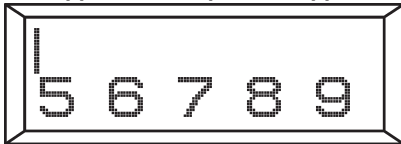
Gruppo 12 / Groep 12 / Gruppe 12



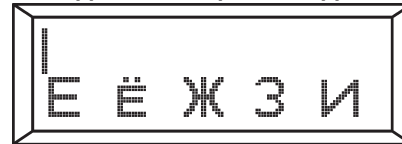
Gruppo 20 / Groep 20 / Gruppe 20



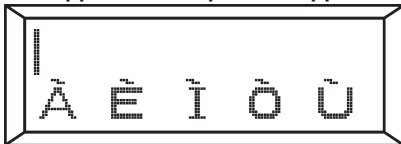
Gruppo 13 / Groep 13 / Gruppe 13



Gruppo 21 / Groep 21 / Gruppe 21



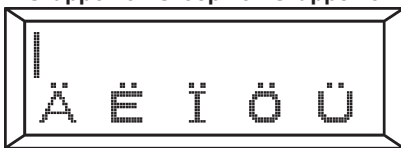
Gruppo 14 / Groep 14 / Gruppe 14



Gruppo 22 / Groep 22 / Gruppe 22



Gruppo 15 / Groep 15 / Gruppe 15



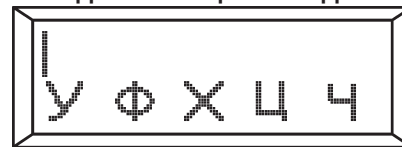
Gruppo 23 / Groep 23 / Gruppe 23



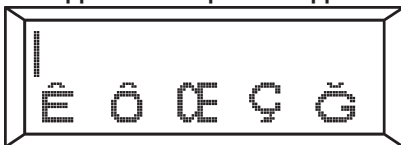
Gruppo 16 / Groep 16 / Gruppe 16



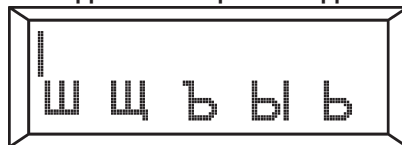
Gruppo 24 / Groep 24 / Gruppe 24



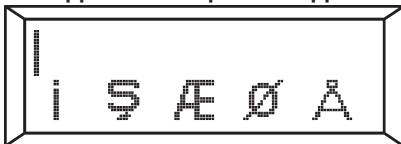
Gruppo 17 / Groep 17 / Gruppe 17



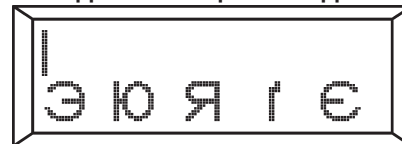
Gruppo 25 / Groep 25 / Gruppe 25



Gruppo 18 / Groep 18 / Gruppe 18



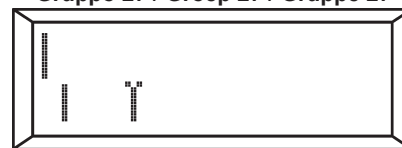
Gruppo 26 / Groep 26 / Gruppe 26



Gruppo 19 / Groep 19 / Gruppe 19



Gruppo 27 / Groep 27 / Gruppe 27



## SCHEMI DECORATIVI

IMPOSTAZIONI: Piedino - Piedino per punto pieno (satin)  
Controllo di tensione del filo - AUTO

Sono disponibili 20 differenti tipi di motivi decorativi. Qui di seguito troverete esempi su come usare e cucire questi motivi. I consigli saranno validi anche per cucire altri motivi.

- \* Potreste compiere un test cucendo una striscia ritagliata di tessuto per provare il motivo da utilizzare.
- \* Prima di iniziare a cucire, controllate che vi sia abbastanza filo sulla bobina, per essere sicuri che non termini prima che sia finito il ricamo.
- \* Riducete leggermente la tensione del filo.

**Indicazioni utili: Per una migliore riuscita della prova, fate una piccola regolazione - della tensione.**

## IDEE PER I VOSTRI PROGETTI DI CUCITO

### Festoni su un colletto

Un punto decorativo ideale per maniche e colletti di abiti femminili e per bambini. Il punto serve anche per dare una forma al bordo. Se utilizzate il punto per questo ultimo scopo, prima cucite il punto, quindi rifilate il bordo del tessuto seguendo da vicino il punto. Fate attenzione a non tagliare il filo del punto.

**Consiglio utile: Per migliorare la qualità del punto utilizzate un rinforzo in carta (stabilizer) leggero removibile.**

### Punto semicerchio su nastro di rinforzo

Utilizzate un nastro di rinforzo e ripiegate sul bordo. Cucite su di esso una serie di motivi a semicerchio.

### Punto freccia su risvolto

Oltre ad essere utilizzato come punto decorativo, questo disegno può essere impiegato come travetta triangolare per rinforzare i punti in cui sono più facili sfilacciature. E' particolarmente indicato per cucire entrambi i bordi delle tasche.

### Punto "sunrise" su orlo stretto

Ripiegate il bordo del tessuto e utilizzate questo punto per abbellirlo.

### Scacchi su un nastro di guarnizione

Utilizzate un nastro e ripiegate il bordo. Cucitevi sopra il punto scacchi.

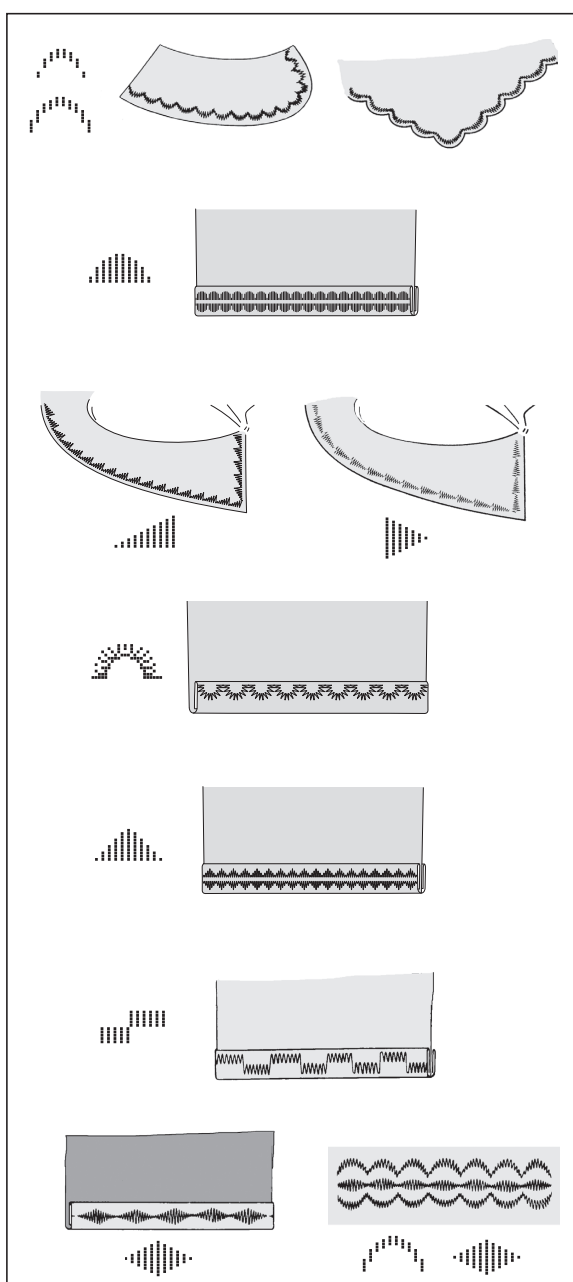
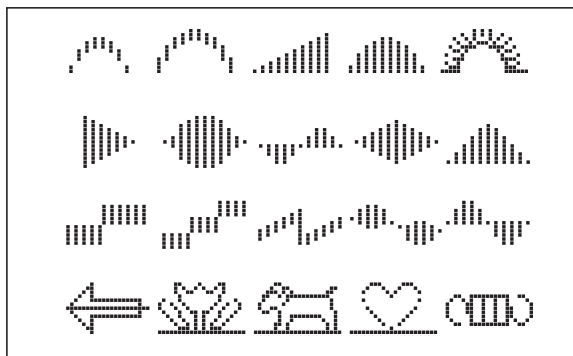
### Domino su nastro

Usate un nastro piegando indietro il bordo. Cucire il punto domino sopra quest'ultimo.

### Diamante su orlo stretto

Piegate sopra il bordo del tessuto e usate questo punto per rifinire il bordo.

I punti festone e diamante possono essere combinati per creare altri motivi originali.



## DECORATIEVE PATRONEN

INSTELLINGEN : Voetje - Cordonvoet  
: Spanningsregelaar - AUTO

Er zijn 20 verschillende decoratieve steken beschikbaar. Hieronder vindt u voorbeelden van hoe u deze steken kunt gebruiken en naaien. Alle verdere decoratieve steken kunt u op dezelfde manier naaien.

- \* Naai eerst een proeflapje op een afgeknipte strook van de stof die u gaat naaien om het patroon dat u wilt gaan gebruiken te testen.
- \* Controleer alvorens u begint te naaien of er voldoende draad op de spoel gewonden is om er voor te zorgen dat de draad tijdens het naaien niet opraakt.
- \* Verminder de spanning van de bovendraad een weinig.

**Tip: voor een beter naaibeeld experimenteert u met een wat lagere draadspanning.**

## IDEEËN VOOR BORDUURWERK

### Schulpsteek op kraag

Dit is een ideale decoratieve steek voor de mouwen en kragen van dames- en kinderkleding en ook voor het afwerken van randen. Wanneer u dit steekpatroon gebruikt voor het afwerken van randen, eerst de steek naaien en vervolgens de rand van de stof langs de rand van de steek afknippen. Wees voorzichtig daarbij de steek niet af te knippen.

**Nuttige tip: Versterk de stof met een licht afneembaar stabilisator om de borduurresultaten verder te verbeteren.**

### Halve cirkel op schuine band

Neem een schuine band en sla de stofrand om. Naai het halfcirkelvormige patroon erop.

### Pijlsteek op kraag

Naast het gebruik van dit patroon als een decoratieve steek, kan dit ook gebruikt worden als een driehoekige rijgsteek voor het verstevigen van plaatsen die gemakkelijk kunnen gaan rafelen. Dit kunt u bijvoorbeeld gebruiken bij het aan elkaar naaien van beide randen van zakken.

### Zonsopgang op smalle rand

Sla de stofrand om en versier de rand met dit borduurpatroon.

### Piramidesteek op biaisband

Gebruik biaisband en vouw de rand terug. Naai de piramidesteek hier overheen.

### Dominosteek op biaisband

Gebruik biaisband en vouw de rand terug. Naai de dominosteek hier overheen.

### Diamantsteek op zoom

Vouw de rand van de stof om en gebruik deze steek om de rand af te werken.

Schulpsteken en diamantsteken kunnen gecombineerd worden voor het samenstellen van andere aantrekkelijke patronen.

## DEKORATIEVE MUSTER

EINSTELLINGEN : Nähfuß - Raupenfuß  
: Oberfadenspannung - AUTO

Es stehen 20 verschiedene Dekorativstiche zur Verfügung. Nachstehend finden Sie Beispiele darüber, wie Sie diese Stiche verwenden und nähen können. Alle weiteren Dekorativstiche können Sie auf die gleiche Weise nähen.

- \* Machen Sie eine Nähprobe auf einem Reststück des Stoffes, den Sie verzieren möchten.
- \* Nähen Sie mit voller Spule, damit Ihnen nicht mitten in einem Muster der Faden ausgeht.
- \* Reduzieren Sie die Oberfadenspannung etwas.

**Tip: Für ein besseres Nahtbild experimentieren Sie mit einer etwas niedrigeren Fadenspannung.**

## IDEEN FÜR STICKARBEITEN

### Festonbogen am Kragen

Dieser Stich ist ideal zum Verzieren von Ärmeln und Kragen, sowie zum Versäubern von Stoffkanten. Zum Versäubern nähen Sie erst den Festonbogen, und schneiden Sie dann den Stoff entlang der Naht ab. Passen Sie auf, den Festonbogen nicht anzuschneiden.

**Nützlicher Tipp: Verstärken Sie den Stoff mit einem leichten, abnehmbaren Stickvlies zur Steigerung der Stickergebnisse.**

### Halbkreis auf Schrägband

Nehmen Sie ein Schrägband und schlagen Sie die Stoffkante um. Nähen Sie das Halbkreismuster darauf.

### Pfeilstich-Muster auf einem Revers

Dieser Stich eignet sich nicht nur als Zierstich, sondern auch zum Verstärken von Stellen, die leicht ausfransen können, z. B. als Taschenriegel.

### Sonnenaufgang auf Schmalkante

Schlagen Sie die Stoffkante um und verzieren Sie die Kante mit diesem Stichmuster.

### Pyramidenmuster auf Schrägband

Schrägband um die Stoffkante legen. Das Pyramidenmuster darüber nähen.

### Dominomuster auf Schrägband

Schrägband um die Stoffkante legen. Das Dominomuster darüber nähen.

### Rautenmuster am Saum

Stoffkante umschlagen und mit diesem Stich vernähen.

Rauten- und Domino-Muster können zu weiteren attraktiven Mustern kombiniert werden.

### 3. MANUTENZIONE DELLA VOSTRA MACCHINA PER CUCIRE

#### PULIZIA DELL'AREA DELLA GRIFFA E DEL CROCHET



Scollegate sempre l'alimentazione della macchina, staccando la spina dalla presa di rete.

Perchè la macchina funzioni nel migliore dei modi, è necessario pulire ogni volta le parti più importanti.

1. Sollevate l'ago nella sua posizione più elevata.
2. Rimuovete le due viti (1) e togliete la placca d'ago facendola scorrere verso di voi.
3. Togliete la scatola bobina (2).

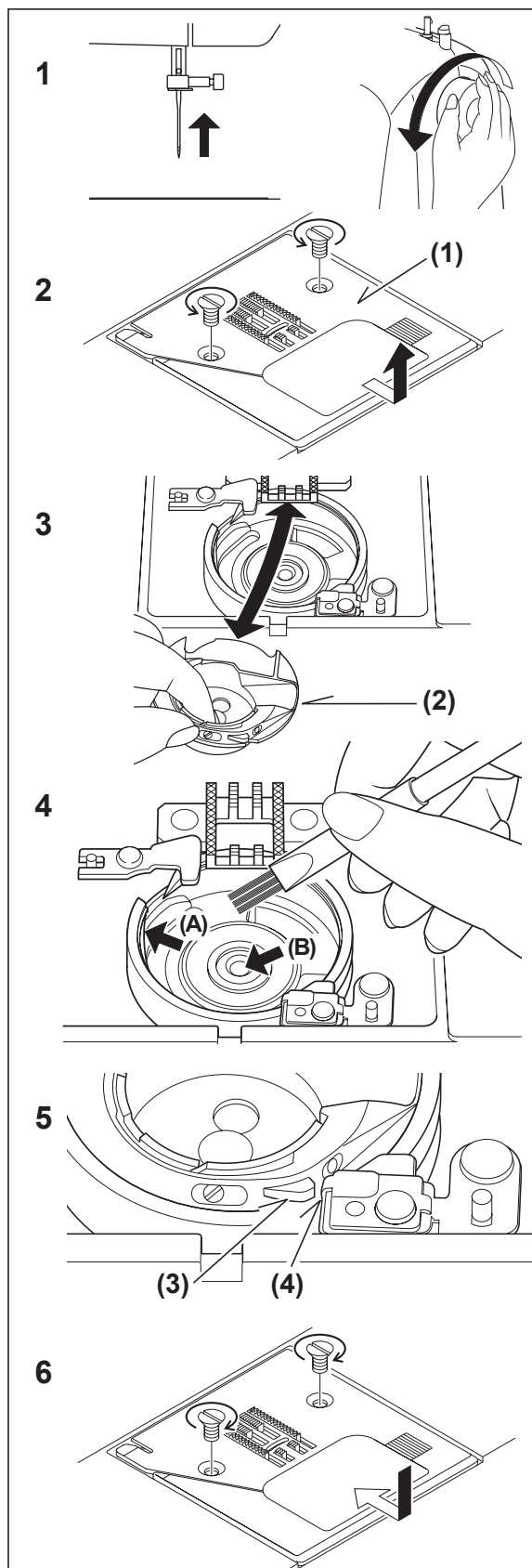
4. Pulite le griffe e l'area del crochet con lo spazzolino in dotazione.

Mettete una goccia di olio da macchina per cucire sul percorso del crochet, nei punti indicati dalle frecce. (A, B)

**NOTA: Vi consigliamo Olio da Macchine per Cucire Marca Singer.  
NON UTILIZZATE un lubrificante "generico" in quando non adatto alle macchine per cucire.**

5. Inserite nuovamente la scatola bobina, con la sporgenza (3) a contatto della molla (4).

6. Accertatevi che l'ago sia nella sua posizione più alta e inserite la placca d'ago facendola scorrere, come indicato dalla figura.





### 3. ONDERHOUD VAN DE MACHINE

#### SCHOONMAKEN VAN GRIJPERRUIMTE EN TRANSPORTEUR



Maak de machine steeds los van de stroomvoorziening door de stekker uit het stopcontact te verwijderen.

Om uw machine in een goede conditie te houden is het noodzakelijk deze goed schoon te maken.

1. Zet de naald in de hoogste stand.
2. Beide schroeven van de naaldplaat (1) eruit draaien. Naaldplaat naar u toe schuiven, zoals in de afbeelding weergegeven is, en verwijderen.
3. Verwijder de capsule (2.)

4. Maak de transporteur en de grijperruimte goed schoon met het kwastje.

Doe een drupje olie in de grijperbaan waar de capsule in loopt, aangegeven door de pijltjes (A, B).

**OPMERKING: gebruik uitsluitend SINGER naaimachineolie. Gebruik in geen geval "multifunctionele" smeeroilie. Normale smeeroilie is voor naaimachines niet geschikt.**

5. Plaats de capsule weer terug in de grijperbeker met het neusje (3) tegen de veer (4).

6. Ervoor zorgen, dat de naald helemaal omhoog staat. Naaldplaat aanbrengen en tot aan de aanslag schuiven, zoals in de afbeelding weergegeven is.

### 3. PFLEGE UND REINIGUNG IHRER MASCHINE

#### REINIGUNG DES TRANSPORTEURS UND DES GREIFERRAUMS



Maschine immer durch Herausziehen des Netzsteckers aus der Steckdose vom Netz trennen.

Um eine einwandfreie Funktion Ihrer Maschine sicherzustellen, sind alle wichtigen Teile immer sauber zu halten.

1. Bringen Sie die Nadel in die höchste Stellung.
2. Beide Schrauben der Stichplatte (1) herausdrehen. Stichplatte gegen sich schieben, wie in der Abbildung dargestellt, und entfernen.
3. Entfernen Sie die Spulenkapsel (2).

4. Reinigen Sie den Transporteur und den Greiferraum mit dem Pinsel aus dem Zubehör.

Geben Sie einen Tropfen Nähmaschinenöl an die durch Pfeile (A, B) gekennzeichneten Stellen des Greifers.

**HINWEIS: Verwenden Sie auf keinen Fall „Allzweck“-Schmieröl. Normales Schmieröl ist für Nähmaschinen nicht geeignet.**

5. Setzen Sie die Spulenkapsel wieder ein, sodass der Vorsprung (3) an der Feder (4) anliegt.

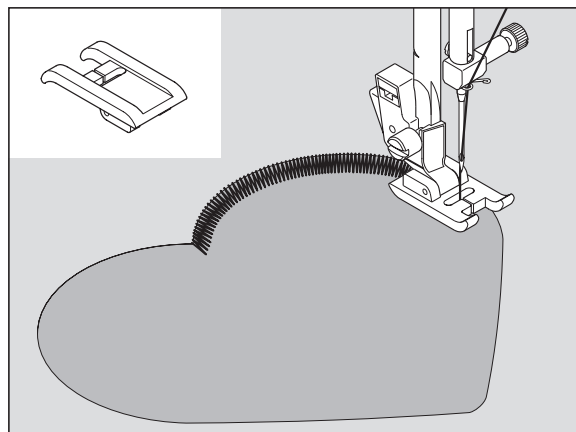
6. Sicher stellen, dass die Nadel ganz oben steht. Stichplatte einsetzen und bis zum Anschlag schieben, wie in der Abbildung dargestellt.

## 4. ALTRE INFORMAZIONI

### PIEDINO PER PUNTO SATIN (PUNTO PIENO)

Il Piedino per punto satin è scanalato per permettere a cuciture a punti molto ravvicinati di passargli sotto con facilità. Può essere una buona alternativa al piedino standard quando si effettuano cuciture elastiche.

Il punto satin è un punto zig-zag molto ravvicinato. E' un punto molto elegante, utilizzato principalmente per applicazioni e travettature. Per cucire con punto satin allentate leggermente la tensione del filo superiore. Quando si cuciono stoffe molto sottili, utilizzate un rinforzo in carta o in tessuto, per evitare arricciamenti.



### AGO GEMELLO (Facoltativo)

L'ago gemello produce due file di punti paralleli, per creare piegoline, rinforzi doppi e motivi decorativi. Quando si usa l'ago gemello, l'ampiezza del punto non deve mai essere impostata al di sopra del segno "ago gemello", qualsiasi punto abbiate impostato. In caso contrario, potrebbero rompersi gli aghi e danneggiarsi la vostra macchina per cucire.

Vi raccomandiamo di utilizzare un ago gemello marca Singer da 3mm (Style 2025)

Il piedino per punto raso è un accessorio opzionale.

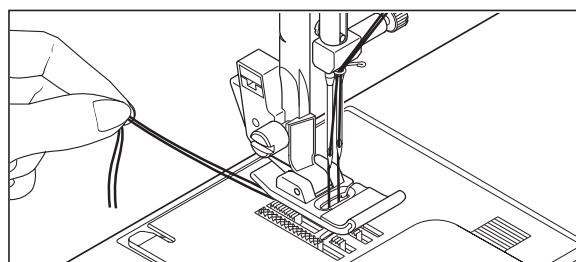
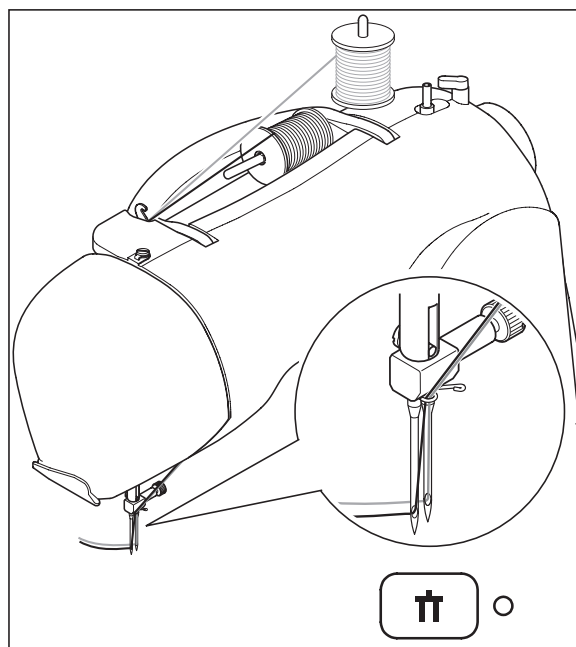
### COME INFILARE UN AGO GEMELLO

1. Mettete un rocchetto su ogni portarocchetto. Infilateli insieme. Fate passare un filo per ogni ago, dal davanti al dietro.
2. Raccogliete il filo della bobina come nel cucito ad ago singolo. Estraiete i tre fili per circa 15 cm, da sotto il piedino, e guidateli verso il lato posteriore della macchina.

**NOTA: Per infilare l'ago gemello non è possibile utilizzare il sistema automatico.**

#### Indicazioni utili:

1. **Selezionare sempre la modalità ago gemello prima di selezionare un motivo. Questo precluderà qualsiasi rottura dell'ago.**
2. **Spegnendo la macchina si ritorna alla modalità normale di cucitura. La funzione ago gemello è attiva solo se l'interruttore lampeggia rosso.**



## 4. OVERIGE INFORMATIES

### CORDONVOET

De cordonvoet is met een vertanding aan de onderkant uitgevoerd. Dit maakt het uitvoeren van bijzonder nauwe steken mogelijk, die een gesatineerde optiek opleveren. De satijnsteek is ook geschikt als alternatief voor de standaardvoet bij de verwerking van elastische steken.

Nauwe zigzagsteken worden ook wel satijn- of cordonsteken genoemd. Deze steken zijn bijzonder goed geschikt voor applicaties en voor het afwerken. Bij de uitvoering van satijnsteken dient u de draadspanning te verminderen. Om het twijnen te voorkomen, dient u bijvoorbeeld zijdepapier onder zacht weefsel te leggen.

### DUBBELE NAALD (Optioneel)

Met de dubbele naald kunnen twee rijen parallelle steken worden gerealiseerd, bijv. voor figuurnaden, dubbele stiksteken en decoratieve steken. Bij het gebruik van dubbele naalden mag de steek nooit de gemarkeerde steekbreedte van de dubbele naald overschrijden, onafhankelijk van de gekozen steek. Anders zullen de naalden breken en de naaimachine zal kunnen worden beschadigd.

Wij adviseren om uitsluitend Singer 3mm-dubbele naalden (style 2025) te gebruiken.

Dubbele naalden zijn speciale accessoires.

### INRIJGEN VAN DE DUBBELE NAALD

1. Plaats telkens een garenrol op de beide garenrolhouders. Beide draden zo inrijgen, alsof u een draad zou inrijgen. Iedere draad door de betreffende naald van voor naar achter trekken.
2. De onderdraad ophalen, zoals bij het naaien met een naald. De drie draden tezamen onder het voetje naar de achterzijde van de machine trekken. Hierbij de draden ongeveer 15 cm uittrekken.

**OPMERKING:** bij het naaien met de dubbele naald mag de draadinrijger niet worden gebruikt.

#### Tips:

1. Druk altijd op de dubbele naald-toets voor het kiezen van een patroon. Daardoor is de mogelijkheid van het breken van de dubbele naalden uitgesloten.
2. Door het uitschakelen van de naaimachine is de normale naaimodus weer actief. De dubbele naaldmodus is alleen actief wanneer de dubbele naald-toets in de kleur rood brandt.

## 4. SONSTIGE INFORMATIONEN

### RAUPENFUß

Der Raupenfuß ist mit einer Verzahnung auf der Unterseite versehen. Dies ermöglicht die Ausführung von besonders engen Stichen, die eine satinierte Optik ergeben. Der Raupenfuß eignet sich auch für die Verarbeitung von elastischen Stichen, als Alternative zu dem Standardfuß.

Enge Zickzackstiche nennen sich auch Satin- oder Raupenstiche. Diese Stiche eignen sich besonders für Applikationen und zum Riegeln. Bei der Ausführung von Satinstichen sollten Sie die Fadenspannung reduzieren. Um das Kräuseln zu vermeiden, unterlegen Sie zartes Gewebe, z.B. mit Seidenpapier.

### ZWILLINGSNADELN (Optional)

Mit den Zwillingnadeln lassen sich zwei Reihen von parallelen Stichen erzielen, z.B. für Abnäher, Doppelstepstiche und dekorative Stiche. Beim Einsatz von Zwillingnadeln sollte **der Stich niemals die markierte Zwillingnadel-Stichbreite überschreiten**, unabhängig von dem gewählten Stich. Andernfalls werden die Nadeln brechen und die Nähmaschine könnte beschädigt werden.

Wir empfehlen, ausschließlich Singer 3mm-Zwillingnadeln (Style 2025) zu verwenden.

Zwillingnadeln sind Sonderzubehör.

### ZWILLINGSNADELN EINFÄDELN

1. Je eine Garnrolle auf beide Garnrollenhalter einsetzen. Beide Fäden so einfädeln, als ob Sie einen Faden einfädeln würden. Jeden Faden durch die entsprechende Nadel von vorne nach hinten ziehen.
2. Unterfaden heraufholen, wie beim Nähen mit einer Nadel. Die drei Fäden zusammen unter den Nähfuß zur Maschinenrückseite ziehen. Dabei die Fäden etwa 15 cm hinaus ziehen.

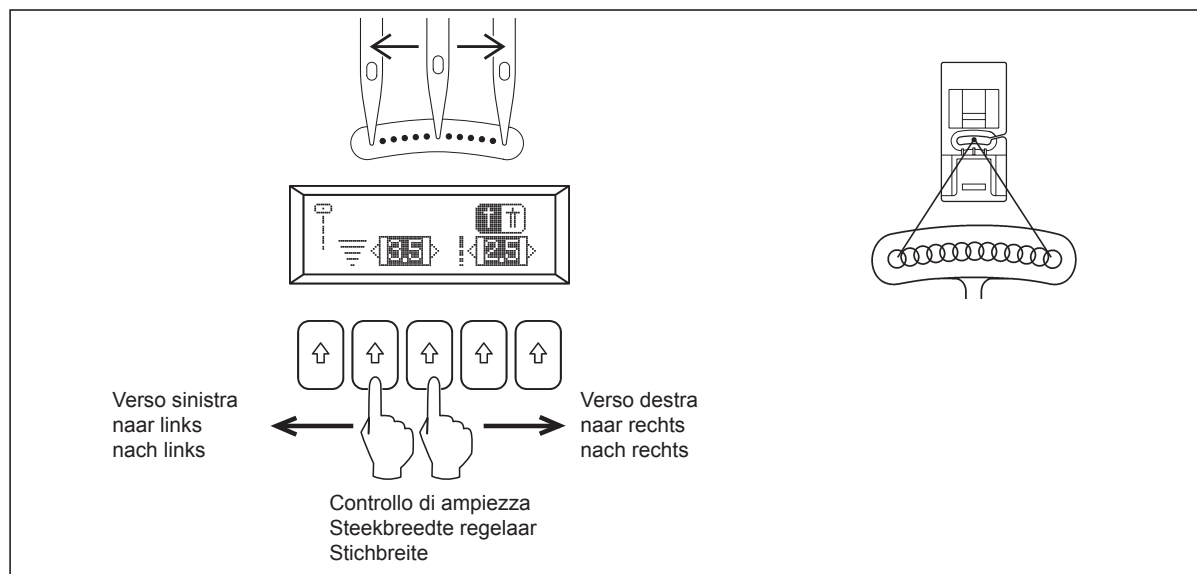
**HINWEIS:**Zum Einfädeln von Zwillingnadeln kann der automatische Nadeleinfädler nicht verwendet werden.

#### Tips:

1. Betätigen Sie immer die Zwillingnadelstaste vor der Auswahl eines Musters. Dadurch ist die Möglichkeit eines Bruchs der Zwillingnadeln ausgeschlossen.
2. Durch Ausschalten der Maschine ist der normale Nähmodus wieder aktiv. Der Zwillingnadelmodus ist nur aktiv, wenn die Zwillingnadelstaste rot leuchtet.

## POSIZIONE DELL'AGO NELLA CUCITURA DIRITTA

Il Controllo di ampiezza del punto permette di regolare la posizione dell'ago su 13 differenti impostazioni, come mostra la figura.



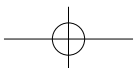
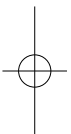
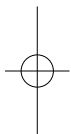


## NAALDPOSITIE VOOR DE RECHTE STEEK

Bij de rechte steek zijn 13 verschillende naaldposities beschikbaar. De naaldpositie wordt met de naaldpositieregelaar ingesteld (zie navolgende afbeelding).

## NADELPOSITIONEN FÜR DEN GERADSTICH

Bei dem Geradstich stehen 13 unterschiedlichen Nadelpositionen zur Verfügung. Die Nadelposition wird mit dem Nadelpositionsschieber eingestellt (siehe untenstehende Abbildung).



## 5. IN CASO DI PROBLEMA

### PROBLEMI GENERALI

#### La macchina non cuce

- \* L'interruttore di accensione è spento. - Accendetelo
- \* La leva per occhielli non è alzata quando si cuciono i motivi.  
- Alzare la leva.
- \* La leva per occhielli non è abbassata quando si cuciono gli occhielli. - Abbassare la leva.

#### La macchina si inceppa / ha un movimento irregolare

- \* Il filo si è inceppato nel crochet – Pulite il crochet (vedi a pagina 80 - 81).
- \* L'ago è danneggiato – Sostituitelo (vedi a pagina 24 - 25).

#### Il tessuto non si muove

- \* Il piedino non è stato abbassato - Abbassate il piedino.

#### Il motivo scelto non può essere selezionato

- \* La modalità ago gemello è stata attivata e lampeggia rosso.  
- Spegnerne l'interruttore.

### PROBLEMI DI CUCITO

#### La macchina salta i punti

- \* L'ago non è completamente inserito nel morsetto. - (vedi a pagina 24 - 25).
- \* L'ago è piegato o spuntato - Sostituite l'ago (vedi a pagina 24 - 25).
- \* La macchina non è stata infilata correttamente. - (vedi a pagina 20 - 21).
- \* Il filo si è inceppato nel crochet. - Pulite il crochet (vedi a pagina 80 - 81).

#### I punti sono irregolari

- \* Le dimensioni dell'ago non sono adatte al tipo di filo e di tessuto. - (vedi a pagina 24 - 25).
- \* La macchina non è stata infilata correttamente. - (vedi a pagina 20 - 21).
- \* Il filo superiore è troppo poco teso. - (vedi a pagina 26 - 27).
- \* Il tessuto è stato tirato o spinto, forzando il trasporto della macchina. Guidate il tessuto con delicatezza.
- \* La bobina non è stata riavvolta correttamente. - Riavvolgete la bobina.

#### L'ago si spezza

- \* Il tessuto è stato tirato o spinto, forzando il trasporto della macchina. Guidate il tessuto con delicatezza.
- \* Le dimensioni dell'ago non sono adatte al tipo di filo e di tessuto. - (vedi a pagina 24 - 25).
- \* L'ago non è completamente inserito nel morsetto. - (vedi a pagina 24 - 25).

### PROBLEMI CON IL FILO

#### Il filo si ammassa

- \* Il filo superiore e il filo della bobina non sono stati tirati da sotto il piedino prima di iniziare a cucire. - Tirate entrambi i fili da sotto il piedino verso il lato posteriore della macchina, per circa 10 cm, e teneteli con le dita fino a che non sono stati cuciti alcuni punti.

#### Il filo dell'ago si spezza.

- \* La macchina non è stata infilata correttamente – (vedi a pagina 20 - 21).
- \* Il filo superiore è troppo teso. - (vedi a pagina 26 -27).
- \* L'ago è piegato. Sostituitelo (vedi a pagina 24 - 25).
- \* Le dimensioni dell'ago non sono adatte al tipo di filo e di tessuto. - (vedi a pagina 24 - 25).

#### Il filo della bobina si spezza

- \* La bobina non è stata infilata correttamente. - (vedi a pagina 18 - 19).
- \* Si accumula filaccia nella scatola bobina o sul crochet  
- Togliete la filaccia. (vedi a pagina 80 - 81).

#### Il tessuto forma grinze

- \* Il filo superiore è troppo teso. - Regolate la tensione del filo (vedi a pagina 26 - 27).
- \* Il punto ha una lunghezza eccessiva per un tessuto così sottile o delicato. Diminuite la lunghezza del punto.

## 5. PROBLEEMOPLOSSINGEN

### ALGEMEEN

#### MACHINE NAAIT NIET

- \* Schakelaar staat uit. Schakel de stroom in.
- \* Knoopsgat hendel staat niet in de bovenste stand bij het naaien van steekpatronen. - Doe de knoopsgat hendel omhoog.
- \* Knoopsgat hendel staat niet in de onderste stand bij het naaien van een knoopsgat. - Doe de knoopsgat hendel omlaag.

#### MACHINE DRAAIT ZWAAR

- \* Draad in spoelbaan gedraaid. Schoonmaken (zie pag. 80 - 81).
- \* Naald is beschadigd. Vervang de naald (zie pag. 24 - 25).

#### STOF TRANSPORTEERT NIET

- \* Voetje staat omhoog. Voetje omlaag zetten.

#### GEWENSTE PATRONEN KUNNEN NIET GESELECTEERD WORDEN.

- \* De knop voor het gebruik van de tweeling naald is ingedrukt en licht rood op. - Druk de knop uit.

### STEEKPROBLEMEN

#### STEKEN OVERSLAAN

- \* Naald niet hoog genoeg in de klem. (zie pag. 24 - 25).
- \* Naald verbogen of bot. Vervang de naald (zie pag. 24 - 25).
- \* Verkeerd ingeregen. (zie pag. 20 - 21).
- \* Draad klem in grijperrand. Schoonmaken (zie pag. 80 - 81).

#### STEKEN NIET MOOI

- \* Verkeerde naald of dikte. (zie pag. 24 - 25).
- \* Verkeerd ingeregen. (zie pag. 20 - 21).
- \* Bovenspanning te los. (zie pag. 26 - 27).
- \* Men trekt aan de stof. Laat het transport het werk doen. De stof alleen geleiden.
- \* Spoeltje verkeerd opgespoeld. Wind de spoel opnieuw op.

#### DE NAALD BREEKT

- \* Men trekt aan de stof. Laat het transport het werk doen. De stof alleen geleiden.
- \* Verkeerde naald dikte. (zie pag. 24 - 25).
- \* Naald niet hoog genoeg in de klem. (zie pag. 24 - 25).

### GARENPROBLEMEN

#### DRAAD SLAAT VAST

- \* Boven en onderdraad niet onder de voet door naar achteren gelegd bij het begin van een naad. Trek beide draden onder het voetje naar achteren ongeveer 10 cm totdat u een paar steken hebt genaaid.

#### BOVENDRAAD BREEKT

- \* Verkeerd ingeregen. (zie pag. 20 - 21).
- \* Bovendraad spanning te strak. Zie pag. 26 - 27.
- \* Naald verbogen. Vervang de naald (zie pag. 24 - 25).
- \* Verkeerde naald of dikte. (zie pag. 24 - 25).

#### SPOELDRAAD BREEKT

- \* Spoeldraad verkeerd ingeregen. (zie pag. 18 - 19).
- \* Ophoping van stof in grijperruimte. Schoonmaken (zie pag. 80 - 81).

#### PLOOITJES IN DE STOF

- \* Boven en onderdraadspanning te strak. (zie pag. 26 - 27).
- \* Steeklengte is te lang voor dunne tere stoffen. Steeklengte verkorten.

## 5. NÜTZLICHE TIPPS BEI STÖRUNGEN

### ALLGEMEINE STÖRUNGEN

#### Maschine näht nicht.

- \* Der Hauptschalter ist nicht eingeschaltet. - Hauptschalter einschalten.
- \* Knopflochhebel befindet sich beim Nähen von Stichmustern nicht in der oberen Position. - Bringen Sie den Knopflochhebel in die obere Position.
- \* Knopflochhebel ist beim Nähen von Knopflochern nicht gesenkt. - Senken Sie den Knopflochhebel.

#### Maschine blockiert/klopft.

- \* Faden im Greifer verfangen. - Greiferraum reinigen (siehe s. 80 - 81).
- \* Die Nadel ist beschädigt. - Nadel auswechseln (siehe s. 24 - 25).

#### Maschine transportiert nicht.

- \* Der Nähfuß ist hochgestellt. - Nähfuß absenken.
- \* Gewünschte Muster können nicht ausgewählt werden.
- \* Zwillingesnadelstaste wurde gedrückt und leuchtet rot. - Schalten Sie die Zwillingesnadelstaste aus.

### STICHPROBLEME

#### Stichauslassen

- \* Die Nadel ist nicht ganz in den Nadelhalter eingeschoben. - (siehe s. 24 - 25).
- \* Die Nadel ist stumpf oder verbogen. - Nadel auswechseln (siehe s. 24 - 25).
- \* Die Maschine ist nicht richtig eingefädelt. - (siehe s. 20 - 21).
- \* Faden im Greifer verfangen. - Greiferraum reinigen (siehe s. 80 - 81).

#### Ungleichmäßige Stiche

- \* Nadelstärke passt nicht zu Stoff und Faden. - (siehe s. 24 - 25).
- \* Die Maschine ist nicht richtig eingefädelt. - (siehe s. 20 - 21).
- \* Oberfadenspannung zu lose. - (siehe s. 26 - 27).
- \* Sie haben am Stoff gezogen oder ihn entgegen der Transportrichtung geschoben. - Stoff nur leicht führen.
- \* Unterfaden nicht gleichmäßig aufgespult. - Neu spulen.

#### Nadel bricht

- \* Sie haben am Stoff gezogen oder ihn entgegen der Transportrichtung geschoben. - Stoff nur leicht führen.
- \* Nadelstärke passt nicht zu Stoff und Faden. - (siehe s. 24 - 25).
- \* Die Nadel ist nicht ganz in den Nadelhalter eingeschoben. (siehe s. 24 - 25).

### FADENPROBLEME

#### Fäden verwickeln sich

- \* Ober- und Unterfaden vor Nähbeginn nicht nach hinten unter den Nähfuß gezogen. - Beide Fäden ca. 10 cm nach hinten unter den Nähfuß ziehen und bei den ersten Stichen leicht festhalten.

#### Oberfaden reißt

- \* Die Maschine ist nicht richtig eingefädelt. - (siehe s. 20 - 21).
- \* Oberfadenspannung zu fest. - (siehe s. 26 - 27).
- \* Die Nadel ist verbogen. - Nadel auswechseln (siehe s. 24 - 25).
- \* Die Nadelstärke passt nicht zu Stoff und Faden. - (siehe s. 24 - 25).

#### Unterfaden reißt

- \* Die Spule ist nicht richtig eingefädelt. - (siehe s. 18 - 19).
- \* Flusen an der Spule oder im Greifer. - Flusen entfernen. (siehe s. 80 - 81).

#### Stoff zieht sich zusammen

- \* Oberspannung zu fest. - Fadenspannung nachstellen (siehe s. 26 - 27).
- \* Stichlänge bei dünnem oder weichem Stoff zu lang. - Stichlänge reduzieren.

## 6. TABELLA GUIDA PER AMPIEZZA E LUNGHEZZA DEI PUNTI

PUNTI UTILI E  
CONTINUI

## 6. SNELZOEKTABEL VOOR STEEKLENGTE EN BREEDTE

OVERZICHT  
GEBRUIKSTEKEN EN  
DOORLOPENDE STEKEN

## 6. NACHSCHLAGTABELLE FÜR STICHLÄNGEN UND STICHBREITEN

ÜBERSICHT NUTZSTICHE  
UND FORTLAUFENDE  
STICHE




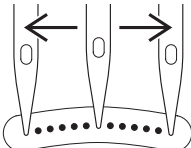



 : EFFETTO SPECCHIO / SPIEGELBEELD / SPIEGELBILD















 : AGO GEMELLO / DUBBELE NAALD / ZWILLINGSNADELN

\* E' possibile effettuare regolazioni.

\* Instelling mogelijk.

\* Einstellung möglich.

PUNTO STEEK STICH	No. No. NR.	AMPIEZZA BREEDTE STICHBREITE		LUNGHEZZA LENGTE STICHLÄNGE			
		AUTO AUTO AUTO	MANUALE MANUAL MANUELL	AUTO AUTO AUTO	MANUALE MANUAL MANUELL		
	01	CENTRO CENTER MITTE	SINISTRO - DESTRO LINKS - RECHTS LINKS - RECHTS	2.5	0.5 – 4.8	*	
	03			2.5	1.5 – 3.0	*	
	02			–	2.0	2.0 – 4.0	
	04			–	2.5	2.0 – 4.0	*
	05			–	2.5	1.5 – 3.0	*

PUNTO STEEK STICH	No. No. NR.	LUNGHEZZA LENGTE STICHLÄNGE		AMPIEZZA BREEDTE STICHBREITE				PUNTO STEEK STICH	No. No. NR.	LUNGHEZZA LENGTE STICHLÄNGE		AMPIEZZA BREEDTE STICHBREITE			
		AUTO AUTO AUTO	MANUALE MANUAL MANUELL	AUTO AUTO AUTO	MANUALE MANUAL MANUELL					AUTO AUTO AUTO	MANUALE MANUAL MANUELL				
	06	5.0	0 – 6.0	2.0	0 – 3.0		*		11	5.5	3.5 – 7.0	2.5	1.5 – 3.0	*	*
	07	6.0	2.5 – 6.0	1.5	0 – 2.5		*		12	5.0	1.0 – 7.0	2.0	1.0 – 3.0	*	*
	08	5.0	2.0 – 6.0	2.5	1.5 – 3.0		*		13	5.0	1.0 – 6.0	2.0	0.8 – 2.5	*	*
	09	3.0	1.0 – 6.0	2.0	1.0 – 3.0	*	*		14	7.0	3.5 – 7.0	2.5	1.5 – 2.5	*	*
	10	3.0	2.0 – 7.0	2.0	1.0 – 3.0	*	*		15	5.0	3.5 – 7.0	3.0	2.0 – 3.5	*	*



PUNTO STEEK STICH	No. No. NR.	LUNGHEZZA LENGTE STICHLÄNGE		AMPIEZZA BREEDTE STICHBREITE				PUNTO STEEK STICH	No. No. NR.	LUNGHEZZA LENGTE STICHLÄNGE		AMPIEZZA BREEDTE STICHBREITE			
		AUTO AUTO AUTO	MANUALE MANUAL MANUELL	AUTO AUTO AUTO	MANUALE MANUAL MANUELL					AUTO AUTO AUTO	MANUALE MANUAL MANUELL	AUTO AUTO AUTO	MANUALE MANUAL MANUELL		
			16	6.0	3.0-6.0					2.0	1.0-3.0		*		
	17	6.0	3.0-6.0	2.0	1.5-3.0		*		32	7.0	3.0-7.0	2.5	1.0-2.5	*	*
	18	7.0	-	2.3	-				33	7.0	3.5-7.0	1.3	0.8-4.0	*	*
	19	5.0	1.0-7.0	2.5	1.5-3.0	*	*		34	7.0	3.5, 7.0	1.8	0.8-2.5		*
	20	7.0	1.0-7.0	2.5	1.5-3.0	*	*		35	7.0	3.5-7.0	1.8	1.0-4.0	*	*
	21	5.5	3.0-7.0	2.5	1.5-2.5		*		36	5.0	5.0, 6.0	3.0	-		
	22	6.0	2.0-6.0	2.5	1.0-3.0		*		37	7.0	3.5-7.0	2.5	1.5-2.5		*
	23	5.0	2.0-7.0	2.5	1.5-3.0		*		38	7.0	3.5-7.0	2.5	1.5-2.5		*
	24	5.0	1.0-7.0	2.5	1.5-3.0		*		39	5.0	2.0-6.0	0.5	0.5-1.0		*
	25	5.5	3.5-7.0	2.5	1.5-3.0		*		40	5.0	2.0-7.0	0.5	0.5, 0.8		*
	26	7.0	3.5-7.0	2.5	1.3-3.0	*	*		41	7.0	4.0-7.0	2.5	1.5-2.5		
	27	7.0	3.0-7.0	1.8	1.5-2.5	*	*		42	7.0	3.0-7.0	2.5	1.5-2.5		*
	28	6.5	3.5-7.0	2.5	1.5-2.5		*		43	5.0	1.0-7.0	2.5	0.8-2.5		*
	29	6.0	3.0-6.0	2.5	1.5-2.5		*		44	6.0	3.5-7.0	2.5	1.5-2.5		*
	30	6.0	3.0-6.0	2.0	1.5-3.0		*		45	5.0	3.5-7.0	2.5	1.5-2.5		*

PUNTO STEEK STICH	No. No. NR.	LUNGHEZZA LENGTE STICHLÄNGE		AMPIEZZA BREEDTE STICHBREITE				PUNTO STEEK STICH	No. No. NR.	LUNGHEZZA LENGTE STICHLÄNGE		AMPIEZZA BREEDTE STICHBREITE			
		AUTO AUTO AUTO	MANUALE MANUAL MANUELL	AUTO AUTO AUTO	MANUALE MANUAL MANUELL					AUTO AUTO AUTO	MANUALE MANUAL MANUELL	AUTO AUTO AUTO	MANUALE MANUAL MANUELL		
			46	6.3	3.8 – 6.3					1.3	1.0 – 2.0	*			
	47	6.5	3.5 – 6.5	3.0	2.5 – 3.5	*			02	3.5	–	0.5	0.5, 0.8		
	48	5.0	3.0 – 7.0	2.5	1.5 – 2.5	*	*		03	5.5	–	0.5	0.5, 0.8		
	49	6.0	3.0 – 6.0	2.5	1.5 – 2.5	*	*		04	3.5	–	0.5	0.5, 0.8		
	50	6.0	3.0 – 6.0	2.5	1.5 – 2.5	*	*		05	3.0	2.0 – 4.5	0	–		
	51	6.0	3.0 – 7.0	2.0	1.0 – 2.5		*		06	6.0	–	0.5	0.5, 0.8		
	52	7.0	3.0 – 7.0	1.5	0.5 – 1.5		*		07						
	53	6.0	2.0 – 7.0	2.5	1.0 – 2.5		*		08						
	54	6.0	2.0 – 7.0	1.5	0.5 – 2.0		*		09	5.5	–	0.5	0.5, 0.8		
	55	6.0	–	Vario Variabel Untersch	–				10	3.5	–	0.5	0.5, 0.8		

**CARATTERI E MOTIVI  
DECORATIVI**

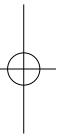
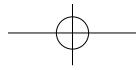
**LETTERS EN  
DECORATIEVE STEKEN**

**BUCHSTABEN UND  
DEKORATIVSTICHE**

PUNTO STEEK STICH	No. No. NR.	LUNGHEZZA LENGTE STICHLÄNGE		AMPIEZZA BREEDE STICHBREITE				PUNTO STEEK STICH	No. No. NR.	LUNGHEZZA LENGTE STICHLÄNGE		AMPIEZZA BREEDE STICHBREITE			
		AUTO AUTO AUTO	MANUALE MANUAL MANUELL	AUTO AUTO AUTO	MANUALE MANUAL MANUELL					AUTO AUTO AUTO	MANUALE MANUAL MANUELL	AUTO AUTO AUTO	MANUALE MANUAL MANUELL		
			<b>01</b>	7.0	3.5 – 7.0					0.5	0.3 – 1.5	*	*		
	<b>02</b>	7.0	3.5 – 7.0	0.8	0.5 – 1.5	*	*		<b>12</b>	6.0	3.0 – 6.0	0.5	0.3 – 1.3		*
	<b>03</b>	7.0	3.5 – 7.0	0.5	0.3 – 1.5	*	*		<b>13</b>	7.0	3.0 – 7.0	0.5	0.3 – 1.5	*	*
	<b>04</b>	7.0	3.0 – 7.0	0.5	0.3 – 3.0	*	*		<b>14</b>	7.0	3.5 – 7.0	0.5	0.3 – 1.5		*
	<b>05</b>	7.0	3.5 – 7.0	2.5	1.5 – 2.5	*	*		<b>15</b>	7.0	3.0 – 7.0	0.5	0.3 – 1.5		*
	<b>06</b>	7.0	3.5 – 7.0	0.5	0.3 – 1.5		*		<b>16</b>	7.0	3.5 – 7.0	2.5	1.5 – 2.5		*
	<b>07</b>	7.0	3.5 – 7.0	0.5	0.3 – 2.5		*		<b>17</b>	6.0	3.5, 6.0	2.0	–	*	*
	<b>08</b>	7.0	3.0 – 7.0	0.5	0.3 – 1.5		*		<b>18</b>	7.0	–	Vario Variabel Untersch	–	*	
	<b>09</b>	7.0	3.0 – 7.0	0.5	0.3 – 1.5		*		<b>19</b>	6.0	3.0 – 7.0	Vario Variabel Untersch	1.3 – 3.0	*	
	<b>10</b>	7.0	3.5 – 7.0	0.5	0.3 – 1.5	*	*		<b>20</b>	4.5	2.0 – 7.0	2.0	1.5 – 3.5	*	

1	A	B	C	D	E
2	F	G	H	I	J
3	K	L	M	N	O
4	P	Q	R	S	T
5	U	V	W	X	Y
6	Z	□	-	.	,
7	'	?	!	&	/
8	0	1	2	3	4
9	5	6	7	8	9
10	À	È	Ì	Ò	Ù
11	Ä	Ë	Ï	Ö	Ü
12	Ñ	Î	Û	É	Â

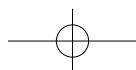
13	Ê	Ô	Œ	Ç	Ĝ
14	İ	Ş	Æ	Ø	Å
15	Á	Í	Ó	Ú	Û
16	А	Б	В	Г	Д
17	Е	Ё	Ж	З	И
18	Й	К	Л	М	Н
19	О	П	Р	С	Т
20	У	Ф	Х	Ц	Ч
21	Ш	Щ	Ъ	Ы	Ь
22	Э	Ю	Я	ı	Є
23	ı	ÿ			



ITALIANO / NEDERLANDS / DEUTSCH

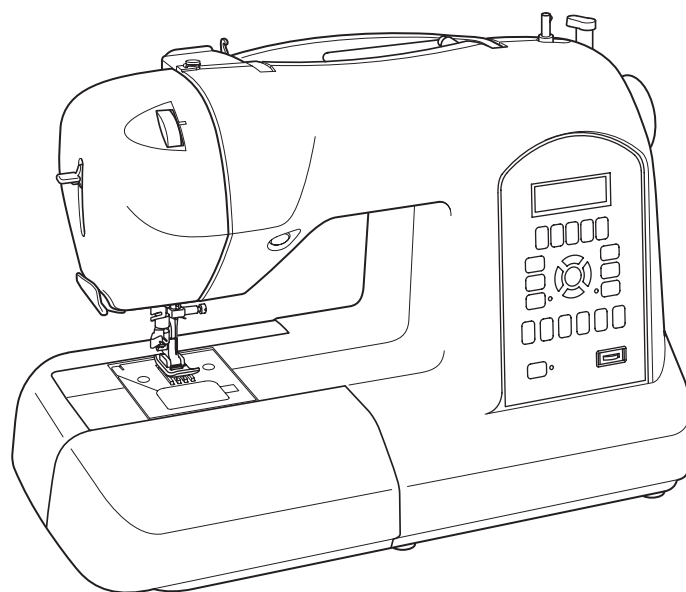
© Part No. 82175

3/08



**SINGER®**

*Curvy*™



**8770**

**MANUALE DI ISTRUZIONI  
HANDLEIDING  
GEBRAUCHSANLEITUNG**

# IMPORTANTI NORME DI SICUREZZA

Quando si utilizza un elettrodomestico, è sempre necessario seguire le basilari precauzioni per la sicurezza, comprese quelle qui indicate

Prima di utilizzare questa macchina per cucire leggete per intero questo manuale di istruzioni.

## PERICOLO — Per ridurre il rischio di scossa elettrica:

1. La macchina per cucire non deve mai essere lasciata incustodita quando è collegata alla rete elettrica; staccare sempre la spina immediatamente dopo l'uso e prima di interventi di pulizia."

## ATTENZIONE — Per evitare incendi, scosse, scottature o infortuni alle persone:

1. Non permettere che la macchina sia usata per gioco. E' necessaria un'attenta sorveglianza quando vi sono bambini nelle vicinanze o viene utilizzata da minori.
2. Utilizzate questa macchina per cucire solo per gli scopi a cui è destinata, descritti in questo manuale. Applicare solo gli accessori raccomandati dal costruttore, come indicato in questo manuale.
3. Non utilizzate mai questa macchina per cucire se il cavo elettrico o la spina sono danneggiati, se è danneggiata, se è caduta a terra o in acqua. Portatela al più vicino punto vendita o centro assistenza per i necessari controlli, riparazioni, regolazioni elettriche o meccaniche.
4. Non adoperare mai la macchina se qualcuna delle aperture per la ventilazione è ostruita. Mantenere sempre le aperture per la ventilazione della macchina e del reostato libere da accumuli di filaccia, polvere e ritagli di stoffa.
5. Evitate che corpi estranei penetrino al suo interno.
6. Non utilizzatela all'aperto.
7. Non adoperatela in ambienti in cui vengono usati prodotti aerosol (spray) o viene somministrato ossigeno.
8. Per spegnere la macchina, portare tutti gli interruttori in posizione di spento ("0"), quindi staccare la spina dalla presa di corrente.
9. Non togliete la spina tirando il cavo. Per scollegarla, prendete in mano la spina non il cavo.
10. Tenete le dita lontane dalle parti in movimento. Fate particolare attenzione alla zona attorno all'ago.
11. Non cucite mai con una placca d'ago danneggiata. L'ago potrebbe rompersi.
12. Non utilizzate aghi piegati.
13. Durante la cucitura, non spingete il tessuto e non tiratelo. L'ago potrebbe piegarsi e rompersi.
14. Spegnete sempre la macchina ("0") ogni qualvolta sia necessario operare nella zona dell'ago, come infilare l'ago, cambiarlo, infilare la bobina, sostituire il piedino o altro.
15. Staccate sempre la spina dalla presa di corrente quando dovete rimuovere le parti di copertura, lubrificare ed eseguire ogni altra operazione di manutenzione descritta in questo manuale.

## ATTENZIONE — Parti in movimento. Per ridurre il rischio di infortuni, spegnete sempre la macchina prima di ogni manutenzione. Prima di utilizzarla chiudete tutti i coperchi.

# CONSERVATE QUESTE ISTRUZIONI

Questo prodotto è destinato ad un uso domestico o privato.

## REOSTATO

Utilizzate Yamamoto Electric, modello YC-485 EC con questa macchina per cucire.

**Questo elettrodomestico è conforme alla direttive CEE 336/89 relativa alla compatibilità elettromagnetica.**



Questa apparecchiatura riporta il seguente simbolo di riciclaggio. Esso significa che a fine vita questo prodotto dovrà essere smaltito separatamente in appropriati luoghi di raccolta e non insieme ai normali rifiuti domestici. Un beneficio per l'ambiente a vantaggio di tutti.  
(Solo per Unione Europea)

Singer® è un marchio registrato della The Singer Company Ltd o delle sue affiliate.

© 2008