

# Bedienungsanleitung

*Tribute™* 140C



## SICHERHEITSHINWEISE

Diese Haushaltsnähmaschine wurde im Einklang mit IEC/EN 60335-2-28 entwickelt und konstruiert.

### NETZANSCHLUSS

Die Nähmaschine muss an eine Netzspannung angeschlossen werden, die auf dem Elektrokennschild angegeben ist.

### SICHERHEITSHINWEISE

- Diese Nähmaschine ist nicht für die Verwendung von Personen mit reduzierten physischen, sensorischen bzw. mentalen Fähigkeiten oder fehlender Erfahrung und Kenntnis vorgesehen (einschließlich Kinder), es sei denn, sie werden beim Gebrauch der Nähmaschine von einer für ihre Sicherheit verantwortlichen Person beaufsichtigt oder angeleitet.
- Kinder sind zu beaufsichtigen um sicherzustellen, dass sie nicht mit der Nähmaschine spielen.
- Eine Nähmaschine darf niemals unbeaufsichtigt gelassen werden, wenn sie an die Stromversorgung angeschlossen ist.
- Ziehen Sie nach Beendigung Ihrer Näharbeiten und vor dem Reinigen immer sofort den Netzstecker aus der Steckdose.
- Für Arbeiten im Nadelbereich, wie Einfädeln der Nadel, Wechseln der Nadel, Einfädeln des Unterfadens oder Wechseln des Nähfußes etc. die Maschine immer zuerst ausschalten („0“).
- Benutzen Sie diese Nähmaschine nicht, wenn Kabel oder Stecker beschädigt sind.
- Bewegliche Teile nicht berühren. Dies gilt insbesondere für die Nähnadel.
- Schutzbrille tragen.
- Die Nähmaschine darf nur für die in dieser Gebrauchsanleitung beschriebenen Zwecke verwendet werden. Verwenden Sie ausschließlich das vom Hersteller empfohlene und in dieser Gebrauchsanleitung aufgelistete Zubehör.
- Vor dem Wechseln der Nählampe den Netzstecker ziehen. Ersetzen Sie die Nählampe durch den gleichen Typ (Spannung und Watt).



Bitte beachten Sie, dass hinsichtlich der Entsorgung dieses Produkts, vorschriftsmäßig entsprechend der gültigen nationalen Gesetzgebung für elektrische/elektronische Produkte, recycelt werden muss. Bei Zweifel setzen Sie sich bitte mit Ihrem Fachhändler in Verbindung.

140 Jahre

# Sagenhafte Innovationen



*Es war einmal* im Jahr 1689 eine königliche Waffenmanufaktur, die in der Nähe der Wasserfälle des schwedischen Örtchens Huskvarna gegründet wurde. Als die Waffenproduktion eingeschränkt wurde, überlegte die Manufaktur, welche Dinge man stattdessen produzieren könnte.

1872 entschied dann der Firmenvorstand von Husqvarna, fortan Nähmaschinen zu bauen, und das Modell NORDSTJERNAN™ (der NORD- oder POLARSTERN™) erblickte das Licht der Welt!

Nur zehn Jahre später wurde die Nähmaschine FREJA™ zu einem sofortigen Erfolg. Damit konnte man Stiche in einer gleichmäßigen, geraden Linie nähen – etwas, wozu die Vorgängermodelle nicht in der Lage waren.

HUSQVARNA VIKING® war immer bestrebt sich weiterzuentwickeln und ist zu einer der innovativsten Nähmaschinenmarken geworden. Mit ihren zeitsparenden und raffinierten Funktionen macht das Nähen einfach Spaß. Daran hat sich auch bis heute nichts geändert. Husqvarna VIKING® besitzt viele Patente, die für bahnbrechende Neuheiten in dieser Branche stehen.

Vor dreihundert Jahren wollte Schweden Europa erobern und hat stattdessen mit Nähmaschinen von HUSQVARNA VIKING® die Welt erobert!

*Herzlichen Glückwunsch* zum Kauf Ihrer neuen HUSQVARNA VIKING® TRIBUTE™ Limited Edition, die speziell zum 140-jährigen Jubiläum von Husqvarna VIKING® entwickelt wurde!

*Vielen Dank,*  
...dass auch Sie *Freude am Nähen verbreiten!*

## INHALTSVERZEICHNIS

|   |   |
|---|---|
| Nähmaschinenübersicht .....               | 5 |
| Im Lieferumfang enthaltenes Zubehör ..... | 6 |

### *Erste Schritte beim Nähen*

|   |       |
|---|-------|
| Auspacken .....                                       | 7     |
| Verstauen nach dem Nähen .....                        | 7     |
| Zubehörfach .....                                     | 7     |
| Erweiterte Nähfläche .....                            | 7     |
| Benutzung des Freiarms .....                          | 7     |
| Fußanlasserkabel anschließen .....                    | 8     |
| Netzkabel und Fußanlasser anschließen .....           | 8     |
| Versenken des Transporteurs .....                     | 8     |
| Nähfuß wechseln .....                                 | 9     |
| Nadel wechseln .....                                  | 9     |
| Nadeln .....  | 9     |
| Garnrollenstifte und Garnrollenführungsscheiben ..... | 10    |
| Oberfaden einfädeln .....                             | 11    |
| Nadeleinfädler .....                                  | 12    |
| Faden abschneiden .....                               | 12    |
| Einfädeln beim Nähen mit einer Zwillingnadel .....    | 13    |
| Spulen .....  | 13-14 |
| Spule in die Nähmaschine einsetzen .....              | 15    |
| Fadenspannung .....                                   | 15    |
| EXCLUSIVE SENSOR SYSTEM™ (ESS) .....                  | 16    |
| Sensorfußdruck .....                                  | 16    |
| Sensorfußhub .....                                    | 16    |
| Mit dem Nähen anfangen .....                          | 16    |

### *Bedienen der Nähmaschine*

|   |    |
|---|----|
| Funktionstasten .....   | 17 |
| Nadelstopp oben/unten .....   | 17 |
| Sensor-Nähfußhub und -Nähfuß-Extrahub .....                         | 17 |
| Sensor-Nähfuß absenken/<br>in exklusive Drehposition bringen .....  | 17 |
| STOPP .....   | 17 |
| Geschwindigkeit .....   | 17 |
| FIX .....   | 17 |
| Rückwärtsnähen .....  | 17 |
| Funktionstasten auf dem vorderen Bedienfeld .....                   | 18 |
| Ansicht ändern .....  | 18 |
| Stichlänge/-dichte .....  | 18 |
| Stichbreite/Nadelposition .....                                     | 18 |
| Löschen .....   | 18 |
| Auswahl der Stiche .....  | 18 |
| „Easy Select“-Pfeiltasten .....                                     | 18 |
| Stichmenü .....   | 18 |
| Schriftenmenü .....   | 18 |
| Umschalten auf Großbuchstaben,<br>Kleinbuchstaben oder Zahlen ..... | 18 |
| Unter „Persönliches Menü“ abspeichern .....                         | 18 |

|                                 |       |
|---------------------------------|-------|
| Programmiermodus .....          | 19    |
| Set-Menü .....                  | 19    |
| Horizontal spiegeln .....       | 19    |
| Nähberater .....                | 19    |
| Nähmodus .....                  | 20    |
| Stich wählen .....              | 21    |
| Eine Schriftart auswählen ..... | 21    |
| Programmieren .....             | 22-24 |
| Set-Menü .....                  | 25    |
| Nähfuß-Druck .....              | 25    |
| Drehgelenkhöhe .....            | 25    |
| Sensornähfuß Auto .....         | 25    |
| FIX Automatisch .....           | 25    |
| Zwillingnadel .....             | 25    |
| Stichbreitensicherheit .....    | 25    |
| Freihand Gleitend .....         | 26    |
| Freihand Sprung .....           | 26    |
| Knopflochausgleich .....        | 26    |
| Alarmton .....                  | 26    |
| Kontrast .....                  | 26    |
| Sprache .....                   | 26    |
| Software-Version .....          | 26    |
| Pop-up-Meldungen .....          | 27    |

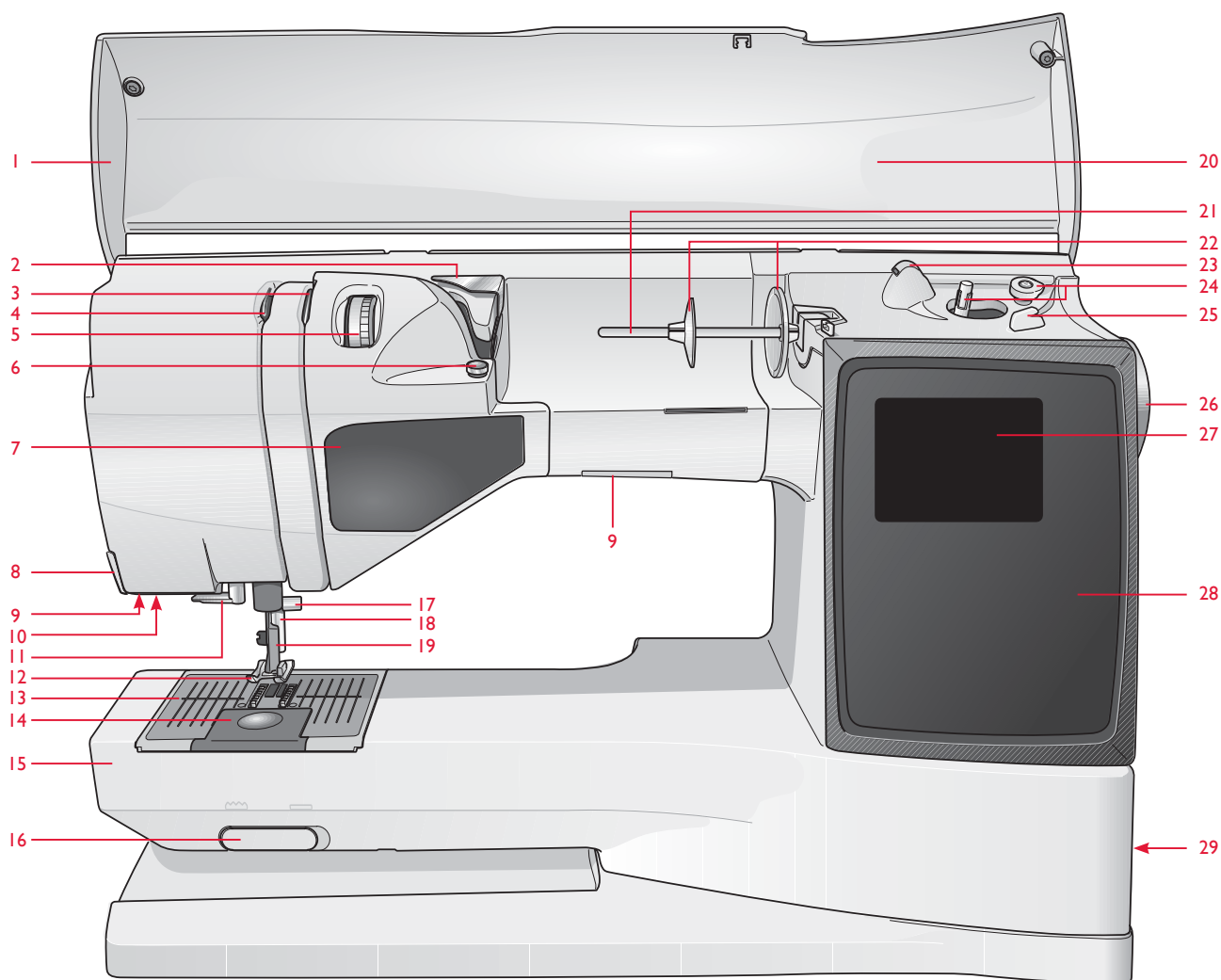
### *Grundlegende Nähtechniken*

|                                    |    |
|------------------------------------|----|
| Exklusiver SEWING ADVISOR™ .....   | 30 |
| Zusammennähen .....                | 31 |
| Versäubern .....                   | 31 |
| Zusammennähen und Versäubern ..... | 32 |
| Heften .....                       | 33 |
| Stopfen und Flickern .....         | 33 |
| Blindsaum .....                    | 34 |
| Säumen .....                       | 35 |
| Knopflöcher nähen .....            | 36 |
| Knöpfe annähen .....               | 38 |
| Reißverschlüsse einnähen .....     | 39 |
| Freihand-Quilten .....             | 40 |

### *Pflege der Nähmaschine*

|  |    |
|--|----|
| Glühbirnen austauschen .....                     | 41 |
| Nähmaschine reinigen .....                       | 41 |
| Reinigung des Spulenbereichs .....               | 41 |
| Reinigung des Bereichs unterhalb der Spule ..... | 41 |
| Stichplatte wieder einsetzen .....               | 41 |
| Fehlerbehebung .....                             | 42 |

|   |    |
|---|----|
| Stichtabelle - Menü I. Nutzstiche ..... | 44 |
| Stichübersicht .....                    | 46 |
| Alphabete .....                         | 46 |



## NÄHMASCHINENÜBERSICHT

- |                                       |  |   |
|---------------------------------------|--|---|
| 1. Deckel                             | 11. Nadeinfädler                             | 21. Garnrollenstift   |
| 2. Fadenvorspannungsführung           | 12. Nähfuß                                   | 22. Garnrollenführungsscheiben                              |
| 3. Fadenspannungsscheiben             | 13. Stichplatte                              | 23. Schwenkbarer Garnrollenstift                            |
| 4. Fadengeber                         | 14. Spulenabdeckung                          | 24. Spulenspindel, Spulenanschlag                           |
| 5. Einstellrad für die Fadenspannung  | 15. Freiarm                                  | 25. Fadenabschneider für Spulfaden                          |
| 6. Fadenspanner zum Spulen            | 16. Schalter zum Versenken des Transporteurs | 26. Handrad   |
| 7. Funktionstastenbedienfeld          | 17. Nadelstange mit Nadelklemmschraube       | 27. GraphicDisplay  |
| 8. Fadenabschneider                   | 18. Nähfußstange                             | 28. Frontbedienfeld mit Funktionstasten                     |
| 9. Glühbirnen                         | 19. Nähfußhalterung                          | 29. Hauptschalter, Anschlüsse für Netzkabel und Fußanlasser |
| 10. Anschluss für Knopfloch-Sensorfuß | 20. Stichbedienfeld                          |   |

## IM LIEFERUMFANG ENTHALTENES ZUBEHÖR

### Nähfüße



#### Nähfuß A

Ist bei Lieferung der Nähmaschine eingesetzt. Dieser Nähfuß wird vor allem für den Geradstich und den Zickzack-Stich mit einer Stichlänge von mehr als 1 mm verwendet.



#### Nähfuß B

Zum Nähen von dekorativen Zierstichen oder kurzen Zickzack-Stichen und anderen Nutstichen mit einer Stichlänge von weniger als 1 mm. Die Rille in der Unterseite des Fußes ermöglicht einen gleichmäßigen Transport über die Stiche.



#### Knopflochfuß C

Zum schrittweisen Nähen von Knopflochern. Die Führungslinien auf dem „Zeh“ des Nähfußes dienen dem korrekten Anlegen der Stoffkante. Die zwei Rillen in der Unterseite des Fußes gewährleisten einen gleichmäßigen Transport über die Knopflochraupen. Über die Nase hinten am Nähfuß kann Beilaufgarn für Knopflocher mit Beilaufgarn gelegt werden.



#### Blindstichfuß D

Dieser Fuß ist speziell zum Nähen von Blindsäumen geeignet. Die Innenkante des Fußes führt den Stoff. Der rechte „Zeh“ des Fußes ist so geformt, dass er an der Saumkante entlang läuft.



#### Reißverschlussfuß E

Dieser Fuß kann entweder rechts oder links von der Nadel eingesetzt werden, so dass man dicht an beiden Seiten der Reißverschlusszähne entlang nähen kann. Die Nadelposition nach rechts oder links versetzen, wenn näher am Reißverschluss genäht oder starke Kordeln überdeckt werden soll.



#### Antihaft-Gleitfuß H

Dieser Nähfuß hat eine spezielle Antihaft-Beschichtung auf der Unterseite und wird für Materialien verwendet, die sonst leicht am Nähfuß anhaften würden, z. B. Schaumstoffe, Kunstleder, Kunststoffe oder Leder.



#### Kanten-Nähfuß J

Dieser Fuß ist speziell zum Zusammennähen und Versäubern geeignet. Die Stiche werden über dem Stift gebildet und verhindern ein Kräuseln der Stoffkante.



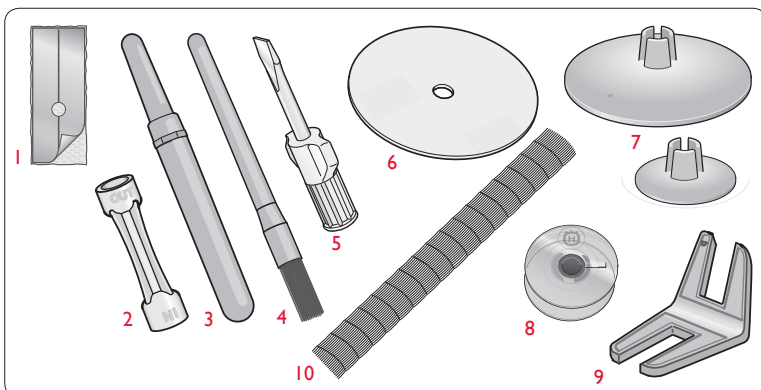
#### Stick-/Stopffuß R

Zum Freihandstopfen, -quiltten und -sticken.



#### One-Step-Knopfloch-Sensorfuß

Wenn dieser Nähfuß eingesetzt wird, wird das Knopfloch in einer Länge genäht, die zu der eingegebenen Knopfgröße passt.



1. Antihaft-Gleitplatten (2)
2. Déposeur d'ampoule électrique
3. Nahttrenner
4. Bürste
5. Schraubendreher
6. Filzscheibe (2)
7. Zusätzliche Garnrollenführungsscheiben – eine große, eine kleine.
8. Spulen (5)
9. Mehrzweckwerkzeug/Knopf-Ausgleich
10. Fadennetze. Bei der Arbeit mit Synthetikgarn, das sich leicht selbst abspult, auf die Garnrolle aufsetzen (2).

Nadeln, nicht abgebildetes Zubehör

## AUSPACKEN

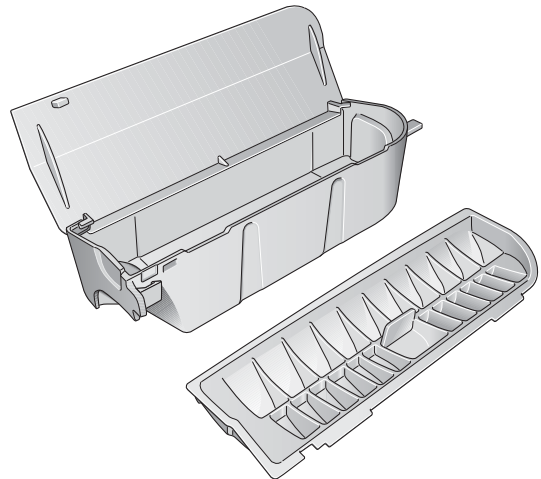
1. Die Nähmaschine auf eine stabile, ebene Unterlage stellen. Die Verpackung entfernen und die Haube abnehmen.
2. Das Verpackungsmaterial entfernen und den Fußanlasser entnehmen.
3. Die Nähmaschine wird mit einem Zubehörbeutel, einem Netzkabel und einem Fußanlasserkabel geliefert.
4. Die Nähmaschine abwischen, besonders um die Stichplatte und die Nadel herum, um vor dem Nähen jegliche Verpackungsreste zu entfernen.

## VERSTAUEN NACH DEM NÄHEN

1. Schalten Sie den Schalter „ON/OFF“ auf OFF.
2. Zuerst den Netzstecker und dann den Nähmaschinenstecker ziehen.
3. Das Fußanlasserkabel von der Nähmaschine abziehen. Das Fußanlasserkabel aufrollen und in der Aussparung in der Unterseite des Fußanlassers verstauen.
4. Sicherstellen, dass das Zubehör im Zubehörfach vollständig ist. Das Zubehörfach hinter dem Freiarm auf die Nähmaschine schieben.
5. Den Fußanlasser auf den Freiarm legen.
6. Nähmaschine mit der Haube abdecken.

## ZUBEHÖRFACH

Das Zubehörfach hat spezielle Fächer für Nähfüße, Spulen, Nadeln und sonstiges Zubehör. Das Zubehör sollte immer in diesem Fach untergebracht werden, damit es leicht zur Hand ist.



## ERWEITERTE NÄHFLÄCHE

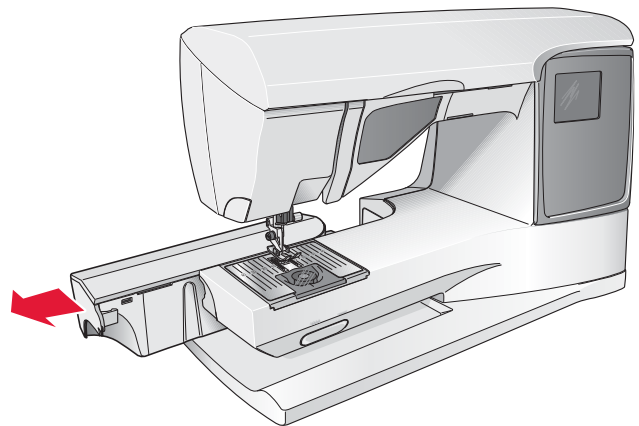
Der Bereich rechts von der Nadel, zwischen Nadel und Arm, ist als erweiterte Nähfläche konzipiert. Durch die große Fläche ist das Arbeiten an größeren Projekten und Quilts viel einfacher als bei anderen Nähmaschinen. Wenn das Zubehörfach eingesetzt ist, haben Sie eine große, ebene Arbeitsfläche.

## BENUTZUNG DES FREIARMS

Zum Gebrauch des Freiarms das Zubehörfach nach links abziehen.

Der Freiarm erleichtert das Nähen von Hosenbeinen und Ärmeln.

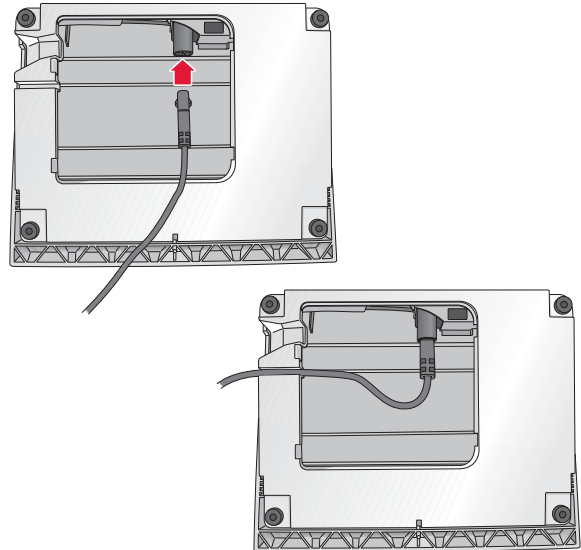
Wenn der Freiarm nicht mehr gebraucht wird, das Zubehörfach auf die Nähmaschine schieben, bis es richtig sitzt.



## FUSSANLASSERKABEL ANSCHLIESSEN

Das Fußanlasserkabel und das Netzkabel befinden sich beim Zubehör. Das Fußanlasserkabel muss nur vor dem ersten Benutzen der Nähmaschine an den Fußanlasser angeschlossen werden.

1. Das Fußanlasserkabel herausnehmen. Fußanlasser umdrehen. Kabel an den Anschluss in der Aussparung des Fußanlassers anschließen.
2. Fest drücken, um sicherzustellen, dass der Anschluss hergestellt ist.
3. Kabel durch den Schlitz auf der Unterseite des Fußanlassers führen.

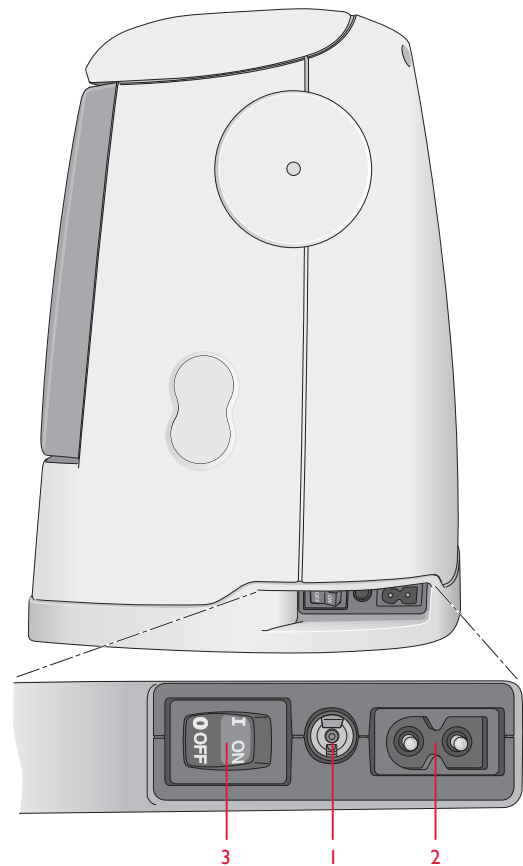


## NETZKABEL UND FUSSANLASSER ANSCHLIESSEN

Auf der Unterseite der Nähmaschine sind die elektrische Spannung (V) und die Frequenz (Hz) angegeben.

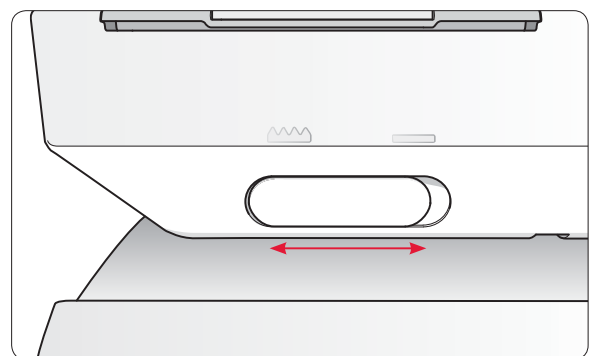
*Vor dem Anschließen des Fußanlassers sicherstellen, dass er vom Typ „FR5“ ist (siehe Unterseite des Fußanlassers).*

1. Kabel des Fußanlassers an den vorderen Anschluss unten rechts an der Nähmaschine anschließen.
2. Netzkabel an den hinteren Anschluss unten rechts an der Nähmaschine anschließen.
3. Stellen Sie den Schalter „ON/OFF“ auf ON, um Strom und Licht einzuschalten.



## VERSENKEN DES TRANSPORTEURS

Der Transporteur wird versenkt, wenn Sie den Schalter auf der Vorderseite des Freiarms nach rechts schieben. Schalter nach links schieben, um den Transporteur anzuheben. Der Transporteur wird angehoben, wenn mit dem Nähen begonnen wird. Der Transporteur sollte zum Annähen von Knöpfen und für das Freihandnähen abgesenkt werden.

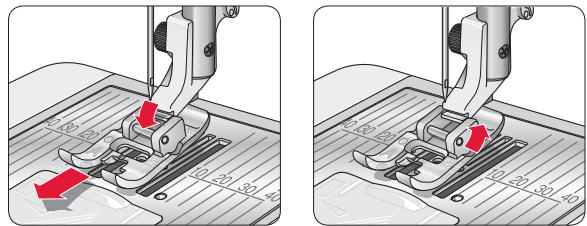




## NÄHFUSS AUSWECHSELN

⚠ *Schalten Sie den Schalter „ON/OFF“ auf OFF.*

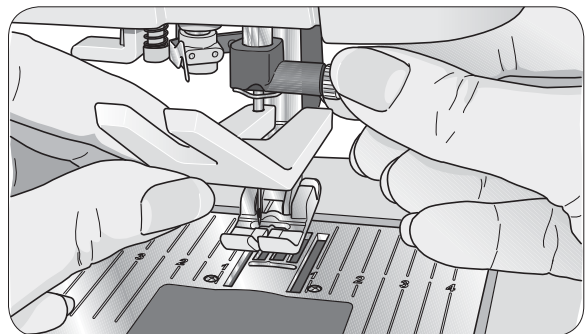
1. Die Nadel muss sich in der höchsten Stellung befinden und der Nähfuß muss angehoben sein. Ziehen Sie den Nähfuß zu sich hin.
2. Den Querstift am Nähfuß an der Aussparung der Nähfußhalterung ausrichten. Nach hinten drücken, bis der Fuß einrastet.



## NADEL WECHSELN

⚠ *Schalten Sie den Schalter „ON/OFF“ auf OFF.*

1. Benutzen Sie die Öffnung im Mehrzweckwerkzeug, um die Nadel zu halten.
2. Lösen Sie die Schraube in der Nadelhalterung (A) mit dem Schraubendreher.
3. Entfernen Sie die Nadel.
4. Setzen Sie die neue Nadel mithilfe des Mehrzweckwerkzeugs ein. Drücken Sie die neue Nadel mit der flachen Seite bis zum Anschlag nach hinten.
5. Ziehen Sie die Schraube mit dem Schraubendreher wieder fest an.



## NADELN

Die Qualität der Nadeln spielt eine entscheidende Rolle für das Ergebnis Ihrer Näharbeit. Für beste Qualität empfehlen wir Nadeln des Systems 130/705H. Das Nadelpaket, das Ihrer Nähmaschine beiliegt, enthält Nadeln der meistverwendeten Stärken für gewebte und elastische Stoffe.

### Universalnadel (A)

Universalnadeln haben eine leicht abgerundete Spitze und sind in verschiedenen Größen erhältlich. Sie eignen sich zum allgemeinen Nähen mit vielen Stoffarten und -stärken.

### Stretchnadel (B)

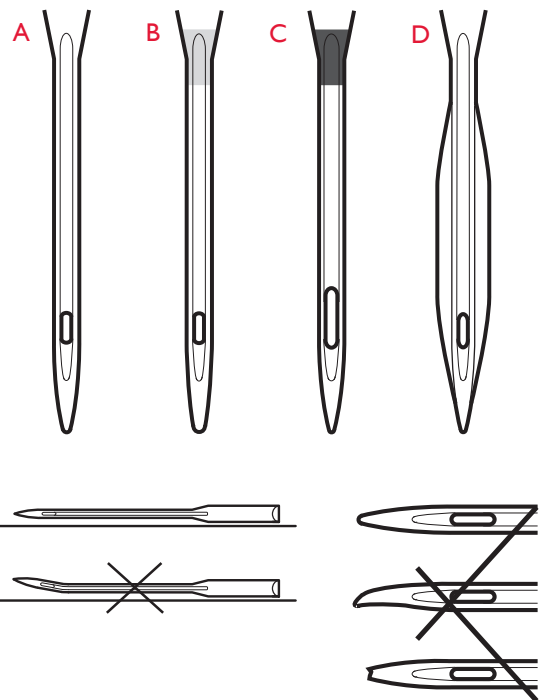
Stretchnadeln haben eine spezielle „Nase“ am Ohr, die bei elastischen Stoffen das Überspringen von Stichen verhindert. Daher eignen sie sich für Strickstoffe, Badekleidung, Fleece, Kunstleder und auch Leder. Diese Nadeln sind gelb markiert.

### Jeansnadel (C)

Bei Jeansnadeln ist die Spitze sehr scharf, damit sie engmaschige Stoffe durchdringen können, ohne dabei zu verbiegen. Geeignet für Segeltuch, Jeans und Mikrofaserstoffe. Diese Nadeln sind blau markiert.

### Wingnadeln (D)

Die Wingnadel ist seitlich mit breiten Flügeln ausgestattet, die beim Nähen von Entredeux- und anderen Hohlraumstichen Löcher in den Naturfaserstoff stechen. Mit erhöhter Stichlänge erzielen Sie damit ein optimales Ergebnis.



*Hinweis: Die Nadel häufig wechseln. Immer mit einer geraden und spitzen Nadel (1) arbeiten. Eine beschädigte Nadel (2) kann zu ausgelassenen Stichen, Nadelbruch oder Fadenreißen führen. Eine beschädigte Nadel kann auch die Stichplatte beschädigen.*

## GARNROLLENSTIFTE UND GARNROLLENFÜHRUNGSSCHEIBEN

Die Nähmaschine hat zwei Garnrollenstifte, einen Hauptgarnrollenstift und einen schwenkbaren Garnrollenstift. Die Garnrollenstifte sind für alle Garnarten geeignet. Der Hauptgarnrollenstift ist verstellbar und kann waagrecht (der Faden läuft von der fest sitzenden Garnrolle ab) sowie senkrecht (die Garnrolle dreht sich) verwendet werden. Die waagrechte Position wird für alle normalen Nähgarne verwendet, die senkrechte Position für große Garnrollen oder Spezialgarne.

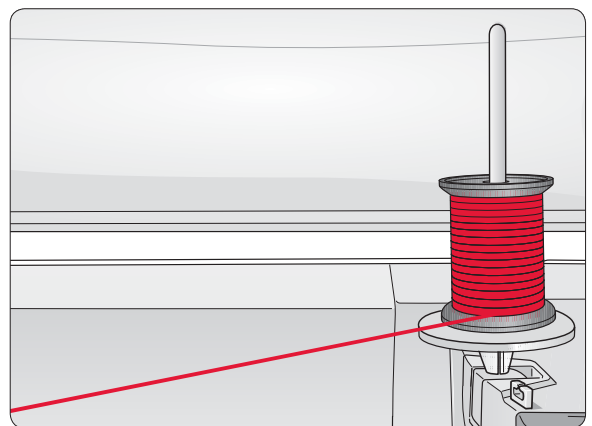
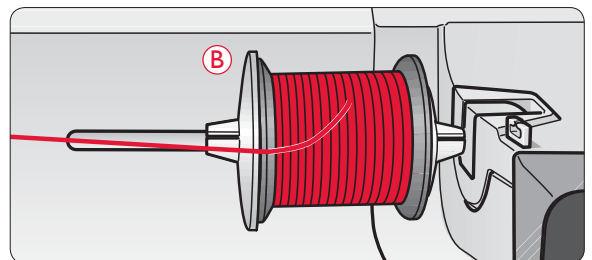
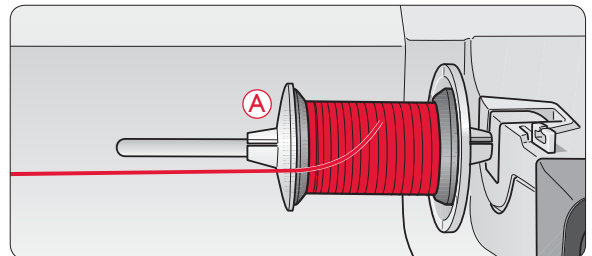
### Waagerechte Position

Garnrollenstift leicht anheben, um die Garnrolle einfach aufsetzen zu können. Der Faden sollte gegen den Uhrzeigersinn über die Oberseite geführt werden, siehe Abbildung. Eine Garnrollenführungsscheibe aufstecken (siehe unten), und dann den Garnrollenstift wieder waagrecht stellen.

Auf dem Garnrollenstift befinden sich bei Anlieferung bereits zwei Garnrollenführungsscheiben. Die mittlere Führungsscheibe (A) wird vor mittlere Garnrollen gesetzt. Die große Führungsscheibe (B) wird vor große Garnrollen gesetzt.

Die flache Seite der Führungsscheibe muss fest an der Garnrolle anliegen. Zwischen Führungsscheibe und Garnrolle darf kein Spiel sein.

Als Zubehör liegen der Nähmaschine zwei zusätzliche Führungsscheiben bei (kleine und große Ausführung). Die kleine Führungsscheibe eignet sich für kleine Garnrollen. Die zweite, große Führungsrolle wird zum Aufspulen von einer zweiten Garnrolle verwendet, oder wenn beim Nähen mit einer Zwillingnadel eine zweite Garnrolle benutzt wird.



### Senkrechte Position

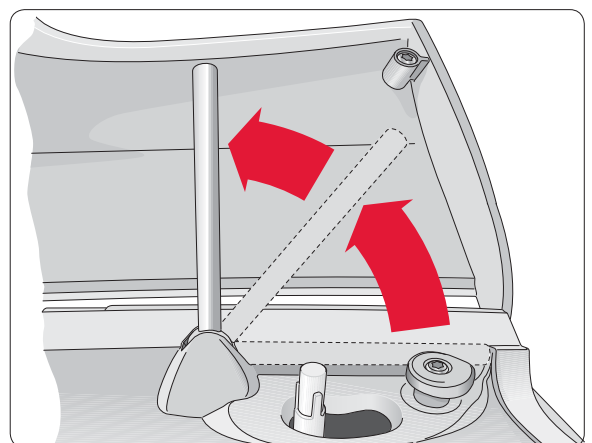
Heben Sie den Garnrollenstift an und stellen Sie ihn ganz nach rechts. Arretieren Sie den Garnrollenstift in der vertikalen Position, indem Sie ihn leicht nach unten drücken. Setzen Sie die große Garnrollenführungsscheibe auf. Bei Spulen, die kleiner sind als die mittlere Garnrollenführungsscheibe, und bei der Verwendung von Spezialgarnen müssen Sie eine Filzscheibe unter die Garnrolle legen, damit das Garn nicht zu schnell abrollt. Bei größeren Garnrollen ist die Filzscheibe überflüssig.

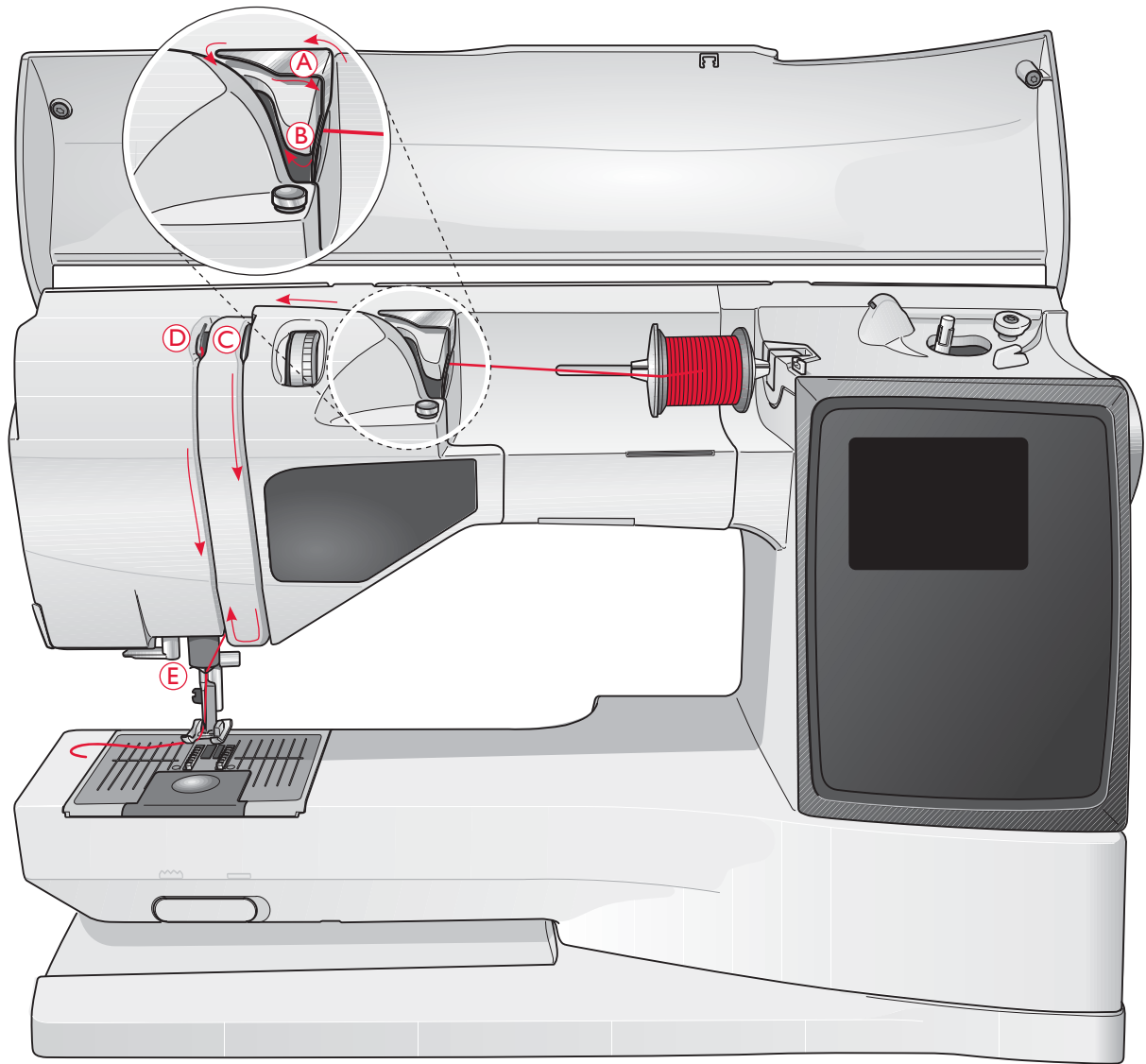
*Hinweis: Auf die Garnrolle sollte keine Garnrollenführungsscheibe gesetzt werden, da dadurch die Garnrolle am Drehen gehindert wird.*

### Schwenkbarer Garnrollenstift

Der schwenkbare Garnrollenstift wird zum Aufspulen von einer zweiten Garnrolle verwendet, oder wenn beim Nähen mit einer Zwillingnadel eine zweite Garnrolle benutzt wird.

Garnrollenstift nach links anheben. Die große Garnrollenführungsscheibe auf den Stift schieben. Bei Garnrollen, die kleiner sind als die mittelgroße Führungsscheibe, eine Filzscheibe unter die Garnrolle legen. Dies verhindert ein zu schnelles Abrollen des Fadens. Die Filzscheibe bei größeren Garnrollen nicht verwenden.





## OBERFADEN EINFÄDELN

Nähfuß und Nadel müssen sich in der höchsten Stellung befinden.

**⚠** Schalten Sie den Schalter „ON/OFF“ auf OFF.

1. Garnrolle und Garnrollenführungsscheibe wie beschrieben auf den Garnrollenstift aufstecken.
2. **Stift in waagerechter Position:**  
Faden über und hinter die Fadenvorspannungsführung (A) und unter die Fadenführung (B) führen.
3. Den Faden nach unten durch die Fadenspannungsscheiben (C) führen.
4. Weiter in Pfeilrichtung einfädeln. Den Faden von rechts in den Schlitz des Fadengebers (D) einfädeln.
5. Den Faden nach unten hinter die letzte Führung direkt über der Nadel (E) führen.

### Stift in senkrechter Position:

Faden nicht hinter die Fadenvorspannungsführung (A), sondern direkt unter die Fadenführung (B) führen.

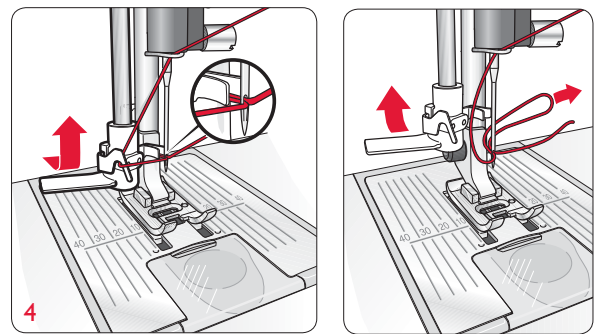
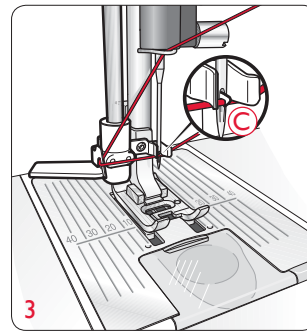
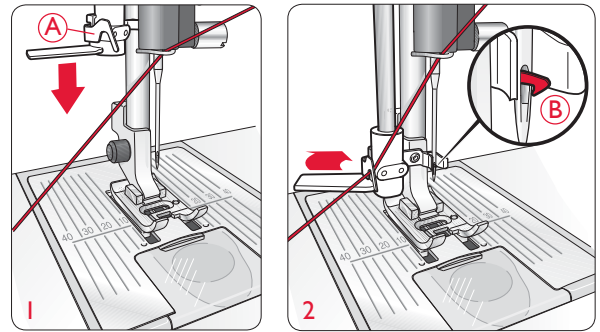
## NADELEINFÄDLER

Um den integrierten Nadeleinfädler benutzen zu können, muss sich die Nadel in der höchsten Stellung befinden. Wir empfehlen außerdem, den Nähfuß abzusenken.

1. Den Nadeleinfädler am Griff ganz nach unten ziehen und den Faden unter der Führung (A) fassen.
2. Nach hinten drücken, so dass der Nadeleinfädler nach vorne kommt und die Metallführungen die Nadel umschließen. Ein kleiner Haken wird durch das Nadelöhr geführt (B).
3. Den Faden unter die Metallführung vor der Nadel führen, bis der Faden von dem kleinen Haken (C) erfasst wird.
4. Den Nadeleinfädler sanft zurückschwingen lassen. Der Haken zieht den Faden durch das Nadelöhr und bildet eine kleine Schlinge hinter der Nadel. Die Fadenschlinge nach hinten aus der Nadel herausziehen.
5. Platzieren Sie den Faden unter dem Nähfuß.

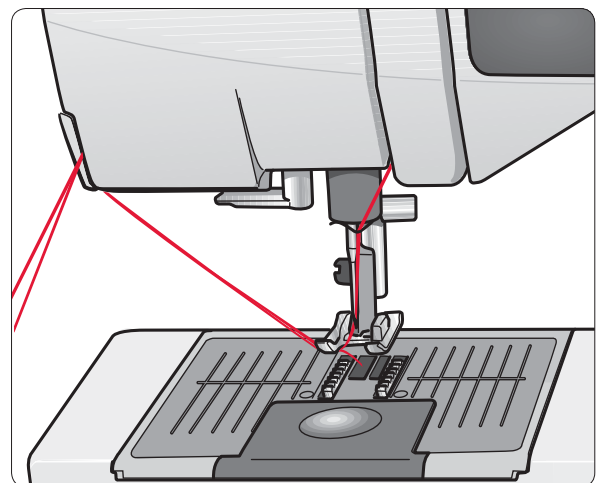
*Hinweis: Der Nadeleinfädler ist für Nadeln der Stärke 70-120 bestimmt. Der Nadeleinfädler kann nicht verwendet werden, wenn Nadeln der Stärke 60 oder kleiner, Wingnadeln, Zwillingnadeln oder Drillingsnadeln verwendet werden oder wenn der Knopfloch-Sensorfuß eingesetzt ist. Das manuelle Einfädeln ist auch beim Einsatz bestimmter optionaler Zubehörteile notwendig.*

Beim Einfädeln von Hand den Faden von vorne nach hinten durch das Nadelöhr ziehen. Durch die weiße Markierung an der Nähfußhalterung ist das Nadelöhr leichter zu sehen. Die Spulenabdeckung kann als Vergrößerungsglas verwendet werden.



## FADEN ABSCHNEIDEN

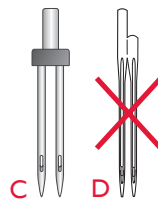
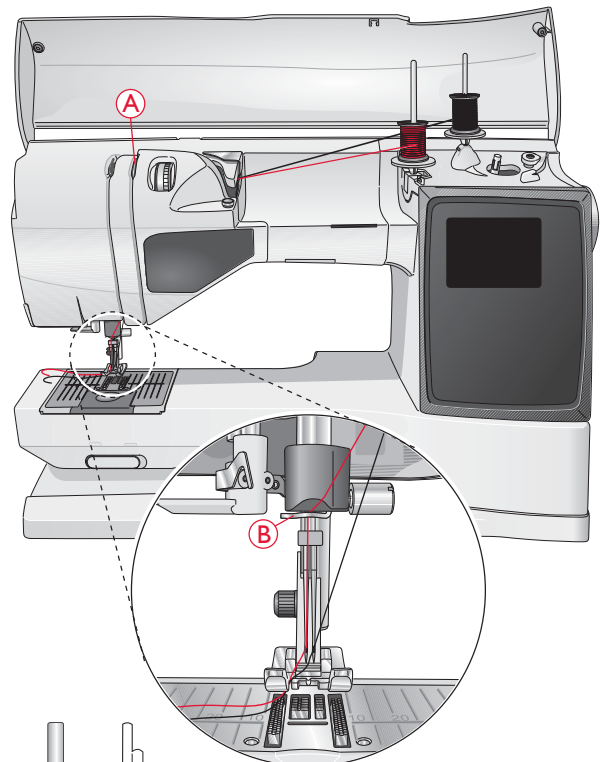
Nach dem Nähen können Sie die Fäden durchtrennen, indem Sie den Nähfuß anheben und die Fäden links an der Maschine von hinten nach vorn in den Fadenschneider ziehen.



## EINFÄDELN BEIM NÄHEN MIT EINER ZWILLINGSNADEL

⚠ *Schalten Sie den Schalter „ON/OFF“ auf OFF.*

1. Zwillingssnadel einsetzen.
2. Heben Sie den Garnrollenstift an und stellen Sie ihn ganz nach rechts. Arretieren Sie den Garnrollenstift in der vertikalen Position, indem Sie ihn leicht nach unten drücken. Die große Garnrollenführungsscheibe auf den Stift schieben. Bei Garnrollen, die kleiner sind als die mittelgroße Führungsscheibe, eine Filzscheibe unter die Garnrolle legen.
3. Setzen Sie die erste Garnrolle auf den Garnrollenhalter. Die Garnrolle muss sich im Uhrzeigersinn drehen, wenn der Faden von der Rolle abläuft.
4. **LINKE NADEL:** Fädeln Sie die Nähmaschine gemäß der Anleitung auf S. 12 ein. Faden in die Nähmaschine einfädeln und dabei beachten, dass der Faden zwischen den linken Fadenspannungsscheiben verläuft (A). Faden von Hand in das Nadelöhr der linken Nadel einfädeln.
5. Den schwenkbaren Garnrollenstift ausklappen und die große Garnrollenführungsscheibe aufschieben. Bei Garnrollen, die kleiner sind als die mittelgroße Führungsscheibe, eine Filzscheibe unter die Garnrolle legen.
6. Setzen Sie die zweite Garnrolle auf den Garnrollenhalter. Die Garnrolle muss sich gegen den Uhrzeigersinn drehen, wenn der Faden von der Rolle abläuft.
7. **RECHTE NADEL:** Fädeln Sie wie oben beschrieben ein. Dieser Faden muss jedoch zwischen den rechten Fadenspannungsscheiben (A) und außerhalb der Oberfadenführung (B) verlaufen. Fädeln Sie die rechte Nadel von Hand ein.



*Hinweis: Verwenden Sie nur symmetrische Zwillingsnadeln (C). Benutzen Sie niemals Zwillingsnadeln des abgebildeten Typs (D), da sie Ihre Nähmaschine beschädigen können.*

## SPULEN MIT IN DER NÄHMASCHINE EINGEFÄDELTEM FADEN

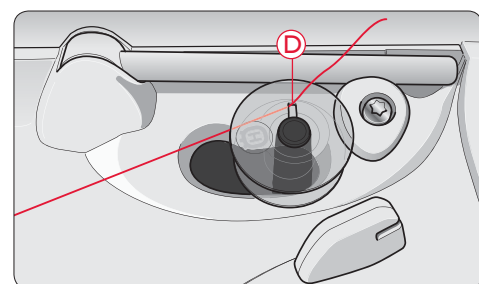
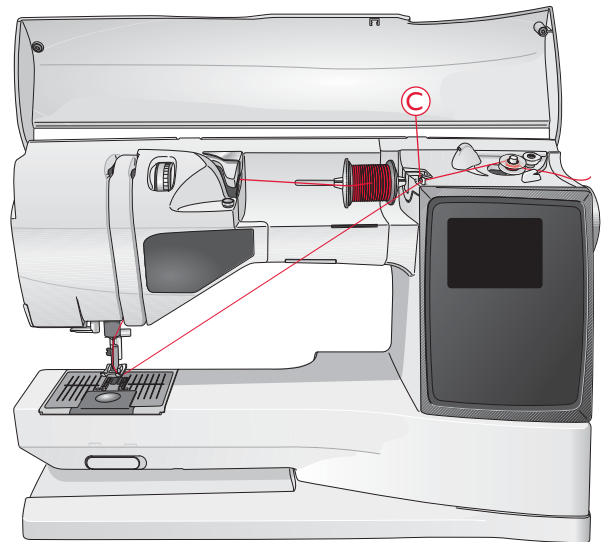
Nähfuß und Nadel müssen sich in der höchsten Stellung befinden.

*Hinweis: Beim Spulen keinen Kunststoff-Nähfuß verwenden.*

1. Setzen Sie eine leere Spule auf die Spulenspinde oben an der Nähmaschine. Die Spule lässt sich nur in einer Richtung aufsetzen, und zwar mit dem Logo nach oben. Verwenden Sie nur Original-Spulen von HUSQVARNA VIKING®.
2. Den Faden von der Nadel unter dem Nähfuß entlang und nach rechts durch die Fadenführung (C) führen.
3. Führen Sie den Faden von innen nach außen durch die Öffnung an der Spule (D).

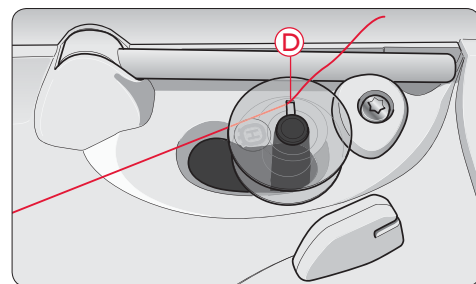
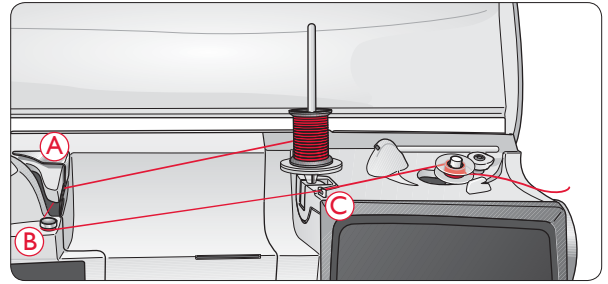
*Hinweis: Bei der Verwendung von älteren Spulen von HUSQVARNA VIKING®, die keine Öffnung haben, müssen Sie den Faden vor dem Spulen mehrere Male um die Spule wickeln.*

4. Schieben Sie die Spulenspinde nach rechts. Auf dem GraphicDisplay wird eine Pop-up-Meldung eingeblendet. Betätigen Sie den Fußanlasser, um mit dem Spulen zu beginnen. Halten Sie das Fadenende gut fest, wenn Sie mit dem Spulen beginnen. Sobald die Spule beginnt sich zu drehen, können Sie den überstehenden Faden abschneiden. Sobald die Spule voll ist, wird der Spulvorgang automatisch beendet. Schieben Sie die Spulenspinde wieder nach links, nehmen Sie die Spule ab und schneiden Sie den Faden mit dem Fadenabschneider ab.



## SPULEN MIT DEM SENKRECHTEN GARNROLLENSTIFT

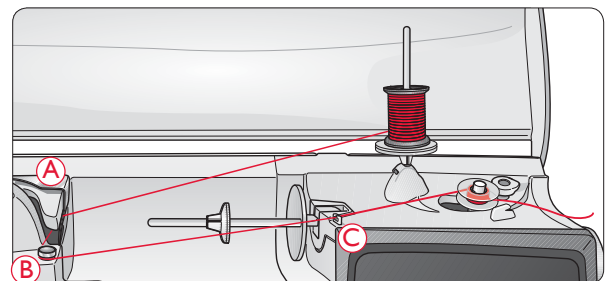
1. Setzen Sie eine leere Spule auf die Spulenspindel oben an der Nähmaschine. Die Spule lässt sich nur in einer Richtung aufsetzen, und zwar mit dem Logo nach oben. Verwenden Sie nur Original-Spulen von HUSQVARNA VIKING®.
2. Die große Garnrollenführungsscheibe und eine Filzscheibe unter die Garnrolle auf den senkrecht stehenden Hauptgarnrollenstift stecken.
3. Den Faden wie abgebildet über und hinter die Fadenvorspannungsführung (A), nach unten um die Fadenspannungsscheibe (B) und durch die Fadenführung (C) führen.
4. Führen Sie den Faden von innen nach außen durch die Öffnung an der Spule (D).
5. Schieben Sie die Spulenspindel nach rechts. Auf dem GraphicDisplay wird eine Pop-up-Meldung eingeblendet. Betätigen Sie den Fußanlasser, um mit dem Spulen zu beginnen. Halten Sie das Fadenende gut fest, wenn Sie mit dem Spulen beginnen. Sobald die Spule beginnt sich zu drehen, können Sie den überstehenden Faden abschneiden. Sobald die Spule voll ist, wird der Spulvorgang automatisch beendet. Schieben Sie die Spulenspindel wieder nach links, nehmen Sie die Spule ab und schneiden Sie den Faden mit dem Fadenabschneider ab.



*Hinweis: Bei der Verwendung von älteren Spulen von HUSQVARNA VIKING®, die keine Öffnung haben, müssen Sie den Faden vor dem Spulen mehrere Male um die Spule wickeln.*

## SPULEN MIT DEM SCHWENKBAREN GARNROLLENSTIFT

1. Setzen Sie eine leere Spule auf die Spulenspindel oben an der Nähmaschine. Die Spule lässt sich nur in einer Richtung aufsetzen, und zwar mit dem Logo nach oben. Verwenden Sie nur Original-Spulen von HUSQVARNA VIKING®.
2. Den schwenkbaren Garnrollenstift hochklappen und eine große Garnrollenführungsscheibe und eine Filzscheibe unter die Garnrolle legen.
3. Den Faden wie abgebildet über und hinter die Fadenvorspannungsführung (A), nach unten um die Fadenspannungsscheibe (B) und durch die Fadenführung (C) führen.
4. Führen Sie den Faden von innen nach außen durch die Öffnung an der Spule (D).
5. Schieben Sie die Spulenspindel nach rechts. Auf dem GraphicDisplay wird eine Pop-up-Meldung eingeblendet. Betätigen Sie den Fußanlasser, um mit dem Spulen zu beginnen. Halten Sie das Fadenende gut fest, wenn Sie mit dem Spulen beginnen. Sobald die Spule beginnt sich zu drehen, können Sie den überstehenden Faden abschneiden. Sobald die Spule voll ist, wird der Spulvorgang automatisch beendet. Schieben Sie die Spulenspindel wieder nach links, nehmen Sie die Spule ab und schneiden Sie den Faden mit dem Fadenabschneider ab.

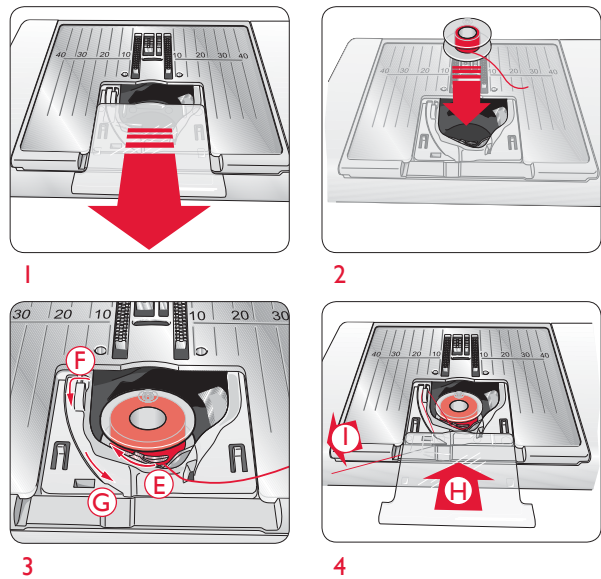


*Hinweis: Abhängig vom Garntyp den Faden ein- oder zweimal um die Fadenspannungsscheibe (B) wickeln, um die Fadenspannung zu erhöhen.*

## SPULE IN DIE NÄHMASCHINE EINSETZEN

⚠ *Schalten Sie den Schalter „ON/OFF“ auf OFF.*

1. Schieben Sie die Spulenabdeckung nach vorn und nehmen Sie sie ab.
2. Setzen Sie die Spule in den Spulenkorb ein. Sie lässt sich nur in eine Richtung einsetzen, und zwar mit dem Logo nach oben. Der Faden wird von der linken Seite der Spule abgerollt. Die Spule dreht sich im Gegenuhrzeigersinn, wenn Sie am Faden ziehen.
3. Legen Sie einen Finger auf die Spule, um zu verhindern, dass sie sich dreht, und ziehen Sie den Faden erst kräftig nach rechts und dann nach links in die Fadenspannungsfeder (E), bis ein „Einrasten“ zu spüren ist.
4. Führen Sie den Faden um (F) herum und rechts am Fadenabschneider (G) vorbei. Setzen Sie die Spulenabdeckung (H) auf. Ziehen Sie den Faden zum Abschneiden nach links (I).

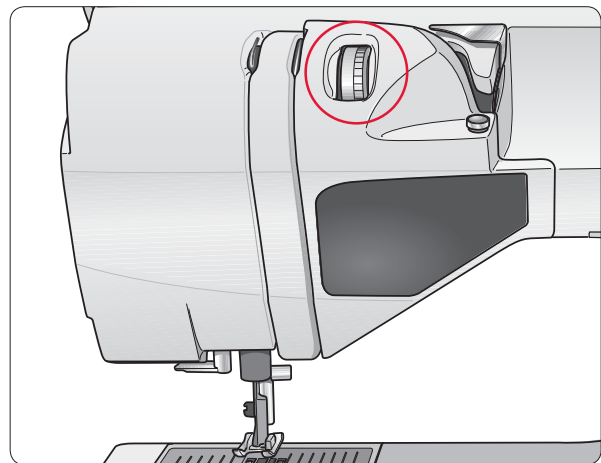


## FADENSPANNUNG

Nähen Sie mit der empfohlenen Oberfadenspannung, die auf dem GraphicDisplay angezeigt ist. Ggf. muss die Oberfadenspannung bei Spezialgarnen, Stoffen und/oder Nähtechniken geändert werden. Zum Einstellen der Spannung am nummerierten Einstellrad drehen. Je höher die Zahl, desto höher die Fadenspannung.

Normalerweise wird die Oberfadenspannung auf einen Wert um 4 herum eingestellt. Zum Nähen von Knopflöchern und Zierstichen sollte die Fadenspannung bei 3 liegen. Beim Absteppen mit kräftigem Nähgarn auf dickem Stoff muss die Spannung auf 7-9 erhöht werden.

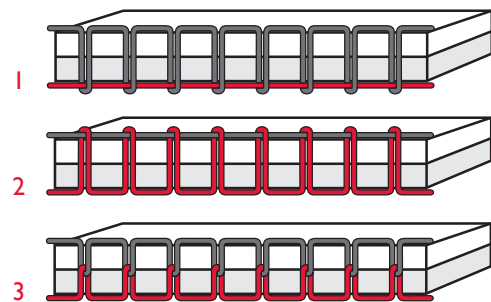
Machen Sie einige Versuche auf einem kleinen Stück des Stoffs, den Sie nähen wollen, um die Fadenspannung zu testen.



## Richtige und falsche Fadenspannung

Um ein Gefühl für die richtige Fadenspannung zu bekommen, empfiehlt es sich, zur Probe einige Geradstiche mit verschiedenen Einstellungen zu nähen.

1. Fangen Sie mit einer zu schwachen Spannung an, d. h. wählen Sie niedrigste Zahl. Der Unterfaden verläuft gerade, während der Oberfaden durch den Stoff hindurch auf die Unterseite gezogen wird.
2. Wird die Spannung auf die höchste Zahl gestellt, ist der Unterfaden auf der Oberseite des Stoffs sichtbar. Die Naht kann sich kräuseln, und der Oberfaden kann reißen.
3. Die korrekte Fadenspannung ist erreicht, wenn Ober- und Unterfaden zwischen den beiden Stofflagen ineinander greifen. Bei Zierstichen sollten die Fäden auf der Unterseite ineinander greifen.



## EXCLUSIVE SENSOR SYSTEM™ (ESS)

### Sensorfußdruck

Dank des Sensor-Nähfußdrucks erkennt der Nähfuß die tatsächliche Dicke des Stoffes, der Stickerei oder der Muster und ermöglicht so ein gleichmäßiges Nähen mit perfektem und gleichbleibendem Stofftransport.

Die aktuelle Einstellung des Nähfußdrucks für den gewählten Stoff wird im Set-Menü angezeigt und kann dort manuell geändert werden (siehe Seite 25).

### Sensorfußhub

Der Nähfuß der Nähmaschine kann mit den Auf- und Ab-Tasten des Sensorfußes in vier Stufen angehoben und abgesenkt werden (siehe nächste Seite).

Der Nähfuß wird bei Nähbeginn automatisch abgesenkt. Wenn Sie die Nähmaschine anhalten, während die Nadel in der untersten Position ist, erkennt der Nähfuß automatisch die Stärke des Stoffes, woraufhin der Fuß exakt so weit angehoben wird, dass der Stoff gedreht werden kann. Diese Funktion kann im Set-Menü deaktiviert werden (siehe Seite 25).

## MIT DEM NÄHEN ANFANGEN

Die Tasten im unteren Bereich des Frontbedienfelds sind die Tasten der exklusiven Funktion SEWING ADVISOR™, die Ihnen dabei behilflich sind, die besten Stiche und Einstellungen auszuwählen.

Die Taste für die Art und das Gewicht des zu nähenden Stoffes drücken. Die Taste für die gewünschte Nähtechnik drücken oder einen Stich aus einem der Menüs auswählen (siehe Seite 30).

Ober- und Unterfaden unter den Nähfuß legen und nach hinten führen. Für ein optimales Nähergebnis an der Stoffkante die Fäden beim Losnähen mit einem Finger festhalten.

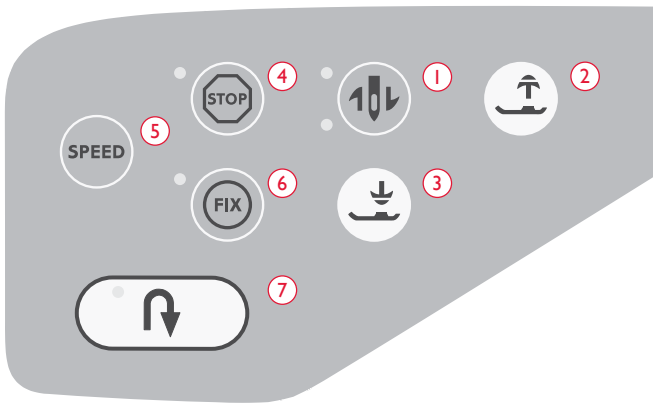
Stoff unter dem Nähfuß zurechtlegen.

Betätigen Sie den Fußanlasser, um mit dem Nähen zu beginnen. Der Nähfuß wird automatisch abgesenkt.

Führen Sie den Stoff vorsichtig mit den Händen, entsprechend dem Transport der Nähmaschine.







## FUNKTIONSTASTEN

### 1. Nadelstopp oben/unten

Mit dieser Taste kann die Nadel angehoben oder abgesenkt werden. Damit wird gleichzeitig die Nadelstopp-Position geändert.

Das obere LED neben der Taste ist erleuchtet, wenn das Anheben der Nadel aktiviert ist. Das untere LED ist erleuchtet, wenn das Absenken der Nadel aktiviert ist.

Die Nadel kann auch durch Antippen des Fußanlassers angehoben oder abgesenkt werden. Wenn sowohl die Nadel als auch der Nähfuß angehoben sind, wird bei Antippen des Fußanlassers nur der Nähfuß abgesenkt. Durch erneutes Antippen wird dann auch die Nadel abgesenkt.

### 2. Sensor-Nähfußhub und -Nähfuß-Extrahub

Mit dieser Taste wird der Nähfuß in die obere Position bewegt. Wird die Taste erneut betätigt, wird der Nähfuß besonders hoch angehoben, um schwere oder flauschige Stoffe und Vliese unter den Nähfuß legen und wieder entnehmen zu können.

### 3. Sensor-Nähfuß absenken/ in exklusive Drehposition bringen

Bei Betätigen der Taste „Sensorfuß Unten und Drehposition“ wird der Nähfuß vollständig abgesenkt, damit die Maschine den Stoff festhält. Durch erneutes Betätigen von „Sensorfuß Unten“ wird der Nähfuß angehoben und geht in die Drehposition oder in die über dem Stoff gleitende Nähfußposition, um den Stoff einfach unter den Fuß legen zu können.

Der Nähfuß wird bei Nähbeginn automatisch abgesenkt. Der Nähfuß kann auch durch Antippen des Fußanlassers abgesenkt werden.

Wird die Nähmaschine angehalten, während die Nadel in der untersten Position ist, wird der Nähfuß automatisch in Drehposition angehoben. Diese Funktion kann im Set-Menü deaktiviert werden, s. S. 25.

### 4. STOPP

STOPP wird benutzt, um eine Naht abzuschließen oder wenn nur eine Sticheinheit genäht werden soll. Die Nähmaschine vernäht den Faden nach Abschluss einer Sticheinheit oder eines Stichprogramms und bleibt dann automatisch stehen. Das Lämpchen neben der Taste ist erleuchtet, wenn STOPP aktiviert ist. STOPP wird deaktiviert, sobald die Funktion ausgeführt ist. Durch erneutes Betätigen der Taste wird die Funktion wieder aktiviert.

STOPP wird auch zum Wiederholen eines Stopf- oder Riegelstichs bzw. eines automatischen Tapering-Stichs mit derselben Größe verwendet.

*TIPP: Wenn Sie die STOPP-Funktion für eine Sticheinheit mehrere Male hintereinander wiederholen möchten, können Sie den Stich mit STOPP am Ende in einem Programm abspeichern (s. „Programmieren“, S. 22).*

### 5. Geschwindigkeit

Alle Stiche Ihrer Nähmaschine haben eine voreingestellte empfohlene Nähgeschwindigkeit. Betätigen Sie die SPEED-Taste, um die Nähgeschwindigkeit zu erhöhen/reduzieren. Es stehen drei Geschwindigkeiten zur Verfügung. Die Geschwindigkeitsstufe wird auf dem GraphicDisplay angezeigt. Sie können keine Geschwindigkeit einstellen, die höher ist als die Höchstgeschwindigkeit des gewählten Stichs.

### 6. FIX

Durch Betätigen der FIX-Taste näht die Nähmaschine am Anfang und/oder Ende der Naht einige Befestigungsstiche. Das Lämpchen neben der Taste ist erleuchtet, wenn FIX aktiviert ist. FIX-Taste betätigen, um die Funktion zu deaktivieren.

Die FIX-Funktion wird automatisch aktiviert, wenn ein Stich angewählt wird oder wenn STOP eingesetzt wurde. Die automatische FIX-Funktion lässt sich im SET-Menü deaktivieren, s. S. 25.

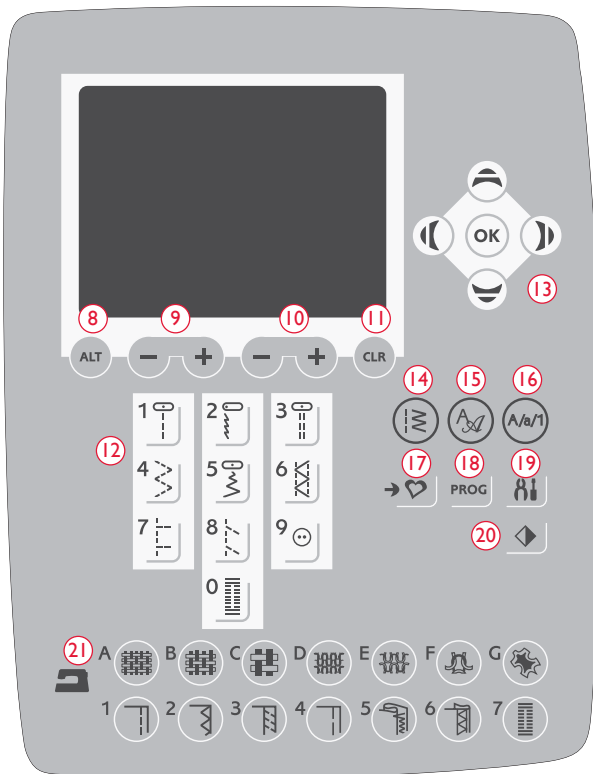
Die FIX-Funktion lässt sich programmieren (siehe Seite 23).

### 7. Rückwärtsnähen

Wenn Sie diese Taste während des Nähvorgangs betätigen, näht die Maschine so lange rückwärts, wie Sie die Taste gedrückt halten. Bei Loslassen der Taste näht die Maschine vorwärts. Das LED auf der Taste ist erleuchtet, wenn Rückwärtsnähen aktiviert ist.

Drücken Sie zum Dauerrückwärtsnähen die Taste einmal vor Nähbeginn. Ihre Nähmaschine näht dann rückwärts, bis die Taste erneut betätigt wird.

Das Rückwärtsnähen wird auch zum Nähen von Knopflöchern, Riegeln und Stopfstichen verwendet, um sich zwischen Teilen des Stichs zu bewegen.



## FUNKTIONSTASTEN AUF DEM VORDEREN BEDIENFELD

### 8. Ansicht ändern

Wenn Sie einen Satinstich wählen, werden die Längen- und Breitereinstellungen auf dem GraphicDisplay angezeigt. Durch Betätigen der Taste „Ansicht ändern“ wird anstelle der Länge die Dichte angezeigt.

### 9. Stichlänge/-dichte

Wenn ein Stich gewählt wird, stellt die Nähmaschine automatisch die beste Stichlänge ein. Die Stichlänge wird auf dem GraphicDisplay angezeigt. Sie können die Stichlänge durch Betätigen von + oder - verändern.

Wenn Sie ein Knopfloch gewählt haben, zeigt das GraphicDisplay anstelle der Stichlänge die Dichte an. Sie können dann die Dichte durch Betätigen von + und - ändern.

Wenn Sie die Taste „Ansicht ändern“ betätigen, zeigt das GraphicDisplay die Dichte für Satinstiche an. Drücken Sie + und -, um die Einstellung zu ändern.

### 10 Stichbreite/Nadelposition

Die Stichbreite wird genau wie die Stichlänge eingestellt. Die voreingestellte Stichbreite wird auf dem GraphicDisplay angezeigt. Die Breite kann auf einen Wert zwischen 0 und 7 mm eingestellt werden. Manche Stiche haben eine beschränkte Stichbreite.

Wenn Geradstich ausgewählt wird, werden die Tasten + und - benutzt, um die Nadeln in 29 Schritten nach links oder rechts zu bewegen.

### 11. Löschen

Durch Betätigen der CLR-Taste werden ein einzelner Stich oder alle Stiche eines Stichprogramms gelöscht. Die Taste kann auch verwendet werden, um abgespeicherte Stiche und Stichprogramme im Menü „Persönliches Menü“ zu löschen. Diese Taste wird auch zum Aktivieren der Tapering-Funktion für dekorative Tapering-Stiche verwendet.

### 12. Auswahl der Stiche

Durch Betätigen einer der Tasten 0 bis 9 wird direkt der auf der Taste abgebildete Stich gewählt.

Durch Drücken zweier Ziffern in rascher Folge können Sie einen Stich von 10 aufwärts aus dem gewählten Stichmenü auswählen. Wenn die Stichnummer im gewählten Stichmenü nicht existiert, ertönt ein Piepton, und die erste eingegebene Ziffer wird als Stich gewählt.

### 13. „Easy Select“-Pfeiltasten

Wählen Sie mit Hilfe der Pfeiltasten und bestätigen Sie Ihre Wahl oder Einstellungsänderung mit der OK-Taste.

Mit den Pfeiltasten links/rechts können Sie Schritt für Schritt in numerischer Reihenfolge durch die Stiche innerhalb des aktivierten Stichmenüs blättern.

Die Pfeiltasten werden auch zum Programmieren der Stichwahl innerhalb des Programms oder zum Aufnehmen von Buchstaben in das Programm benutzt.

Die Pfeiltasten aufwärts/abwärts werden außerdem benutzt, um die Größe eines Knopflochs und die Anzahl der Stiche zum Annähen eines Knopfes anzugeben.

### 14. Stichmenü

Diese Taste betätigen, um einen Stich aus einem der auf dem GraphicDisplay angezeigten Stichmenüs zu wählen.

### 15. Schriftenmenü

Diese Taste betätigen, um eine Schriftart aus dem Schriftenmenü auf dem GraphicDisplay auszuwählen.

### 16. Umschalten auf Großbuchstaben, Kleinbuchstaben oder Zahlen

Diese Taste betätigen, um beim Programmieren von Buchstaben auf Klein- oder Großbuchstaben bzw. Zahlen umzuschalten.

### 17. Unter „Persönliches Menü“ abspeichern

Mit dieser Taste wird das Menü geöffnet, in dem Sie Ihre eigenen persönlichen Stiche oder Stichprogramme abspeichern können. Betätigen Sie die Taste erneut, um Ihr „Persönliches Menü“ zu verlassen.

## 18. Programmiermodus

Diese Taste betätigen, um in den Modus zum Programmieren zu gelangen. Betätigen Sie die Taste erneut, um den Programmiermodus zu verlassen.

## 19. Set-Menü

Diese Taste betätigen, um in das Menü zu gelangen, in dem Nähmaschineneinstellungen vorgenommen werden können. Mit Hilfe der Pfeiltasten (15) können Werte verändert oder eingegeben werden. Betätigen Sie die Taste erneut, um das Set-Menü wieder zu verlassen.

## 20. Horizontal spiegeln

Diese Taste betätigen, um den gewählten Stich horizontal zu spiegeln. Wird die Taste beim Nähen im Geradstich mit linker Nadelposition betätigt, bewegt sich die Nadel von der linken in die rechte Position. Wenn die Taste im Nähmodus betätigt wird, wird das gesamte Stichprogramm gespiegelt. Die veränderte Einstellung wird auf dem GraphicDisplay angezeigt.

## 21. Nähberater

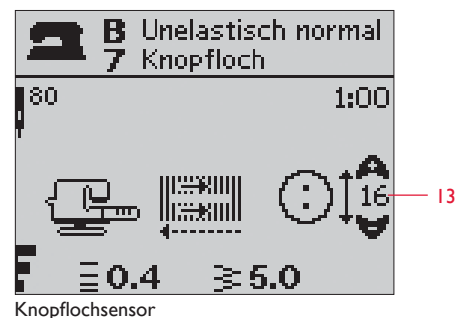
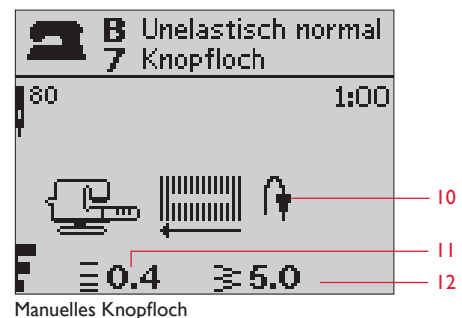
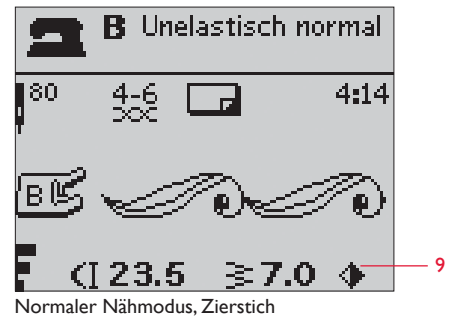
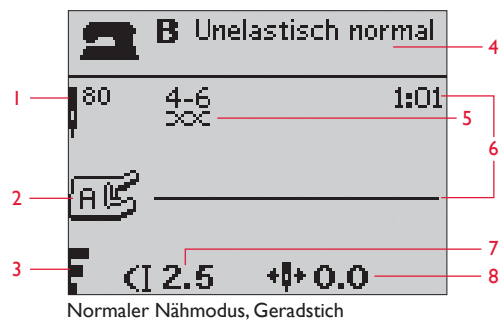
Die exklusive Funktion SEWING ADVISOR stellt den am besten geeigneten Stich sowie die optimale Stichtlänge, Stichbreite, Nähgeschwindigkeit und den Sensorfußdruck für den eingegebenen Stoff und die gewählte Nähtechnik ein. Die Tasten für den zu nähenden Stoff und die gewünschte Nähtechnik betätigen.



## NÄHMODUS,

Wenn Sie die Nähmaschine einschalten, erscheint als erstes der Nähmodus auf dem GraphicDisplay. Hier finden Sie alle grundlegenden Informationen, die Sie benötigen, um mit dem Nähen zu beginnen. In diesem Menü nehmen Sie auch Einstellungsänderungen für Ihre Stiche vor. Standardmäßig ist die Nähmaschine auf Geradstich eingestellt.

1. Empfohlene Nadel für den angegebenen Stoff.
2. Empfohlener Nähfuß für den gewählten Stich.
3. Die Nähgeschwindigkeit wird in drei Stufen auf dem GraphicDisplay dargestellt. Durch Betätigen der SPEED-Taste kann die Geschwindigkeit reduziert oder erhöht werden.
4. Die in der exklusiven Funktion SEWING ADVISOR™ eingegebenen Angaben zu Stoff und Nähtechnik.
5. Empfohlene Fadenspannung für den angegebenen Stoff und Stich.
6. Der angewählte Stich, sowohl als Symbol als auch durch seine Nummer dargestellt.
7. Stichlänge. Sie können die Stichlänge durch Betätigen der +- oder --Taste unten verändern.
8. Beim Nähen mit Geradstich erscheint statt der Stichbreite die Nadelposition. Ändern Sie die Nadelposition, indem Sie die Taste „Stichbreite-“ oder „Stichbreite+“ antippen.
9. Zeigt an, dass die Funktion Horizontales Spiegeln aktiviert ist.
10. Beim Nähen eines manuellen Knopflochs und bei der Stopf-Funktion zeigt das Symbol für Rückwärtsnähen an, dass Sie die Rückwärtsnähtaste drücken müssen, wenn bei den Knopflochraupen oder dem Stopfstich die gewünschte Länge erreicht wurde.
11. Bei Knopflöchern, Riegelstichen oder Stopfstichen wird anstelle der Stichlänge die Stichdichte angezeigt. Bei Satinstichen wird die Stichdichte angezeigt, wenn die Taste „Ansicht ändern“ betätigt wird. Sie können die Stichdichte durch Betätigen der +- oder --Taste unten verändern.
12. Stichbreite. Sie können die Stichbreite durch Betätigen der -- oder +-Taste unten verändern.
13. Knopflochanzeige beim Nähen mit dem Knopfloch-Sensorfuß. Die Größe des Knopfes durch Betätigen der Pfeiltasten aufwärts/abwärts angeben.
14. Es empfiehlt sich, Stickvlies unter den Stoff zu legen.
15. Das Symbol zum Absenken des Transporteurs erscheint, wenn die Funktion Freihand oder die Funktion zum Knopfannähen aktiviert ist.
16. Geben Sie die Anzahl der Stiche, mit der Sie den Knopf annähen wollen, mit Hilfe der Pfeiltasten aufwärts/abwärts an.
17. Die Verwendung des Mehrzweckwerkzeugs/Knopf-Ausgleichs wird zum Annähen eines Knopfes empfohlen. Legen Sie die dünne Seite des Mehrzweckwerkzeugs/Knopf-Ausgleichs unter den Knopf, wenn Sie den Knopf an einem dünnen Stoff annähen möchten. Die dicke Seite eignet sich für kräftigere Stoffe.





## Stich wählen

Die Stichmenü-Taste betätigen, um ein Stichmenü auszuwählen. Mit Hilfe der Pfeiltasten können Sie durch die Menüs blättern:

1. Nutzstiche
  2. Quilt-Stiche
  3. Zierstiche
  4. Zierstiche
- U. „Persönliches Menü“

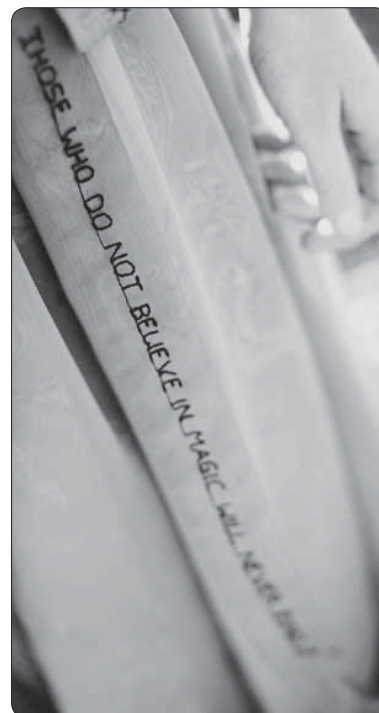
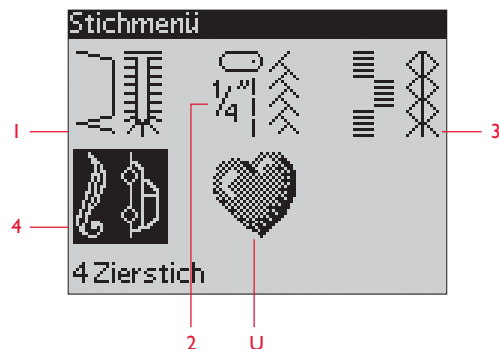
Bezeichnung und Nummer des gewählten Menüs werden unten im Display angezeigt. Die Stiche sind im Deckel Ihrer Maschine abgebildet. Die Menünummern finden Sie links, und die Stichnummern in den Menüs werden in der Mitte angezeigt.

Nachdem Sie das gewünschte Menü aktiviert haben, geben Sie die Nummer des Stiches mithilfe der Stichwahltasten an oder betätigen Sie OK. Es wird dann der erste Stich aus dem gewählten Menü gewählt (Stich Nr. 10). Betätigen Sie die Stichmenü-Taste erneut, um das Auswahlmenü zu schließen, ohne eine Auswahl zu treffen.

Die Stiche 0–9 sind in allen Stichmenüs identisch. Durch einmaliges Betätigen einer der Stichwahltasten wird ungeachtet des angewählten Stichmenüs der auf der Taste abgebildete Stich direkt ausgewählt.

Durch Drücken zweier Ziffern in rascher Folge können Sie einen Stich von 10 aufwärts aus dem aktiven Stichmenü auswählen. Wenn die Stichnummer im aktiven Stichmenü nicht existiert, ertönt ein Piepton, und die erste eingegebene Ziffer wird als Stich gewählt.

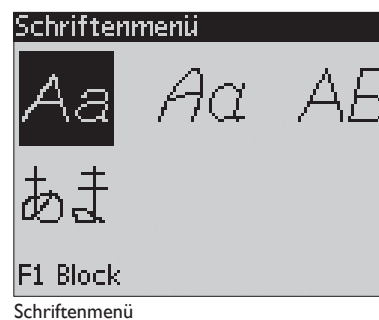
Das Stichmenü, der Stich und die Stichnummer, die Sie gewählt haben, erscheinen im Nähmodus auf dem GraphicDisplay. Um einen anderen Stich aus dem gleichen Menü zu wählen, müssen Sie lediglich die Nummer des Stiches eingeben. Sie können auch mit den Pfeiltasten links/rechts in numerischer Reihenfolge durch die Stiche blättern, bis Sie den gewünschten Stich erreicht haben. Um einen Stich aus einem anderen Menü auszuwählen, müssen Sie erst in das gewünschte Stichmenü gehen.



## Eine Schriftart auswählen

Die Schriftenmenü-Taste betätigen, um das Schriftenmenü zu öffnen. Die gewünschte Schrift kann mit Hilfe der Pfeiltasten ausgewählt werden:

- Block, Brush Line, Kyrillisches Alphabet, Hiragana Alphabet
- Drücken Sie auf OK. Der Modus zum Programmieren von Buchstaben wird automatisch aktiviert (s. S. 22).



**PROG****PROGRAMMIEREN**

Die Programmierfunktion Ihrer Nähmaschine ermöglicht es Ihnen, Stiche mit Ihren persönlichen Einstellungen zu erstellen und Stiche und Buchstaben zu einem Stichprogramm zu kombinieren. Sie können bis zu 40 Stiche und Buchstaben in einem Programm zusammenfassen. Wenn Sie Ihre eigenen Stiche und Programme unter „Persönliches Menü“ abspeichern, können Sie sie jederzeit abrufen.

Alle Stiche Ihrer Nähmaschine können programmiert werden, mit Ausnahme von Knopflöchern, Stopfstichen, Stichen zum Annähen von Knöpfen und Riegelstichen.

**Ein Stichprogramm erstellen**

1. Die PROG-Taste betätigen, um den Modus zum Programmieren zu öffnen.
2. Wenn der Programmiermodus geöffnet wird, kommen Sie automatisch zuerst zu dem Stichmenü, das zuletzt angewählt war. Um in ein anderes Stichmenü zu gelangen, auf die Stichmenü-Taste drücken und das gewünschte Stichmenü mit Hilfe der Pfeiltasten anwählen.
3. Auf die Nummer des gewünschten Stiches drücken. Der Stich erscheint im Programmiermodus.
4. Auf die Nummer des nächsten Stiches drücken. Sie erscheint rechts neben dem zuletzt eingegebenen Stich.

*Hinweis: Oberhalb des Stichprogramms, auf der rechten Seite des GraphicDisplays, werden zwei Zahlen angezeigt. Die erste Zahl stellt die Position des gewählten Stiches im Programm dar. Die zweite Zahl, in Klammern, zeigt an, wie viele Stiche das Programm enthält. Die Zahl oberhalb des Stichprogramms, auf der rechten Seite des GraphicDisplays, gibt die Nummer des gewählten Stiches an.*

**Buchstaben hinzufügen**

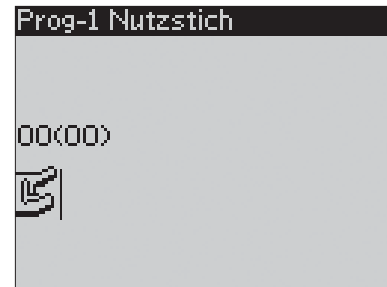
5. Die Schriftenmenü-Taste drücken. Die gewünschte Schrift mit Hilfe der Pfeiltasten auswählen und auf OK drücken. Im Programmiermodus zeigt die Nähmaschine die Großbuchstaben an.
6. Einen Buchstaben mit den Pfeiltasten auswählen und auf OK drücken, um den Buchstaben zum Programm hinzuzufügen.
7. Die Shift-Taste betätigen, um auf Kleinbuchstaben oder Zahlen umzuschalten.

**Hinweis zum Programmieren von Buchstaben**

Sowohl Groß- als auch Kleinbuchstaben werden mit einer Stichbreite von 7 mm genäht. Enthält das Programm Buchstaben, die teilweise unter der Grundlinie verlaufen (z. B. j, p, y), wird die Höhe der Großbuchstaben verringert.

Alle Buchstaben und Wörter, die zu einem Projekt gehören, sollten im selben Programm abgespeichert werden, um sicherzustellen, dass alle Buchstaben mit der gleichen Höhe genäht werden.

Zum Beispiel sollten Name und Adresse stets im selben Programm mit einem Stopp nach dem Namen erstellt werden.



Programmiermodus



4.



6.

Husqvarna VIKING

„Husqvarna“ und „VIKING“ einzeln programmiert.

Husqvarna VIKING

„Husqvarna“ und „VIKING“ im selben Programm.

## Stiche oder Buchstaben an einer anderen Stelle einfügen

Den Cursor mit den Pfeiltasten bewegen, um Stiche oder Buchstaben an einer anderen Stelle im Programm einzufügen. Der Stich bzw. Buchstabe wird rechts vom Cursor eingefügt.

*Hinweis: Zum Programmieren von Buchstaben auf den Pfeil abwärts drücken, um anstelle des Alphabets den Cursor im Stichprogramm zu aktivieren.*

## Den gleichen Stich mehrmals einfügen

Wenn Sie den gleichen Stich mehrmals hintereinander einfügen wollen, können Sie direkt nach Einfügen des ersten Stichts die OK-Taste drücken. Bei jedem Betätigen von OK wird der gleiche Stich einmal eingefügt.

Sie können auch mit dem Cursor einen anderen Stich auswählen und die OK-Taste betätigen. Der ausgewählte Stich wird dann nochmals rechts vom Cursor eingefügt.

## Stiche oder Buchstaben löschen

Um einen Stich aus dem Programm zu löschen, markieren Sie den Stich durch Betätigen der Pfeiltasten mit dem Cursor und drücken Sie auf die Löschtaste (CLR).

Um das gesamte Programm zu löschen, den Cursor auf links von die erste Position stellen und die Löschtaste (CLR) drücken. Ein Pop-up-Fenster erscheint, in dem Sie bestätigen, dass Sie das Programm wirklich löschen wollen. Wählen Sie Ja oder Nein mit Hilfe der Pfeiltasten und drücken Sie auf OK.

## Befehle hinzufügen

Die Befehle FIX und STOP lassen sich zu dem Programm hinzufügen. Jeder Befehl nimmt einen Speicherplatz im Programm in Anspruch.

*Hinweis: Wenn Autofix auf Ihrer Nähmaschine aktiviert ist, brauchen Sie am Programmianfang keinen FIX einzufügen.*



Befehle hinzufügen

## Zwei Stichprogramme zu einem zusammenfügen

Im Programmiermodus können Sie ein abgespeichertes Programm zu einem neuen Programm hinzufügen. Drücken Sie die Stichmenü-Taste, wählen Sie „Persönliches Menü“ und das Programm, das Sie hinzufügen wollen. Drücken Sie auf OK, um das Programm im Programmiermodus rechts vom Cursor einzufügen.

## Einzelne Stiche oder Buchstaben abändern

Um die Einstellungen eines einzelnen Stichts in einem Programm abzuändern, müssen Sie den Stich im Programmiermodus anwählen. Sie können die Stichbreite, -länge und -dichte sowie Nadelposition abändern oder den Stich spiegeln. Die Einstellungen für den gewählten Stich werden auf dem GraphicDisplay angezeigt. Betätigen Sie die Taste „Ansicht ändern“, um zwischen verschiedenen Einstellungen zu wechseln.



Einzelne Stiche oder Buchstaben abändern

## Das gesamte Stichprogramm abändern

Änderungen, die nicht nur einzelne Stiche, sondern das gesamte Programm betreffen, werden im Nähmodus vorgenommen. Drücken Sie die PROG-Taste, um den Programmiermodus zu verlassen und zum Nähmodus zurückzukehren. Im Nähmodus können Sie die Breite oder Länge ändern oder das gesamte Programm spiegeln.

Einige wichtige Dinge sollten Sie wissen, bevor Sie das Stichprogramm im Nähmodus ändern:

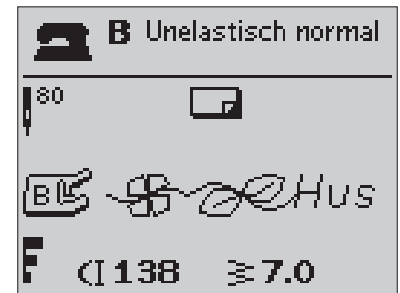
Die Programmänderungen, die Sie im Nähmodus vornehmen, lassen sich unter „Persönliches Menü“ abspeichern. Sie lassen sich jedoch nicht zurück in den Programmiermodus bringen. Wenn Sie Einstellungen im Nähmodus vorgenommen und die PROG-Taste gedrückt haben, um zurück zum Programmiermodus zu kommen, sind diese Einstellungen nicht mehr vorhanden. Das Gleiche passiert, wenn Sie ein gespeichertes Programm aus Ihrem Persönlichen Menü in den Programmiermodus laden.

## Das Stichprogramm nähen

Zum Speichern drücken Sie nach abgeschlossenem Programmieren die Taste „Persönliches Menü“ (siehe nächste Seite). Wenn Sie noch im Programmiermodus sind, drücken Sie stattdessen die PROG-Taste oder betätigen Sie den Fußanlasser, um in den Nähmodus zu gelangen.

Sobald Sie im Nähmodus sind und den Fußanlasser betätigen, näht die Nähmaschine Ihr Stichprogramm. Das Programm wird fortlaufend genäht, wenn kein STOPP programmiert wurde. Betätigen Sie die STOPP-Taste, um Ihr Stichprogramm nur einmal zu nähen.

Es ist möglich, an einem beliebigen Stich im Programm mit dem Nähen zu beginnen. Verwenden Sie die Pfeiltasten links/rechts, um im Nähmodus das Programm schrittweise zu durchlaufen.

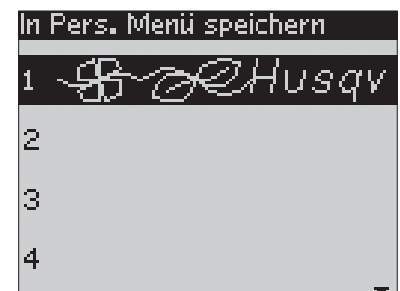


Nähmodus

## → „Persönliches Menü“

„Persönliches Menü“ ist Ihr eigenes persönliches Menü, in dem Sie Ihre Programme und Lieblingsstiche mit Ihren persönlichen Einstellungen abspeichern und abrufen können.

Es stehen 15 Speicher zur Verfügung, die jeweils Speicherplatz für maximal 40 Stiche bieten.



## Einen Stich oder ein Programm abspeichern

Drücken Sie die Taste „Persönliches Menü“ vom Programmier- oder Nähmodus aus. Ihr „Persönliches Menü“ wird geöffnet. Wählen Sie einen leeren Speicher mit Hilfe der Pfeiltasten aufwärts/abwärts. Bestätigen Sie Ihre Wahl durch Drücken der OK-Taste. Wenn der gewählte Speicher nicht leer ist, erscheint ein Pop-up-Fenster, das fragt, ob Sie die Stiche/Programme im Speicher mit dem neuen Stich/Programm überschreiben wollen. Wählen Sie Ja oder Nein mit Hilfe der Pfeiltasten und drücken Sie auf OK. Drücken Sie erneut die Taste „Persönliches Menü“, um zum Programmier- oder Nähmodus zurückzukommen.



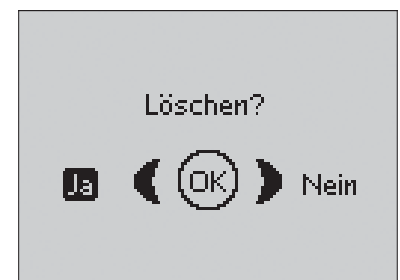
## Einen abgespeicherten Stich oder ein abgespeichertes Programm laden

Um einen Stich oder ein Programm aus Ihrem Persönlichen Menü zu laden, die Stichmenü-Taste betätigen und Ihr „Persönliches Menü“ öffnen. Den Stich oder das Programm mit Hilfe der Pfeiltasten auswählen und auf OK drücken. Der Stich/das Programm erscheint im Nähmodus und kann jetzt genäht werden.



## Stiche oder Programme aus Ihrem Persönlichen Menü löschen

Um einen Stich oder ein Programm aus Ihrem Persönlichen Menü zu löschen, die Lösch Taste (CLR) drücken, während der Stich/das Programm markiert ist. Ein Pop-up-Fenster erscheint, in dem Sie bestätigen, dass Sie den Stich/das Programm wirklich löschen wollen. Wählen Sie Ja oder Nein mit Hilfe der Pfeiltasten und drücken Sie auf OK. Drücken Sie erneut die Tasten „Persönliches Menü“, um zum vorherigen Menü zurückzukommen.





## SET-MENÜ

Im Menü für die Nähmaschineneinstellungen können Sie die voreingestellten Nähmaschineneinstellungen ändern und manuelle Änderungen der automatischen Funktionen vornehmen. Öffnen Sie das Menü durch Betätigen der Set-Menü-Taste und wählen Sie die Einstellung, die Sie abändern wollen, mit Hilfe der Pfeiltasten aufwärts/abwärts. Um die Funktion zu aktivieren, müssen Sie das Kästchen mithilfe der OK-Taste mit einem X markieren. Um die Funktion zu deaktivieren, müssen Sie mithilfe der OK-Taste das X aus dem Kästchen entfernen. Zum Anpassen der numerischen Einstellungen verwenden Sie die Links- und Rechtspfeile. Betätigen Sie die Taste für das Set-Menü erneut, um dieses Menü wieder zu verlassen.

*Hinweis: Bei eingestellter Standardeinstellung werden die Zahlen schwarz angezeigt. Wenn Sie die Zahlen abändern, werden die Ziffern weiß vor schwarzem Hintergrund angezeigt.*

### Nähfuß-Druck

Betätigen Sie die Pfeiltasten links/rechts, um den Nähfuß-Druck für den gewählten Stich zu ändern. Der Wert kann in Schritten zu 0,5 zwischen 0 und 8,5 eingestellt werden. Ihre manuelle Einstellung wird gelöscht, sobald Sie einen anderen Stich wählen oder die Nähmaschine ausschalten.

*Hinweis: Wenn Sie einen Stich oder ein Stichprogramm unter „Persönliches Menü“ abspeichern, wird die Einstellung für den Nähfuß ebenfalls gespeichert.*

### Drehgelenkhöhe

Wenn die Funktion Freihand aktiviert ist, können Sie die Drehgelenkhöhe einstellen. Die Drehgelenkposition kann in 15 Schritten nach oben oder unten verstellt werden. Dazu die Pfeiltasten links/rechts betätigen.

### Sensornähfuß Auto

Verwenden Sie die OK-Taste zum Ein- bzw. Ausschalten der automatischen Drehfunktion zum Anheben des Nähfußes, z. B. wenn Sie mit der Nadel im Stoff anhalten möchten. Die Einstellung wird beim Ausschalten der Maschine auf den Standardwert zurückgesetzt.

### FIX Automatisch

Dies automatische FIX-Funktion zu Beginn eines Stiches können Sie mit der OK-Taste ein- oder ausschalten. Die Einstellung wird beim Ausschalten der Maschine auf den Standardwert zurückgesetzt.

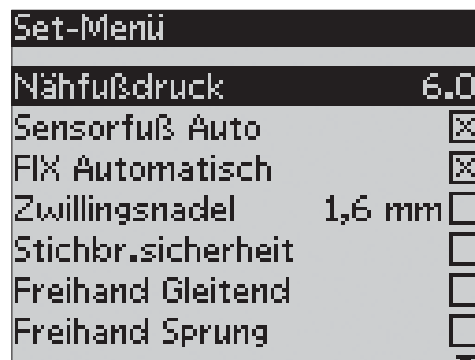
### Zwillingsnadel

Wenn Sie mit einer Zwillingsnadel nähen, müssen Sie die Nadelgröße angeben. Die Breite aller Stiche wird dann auf die Nadelgröße begrenzt, um ein Abbrechen der Nadel zu verhindern. Sie aktivieren bzw. deaktivieren die Zwillingsnadelfunktion mithilfe der OK-Taste. Zum Einstellen der Zwillingsnadelbreite verwenden Sie die Pfeiltasten rechts/links. Diese Einstellung bleibt auch gespeichert, wenn die Nähmaschine ausgeschaltet wird. Ein Pop-up-Fenster macht Sie auf die Einstellung aufmerksam, wenn Sie Ihre Nähmaschine wieder einschalten. Schließen Sie das Pop-up-Fenster, indem Sie auf OK tippen.

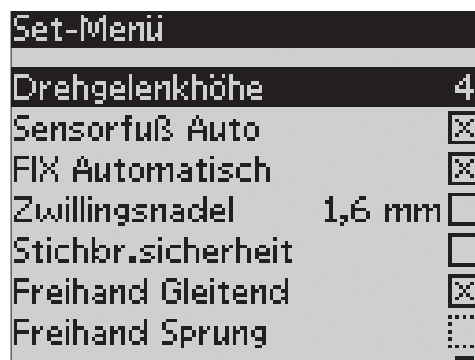
*Hinweis: Sie können die Größe der Zwillingsnadel nicht eingeben, wenn die Stichbreitensicherheit aktiviert ist. Sie können auch nicht die Stichbreitensicherheit aktivieren, wenn die Nähmaschine auf Zwillingsnadel eingestellt ist.*

### Stichbreitensicherheit

Mithilfe der OK-Taste aktivieren Sie die Stichbreitenbegrenzung, wenn Sie mit einer Stichplatte oder einem Nähfuß für den Geradstich arbeiten. Dadurch wird die Stichbreite für alle Stiche auf Null begrenzt, um eine Beschädigung der Nadel, des Nähfußes und der Stichplatte zu verhindern. Diese Einstellung bleibt gespeichert, wenn die Nähmaschine ausgeschaltet wird. Ein Pop-up-Fenster macht Sie auf die Einstellung aufmerksam, wenn Sie Ihre Nähmaschine wieder anschalten. Schließen Sie das Pop-up-Fenster durch Drücken auf OK.



Set-Menü



Set-Menü

### Freihand Gleitend\*

Beim Freihandnähen mit dem Stick-/Stopffuß R (im Lieferumfang enthalten) oder dem Freihand-Gleit-Nähfuß (Sonderzubehör) muss der Modus „Freihand Gleitend“ aktiviert werden. Die Empfehlung, den Transporteur abzusenken wird aktiviert. Die Einstellung bleibt auch erhalten, wenn die Nähmaschine ausgeschaltet wird. Ein Pop-up-Fenster macht Sie auf die Einstellung aufmerksam, wenn Sie Ihre Nähmaschine wieder anschalten. Schließen Sie das Pop-up-Fenster durch Drücken auf OK.

*Hinweis: Sie können die Maschine nicht auf den Modus „Freihand Gleitend“ einstellen, wenn „Freihand Sprung“ aktiviert ist und umgekehrt.*

### Freihand Sprung\*\*

Vor dem Nähen mit einem der Freihand-Sprung-Nähfüße (Sonderzubehör) muss der Modus „Freihand Sprung“ aktiviert werden. Die Empfehlung, den Transporteur abzusenken wird aktiviert. Die Einstellung bleibt auch erhalten, wenn die Nähmaschine ausgeschaltet wird. Ein Pop-up-Fenster macht Sie auf die Einstellung aufmerksam, wenn Sie Ihre Nähmaschine wieder anschalten. Schließen Sie das Pop-up-Fenster durch Drücken auf OK.

### Knopflochsausgleich

Wenn der Knopfloch-Sensorfuß nicht eingesetzt ist oder wenn Sie Stich Nr. 1:25 wählen, werden die Raupen des Knopflochstichs in unterschiedliche Richtungen genäht. Bei einigen Stoffen kann dies dazu führen, dass die Dichte der Raupen unterschiedlich groß ausfällt. Verwenden Sie die Schaltflächen rechts/links, um zwischen -7 und 7 die richtige Dichte auszuwählen. Die Änderungen wirken sich nur auf den gewählten Stich aus. Wenn ein anderer Stich oder der gleiche Stich erneut gewählt wird, wird der Wert auf die Voreinstellung zurückgesetzt.

### Alarmton

Aktiviert/deaktiviert alle Signaltöne der Nähmaschine. Als Standardeinstellung ist der Alarmton aktiviert. Diese Einstellung bleibt auch dann gespeichert, wenn die Nähmaschine ausgeschaltet wird.

### Kontrast

Stellen Sie den Kontrast des GraphicDisplays mit Hilfe der Pfeiltasten links/rechts ein. Der Wert kann in 1er Schritten auf -20 bis 20 eingestellt werden. Diese Einstellung bleibt auch dann gespeichert, wenn die Nähmaschine ausgeschaltet wird.

### Sprache

Mit Hilfe der Pfeiltasten links/rechts können Sie die Displaysprache Ihrer Nähmaschine einstellen. Diese Einstellung bleibt auch dann gespeichert, wenn die Nähmaschine ausgeschaltet wird.

### Software-Version

Es wird die aktuell geladene Software-Version Ihrer Nähmaschine angezeigt.



Set-Menü

#### \*Freihand Gleitend

Wenn das Freihandnähen langsam erfolgt, hebt und senkt sich der Nähfuß bei jedem Stich, um den Stoff während der Stichbildung auf der Stichplatte zu halten. Beim schnellen Freihandnähen gleitet der Nähfuß während des Nähvorgangs über den Stoff. Der Transporteur muss versenkt und der Stoff manuell bewegt werden. Alle Stiche können im Freihandmodus genäht werden.

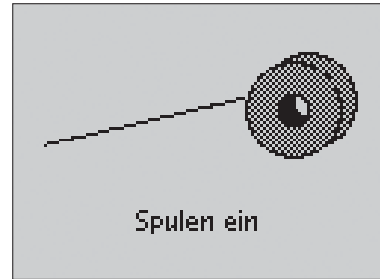
#### \*\*Freihand Sprung

Der Nähfuß für die Funktion „Freihand Sprung“ passt sich mit Hilfe der Feder und des Arms des Nähfußes an die Auf- und Ab-Bewegungen der Nadel an. Der Transporteur muss versenkt und der Stoff manuell geführt werden. Bei Nähfüßen, die nur für Geradstich konzipiert sind, empfiehlt es sich, die Stichbreitenbegrenzung zu aktivieren.

## POP-UP-MELDUNGEN

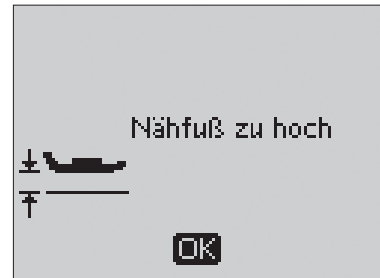
### Spulen ein

Diese Pop-up-Meldung erscheint, wenn die Spulenspindel nach rechts gedrückt und der Spulvorgang aktiviert wird.



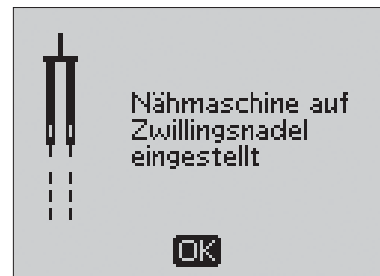
### Nähfuß zu hoch

Die Nähmaschine näht nicht, wenn sich zu viel Stoff unter dem Nähfuß befindet. Entfernen Sie einen Teil des Stoffs oder benutzen Sie einen anderen Stoff. Drücken Sie auf OK oder tippen Sie den Fußanlasser an, um das Pop-up-Fenster zu schließen.



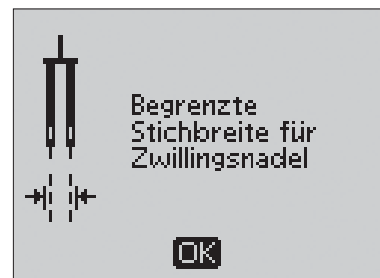
### Nähmaschine auf Zwillingssnadel eingestellt

Wenn Sie Ihre Nähmaschine im Set-Menü auf das Nähen mit einer Zwillingssnadel eingestellt haben, erscheint nach Einschalten der Nähmaschine ein Pop-up-Fenster, das Sie auf die Einstellung aufmerksam macht. Drücken Sie auf OK oder tippen Sie den Fußanlasser an, um das Pop-up-Fenster zu schließen.



### Begrenzte Stichbreite für Zwillingssnadel

Diese Meldung erscheint, wenn die Nähmaschine auf Zwillingssnadel eingestellt ist und Sie versuchen, die Stichbreite auf einen Wert einzustellen, der den maximalen Wert überschreitet. Schließen Sie die Pop-up-Meldung durch Betätigen der OK-Taste.



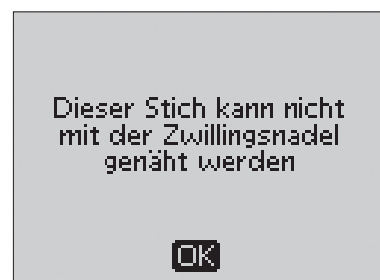
### Nähmaschine auf Geradstich eingestellt

Diese Meldung erscheint, wenn die Stichbreitenbegrenzung aktiviert ist und Sie die Maschine einschalten oder versuchen, die Stichbreite anzupassen. Schließen Sie die Pop-up-Meldung durch Betätigen der OK-Taste.



### Dieser Stich kann nicht mit der Zwillingssnadel genäht werden

Diese Pop-up-Meldung erscheint, wenn die Nähmaschine auf Zwillingssnadel eingestellt ist und Sie einen Stich wählen, der sich nicht mit einer Zwillingssnadel nähen lässt. Drücken Sie auf OK, um das Pop-up-Fenster zu schließen.



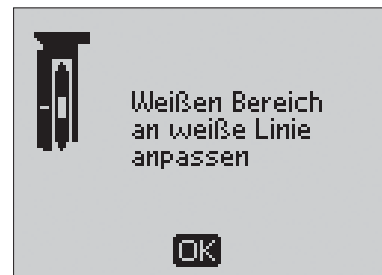
### Knopfloch neu starten?

Wenn Sie ein Knopfloch nähen und den Vorgang unterbrechen, um die Längeneinstellungen zu ändern, werden sie gefragt, ob Sie das Knopfloch von vorn nähen wollen. Wenn Sie „Ja“ antworten, näht die Nähmaschine das Knopfloch mit den neuen Einstellungen nochmals von vorn. Wenn Sie „Nein“ antworten, werden die Änderungen verworfen, und die Nähmaschine näht das Knopfloch mit den vorherigen Einstellungen weiter. Wählen Sie Ja oder Nein mit Hilfe der Pfeiltasten und drücken Sie auf OK.



### Knopfloch-Sensorfuß anpassen

Wenn Stoff zum Nähen eines Knopflochs unter den Sensorfuß gelegt wird, kann sich eventuell das Rad des Knopfloch-Sensorfußes bewegen. In diesem Fall fordert ein Pop-up-Fenster dazu auf, den weißen Bereich an die weiße Linie anzupassen. Richten Sie die weißen Bereiche aufeinander aus, und schließen Sie das Pop-up-Fenster durch Drücken von OK.



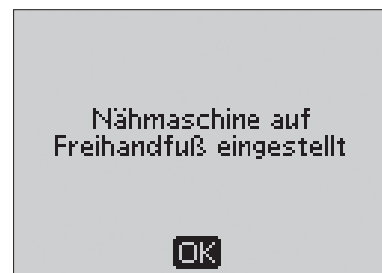
### Knopfloch-Sensorfuß eingesetzt

Der Knopfloch-Sensorfuß kann nur für die für den Nähfuß empfohlenen Knopflochstiche eingesetzt werden. Wenn der Knopfloch-Sensorfuß eingesetzt ist und Sie einen Stich wählen, der nicht mit dem Fuß genäht werden kann, erscheint diese Meldung, wenn Sie beginnen zu nähen. Den Nähfuß abnehmen oder ein Knopfloch wählen, das mit dem Knopfloch-Sensorfuß genäht werden kann. Schließen Sie das Pop-up-Fenster durch Drücken auf OK.



### Nähmaschine auf Freihandfuß eingestellt

Diese Meldung erscheint beim Einschalten der Nähmaschine, wenn die Funktionen „Freihand Gleitend“ oder „Freihand Sprung“ aktiviert sind. Schließen Sie das Pop-up-Fenster durch Drücken auf OK.



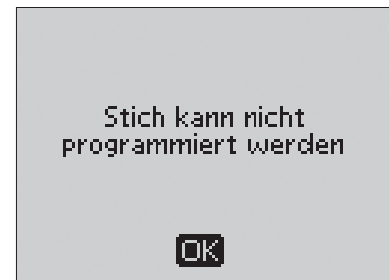
### Hauptmotor überlastet

If you are sewing on very heavy fabric or if the machine is blocked when sewing, the main motor can get overloaded. Das Pop-up-Fenster wird geschlossen, wenn der Hauptmotor nicht mehr überlastet und die Stromversorgung gesichert ist.



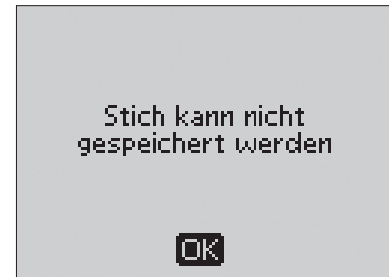
### Stich kann nicht programmiert werden

Diese Meldung erscheint, wenn Sie versuchen, ein Knopfloch, einen Riegelstich bzw. den Knopfannähstich zu einem Programm hinzuzufügen. Mit Ausnahme dieser Stiche lassen sich alle Stiche Ihrer Nähmaschine programmieren. Schließen Sie die Pop-up-Meldung durch Betätigen der OK-Taste.



### Stich kann nicht gespeichert werden

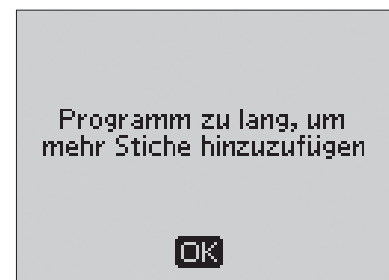
Diese Meldung erscheint, wenn Sie versuchen, ein Knopfloch, einen Riegelstich, einen Stopfstich oder einen Knopfannähstich unter "Persönliches Menü" zu speichern. Mit Ausnahme dieser Stiche lassen sich auf Ihrer Nähmaschine alle Stiche unter „Persönliches Menü“ speichern. Schließen Sie die Pop-up-Meldung durch Betätigen der OK-Taste.



### Programm zu lang, um mehr Stiche hinzuzufügen

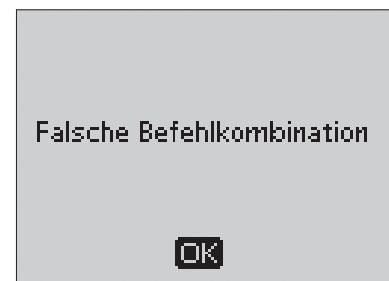
Diese Meldung erscheint, wenn Sie versuchen, mehr als 40 Stiche oder Buchstaben zu einem Programm hinzuzufügen. Schließen Sie das Pop-up-Fenster durch Drücken auf OK.

*Hinweis: Wenn Sie FIX oder STOP zu einem Programm hinzufügen, nehmen diese je einen Speicherplatz in Anspruch.*



### Falsche Befehlskombination

Diese Meldung erscheint, wenn Sie Stiche oder Buchstaben programmieren und versuchen, einen der Befehle STOP oder FIX in einer nicht zulässigen Reihenfolge zu einem Stichprogramm hinzuzufügen. Schließen Sie das Pop-up-Fenster durch Drücken auf OK.



### Befehle aus Programm entfernt

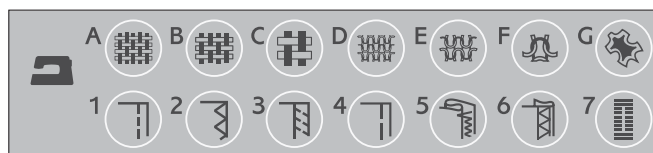
Wenn Sie versuchen, ein zuvor gespeichertes Programm zu einem neuen Programm hinzuzufügen, kann es passieren, dass die Befehle in einer unzulässigen Reihenfolge stehen. Um dies zu vermeiden, werden die Befehle aus dem Programm entfernt. Schließen Sie das Pop-up-Fenster durch Drücken auf OK.










## EXKLUSIVER SEWING ADVISOR™

Ihre neue Nähmaschine ist mit der exklusiven Funktion SEWING ADVISOR™ von HUSQVARNA VIKING® ausgestattet. Die exklusive Funktion SEWING ADVISOR stellt automatisch den am besten geeigneten Stich, die optimale Stichtlänge und -breite, die Nähgeschwindigkeit und den Sensorfußdruck für das Projekt ein. Der Stich wird auf dem Bildschirm zusammen mit den Empfehlungen für Nähfuß, Fadenspannung und Nadel angezeigt.








Die Tasten für die gewünschte Stoffart und Nähtechnik betätigen.

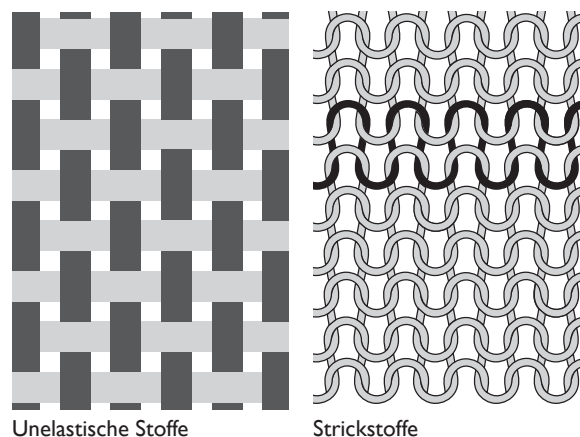


### Stoffwahl

-  UNELASTISCH DÜNN: Chiffon, Organza, Batist, Seidenstoffe, Taft etc.
-  UNELASTISCH NORMAL: Kattun, Wollkrepp, Baumwoll-/Patchworkstoffe, Flanell, etc.
-  UNELAST. DICK: Jeansstoff, Wollstoffe, Segeltuch, Frottee Anzugstoffe, Loden, gequiltete Stoffe mit Volumenvlies etc.
-  ELASTISCH DÜNN: Charmeuse, Nylon, Trikotstoffe, Jerseystoffe etc.
-  ELASTISCH NORMAL: Bielastische Stoffe, Velour, Badeanzugstoffe etc.
-  ELASTISCH DICK: Pullover-Strickstoffe, Fleecestoffe, Plüsch, Sweat-Shirtware etc.
-  LEDER/VINYL: Wildleder, Leder und Kunstleder.

### Nähtechnik

-  ZUSAMMENNÄHEN: Näht zwei Stoffstücke zusammen.
-  VERSÄUBERN: Versäubert die Kantenabschlüsse, um ein Ausfransen und Wellen des Stoffes zu verhindern.
-  NÄHEN/VERSÄUBERN: Näht und versäubert die Stoffkanten in einem Arbeitsgang.
-  HEFTEN: Temporäres Heften zum Anprobieren, Kräuseln oder zur Markierung. Die exklusive Funktion SEWING ADVISOR stellt automatisch eine lange Stichtlänge ein, damit die Stiche einfach aufgetrennt oder zum Kräuseln angezogen werden können..
-  BLINDSAUM: Für eine unsichtbare Saumbefestigung bei Kleidungsstücken. Diese Technik empfiehlt sich nicht für dünne Stoffe oder Leder/Vinyl.
-  HOHLSAUMSTICH: Wählt den besten Stich für sichtbare Saumabschlüsse für die jeweilige Stoffart.
-  KNOPFLOCH: Die exklusive Funktion SEWING ADVISOR™ wählt das am besten geeignete Knopfloch für die jeweilige Stoffart.

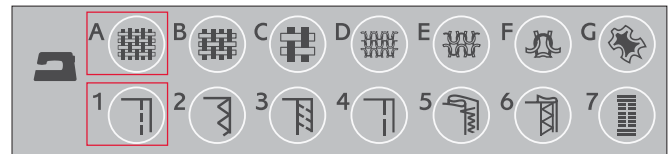


*Hinweis: Wenn eine ungeeignete Kombination gewählt wird (z. B. Unelastisch dünn - Blindsaum), ertönt ein Signalton und die Technik lässt sich nicht markieren.*

## ZUSAMMENNÄHEN

Beim Zusammennähen werden zwei Stoffstücke mit einer Nahtzugabe zusammengenäht, die normalerweise auseinander gebügelt wird. Meistens werden die Stoffkanten der Nahtzugabe vor dem Zusammennähen mit einem offenen Overlockstich versäubert.

Nähte auf elastischem Stoff müssen dehnbar sein. Mit dem Stretchstich erhalten Sie eine dehnbare Naht, die sich zum Zusammennähen von dünnen elastischen Stoffen eignet.



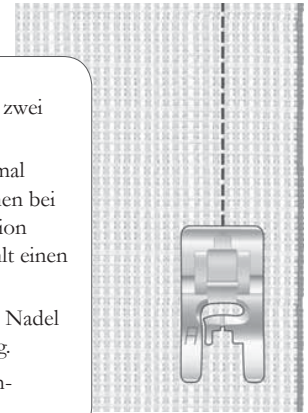
### I:1 Geradstich

**Stoff:** Unelastisch normal, in zwei Teile geschnitten.

**Wählen Sie:** Unelastisch normal bei Stoff und Zusammennähen bei Technik (die exklusive Funktion SEWING ADVISOR™ wählt einen Geradstich).

**Benutzen Sie:** Nähfuß A und Nadel Stärke 80 gemäß Empfehlung.

Die Stoffkante an der 15-mm-Führungslinie ausrichten.



### I:2 Stretchstich

**Stoff:** Elastisch dünn, in zwei Teile geschnitten.

**Wählen Sie:** Stoff elastisch dünn und Technik Zusammennähen (die exklusive Funktion SEWING ADVISOR™ wählt den Stretchstich).

**Benutzen Sie:** Nähfuß A und Stretchnadel Stärke 75 gemäß Empfehlung.

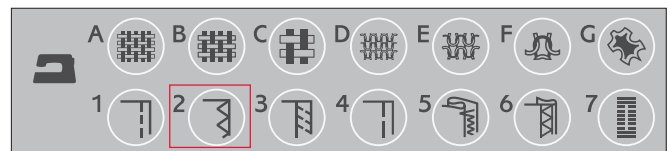
Die Stoffkante an der 10-mm-Nahtführung ausrichten.



## VERSÄUBERN

Der dreifache Zickzack-Stich hat eine Stichbreite von bis zu 6 mm und eignet sich für alle Stoffarten. Benutzen Sie diesen Stich zum Versäubern, Zusammenfügen von zwei Kanten, Reparieren von Rissen und dekorative Kantenabschlüsse.

Benutzen Sie Kanten-Nähfuß J zum Versäubern.



### I:13 Dreifacher Zickzack-Stich

**Stoff:** Alle Stoffarten.

**Wählen Sie:** Den zu verwendenden Stoff und die Technik Versäubern (die exklusive Funktion SEWING ADVISOR™ wählt den dreifachen Zickzack-Stich).

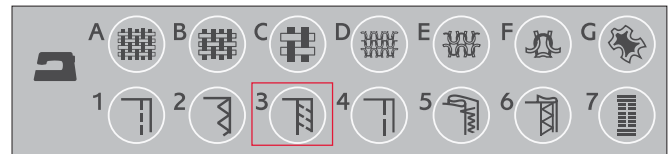
**Benutzen Sie:** Nähfuß J und die für Ihren Stoff empfohlene Nadel.

Den Stoff wie abgebildet mit der „Zeh“ des Nähfußes führen.



## ZUSAMMENNÄHEN UND VERSÄÜBERN

Der Stich Nähen/Versäubern näht den Saum und versäubert die Stoffkante in einem Arbeitsgang. Für ein optimales Ergebnis auf Ihrem Stoff hat die Nähmaschine mehrere verschiedene Stiche zum gleichzeitigen Nähen und Versäubern.



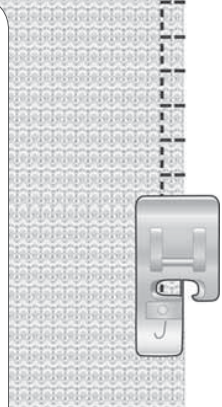
### I:7 Offener Overlock-Stich

Stoff: Elastisch dünn oder unelastisch dünn/normal, in zwei Teile geschnitten.

Wählen Sie: Stoff elastisch dünn oder unelastisch dünn/normal und Technik Nähen/Versäubern (die exklusive Funktion SEWING ADVISOR™ wählt den offenen Overlock-Stich).

Benutzen Sie: Nähfuß J und die für Ihren Stoff empfohlene Nadel.

Den Stoff wie abgebildet mit der „Zehe“ des Nähfußes führen.

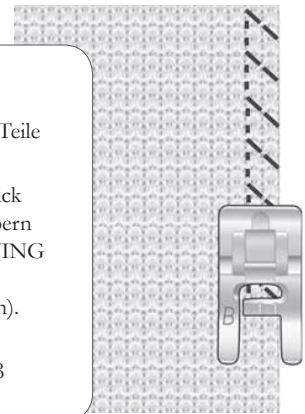


### I:8 Dehnbare Naht, offener Overlock-Stich

Stoff: Elastisch dick, in zwei Teile geschnitten.

Wählen Sie: Stoff elastisch dick und Technik Nähen/Versäubern (die exklusive Funktion SEWING ADVISOR™ wählt den geschlossenen Overlock-Stich).

Benutzen Sie: Nähfuß B und Stretchnadel Stärke 90 gemäß Empfehlung.

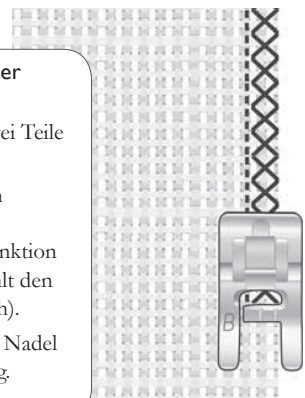


### I:10 Doppelter geschlossener Overlock-Stich

Stoff: Unelastisch dick, in zwei Teile geschnitten.

Wählen Sie: Stoff unelastisch dick und Technik Nähen/Versäubern (die exklusive Funktion SEWING ADVISOR™ wählt den geschlossenen Overlock-Stich).

Benutzen Sie: Nähfuß B und Nadel Stärke 80 gemäß Empfehlung.





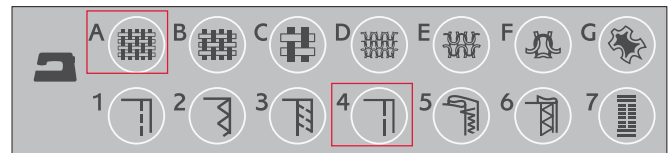
## HEFTEN

Heften ist ein temporäres Nähen zum Anprobieren, Kräuseln oder Markieren.

Die exklusive Funktion SEWING ADVISOR stellt automatisch eine lange Stichtlänge ein, damit die Stiche einfach aufgetrennt oder zum Kräuseln angezogen werden können.

Legen Sie die Stoffstücke rechts auf rechts aufeinander. Legen Sie den Stoff mit einer Nahtzugabe von 15 mm unter dem Nähfuß zurecht. Nähen Sie an der Nahtlinie entlang.

Zum Entfernen von Stichen ziehen Sie ruckartig am Unterfaden.

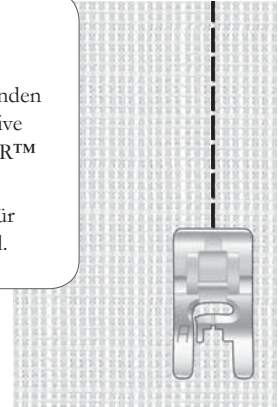


### 1:15 Heftstich

Stoff: Alle Stoffarten.

Wählen Sie: Den zu verwendenden Stoff und Heften. (Die exklusive Funktion SEWING ADVISOR™ wählt den Heftstich.)

Zubehör: Nähfuß A und die für Ihren Stoff empfohlene Nadel.



## STOPFEN UND FLICKEN

Kleine Löcher oder Risse auszubessern, bevor sie zu groß werden, rettet oftmals ein Kleidungsstück. Wählen Sie feines Garn in der Farbe des zu stopfenden Kleidungsstückes.

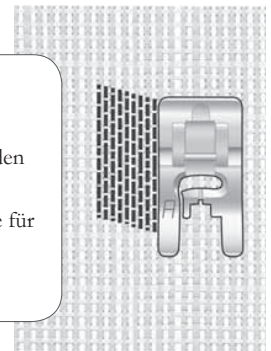
1. Den Stoff unter dem Nähfuß zurechtlegen.
2. Über das Loch und knapp darüber hinaus nähen.
3. Anschließend die Rückwärtsnähtaste betätigen. Weiter nähen. Die Nähmaschine näht jetzt 14-mal vor und zurück über das Loch und hält dann an.
4. Die STOPP-Taste drücken, um den Stich in der gleichen Größe nochmals zu nähen. Den Stoff neu einlegen und dann den Fußanlasser betätigen, um mit dem Stopfen fortzusetzen. Die Nähmaschine näht jetzt eine Stopffläche der gleichen Größe wie zuvor und hält automatisch an, wenn der Stopfvorgang beendet ist.

### 1:21 Stopfstich

Stoff: Alle Stoffarten.

Wählen Sie: Den zu verwendenden Stoff und Stich Nr. 1:21.

Benutzen Sie: Nähfuß A und die für Ihren Stoff empfohlene Nadel.



## BLINDSAUM

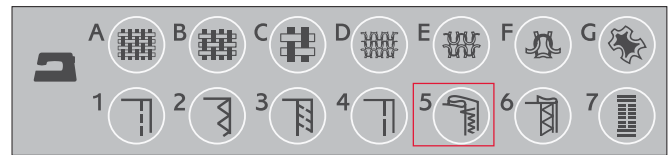
Mit diesem Stich können Sie unsichtbare Säume an Kleidungsstücke nähen. Es gibt zwei Arten von Blindsaum; die eine empfiehlt sich für normale und dicke elastische Stoffe, die andere für mittlere bis dicke unelastische Stoffe.

Den Stoff wie abgebildet umschlagen. Darauf achten, dass die umgeschlagene Stoffkante an der Innenseite des rechten „Zehs“ des Blindsaumnähfußes D anliegt.

Der Nadel sollte bei der Linksbewegung nur in den äußersten Rand der umgeschlagenen Stoffkante einstechen.

Ggf. die Stichbreite so ändern, dass die Nadel am äußersten Rand der umgeschlagenen Kante einsticht.

*Hinweis: Die Blindsaum-Technik eignet sich nicht für dünne Stoffe und Leder/Vinyl. Wenn Sie Ihre Nähmaschine auf Blindsaum einstellen und als Stoffart „Unelastisch dünn“, „Elastisch dünn“ oder Leder bzw. Vinyl angeben, ertönt ein Signal und die Technik lässt sich nicht markieren.*



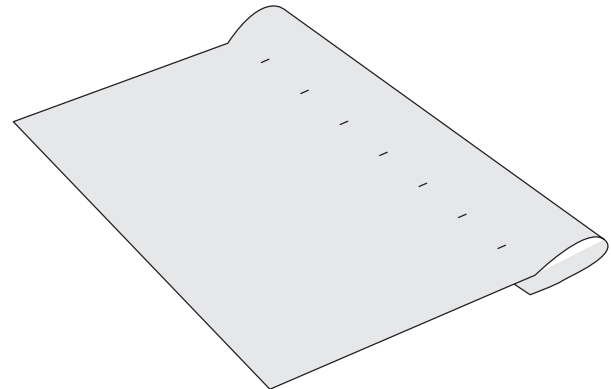
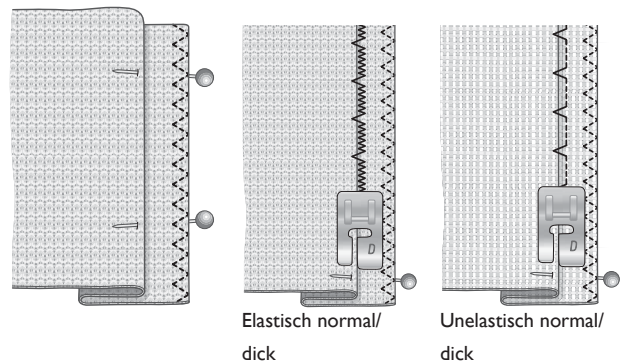
### I:16 Blindsaumstich auf elastischem Stoff

### I:17 Blindsaumstich für unelastischem Stoff

Stoff: Elastisch normal/dick bzw. unelastisch normal/dick

Wählen Sie: Den zu verwendenden Stoff und die Blindsaum-Technik (die exklusive Funktion SEWING ADVISOR™ wählt den Blindsaumstich 1:16 oder 1:17).

Benutzen Sie: Blindsaum-Nähfuß D und die für den Stoff empfohlene Nadel.



## SÄUMEN

Mit der Technik „Säumen“ auf Ihrer exklusiven Funktion SEWING ADVISOR™ wird ein sichtbarer Saum bzw. eine Steppnaht gewählt, der/die sich am besten für Ihre Stoffart und -stärke eignet. Für unelastische Stoffe und Kunstleder bzw. Leder wird ein Geradstich gewählt. Für elastische Stoff werden dehnbare Stiche gewählt.

### Jeansnaht

Wenn Sie über Nähte aus besonders dickem Stoff oder Jeansstoff nähen, kann der Nähfuß kippen, wenn die Nähmaschine über die Naht fährt. Verwenden Sie daher das Mehrzweckwerkzeug, um die Höhe des Nähfußes beim Nähen auszugleichen.

Tippen Sie auf „Nadelstopp oben/unten“, um die Nadeltieftstellung zu erhalten. Beginnen Sie mit dem unteren Saum hinten in der Mitte. Beim Erreichen der Seitennaht müssen Sie anhalten. Ihre Maschine bleibt mit der Nadel im Stoff stehen und hebt den Nähfuß an. Führen Sie das Mehrzweckwerkzeug von hinten ein.

Beide Seiten des Werkzeugs sind angehoben. Benutzen Sie die Seite, die am ehesten der Dicke des Saums entspricht. Betätigen Sie den Fußanlasser, um den Nähfuß abzusenken, und nähen Sie langsam weiter über die dicke Naht.

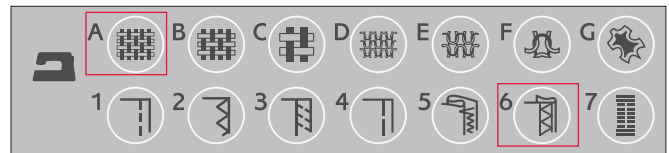
Halten Sie kurz vor der Seitennaht mit der Nadel im Stoff wieder an. Entfernen Sie das Mehrzweckwerkzeug und setzen Sie es wieder von vorn unter den Nähfuß ein.

Nähen Sie ein paar Stiche, bis der gesamte Nähfuß die Naht passiert hat und auf dem Mehrzweckwerkzeug aufliegt. Halten Sie wieder mit dem Nähen an. Während die die Nadel im Stoff stecken bleibt, wird der Nähfuß angehoben. Entfernen Sie das Mehrzweckwerkzeug. Nähen Sie nun weiter.

### Stretchnaht

Wählen Sie „Elastisch normal“ und „Säumen“, und die exklusive Funktion SEWING ADVISOR™ wählt einen Flatlock-Stich. Weitere Empfehlungen entnehmen Sie dem GraphicDisplay.

Legen Sie einen Saum auf die linke Seite um und nähen Sie von rechts mit einem Flatlock-Stich darüber. Schneiden Sie überschüssigen Stoff ab. Verwenden Sie diese Technik auch für Gürtelschlaufen.

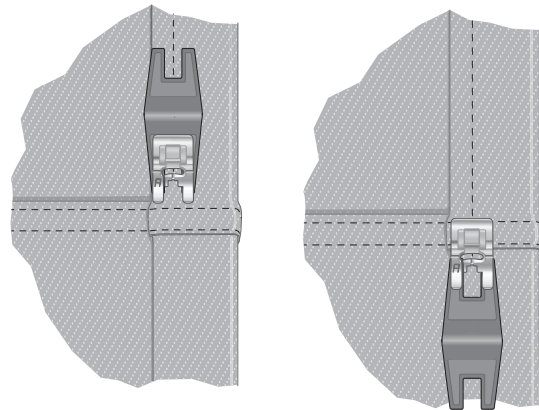


#### 1:1 Jeansnaht

Stoff: Jeansstoff.

Wählen Sie: Stoff unelastisch dick und Technik Säumen (die exklusive Funktion SEWING ADVISOR™ wählt einen Geradstich 1:1).

Zubehör: Nähfuß B und Jeansnadel mit Stärke 80 gemäß Empfehlung.



#### 1:6 Flatlock-Stich

Stoff: Elastisch normal

Wählen Sie: Stoff elastisch normal und Technik Säumen (die exklusive Funktion SEWING ADVISOR™ wählt einen Flatlock-Stich).

Zubehör: Nähfuß B und Nadelstärke 90 gemäß Empfehlung.



Flatlock-Stich zum Säumen von elastischen Stoffen und für Gürtelschlaufen.

## KNOPFLÖCHER NÄHEN

Die Knopflöcher Ihrer Nähmaschine sind speziell für verschiedene Arten von Stoffen und Kleidungsstücken ausgelegt. In der Stichabelle auf der letzten Seite dieser Anleitung sind alle Knopflöcher beschrieben.

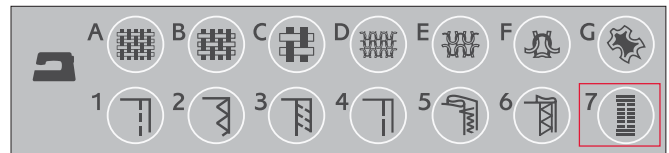
Die exklusive Funktion SEWING ADVISOR™ wählt das am besten geeignete Knopfloch und die optimalen Sticheinstellungen für die jeweilige Stoffart. Der Knopflochbereich des Stoffs sollte mit Einlage verstärkt werden.

### Automatische Sensor-Knopflöcher

Wenn Sie einen Knopflochstich wählen und den Knopfloch-Sensorfuß eingesetzt haben, können Sie auf dem GraphicDisplay die Größe des Knopfes mit Hilfe der Pfeiltasten aufwärts/abwärts eingeben. Ihre Nähmaschine näht dann das Knopfloch automatisch in der richtigen Länge für den eingegebenen Knopf. Da der Knopfloch-Sensorfuß beim Nähen Messungen vornimmt, werden alle Knopflöcher gleich groß.

*Hinweis: Die erforderliche Knopflochgröße kann abhängig von der Dicke und der Form Ihres Knopfes variieren. Nähen Sie deshalb stets ein Knopfloch zur Probe auf einem Stoffrest.*

1. Knopfloch-Sensorfuß einsetzen.
2. Kabel an den Anschluss oberhalb des Nadelbereichs, hinter der Glühbirne, anschließen.
3. Ermitteln Sie den Durchmesser des Knopfes mit Hilfe der Knopfgrößenangaben auf der Vorderseite der Nähmaschine.
4. Die Knopfgröße mit Hilfe der Pfeiltasten aufwärts/abwärts auf dem GraphicDisplay eingeben. Die Größe kann auf einen Wert zwischen 0 und 50 mm eingestellt werden.
5. Stoff und Einlage unter den Knopfloch-Sensorfuß legen. Das Messrädchen kann angehoben werden, um den Stoff einfacher unter den Nähfuß legen zu können. Die Führungslinien auf dem linken „Zeh“ des Knopfloch-Sensorfußes benutzen. Die Stoffkante an der mittleren Markierung anlegen, um einen Abstand von 15 mm zwischen Stoffkante und Knopfloch zu erhalten.
6. Vor dem Nähen den weißen Bereich an der Seite des Rads an die weiße Markierung am Nähfuß anpassen.
7. Betätigen Sie den Fußanlasser. Der Knopfloch-Sensorfuß wird automatisch abgesenkt. Eine gerade Naht, die die linke Knopflauchraupe stabilisieren soll, wird von Ihnen weg genäht. Anschließend wird die Satinfläche auf Sie zu genäht. Der Vorgang wird für die rechte Knopflochraupe wiederholt. Die Riegelstiche werden ebenfalls automatisch genäht. Die Pfeile auf dem GraphicDisplay zeigen an, wann welcher Teil des Knopfloches in welche Richtung genäht wird. Den Fußanlasser gedrückt halten, bis das Knopfloch fertig ist. Die Nähmaschine bleibt automatisch stehen, wenn das Knopfloch fertig ist.

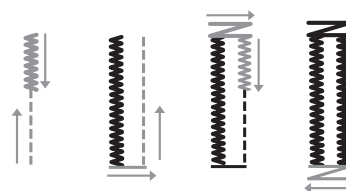
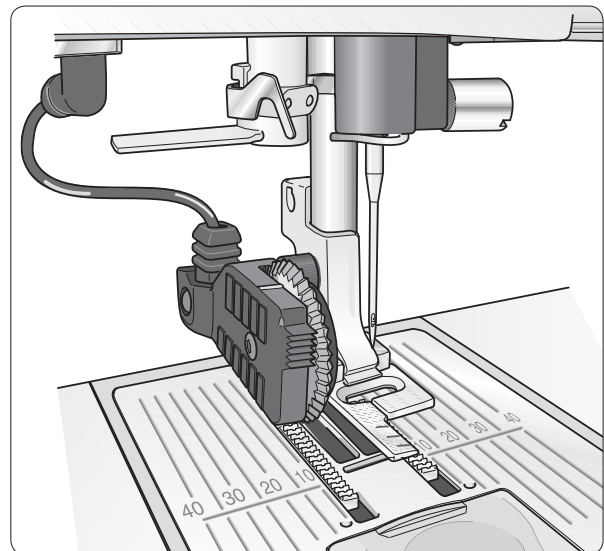


I:0, I:23, I:25, I:26, I:27 Knopflochstiche

Stoff: Alle Stoffarten.

Wählen Sie: Den zu verwendenden Stoff und die Knopfloch-Technik (die exklusive Funktion SEWING ADVISOR™ wählt einen auf Ihren Stoff abgestimmten Knopflochstich).

Benutzen Sie: Den One-Step-Knopfloch-Sensorfuß und die für Ihren Stoff empfohlene Nadel.



## Manuelles Knopfloch

Ein Knopfloch kann auch Schritt für Schritt, d. h. ohne den Knopfloch-Sensorfuß, genäht werden. Verwenden Sie die Rückwärtsnähtaste, um die Länge des Knopflochs zu definieren.

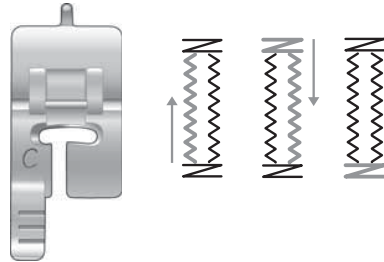
1. Setzen Sie Nähfuß C ein.
2. Stoff und Einlage unter dem Nähfuß zurechtlegen. Die Führungslinien auf dem linken „Zeh“ des Knopfloch-Sensorfußes benutzen. Die Stoffkante an der mittleren Markierung anlegen, um einen Abstand von 15 mm zwischen Stoffkante und Knopfloch zu erhalten.
3. Beginnen Sie, das Knopfloch zu nähen. Die Nähmaschine näht dann die linke Raupe rückwärts. Auf dem GraphicDisplay wird ein Rückwärtsnähsymbol angezeigt, das darauf hinweist, dass Sie die Rückwärtsnähtaste betätigen müssen, um den nächsten Teil des Stiches zu nähen. Betätigen Sie die Rückwärtsnähtaste, wenn das Knopfloch die gewünschte Länge erreicht hat. Daraufhin näht die Nähmaschine den Riegel und die rechte Knopflochraupe.
4. Nähen Sie bis zur Starthöhe zurück und betätigen Sie dann die Rückwärtsnähtaste, um den zweiten Riegel zu nähen. Den Fußanlasser gedrückt halten, bis das Knopfloch fertig ist. Die Nähmaschine bleibt automatisch stehen, wenn das Knopfloch fertig ist.

### 1:0, 1:23-28 Knopflochstiche

Stoff: Alle Stoffarten.

Wählen Sie: Den zu verwendenden Stoff und die Knopfloch-Technik (die exklusive Funktion SEWING ADVISOR™ wählt einen auf Ihren Stoff abgestimmten Knopflochstich).

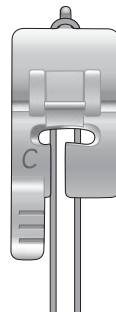
Benutzen Sie: Nähfuß C und die für Ihren Stoff empfohlene Nadel.



## Knopflöcher mit Beilaufgarn (elastische Stoffe)

Beim Nähen von Knopflöchern in elastischem Stoff empfehlen wir, das Knopfloch mit Beilaufgarn zu verstärken, um zu verhindern, dass es seine Form verliert.

1. Schlingen Sie dickes Garn oder Beilauffaden um die kleine Nase an der Rückseite des Nähfußes C.
2. Nähen Sie ein Knopfloch. Beim Nähen der Knopflochraupen über das Beilaufgarn nähen.
3. Halten Sie die Nähmaschine an, bevor der letzte Riegel des Knopflochs genäht wird. Heben Sie das Beilaufgarn von der Nase und ziehen Sie es gerade heraus.
4. Die Beilaufgarnenden vor der Nadel übereinander legen und den Knopflochriegel über das Beilaufgarn nähen.



## KNÖPFE ANNÄHEN

Ihre Nähmaschine näht im Handumdrehen Knöpfe, Druckknöpfe, Haken und Ösen an.

1. Den Nähfuß abnehmen und den Transporteur absenken.
2. Legen Sie Stoff, Mehrzweckwerkzeug/Knopf-Ausgleich und Knopf so unter die Halterung, dass die Löcher am Knopf mit der Nadelbewegung in einer Linie verlaufen. Testen Sie die Nadelbewegung. Drücken Sie dafür die Taste zum horizontalen Spiegeln, um sicherzustellen, dass die Nadel nicht den Knopf trifft. Kontrollieren Sie, ob die Nadel in die Löcher des Knopfes einsticht, indem Sie sie mit dem Handrad absenken.

*Hinweis: Die empfohlene Breite von 3.0 gilt für fast alle Knöpfe. Wenn Sie sehr kleine Knöpfe oder besonders große Mantelknöpfe annähen möchten, müssen Sie die Stichbreite reduzieren (-) bzw. vergrößern (+), bis die Nadel korrekt in die Löcher des Knopfes einsticht.*

3. Geben Sie die Anzahl der Stiche, mit der Sie den Knopf annähen wollen, mit Hilfe der Pfeiltasten aufwärts/abwärts an. Normalerweise kann man von 6-8 Stichen ausgehen.
4. Fußanlasser betätigen. Die Nähmaschine näht die auf dem Display angegebene Anzahl Stiche, vernäht den Faden und hält an.
5. Den Transporteur wieder anheben, wenn Sie alle Knöpfe angenäht haben.

*Tipp: Legen Sie die dünne Seite des Mehrzweckwerkzeugs/Knopf-Ausgleichs unter den Knopf, wenn Sie den Knopf an einem dünnen Stoff annähen möchten. Die dicke Seite eignet sich für kräftigere Stoffe. Befestigen Sie den Knopf mit einem Streifen Klebeband.*

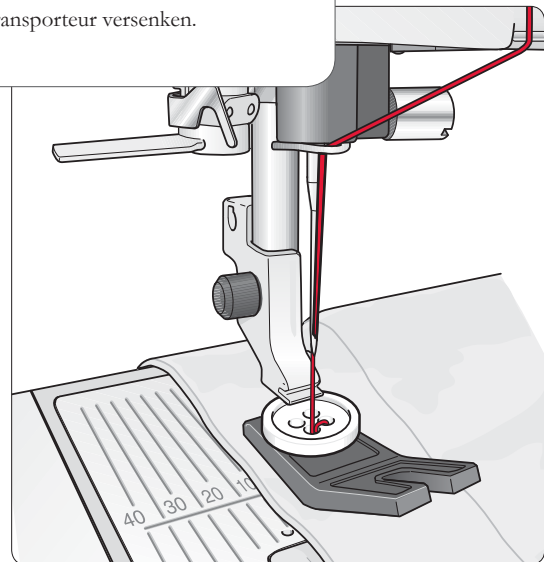
### 1:9 Knopf annähen

Stoff: Alle Stoffarten.

Wählen Sie: Den zu verwendenden Stoff und den Stich zum Annähen von Knöpfen, Nr. 1:9.

Benutzen Sie: Keinen Nähfuß und die für Ihren Stoff empfohlene Nadel.

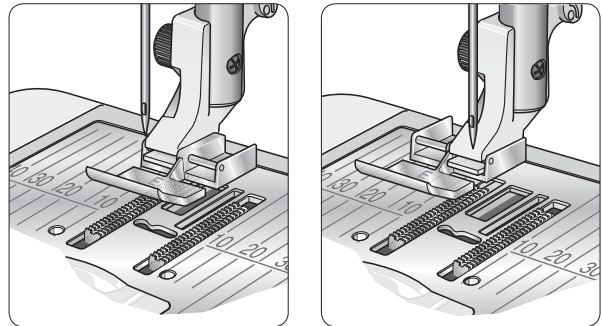
Transporteur versenken.



## REISSVERSCHLÜSSE EINNÄHEN

Der Reißverschlussfuß E kann entweder rechts oder links von der Nadel eingesetzt werden, um an beiden Seiten des Reißverschlusses entlang nähen zu können. Den Reißverschlussfuß umsetzen, um die andere Seite des Reißverschlusses anzunähen.

Die Nadel weit nach links bzw. rechts bewegen, um nah an den Reißverschlusszähnen oder der Kordel entlang nähen zu können.



### Mittiger Reißverschluss

1. Die beiden Stoffe rechts auf rechts an der 15-mm-Führungslinie entlang bis zur Schlitzöffnung für den Reißverschluss zusammennähen.
2. Die restliche Naht, d. h. die Naht für den Reißverschluss, heften. Nahtzugaben nach außen bügeln. Den Reißverschluss mit der rechten Seite auf die linke Seite der Nahtzugabe legen, das Reißverschlussende dabei an der Reißverschlussöffnung des Stoffs anlegen. Die rechte Seite des Reißverschlusses mit Nadeln feststecken (s. Abb. 1).
3. Geradstich einstellen und die Nadel nach links verstellen. Reißverschlussfuß E so einsetzen, dass die Nadel auf der linken Seite des Fußes ist. Den Stoff mit der rechten Seite nach oben unter den Fuß legen. Darauf achten, dass der Reißverschlussfuß rechts vom Reißverschluss ist.
4. Am unteren Reißverschlussende zu nähen beginnen, Stoff drehen und dann die rechte Seite des Reißverschlusses nähen (s. Abb. 2).
5. Beide Reißverschlussseiten in die gleiche Richtung nähen, damit sich der Stoff nicht verzieht. Reißverschlussfuß E so einsetzen, dass die Nadel auf der rechten Seite des Fußes ist. Nadel nach rechts stellen.
6. Am unteren Reißverschlussende zu nähen beginnen, den Stoff drehen und dann die linke Seite des Reißverschlusses von unten nach oben nähen (s. Abb. 3).
7. Heftstiche entfernen.

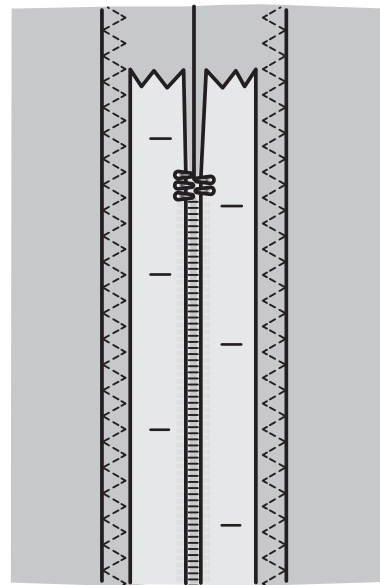


Abb. 1

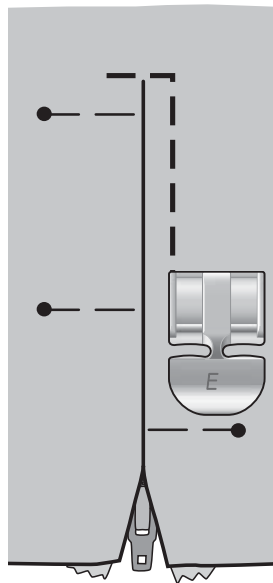


Abb. 2

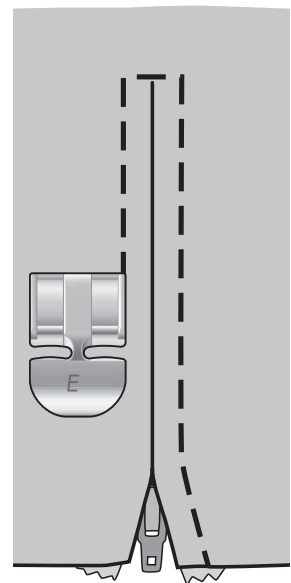


Abb. 3

*Hinweis: Die Nadelposition mit Hilfe der Stichbreiten-Tasten ändern, um die Nahtlinie zu ändern.*

## FREIHAND-QUILTEN

### Freihand Gleitend

Beim langsamen Freihandnähen hebt und senkt sich der Nähfuß bei jedem Stich, um den Stoff während der Stichbildung auf der Stichplatte zu halten. Beim schnellen Freihandnähen gleitet der Nähfuß während des Nähvorgangs über den Stoff. Der Transporteur muss versenkt und der Stoff manuell geführt werden.

Meistens erfolgt das Freihandnähen mit einem Gerad- oder einem Zickzack-Stich. Es können jedoch alle Stiche im Freihandmodus genäht werden. Wie der Stich letztendlich aussieht, hängt von der Richtung und der Geschwindigkeit ab, in der Sie den Stoff bewegen.

*Hinweis: Freihand Sprung – vor dem Nähen mit dem optionalen Freihand-Sprung-Nähfuß muss der Modus „Freihand Sprung“ aktiviert werden. Die Empfehlung zum Versenken des Transporteurs wird aktiviert. Versenken Sie den Transporteur. Die Einstellung bleibt auch erhalten, wenn die Nähmaschine ausgeschaltet wird. Eine Pop-up-Meldung macht Sie auf die Einstellung aufmerksam, wenn Sie Ihre Nähmaschine wieder einschalten. Schließen Sie die Pop-up-Meldung, indem Sie auf OK tippen. Wenn Sie normal nähen möchten, deaktivieren Sie den Modus „Freihand Sprung“ ganz einfach im Set-Menü.*

Der Nähfuß für die Funktion „Freihand Sprung“ passt sich mithilfe der Feder und des Arms des Nähfußes an die Auf- und Ab-Bewegungen der Nadel an. Der Transporteur muss versenkt und der Stoff manuell geführt werden.

*Tipp: Verwenden Sie den optionalen Freihandfuß mit großer Öffnung und Sprungfunktion.*

### Freihandnähen

Sie müssen den Stoff von Hand bewegen.

1. Wählen Sie NADELSTOPP OBEN/UNTEN
2. Nähen Sie bei konstanter, mittlerer Geschwindigkeit und bewegen Sie den Stoff nach Belieben. Versuchen Sie, mit der Nadel Schnörkel zu nähen. Beim Freihandnähen werden die Stiche normalerweise nach Belieben in Wellenlinien angeordnet, ohne dass diese sich überschneiden. Die Stiche sollten aussehen wie Puzzlestücke.

*Tipp: Verwenden Sie den optionalen Stippling-Fuß mit großer Öffnung. Damit haben Sie beim Nähen freie Sicht.*

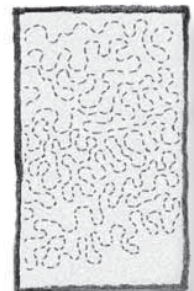
*Hinweis: Wenn Sie die Maschine in den normalen Nähmodus bringen möchten, geben Sie zum Set-Menü. Tippen Sie auf OK, um die Wahl der Freihand-Einstellung aufzuheben. Tippen Sie zum Verlassen auf „Set-Menü“.*

#### I:I Freihandnähen

Stoff: Unelastisch mittel auf Volumenvlies

Wählen Sie: Unelastisch mittel im Nähberater, Geradstich Nr. 1, Freihand Gleitend im SET-Menü der Nähmaschine. Transporteur versenken

Benutzen Sie: Nähfuß R und Nadel Stärke 80 gemäß Empfehlung



### WEITERE NÄHTECHNIKEN

Auf der Internet-Homepage von HUSQVARNA VIKING® finden Sie Anleitungen für viele weitere Nähtechniken: [www.husqvarnaviking.com](http://www.husqvarnaviking.com)

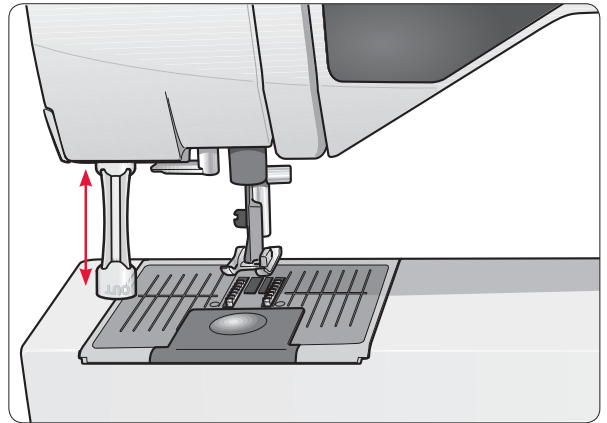


## GLÜHBIRNEN AUSTAUSCHEN

Ihre Nähmaschine ist mit zwei Glühbirnen versehen. Eine Glühbirne sitzt unter dem Nähkopf, die andere über dem Freiarm. Verwenden Sie ausschließlich Glühbirnen der auf der Maschinenvorderseite angegebenen Leistung (24 V, 5 W). Glühbirnen sind bei Ihrem HUSQVARNA VIKING® Fachhändler erhältlich. Glühbirnen wie unten beschrieben austauschen.

⚠ *Schalten Sie den Schalter „ON/OFF“ auf OFF.*

- 1 Glühbirne mit der tiefen Seite (mit OUT gekennzeichnet) des Glühbirnenabziehers erfassen. Die Glühbirne gerade herausziehen. Die Birne darf dabei nicht gedreht werden.
- 2 Zum Einsetzen einer neuen Glühbirne die Glühbirne in die flache Seite des Glühbirnenabziehers (mit IN gekennzeichnet) einsetzen. Die neue Glühbirne mit Hilfe des Abziehers in die Fassung drücken.



## NÄHMASCHINE REINIGEN

Die Nähmaschine regelmäßig reinigen, um Betriebsstörungen vorzubeugen. Die Nähmaschine darf nicht geschmiert (geölt) werden.

Die Außenseite der Nähmaschine mit einem weichen Tuch abwischen, um Staub und Fussel zu entfernen.

⚠ *Schalten Sie den Schalter „ON/OFF“ auf OFF.*

### Reinigung des Spulenbereichs

Nähfuß abnehmen und Spulenabdeckung abziehen. Transporteur versenken. Schraubendreher wie abgebildet unter die Stichplatte schieben, vorsichtig drehen und die Stichplatte abhebeln. Transporteur mit der Bürste reinigen.

### Reinigung des Bereichs unterhalb der Spule

Der Bereich unter dem Spulenkorb sollte nach einigen Projekten oder jedes Mal, wenn sich Fussel im Spulenkorb angesammelt haben, gesäubert werden.

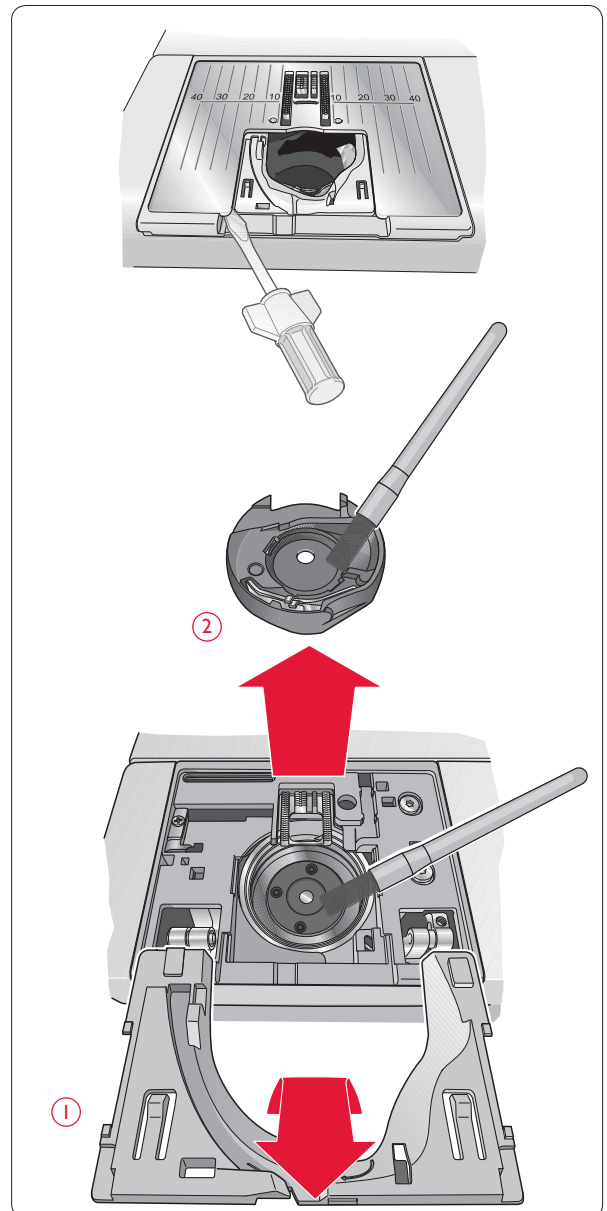
Hierzu die Spulenkorbhalterung (1) entfernen, die die Vorderseite des Spulenkorbs verdeckt. Spulenkorb (2) herausheben. Mit der Bürste reinigen. Eine kleine Staubsaugerdüse kann Staub und angesammelte Fussel leicht entfernen.

Spulenkorb und Spulenkorbhalterung wieder einsetzen.

*Hinweis: Blasen Sie niemals Luft in den Spulenbereich, da dadurch Staub und Fussel ins Nähmaschineninnere gelangen können.*

### Stichplatte wieder einsetzen

Bringen Sie die Stichplatte bei versenktem Transporteur an und passen Sie sie in die hintere Aussparung ein. Drücken Sie die Stichplatte nach unten, bis sie einrastet. Setzen Sie die Spulenabdeckung ein.



## FEHLERBEHEBUNG

### Folgende Maßnahmen ergreifen, wenn Störungen beim Nähen auftreten:

- Korrekte Stoffart und -stärke in der exklusiven Funktion SEWING ADVISOR™ wählen.
- Nadelstärke und Art der Nadel entsprechend den Empfehlungen auf dem GraphicDisplay wählen.
- Ober- und Unterfaden neu einfädeln.
- Verschiedene Garnrollenstift-Positionen ausprobieren (senkrecht oder waagrecht).
- Garnnetze und Qualitätsnähgarn verwenden. Für allgemeine Näharbeiten empfehlen wir, das gleiche Garn für den Ober- und Unterfaden zu benutzen. Für Zierstiche empfehlen wir Stickgarn als Oberfaden und spezielles Unterfadengarn als Unterfaden.

### Wenn beim Nähen mit der Sensor-Knopflochfunktion Probleme auftreten:

- Sicherstellen, dass der weiße Bereich an der Seite des Rads an die weiße Nähfuß-Markierung angepasst ist.
- Sicherstellen, dass das Kabel des Knopfloch-Sensorfußes richtig an den Anschluss oberhalb des Nadelbereichs, hinter der Glühbirne, angeschlossen ist.

### Stoff bildet Falten?

- Korrekte Stoffart und -stärke in der exklusiven Funktion SEWING ADVISOR™ wählen.
- Nadel auf Beschädigungen prüfen.
- Nadelstärke und Art der Nadel entsprechend den Empfehlungen auf dem GraphicDisplay wählen.
- Ober- und Unterfaden neu einfädeln.
- Einen an die Stoffart und Nähtechnik angepassten Garntyp verwenden.
- Qualitätsnähgarn verwenden.
- Kürzere Stichlänge einstellen.
- Stickvlies verwenden.
- Fadenspannung kontrollieren.

### Stiche werden übersprungen?

- Nadel auf Beschädigungen prüfen.
- Empfohlene Nadelstärke und -art einsetzen.
- Prüfen, ob die Nadel richtig und vollständig eingesetzt ist.
- Ober- und Unterfaden neu einfädeln.
- Empfohlenen Nähfuß verwenden.
- Nähmaschine aus- und wieder einschalten.
- Störung von Ihrem HUSQVARNA VIKING® Fachhändler beheben lassen.

### Nadel bricht ab?

- Den Stoff beim Nähen nicht ziehen.
- Nadelstärke und Art der Nadel entsprechend den Empfehlungen auf dem GraphicDisplay wählen.
- Nadel entsprechend der Anleitung im Benutzerhandbuch einsetzen.

### Fadenspannung unzureichend?

- Korrekte Stoffart und -stärke in der exklusiven Funktion SEWING ADVISOR™ wählen.
- Ober- und Unterfaden neu einfädeln - Qualitätsgarn verwenden.
- Nadelstärke und Art der Nadel entsprechend den Empfehlungen auf dem GraphicDisplay wählen.
- Empfehlungen hinsichtlich der Fadenspannung beachten.
- Empfehlungen hinsichtlich der Verwendung von Stickvlies beachten.

### Oberfaden reißt?

- Prüfen, ob sich der Faden leicht abziehen lässt oder dabei hängen bleibt.
- Garnnetze und Qualitätsnähgarn verwenden. Nadelempfehlungen für das Nähen mit Spezialgarnen wie z. B. Metallic-Garn etc. entnehmen Sie dem Zubehörcatalog.
- Ober- und Unterfaden neu einfädeln - sicherstellen, dass der Faden richtig eingefädelt ist. Wenn Sie Stickgarn als Oberfaden verwenden, sollten Sie als Unterfaden anstelle von herkömmlichem Nähgarn spezielles Unterfadengarn verwenden.
- Verschiedene Garnrollenstift-Positionen ausprobieren (senkrecht oder waagrecht).
- Falls das Stichplattenloch beschädigt ist, Stichplatte auswechseln.
- Wurde die korrekte Garnrollenführungsscheibe vor die Garnrolle gesetzt?

### Stoff wird nicht transportiert?

- Transporteur anheben.
- Längere Stichlänge einstellen.

### Unterfaden reißt?

- Unterfaden neu aufspulen.
- Eine neue Spule mit Unterfaden einsetzen; sicherstellen, dass der Faden richtig eingefädelt ist.
- Falls das Stichplattenloch beschädigt ist, Stichplatte auswechseln.
- Spulenbereich reinigen.

### Faden wird nicht gleichmäßig aufgespult?

- Überprüfen, ob der Faden zum Spulen richtig eingefädelt ist.

### Stiche falsch, unregelmäßig oder zu schmal?

- Nähmaschine zum Zurücksetzen der Einstellungen aus- und wieder einschalten.
- Nadel auswechseln, Ober- und Unterfaden neu einfädeln.
- Stickvlies verwenden.

### Nähmaschine näht langsam?

- Nähgeschwindigkeit prüfen.
- Stichplatte entfernen und Fussel mit Hilfe der Bürste aus dem Spulen- und Transporturbereich entfernen.
- Nähmaschine vom technischen Kundendienst reparieren lassen.

### Nähmaschine näht nicht?

- Spulenspindel nach links in Nähposition bringen.
- Sicherstellen, dass alle Stecker ordentlich angeschlossen sind.
- Steckdose und Spannung an der Steckdose prüfen.
- Fußanlasser-Anschluss kontrollieren.

### Reagieren die Funktionstasten für Nähen und Sticken nicht auf Berührung?

- Die Buchsen und Funktionstasten an der Maschine können empfindlich auf statische Aufladung reagieren.

Wenn die Tasten nicht auf Berührung reagieren, schalten Sie die Maschine AUS und dann wieder EIN. Sollte das Problem bestehen bleiben, wenden Sie sich bitte an Ihren HUSQVARNA VIKING® Fachhändler.

### DIE NÄHMASCHINE REGELMÄSSIG VON IHREM HUSQVARNA VIKING® FACHHÄNDLER WARTEN LASSEN!

Wenn sich die Störungen beim Nähen nicht anhand dieser Hinweise zur Fehlerbehebung beseitigen lassen, setzen Sie sich bitte mit Ihrem Fachhändler in Verbindung. Liegt ein spezielles Problem vor, kann es sehr hilfreich sein, wenn Sie ihm Nähproben zeigen. Eine Nähprobe ist häufig aussagekräftiger als lange Erklärungen.



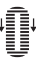





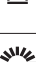
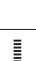









### TEILE UND ZUBEHÖR VON FREMDFIRMEN

Die Garantie der Nähmaschine gilt nicht für Defekte oder Schäden, die durch den Einsatz von Teilen oder Zubehör von Fremdfirmen verursacht wurden.



## STICHTABELLE - MENÜ I. NUTZSTICHE

| Stich   | Stichnr. / Stichname                                  | Nähfuß                | Verwendung   |
|---|---|-----------------------|--|
|    | 0 – Riegel-Knopfloch                                  | Knopfloch-Sensorfuß/C | Standardknopfloch für die meisten Stoffstärken.  |
|    | 1 – Geradstich, mittlere Nadelposition                | A/B                   | Für alle Näharten. Sie haben 29 verschiedene Nadelpositionen zur Auswahl.  |
|    | 2 – Stretch-Stich, linke Nadelposition                | A/B                   | Für Trikot und andere elastische Stoffe.   |
|    | 3 – Verstärkter Geradstich, mittlere Nadelposition    | A/B                   | Für besonders beanspruchte Nähte. Elastischer Dreifachstich für verstärkte Nähte. Zum Verstärken und Absteppen von Sport- und Arbeitsbekleidung. Zum Absteppen eine größere Stichlänge wählen. 29 Nadelpositionen. |
|    | 4 – Dreifacher Zickzack-Stich                         | A/B                   | Zum Stopfen, Aufnähen von Flickern und Befestigen von Gummibändern. Für dünne und normaldicke Stoffe. Als offenen Overlock-Stich Nr. 1:13 wählen.  |
|    | 5 – Zickzack  | A/B                   | Für Applikationen, Spitzenkanten, Annähen von Bändern etc. Bei größerer Stichbreite wird der Stich zu beiden Seiten hin gleich viel breiter.   |
|    | 6 – Flatlock-Stich                                    | B                     | Für dekorative Säume und überlappende Nähte, Gürtel und Bänder. Für normale/dicke elastische Stoffe.   |
|    | 7 – Offener Overlock-Stich                            | J                     | Nähen und versäubern Sie in einem Arbeitsschritt oder schneiden Sie die Kante später zurück. Für unelastische und dünne elastische Stoffe.   |
|  | 8 – Dehnbare Naht, offener Overlock-Stich             | B                     | Nähen und versäubern Sie in einem Arbeitsschritt oder schneiden Sie die Kante später zurück. Für normale und normale/dicke elastische Stoffe.  |
|  | 9 – Automatisches Knopfannähen                        | Kein Nähfuß           | Zum Annähen von Knöpfen. Die Anzahl der Stiche wird auf dem GraphicDisplay eingegeben.   |
|  | 10 – Doppelter geschlossener Overlock-Stich           | B                     | Nähen und versäubern Sie in einem Arbeitsschritt oder schneiden Sie die Kante später zurück. Für dicke elastische oder dicke unelastische Stoffe.  |
|  | 11 – Geschlossener Overlock-Stich                     | B                     | Nähen und versäubern Sie in einem Arbeitsschritt oder schneiden Sie die Kante später zurück. Für normale elastische Stoffe.  |
|  | 12 – Elastischer Tunnelstich                          | B                     | Für überlappende Trikotnähte. Tunnelnaht für schmale Gummibänder.  |
|  | 13 – Dreifacher geschlossener Overlock-Zickzack-Stich | J/B                   | Zum Versäubern aller Stoffarten  |
|  | 14 – Rick-Rack-Stich                                  | B                     | Zum Zusammennähen von Stoffkanten oder Überlappungen von Leder. Für Zierstiche.  |
|  | 15 – Heftstich  | A/B                   | Fügt zwei Stoffstücke mit langen Stichen zusammen (Fadenspannung entsprechend den Empfehlungen auf dem GraphicDisplay reduzieren).   |
|  | 16 – Elastischer Blindsaumstich                       | D                     | Blindsäume bei normalen und dicken elastischen Stoffen.  |
|  | 17 – Unelastischer Blindsaum                          | D                     | Blindsäume bei normalen und dicken unelastischen Stoffen.  |
|  | 18 – Muschelkante                                     | A/B                   | Für Kantenabschlüsse von dünnen elastischen Stoffen. Bei unelastischen Stoffen Schrägband verwenden.   |
|  | 19 – Elastikstich oder Smokeffekte                    | A/B                   | Über zwei Gummifaden-Reihen nähen, um Stoff zu kräuseln.   |
|  | 20 – Fagottstich                                      | A/B                   | Zum Zusammennähen von zwei Stoffen mit versäuberter Kante und für Kräuseleffekt.   |

| Stich   | Stichnr. / Stichname                      | Nähfuß                | Verwendung  |
|---|---|-----------------------|---|
|    | 21 – Stopfstich (vorwärts und rückwärts)  | A/B                   | Zum Stopfen und Flickern kleiner Löcher in Arbeitskleidung, Jeans, Tischtüchern etc. Nähen Sie über das Loch hinweg, zum Weiterstopfen Rückwärtsnähtaste drücken. Automatische Stoppfunktion.       |
|    | 22 – Riegelstich (manuell)                | A/B                   | Zum Verstärken von Taschen, Hemdleisten, Gürtelschlaufen und dem unteren Teil von Reißverschlüssen.   |
|    | 23 – Rundknopfloch                        | Knopfloch-Sensorfuß/C | Für Blusen und Kinderkleidung.  |
|    | 24 – Mittelstark verstärktes Knopfloch    | C                     | Für normaldicke Stoffe und dicke Stoffe.  |
|    | 25 – Knopfloch in Nostalgie-Stil          | Knopfloch-Sensorfuß/C | Für in feinen und empfindlichen Stoffen genähte Knopflöcher, die wie von Hand gearbeitet aussehen. Tipp: Bei Knopflöchern in Jeans Knopfloch länger und breiter nähen. Kräftiges Nähgarn verwenden. |
|    | 26 – Augenknopfloch                       | Knopfloch-Sensorfuß/C | Für geschneiderte Jacken, Mäntel etc.   |
|    | 27 – Knopflöcher für starke Beanspruchung | Knopfloch-Sensorfuß/C | Mit verstärkten Riegeln.  |
|    | 28 – Geradstich-Knopfloch für Leder       | A/B                   | Für Leder und Wildleder.  |
|   | 29 – Öse                                  | B                     | Für Gürtel, Spitze etc.   |
|  | 30 – Satinstich, schmal                   | B                     | Für Applikationen, Spitze und Bänder. Für dünne und normaldicke Stoffe.   |
|  | 31 – Satinstich, normal                   | B                     | Für Applikationen, Spitze und Bänder. Für dünne und normaldicke Stoffe.   |
|  | 32 – Satinstich, breit                    | B                     | Für Applikationen, Spitze und Bänder. Für dicke Stoffe.   |
|  | 33 – Feston-Welle                         | B                     | Für dekorative Kantenabschlüsse. Den Stoff außerhalb der Bögen abschneiden.   |
|  | 34 – Enger Rick-Rack-Stich                | B                     | Für dekorative Kantenabschlüsse. Den Stoff außerhalb der Bögen abschneiden.   |
|  | 35 – Feston-Bogen                         | B                     | Für dekorative Kantenabschlüsse. Den Stoff außerhalb der Bögen abschneiden.   |
|  | 36 – Feston-Bogen                         | B                     | Für dekorative Kantenabschlüsse. Den Stoff außerhalb der Bögen abschneiden.   |
|  | 37 – Satin-Pfeilspitze                    | B                     | Für dekorative Kantenabschlüsse. Den Stoff außerhalb der Bögen abschneiden.   |
|  | 38 – Zweifacher Zickzackstich             | A/B                   | Zum Zusammennähen von zwei Stoffen mit versäuberter Kante und für Kräuseleffekte.   |
|  | 39 – Geradstich mit FIX                   | A/B                   | Vorwärts- und Rückwärtsnähen an Anfang und Ende.  |

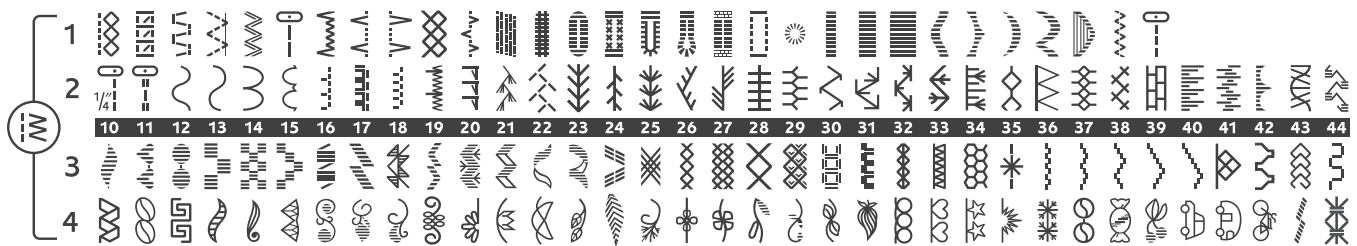
## STICHÜBERSICHT

Menü 1: Nutztiche

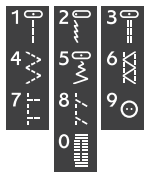
Menü 2: Quilt-Stiche

Menü 3: Satinstiche und Nostalgie-Stiche

Menü 4: Zierstiche



Die Stiche 0-9  
sind in allen  
Stichmenüs  
identisch.



## ALPHABETE

### Block

ABCDEFGHIJKLMNOPQRSTUVWXYZ Ä Å Ö \_ . ,  
 abcdefghijklmnopqrstuüvwxyz å ä ö @ . ,  
 1234567890 Æ æ Ø ø à á ç ë è é ê í ó ù ú Ñ ñ ß & ? ! ' . ,

### Brush Line

ABCDEFGHIJKLMNOPQRSTUVWXYZ Ä Å Ö \_ . ,  
 abcdefghijklmnopqrstuüvwxyz å ä ö @ . ,  
 1234567890 Æ æ Ø ø à á ç ë è é ê í ó ù ú Ñ ñ ß & ? ! ' . ,

### Kyrillisch und Hiragana Alphabet

Russisches und japanisches Alphabet. Schriftarten siehe GraphicDisplay.

## **GEISTIGES EIGENTUM**

Die Patente, denen dieses Produkt unterliegt, sind auf einem Schild unten an der Nähmaschine aufgeführt.

VIKING, KEEPING THE WORLD SEWING & Design, SEWING ADVISOR, EXCLUSIVE SENSOR SYSTEM, NORDSTJERNAN, FREJA und TRIBUTE sind Markenzeichen der KSIN Luxembourg II. S.ar.l.

HUSQVARNA und die Husqvarna „Krone“ sind Markenzeichen der Husqvarna AB. Die Nutzung aller Marken durch die VSM Group AB erfolgt unter Lizenz.

Wir behalten uns das Recht vor, jederzeit Änderungen hinsichtlich der Ausstattung der Maschine, der Zubehörteile, des Leistungsumfangs und der Konstruktion der Maschine ohne vorherige Ankündigung zum Zweck der Verbesserung des Produktes und zum Vorteil für unsere Kunden vorzunehmen.

